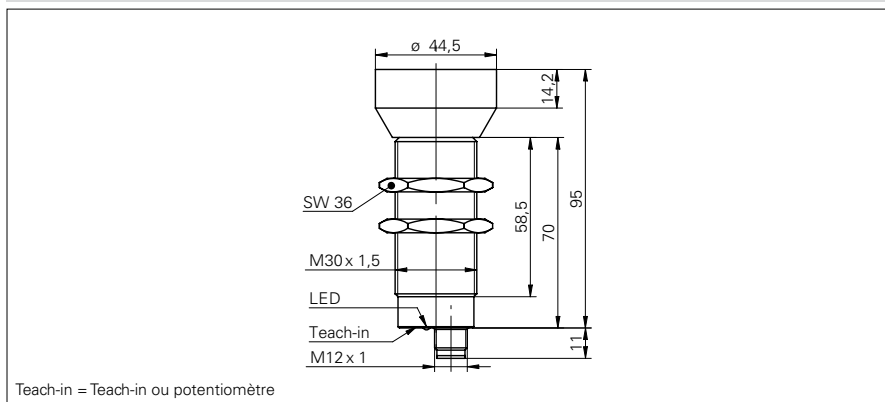


## Détecteurs à ultrasons à sortie analogique

UNAM 50

### Exemple de dessin d'encombrement



### Données générales

Portée de détection Sd	400 ... 2500 mm
Plage de détection valeur finale Sde	400 ... 2500 mm
Reproductibilité	< 1 mm
Résolution	< 0,3 mm
Fréquence sonore	120 kHz
Temps d'activation ton	< 160 ms
Temps de désactivation toff	< 160 ms
Dérive en température	< 2% de distance d'objet So

### potentiomètre

Aide de réglage	oui
Témoin de commutation	LED verte

### Teach-in

Zone de détection valeur initiale Sdc (Teach-in)	400 ... 2500 mm
Aide de réglage	LED clignotante
Témoin de commutation	LED jaune / LED rouge

### Données électriques

Plage de tension +Vs	15 ... 30 VDC
Courant de sortie	< 20 mA
Ondulation résiduelle	< 10% Vs
Protégé contre courts-circuits	oui
Protégé contre inversion polarité	oui

### Sortie de tension

Consommation max.	35 mA
-------------------	-------

### Sortie de courant

Consommation max.	55 mA
Résistance de charge +Vs max.	< 1100 Ohm
Résistance de charge +Vs min.	< 400 Ohm

### Données mécaniques

Forme du boîtier	cylindrique
Matériau du boîtier	Laiton nickelé
Largeur / Diamètre	30 mm
Hauteur / Longueur	95 mm

### Exemple d'image



## Détecteurs à ultrasons à sortie analogique

## UNAM 50

### Conditions ambiantes

Température de fonctionnement	-10 ... +60 °C
Classe de protection	IP 67

Références de commande	Réglage	Circuit de sortie	Signal de sortie	Version de raccordement
<b>UNAM 50I6121</b>	Teach-in	Sortie de courant	4 ... 20 mA / 20 ... 4 mA	Câble
<b>UNAM 50I6121/S14</b>	Teach-in	Sortie de courant	4 ... 20 mA / 20 ... 4 mA	Raccordement par connecteur
<b>UNAM 50U6121</b>	Teach-in	Sortie de tension	0 ... 10 V / 10 ... 0 V	Câble
<b>UNAM 50U6121/S14</b>	Teach-in	Sortie de tension	0 ... 10 V / 10 ... 0 V	Raccordement par connecteur
<b>UNAM 50U9121</b>	potentiomètre	Sortie de tension	0 ... 10 VDC	Câble
<b>UNAM 50U9121/S14</b>	potentiomètre	Sortie de tension	0 ... 10 VDC	Raccordement par connecteur