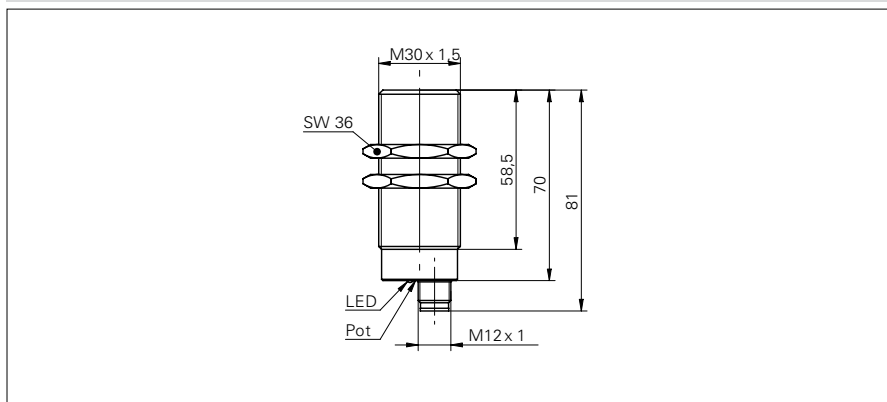


Détecteurs de proximité à ultrasons

UNAM 30N3104/S14

Dessin d'encombrement



Données générales

Portée de détection Sd	200 ... 1500 mm
Plage de détection valeur finale Sde	200 ... 1500 mm
Hystérésis typ.	4% Sde
Reproductibilité	< 1 mm
Dérive en température	< 0,18% Sde/K
Réglage	potentiomètre
Temps d'activation ton	< 100 ms
Temps de désactivation toff	< 100 ms
Aide de réglage	oui
Fréquence sonore	200 kHz
Indication de l'état de sortie	LED verte

Données électriques

Plage de tension +Vs	12 ... 30 VDC
Consommation max.	30 mA
Circuit de sortie	NPN à ouverture (NC)
Courant de sortie	< 200 mA
Tension résiduelle Vd	< 2 VDC
Ondulation résiduelle	< 10% Vs
Protégé contre courts-circuits	oui
Protégé contre inversion polarité	oui

Données mécaniques

Forme du boîtier	cylindrique
Matériau du boîtier	Laiton nickelé
Largeur / Diamètre	30 mm
Hauteur / Longueur	70 mm
Version de raccordement	Raccordement par connecteur

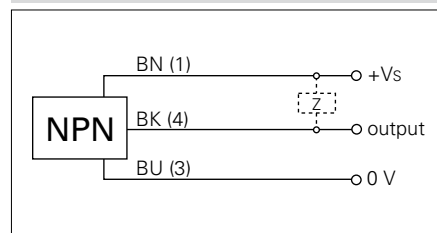
Conditions ambiantes

Température de fonctionnement	-25 ... +60 °C
Classe de protection	IP 67

Photo



Schéma de raccordement



- Zone de saisie accrue