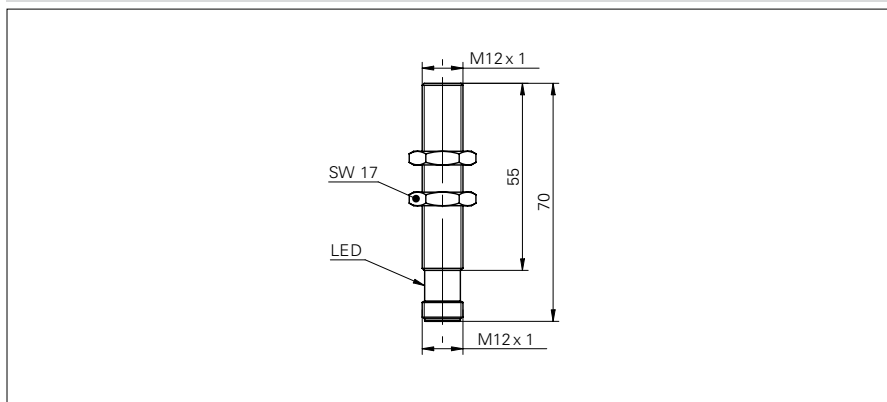


Détecteurs de proximité à ultrasons

UNAM 12 (Sde = 200 mm)

Exemple de dessin d'encombrement



Données générales

Portée de détection Sd	10 ... 200 mm
Plage de détection valeur finale Sde	30 ... 200 mm
Hystérésis typ.	4% Sde
Reproductibilité	< 0,5 mm
Dérive en température	< 0,18% Sde/K
Réglage	Teach-in externe
Temps d'activation ton	< 10 ms
Temps de désactivation toff	< 10 ms
Aide de réglage	oui
Fréquence sonore	380 kHz
Indication de l'état de sortie	LED verte

Exemple d'image



Données électriques

Plage de tension +Vs	12 ... 30 VDC
Consommation max.	35 mA
Courant de sortie	< 200 mA
Tension résiduelle Vd	< 2 VDC
Ondulation résiduelle	< 10% Vs
Protégé contre courts-circuits	oui
Protégé contre inversion polarité	oui

Données mécaniques

Forme du boîtier	cylindrique
Matériau du boîtier	Laiton nickelé
Largeur / Diamètre	12 mm
Hauteur / Longueur	70 mm
Version de raccordement	Raccordement par connecteur

Conditions ambiantes

Température de fonctionnement	-10 ... +60 °C
Classe de protection	IP 67

Détecteurs de proximité à ultrasons**UNAM 12 (Sde = 200 mm)**

Références de commande	Circuit de sortie
UNAM 12N1914/S14	NPN à fermeture (NO)
UNAM 12N3914/S14	NPN à ouverture (NC)
UNAM 12P1914/S14	PNP à fermeture (NO)
UNAM 12P3914/S14	PNP à ouverture (NC)