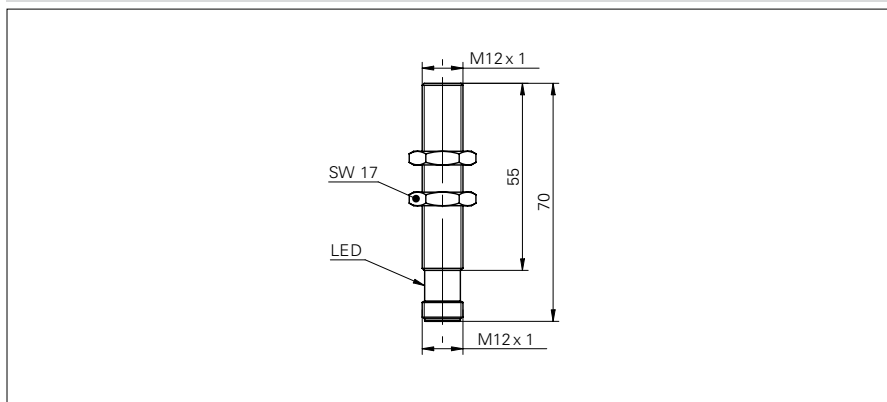


## Détecteurs de proximité à ultrasons

## UNAM 12P1914/S14

### Dessin d'encombrement



### Données générales

Portée de détection Sd	10 ... 200 mm
Plage de détection valeur finale Sde	30 ... 200 mm
Hystérésis typ.	4% Sde
Reproductibilité	< 0,5 mm
Dérive en température	< 0,18% Sde/K
Réglage	Teach-in externe
Temps d'activation ton	< 10 ms
Temps de désactivation toff	< 10 ms
Aide de réglage	oui
Fréquence sonore	380 kHz
Indication de l'état de sortie	LED verte

### Données électriques

Plage de tension +Vs	12 ... 30 VDC
Consommation max.	35 mA
Circuit de sortie	PNP à fermeture (NO)
Courant de sortie	< 200 mA
Tension résiduelle Vd	< 2 VDC
Ondulation résiduelle	< 10% Vs
Protégé contre courts-circuits	oui
Protégé contre inversion polarité	oui

### Données mécaniques

Forme du boîtier	cylindrique
Matériau du boîtier	Laiton nickelé
Largeur / Diamètre	12 mm
Hauteur / Longueur	70 mm
Version de raccordement	Raccordement par connecteur

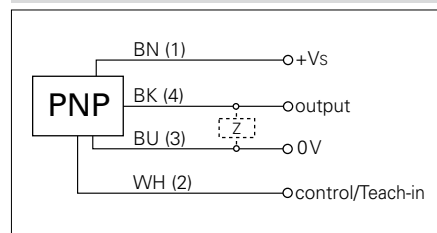
### Conditions ambiantes

Température de fonctionnement	-10 ... +60 °C
Classe de protection	IP 67

### Photo



### Schéma de raccordement



- Teach-in externe
- Construction miniature