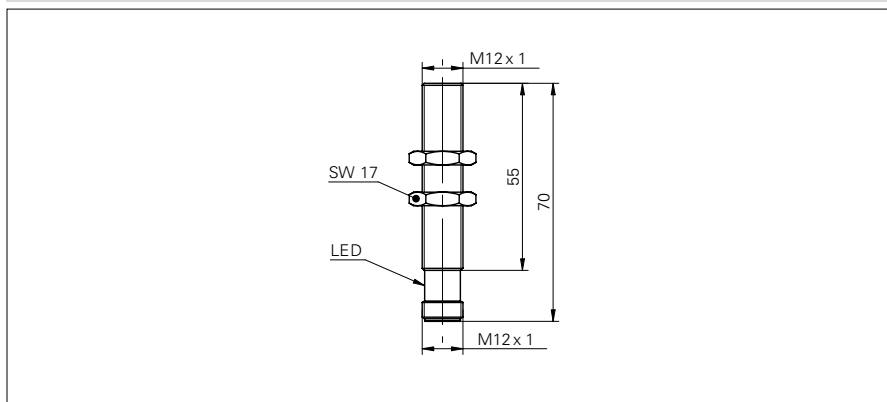


Détecteurs à ultrasons à sortie analogique

UNAM 12 (Sde = 400 mm)

Exemple de dessin d'encombrement



Données générales

| | |
|--------------------------------------------------|-----------------------------|
| Portée de détection Sd | 60 ... 400 mm |
| Zone de détection valeur initiale Sdc (Teach-in) | 60 ... 400 mm |
| Plage de détection valeur finale Sde | 60 ... 400 mm |
| Reproductibilité | < 0,5 mm |
| Résolution | < 0,3 mm |
| Réglage | Teach-in externe |
| Fréquence sonore | 290 kHz |
| Temps d'activation ton | < 60 ms |
| Temps de désactivation toff | < 60 ms |
| Aide de réglage | LED clignotante |
| Témoin de commutation | LED jaune / LED rouge |
| Dérive en température | < 2% de distance d'objet So |

Exemple d'image



Données électriques

| | |
|-----------------------------------|---------------|
| Plage de tension +Vs | 15 ... 30 VDC |
| Courant de sortie | < 20 mA |
| Ondulation résiduelle | < 10% Vs |
| Protégé contre courts-circuits | oui |
| Protégé contre inversion polarité | oui |

Sortie de tension

| | |
|-------------------|-------------------------|
| Consommation max. | 35 mA |
| Signal de sortie | 0 ... 10 V / 10 ... 0 V |

Sortie de courant

| | |
|-------------------------------|---------------------------|
| Consommation max. | 45 mA |
| Signal de sortie | 0 ... 10 mA / 10 ... 0 mA |
| Résistance de charge +Vs max. | < 1100 Ohm |
| Résistance de charge +Vs min. | < 400 Ohm |

Données mécaniques

| | |
|-------------------------|-----------------------------|
| Forme du boîtier | cylindrique |
| Matériau du boîtier | Laiton nickelé |
| Largeur / Diamètre | 12 mm |
| Hauteur / Longueur | 70 mm |
| Version de raccordement | Raccordement par connecteur |

**Détecteurs à ultrasons à sortie
analogique****UNAM 12 (Sde = 400 mm)****Conditions ambiantes**

| | |
|-------------------------------|----------------|
| Température de fonctionnement | -10 ... +60 °C |
| Classe de protection | IP 67 |

Références de commande**Circuit de sortie**

| | |
|-------------------------|-------------------|
| UNAM 12I9912/S14 | Sortie de courant |
| UNAM 12U9912/S14 | Sortie de tension |