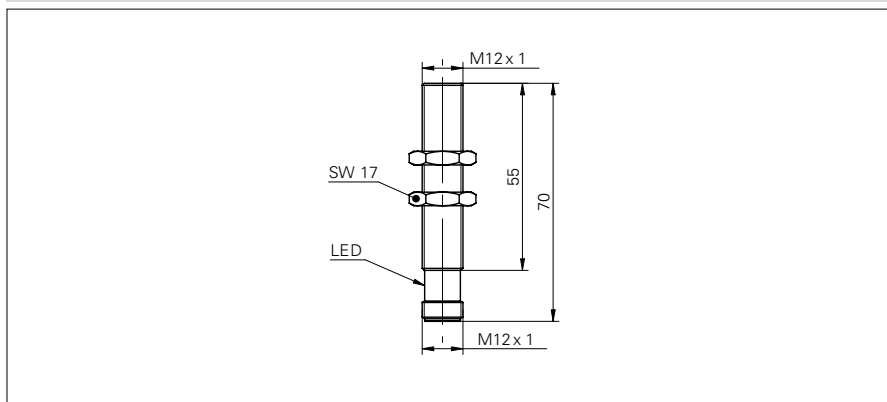


Détecteurs à ultrasons à sortie analogique

UNAM 12 (Sde = 200 mm)

Exemple de dessin d'encombrement



Données générales

Portée de détection Sd	20 ... 200 mm
Zone de détection valeur initiale Sdc (Teach-in)	20 ... 200 mm
Plage de détection valeur finale Sde	20 ... 200 mm
Reproductibilité	< 0,5 mm
Résolution	< 0,3 mm
Réglage	Teach-in externe
Fréquence sonore	380 kHz
Temps d'activation ton	< 30 ms
Temps de désactivation toff	< 30 ms
Aide de réglage	LED clignotante
Témoin de commutation	LED jaune / LED rouge
Dérive en température	< 2% de distance d'objet So

Exemple d'image



Données électriques

Plage de tension +Vs	15 ... 30 VDC
Courant de sortie	< 20 mA
Ondulation résiduelle	< 10% Vs
Protégé contre courts-circuits	oui
Protégé contre inversion polarité	oui

Sortie de tension

Consommation max.	35 mA
Signal de sortie	0 ... 10 V / 10 ... 0 V

Sortie de courant

Consommation max.	45 mA
Signal de sortie	0 ... 10 mA / 10 ... 0 mA
Résistance de charge +Vs max.	< 1100 Ohm
Résistance de charge +Vs min.	< 400 Ohm

Données mécaniques

Forme du boîtier	cylindrique
Matériau du boîtier	Laiton nickelé
Largeur / Diamètre	12 mm
Hauteur / Longueur	70 mm
Version de raccordement	Raccordement par connecteur

**Détecteurs à ultrasons à sortie
analogique****UNAM 12 (Sde = 200 mm)****Conditions ambiantes**

Température de fonctionnement	-10 ... +60 °C
Classe de protection	IP 67

Références de commande**Circuit de sortie**

UNAM 12I9914/S14	Sortie de courant
UNAM 12U9914/S14	Sortie de tension