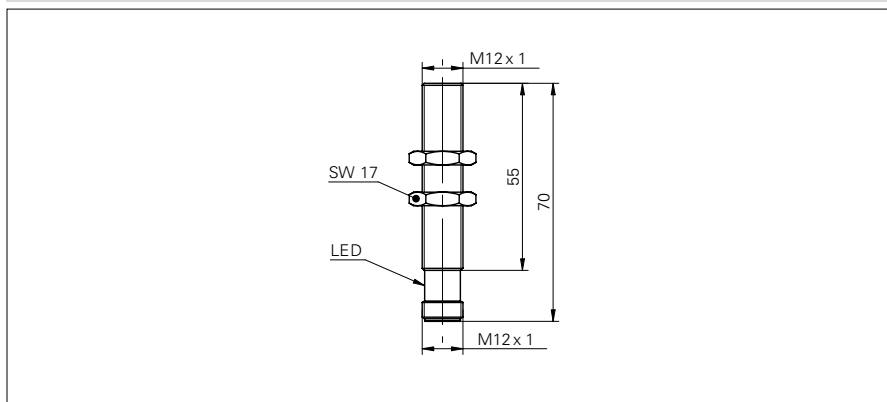


Détecteurs à ultrasons à sortie analogique

UNAM 12I9914/S14

Dessin d'encombrement



Données générales

Portée de détection Sd	20 ... 200 mm
Zone de détection valeur initiale Sdc (Teach-in)	20 ... 200 mm
Plage de détection valeur finale Sde	20 ... 200 mm
Reproductibilité	< 0,5 mm
Résolution	< 0,3 mm
Réglage	Teach-in externe
Fréquence sonore	380 kHz
Temps d'activation ton	< 30 ms
Temps de désactivation toff	< 30 ms
Aide de réglage	LED clignotante
Témoin de commutation	LED jaune / LED rouge
Dérive en température	< 2% de distance d'objet So

Photo



Données électriques

Plage de tension +Vs	15 ... 30 VDC
Consommation max.	45 mA
Circuit de sortie	Sortie de courant
Signal de sortie	0 ... 10 mA / 10 ... 0 mA
Courant de sortie	< 20 mA
Résistance de charge +Vs max.	< 1100 Ohm
Résistance de charge +Vs min.	< 400 Ohm
Ondulation résiduelle	< 10% Vs
Protégé contre courts-circuits	oui
Protégé contre inversion polarité	oui

Données mécaniques

Forme du boîtier	cylindrique
Matériau du boîtier	Laiton nickelé
Largeur / Diamètre	12 mm
Hauteur / Longueur	70 mm
Version de raccordement	Raccordement par connecteur

Conditions ambiantes

Température de fonctionnement	-10 ... +60 °C
Classe de protection	IP 67

Schéma de raccordement

