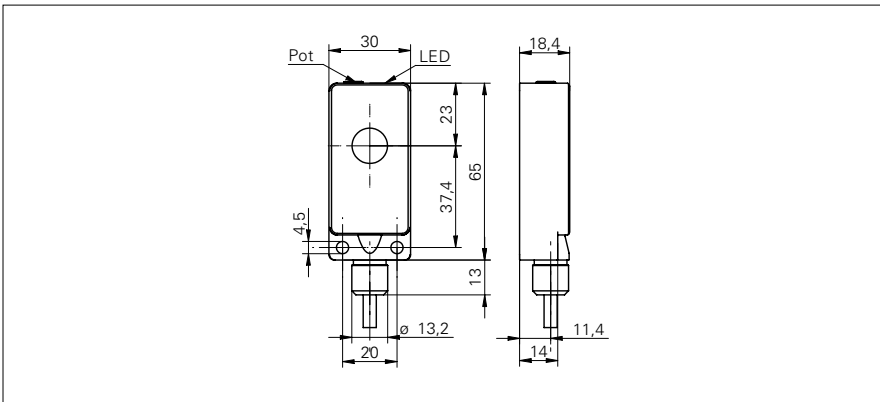


## Barrières simples à ultrasons

## UEDK 30N5103

## Dessin d'encombrement



## Données générales

Emetteur / Récepteur	Récepteur
Portée de détection Sd	0 ... 700 mm
Plage de détection valeur finale Sde	0 ... 700 mm
Grandeur min de l'objet (à Sd = 50 mm)	> 2 cm <sup>2</sup>
Hystérésis typ.	5 mm
Reproductibilité	< 3 mm
Temps d'activation ton	< 5 ms
Temps de désactivation toff	< 5 ms
Réglage	potentiomètre
Aide de réglage	oui
Indication de l'état de sortie	LED verte

## Données électriques

Plage de tension +Vs	12 ... 30 VDC
Consommation max.	30 mA
Circuit de sortie	NPN complémenté
Courant de sortie	< 200 mA
Tension résiduelle Vd	< 2 VDC
Ondulation résiduelle	< 10% Vs
Protégé contre courts-circuits	oui
Protégé contre inversion polarité	oui

## Données mécaniques

Forme du boîtier	parallélépipédique
Matériau du boîtier	Polyester / Zinc coulé
Largeur / Diamètre	30 mm
Hauteur / Longueur	65 mm
Profondeur	18,5 mm
Version de raccordement	Câble

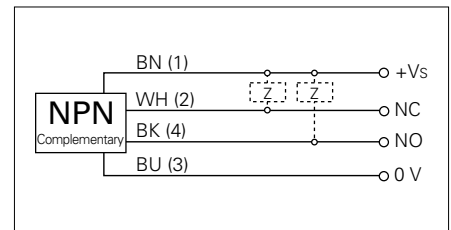
## Conditions ambiantes

Température de fonctionnement	0 ... +60 °C
Classe de protection	IP 67

## Photo



## Schéma de raccordement



- Temps de réaction t(on)/t(off) < 5 ms