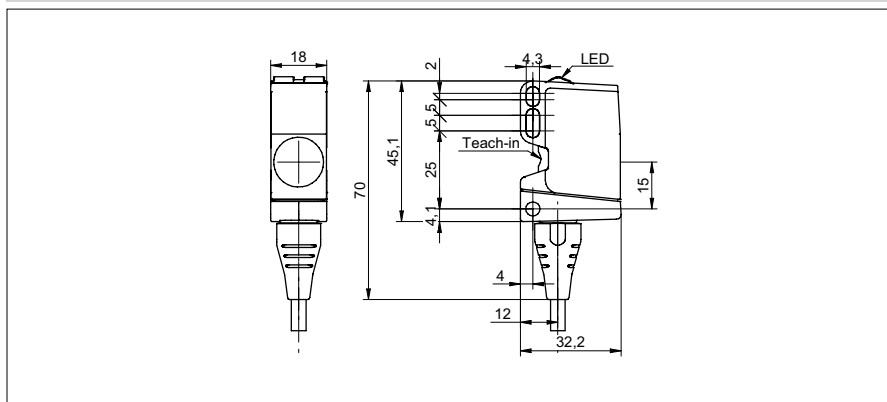


## Barrières réflex à ultrasons

U500.RA0-11127347

## Dessin d'encombrement



## Données générales

Plage de détection Sd	0 ... 1000 mm
Position du réflecteur Sde	200 ... 1000 mm
Plage de réglage réflecteur (zone de travail)	± 2,5 % Sde
Plage de réglage réflecteur (zone limite)	± 5 % Sde
Reproductibilité	< 3 mm
Dérive en température	< 2 % Sde
Dérive de l'alimentation	compensée après 15 min
Temps d'activation ton	< 50 ms
Temps de désactivation toff	< 50 ms
Fréquence sonore	220 kHz
Réglage	qTeach
Aide de réglage	Indication réception clignotante
Indication réception	LED jaune
Indication de fonctionnement	LED verte
Axe d'alignement	< 2°

## Données électriques

Plage de tension +Vs	12 ... 30 VDC
Courant absorbé moyen	35 mA
Circuit de sortie	push-pull
Courant de sortie	< 100 mA
Tension résiduelle Vd	< 3,5 VDC
Ondulation résiduelle	< 10 % Vs
Protégé contre courts-circuits	oui
Protégé contre inversion polarité	oui

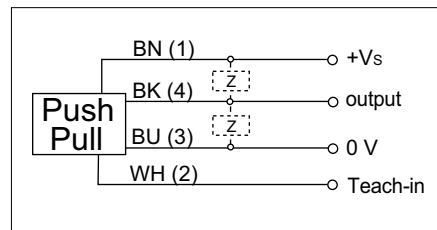
## Données mécaniques

Forme du boîtier	parallélépipédique
Matériau du boîtier	Plastique (ASA, PMMA)
Largeur / Diamètre	18 mm
Hauteur / Longueur	45 mm
Profondeur	32 mm
Version de raccordement	Câble PUR 4 x 0,25, 2 m

## Photo



## Schéma de raccordement



**Barrières réflex à ultrasons****U500.RA0-11127347****Conditions ambiantes**

Température de fonctionnement -25 ... +65 °C

Température en magasin -40 ... +75 °C

Classe de protection IP 67