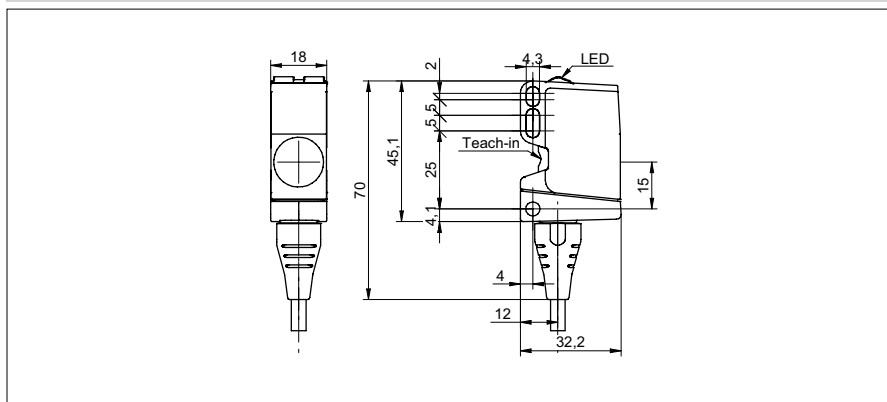


Détecteurs de proximité à ultrasons

U500.PA0-11120936

Dessin d'encombrement



Données générales

Plage de détection Sd	100 ... 1000 mm
Plage de détection valeur finale Sde	100 ... 1000 mm
Hystérésis typ.	4 % Sde
Reproductibilité	< 0,5 mm
Dérive en température	< 2 % Sde
Dérive de l'alimentation	compensée après 15 min
Temps d'activation ton	< 50 ms
Temps de désactivation toff	< 50 ms
Fréquence sonore	220 kHz
Réglage	qTeach
Aide de réglage	Indication réception clignotante
Indication réception	LED jaune
Indication de fonctionnement	LED verte
Axe d'alignement	< 2°

Données électriques

Plage de tension +Vs	12 ... 30 VDC
Courant absorbé moyen	35 mA
Circuit de sortie	push-pull
Courant de sortie	< 100 mA
Tension résiduelle Vd	< 3,5 VDC
Ondulation résiduelle	< 10 % Vs
Protégé contre courts-circuits	oui
Protégé contre inversion polarité	oui

Données mécaniques

Forme du boîtier	parallélépipédique
Matériau du boîtier	Plastique (ASA, PMMA)
Largeur / Diamètre	18 mm
Hauteur / Longueur	45 mm
Profondeur	32 mm
Version de raccordement	Câble PUR 4 x 0,25, 2 m

Conditions ambiantes

Température de fonctionnement	-25 ... +65 °C
Température en magasin	-40 ... +75 °C
Classe de protection	IP 67

Photo



Schéma de raccordement

