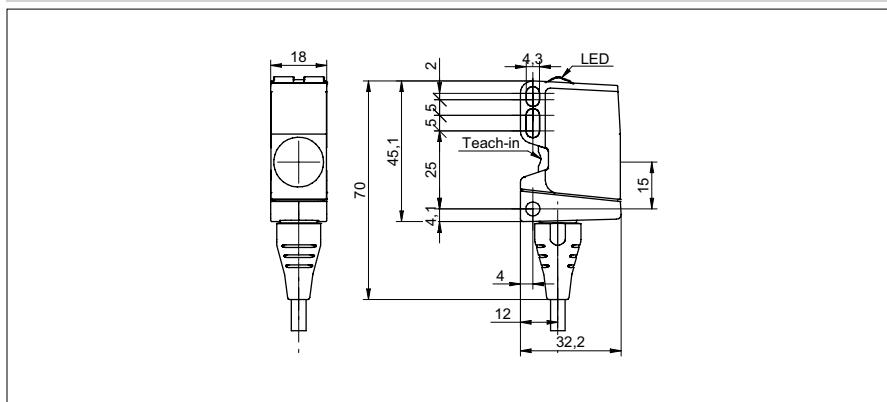


Détecteurs de mesure de distances

U500.DA0-11127346

Dessin d'encombrement



Données générales

Plage de détection Sd	100 ... 1000 mm
Plage de détection valeur initiale Sdc	100 ... 1000 mm
Plage de détection valeur finale Sde	100 ... 1000 mm
Reproductibilité	< 0,5 mm
Résolution	< 0,3 mm
Temps d'activation ton	< 80 ms
Temps de désactivation toff	< 80 ms
Dérive en température	< 2 % de distance d'objet So
Dérive de l'alimentation	compensée après 15 min
Fréquence sonore	220 kHz
Réglage	qTeach
Aide de réglage	Indication réception clignotante
Indication réception	LED jaune
Indication de fonctionnement	LED verte
Axe d'alignement	< 2°

Données électriques

Plage de tension +Vs	12 ... 30 VDC
Courant absorbé moyen	38 mA
Circuit de sortie	Sortie tension / courant
Signal de sortie	4 ... 20 mA / 0 ... 10 VDC
Ondulation résiduelle	< 10 % Vs
Protégé contre courts-circuits	oui
Protégé contre inversion polarité	oui, Vs vers GND

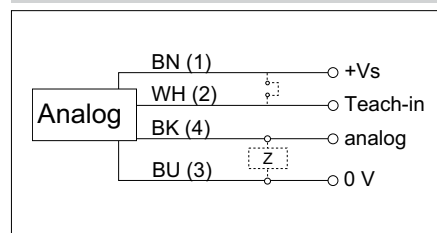
Données mécaniques

Forme du boîtier	parallélépipédique
Matériau du boîtier	Plastique (ASA, PMMA)
Largeur / Diamètre	18 mm
Hauteur / Longueur	45 mm
Profondeur	32 mm
Version de raccordement	Câble PUR 4 x 0,25, 2 m

Photo



Schéma de raccordement



- Le détecteur reconnaît automatiquement s'il doit délivrer un courant ou une tension.

Détecteurs de mesure de distances

U500.DA0-11127346**Conditions ambiantes**

Température de fonctionnement -25 ... +65 °C (+60 °C mode courant)

Température en magasin -40 ... +75 °C

Classe de protection IP 67