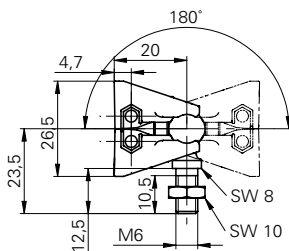


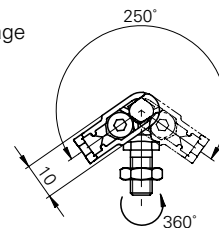
Aides de montage *SENSOFIX*

SENSOFIX - Module de base

- Grande liberté de mouvement
- Ajustement aisé du détecteur
- Différentes variantes de montage



Couple de serrage
max.3 Nm

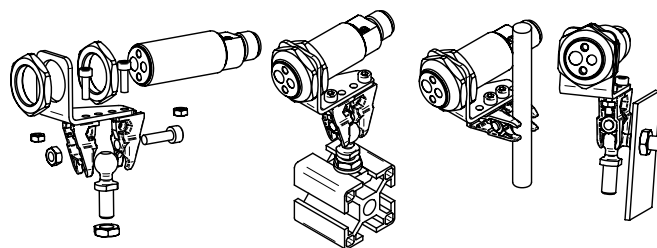


Code de commande **149010**

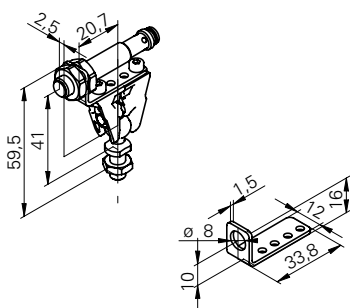
- Pinces de montage en acier fin
- Pivots à rotule en acier

SENSOFIX - Exemples de montage

- Possibilité de montage sur plaques, profilés, tôles avec une seule vis
- Fixation possible sur une barre d'un diamètre de 8 mm
- Vis de fixation incluses



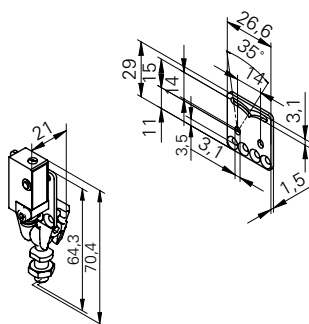
SENSOFIX Série 08 cylindrique



Code de commande **151719**

- Pinces de montage en acier fin
- Pivots à rotule en acier
- Tôle de montage en acier fin

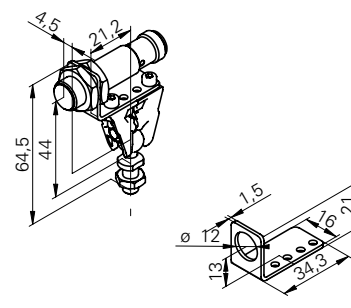
SENSOFIX Série 10 parallélépipédique



Code de commande **150326**

- Pinces de montage en acier fin
- Pivots à rotule en acier
- Tôle de montage en acier fin

SENSOFIX Série 12 cylindrique

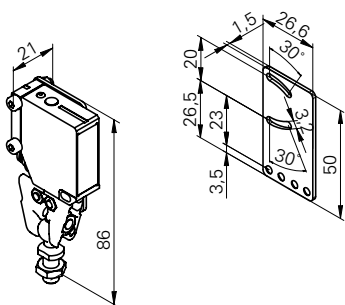


Code de commande **151720**

- Pinces de montage en acier fin
- Pivots à rotule en acier
- Tôle de montage en acier fin

Aides de montage *SENSOFIX*

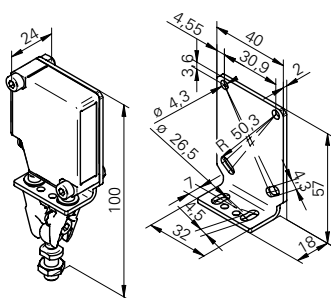
SENSOFIX Série 12 parallélépipédique



Code de commande 150328

- Pincettes de montage en acier fin
- Pivot à rotule en acier
- Tôle de montage en acier fin

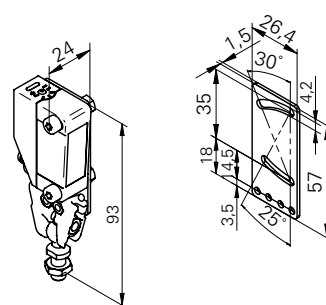
SENSOFIX Série 13 parallélépipédique



Code de commande 161829

- Pincettes de montage en acier fin
- Pivot à rotule en acier
- Tôle de montage en acier fin

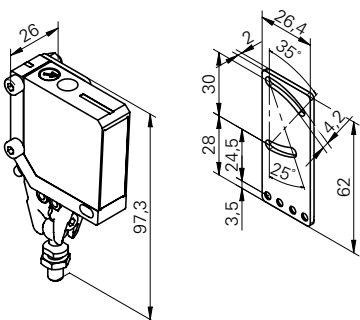
SENSOFIX Série 14 parallélépipédique



Code de commande 149011

- Pincettes de montage en acier fin
- Pivot à rotule en acier
- Tôle de montage en acier fin

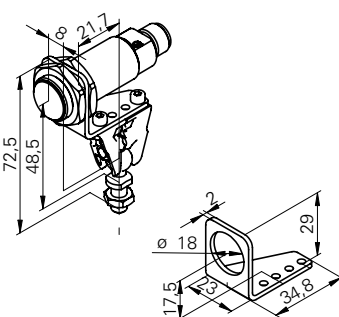
SENSOFIX Série 16 parallélépipédique



Code de commande 151721

- Pincettes de montage en acier fin
- Pivot à rotule en acier
- Tôle de montage en acier fin

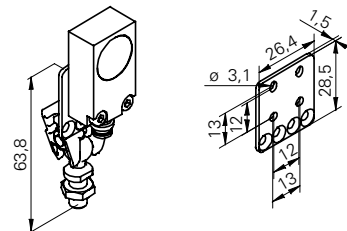
SENSOFIX Série 18 cylindrique



Code de commande 151658

- Pincettes de montage en acier fin
- Pivot à rotule en acier
- Tôle de montage en acier fin

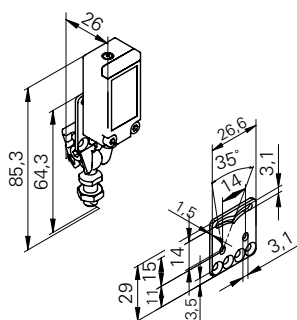
SENSOFIX Série 18/20 parallépip.



Code de commande 152385

- convient pour IWFM 18
- pour détecteurs inductifs et capacitifs Série 20

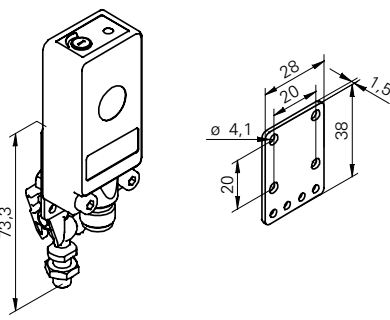
SENSOFIX Série 20 parallélépipédique



Code de commande 150326

- Pincettes de montage en acier fin
- Pivot à rotule en acier
- Tôle de montage en acier fin

SENSOFIX Série 30 parallélépipédique



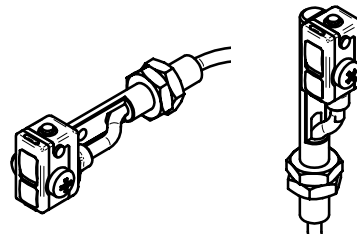
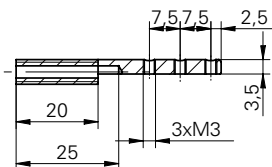
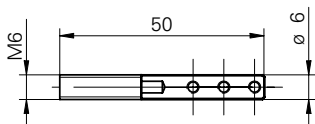
Code de commande 152386

Aides de montage

Aides de montage

Accessoires

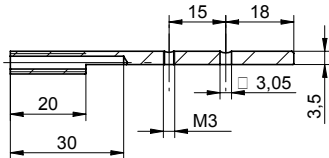
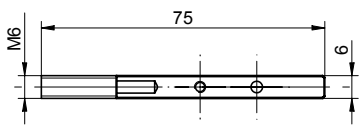
MINOFIX - Kits de montage



Code de commande 150844

- Matériau: bronze nickelé
- Utilisable pour *MINOS*
- Vis et écrous inclus dans le kit

Kit de montage F04



Code de commande 163196

- Matériau: bronze nickelé
- Utilisable pour FHDK 04

Brides de fixation / Ecrous de fixation / Appareil de contrôle

Bride de fixation 109474	Bride de fixation 109475	Bride de fixation (2 pcs.) 143377
---	---	--

Pour détecteurs $\varnothing 6,5$ mm
Matériau polyamide (PA 6.6. noir)

pour le montage, utiliser les vis M3 (\varnothing de 3 mm)

Pour détecteurs $\varnothing 8$ mm
Matériau polyamide (PA 6.6. noir)

pour le montage, utiliser les vis M3 (\varnothing de 3 mm)

pour M5 Imbus

Pour détecteurs $\varnothing 20$ mm
Matériau polyamide (PA 6.6. noir)

Ecrous de fixation

Type	$\varnothing D$	M	SW	B	A
E 3	$\varnothing 3$	M5 x 0,75	5	7	3
E 4	$\varnothing 4$	M6 x 0,75	6	8	3
E 6,5	$\varnothing 6,5$	M8 x 0,75	8	11	4

Pour détecteurs $\varnothing 3$, $\varnothing 4$ et $\varnothing 6,5$ mm

Type	Code de commande
E 3	137021
E 4	119345
E 6,5	117742

Appareil de contrôle

115437

Cet appareil permet de réaliser de tests ou de contrôler des détecteurs de proximité DC PNP/NPN à 3 fils. Des bornes faciles à raccorder permettent de connecter le détecteur.

La LED intégrée indique s'il s'agit d'une version PNP ou NPN:

LED verte = sortie NPN
LED rouge = sortie PNP

Un signal sonore et lumineux indique l'état du détecteur.

Le contrôleur de détecteur fonctionne avec deux piles 9 V.

Accessoires / Brides de fixation / Ecrous de fixation / Appareil de contrôle

Equerres de fixation

Equerres de fixation

Accessoires

Equerre de fixation Série 10

Code de commande 114501
- Matériau: acier

Equerre de fixation Série 10

Code de commande 118798
- Matériau: acier

Equerre de fixation Série 10

Code de commande 114501
- Matériau: acier
- pour la Série 10 version câble

Equerre de fixation Série 10

Code de commande 133792
- Matériau: acier
- pour la Série 10 version câble

Equerre de fixation Série 12

Code de commande 113873
- Matériau: acier

Equerre de fixation Série 13

Code de commande 161695
- Matériau: acier

Equerre de fixation Série 14

Code de commande 134964
- Matériau: acier

Equerre de fixation Série 15

Code de commande 103415
- Matériau: acier

Equerre de fixation Série 16

Code de commande 113917
- Matériau: acier

Equerres de fixation

Equerre de fixation Série 16

Code de commande 119373
 - Matériau: acier
 - pour ajustage précis OSDM 16

Equerre de fixation OADM 20

Code de commande 131521
 - Matériau: acier

Equerre de fixation Série 22

Code de commande 126220
 - Matériau: acier
 - pour LOGIPAL et PosCon

Equerre de fixation Série 26

Code de commande 112477
 - Matériau: acier

Equerre de fixation VeriSens

Code de commande 159906
 - Matériau: acier
 - pour VeriSens

Equerre de fixation VeriSens

Code de commande 159905
 - Matériau: acier
 - pour VeriSens

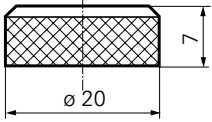
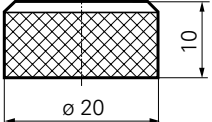
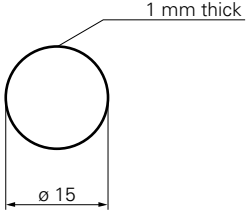
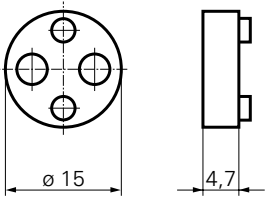
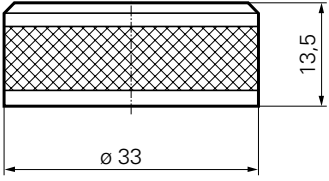
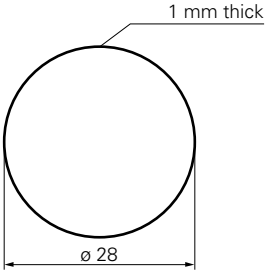
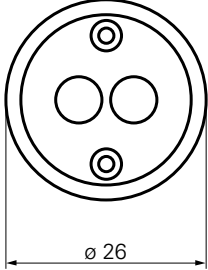
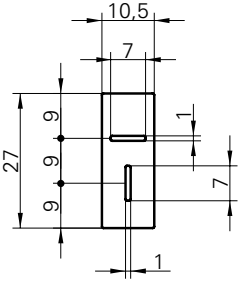
Etrier de souf age Série 16

Code de commande 116407
 - Matériau: acier
 - Buse incluse

Empty technical drawing area.

Empty technical drawing area.

Accessoires Cellules opto-électroniques

<p>Ecrou d'adaptation Série 18</p>	<p>Ecrou d'adaptation Série 18</p>	<p>Protection de verre Série 18</p>
		
<p>Code de commande 103067 - pour protection en verre</p>	<p>Code de commande 115913 - pour adaptation de diaphragmes et protection en verre</p>	<p>Code de commande 103068</p>
<p>Diaphragme à lentilles Série 18</p>	<p>Ecrou d'adaptation Série 30</p>	<p>Protection de verre Série 30</p>
		
<p>Code de commande 107250 - pour doublement de la distance du son FZAM 18</p>	<p>Code de commande 102801 - pour protection en verre</p>	<p>Code de commande 103226</p>
<p>Diaphragme à lentilles Série 30</p>	<p>Jeu de diaphragmes Série 14</p>	
		
<p>Code de commande 107408 - pour doublement de la distance du son FZAM 30</p>	<p>Code de commande 144075 - Contenu: 2 pièces - autocollant</p>	

Accessoires Cellules opto-électroniques / Réflecteurs

Réflecteurs

Disque d'impulsion IPS 70	Disque d'impulsion IPS 70	Disque d'impulsion IPS 70
<p>Code de commande IPS 70/1</p> <ul style="list-style-type: none"> - Nombre d'impulsions: 1 - pour fourches opto-électroniques 	<p>Code de commande IPS 70/60</p> <ul style="list-style-type: none"> - Nombre d'impulsions: 60 - pour fourches opto-électroniques 	<p>Code de commande IPS 70/100</p> <ul style="list-style-type: none"> - Nombre d'impulsions: 100 - pour fourches opto-électroniques

Accessoires Cellules opto-électroniques
