

BALLUFF

sensors worldwide

Capteurs de pression BSP

Des solutions fiables pour l'automatisation



more added value

Capteurs de pression BSP

Des solutions fiables
pour l'automatisation



Forte d'une expérience de plus de 50 ans dans le secteur des capteurs, la société Balluff GmbH est un fabricant de capteurs leader sur le marché mondial, disposant, en outre, de sa propre gamme de connectique pour tous les domaines de la productique. Avec des représentants performants sur tous les continents ainsi que 54 agences et filiales, Balluff dont le siège social est basé en Allemagne, bénéficie d'un réseau international étendu.

Balluff propose des systèmes complets clés en main, avec une innovation constante, une technique moderne, une qualité maximale et une grande fiabilité. Et plus encore : une orientation client développée, des solutions sur mesure, un service après-vente mondial rapide et une excellente qualité en matière de conseil.

Des produits de qualité supérieure et innovants et une gestion de qualité certifiée selon DIN NE ISO 9001:2008 constituent la base solide en vue d'une valeur ajoutée optimisée pour le client.

Qu'il s'agisse de capteurs électroniques et mécaniques, de capteurs de déplacement rotatifs et linéaires, de systèmes d'identification ou de technique de raccordement optimisée pour une automatisation performante, Balluff maîtrise non seulement toute la diversité technologique avec tous ses principes actifs, Balluff propose également une technologie pouvant être mise en œuvre dans le monde entier. Du reste, cette dernière satisfait également aux standards de qualité régionaux. De plus, la technologie Balluff est présente directement sur place au niveau international. C'est pourquoi les conseillers Balluff sont toujours à proximité de chez vous.

Partout sur la planète, les produits Balluff augmentent quotidiennement la cadence, la qualité et la productivité. Ils créent les conditions permettant de répondre aux exigences du marché mondial en termes de réduction des coûts et d'amélioration des performances. Et ceci également dans les secteurs à haut rendement. Peu importe le degré d'exigence requis par vos applications, l'entreprise vous fournit des solutions à la pointe de la technologie.

**Une technique très au point,
des solutions individuelles :
une qualité élevée pour plus
d'efficacité.**



more added value

- le choix des produits adaptés à votre application
- excellent rapport qualité-prix
- particulièrement ergonomique

Capteurs de pression BSP

Des solutions fiables
pour l'automatisation

Les capteurs de pression BSP de Balluff se prêtent à la mesure de pression de fluides gazeux et liquides. Grâce à un boîtier rotatif et la programmation au moyen de deux touches, les capteurs allient flexibilité de montage et simplicité d'utilisation. L'afficheur à LED lumineuse permet de toujours mesurer rapidement la pression actuelle du système.

Capteurs de pression BSP

Capteurs standard	8
Capteurs haut de gamme	10

Accessoires

Adaptateurs	12
Connecteurs	13

Principes de base et définitions

14

Répertoire alphanumérique

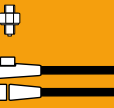
20

Vente internationale

22



i



Capteurs de pression BSP

Des solutions fiables
pour l'automatisation

Les capteurs de pression BSP de Balluff garantissent une qualité élevée constante de vos produits.

La technologie des processus prend de plus en plus d'importance en matière de productique. La surveillance de fluides de processus tels que réfrigérants lubrifiants, huiles hydrauliques et pneumatiques ont une influence importante sur la qualité de fabrication. Les capteurs de pression BSP de Balluff garantissent une qualité élevée constante de vos produits.



Capteurs de pression BSP

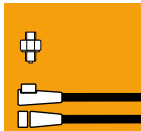
Des solutions fiables pour l'automatisation

- Positionnez le capteur de façon flexible et peu encombrante dans l'armoire électrique – la forme très compacte du capteur dispose d'un boîtier d'affichage et de raccordement pivotant de façon autonome.
- Mesurez la pression du système de façon rapide – les capteurs de pression Balluff disposent d'un afficheur à LED lumineux, de grande taille.
- Le guidage par menus commode permet de régler rapidement et simplement vos paramètres de pression – paramétrez le capteur à l'aide d'une commande à 2 touches selon la norme VDMA.
- Adaptées à l'environnement hostile des applications industrielles – Balluff propose des versions haut de gamme dans un boîtier en acier spécial de qualité supérieure et robuste, avec classe de protection IP 67.
- Fonctionnement sûr de vos installations, y compris dans des conditions exigeantes (pointes de pression) – des cellules de mesure en céramique fiables, stables à long terme, garantissent une grande longévité.
- Installation simple à l'aide de fixations par vis normalisées au plan mondial – Raccordement au processus via taraudage G 1/4" et adaptateur dans différentes tailles et différentes versions.
- Trouvez le capteur adapté à votre application – Balluff propose des versions avec deux points d'action ou avec un point d'action et une sortie analogique.
- Garantissez le fonctionnement sans dérangements de votre installation – les capteurs de pression Balluff peuvent être protégés par un mot de passe afin d'empêcher tout accès non autorisé.

Champs d'application

- Hydraulique
- Pneumatique
- Machines-outils
- Technologie des matières plastiques
- Machines d'emballage
- Eoliennes
- Installations littorales

i



Modèle	Standard	Haut de gamme
A partir de la page	8	10
Matériau du boîtier		
Matière plastique	■	
Acier spécial		■
Caractéristiques particulières		
Plage de température standard -25...+85 °C	■	■
Plage de température augmentée -40...+85 °C		■
Boîtier d'affichage, pivotant sur 320°	■	■
Boîtier de raccordement avec connecteur M12, pivotant sur 320°	■	■
Domaines d'application et applications		
Hydraulique	■	■
Pneumatique	■	■
Machines-outils	■	■
Technologie des matières plastiques	■	■
Machines d'emballage	■	■
Eoliennes		■
Installations littorales		■

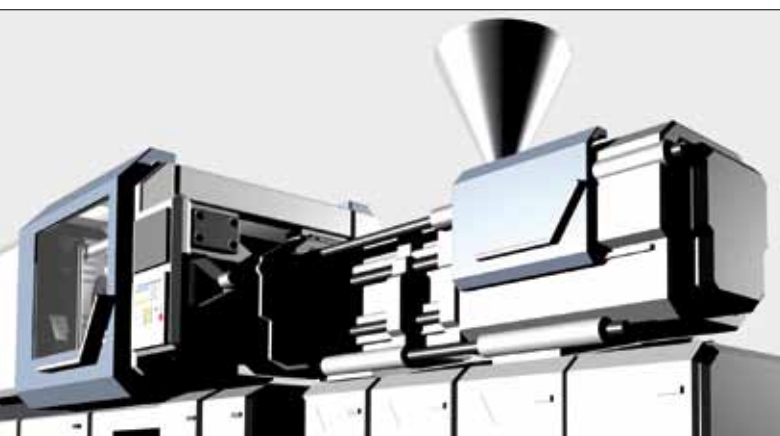
Le multitalent : les capteurs de pression BSP de Balluff réunissent les avantages des afficheurs, des transmetteurs et des pressostats en un unique appareil.

Commutation du maintien en pression sur les presses à mouler par injection

Les capteurs de pression BSP de Balluff mesurent la pression hydraulique de l'entraînement de vis sans fin, afin de commander le point de commutation entre le régime d'injection et le régime de maintien en pression. Le contrôle précis de ce paramètre est déterminant pour le respect des cotes et la qualité des produits fabriqués. Pour réguler le processus de façon ciblée et reproductible, un capteur de pression BSP avec sortie analogique surveille la pression hydraulique présente.

Surveillance de l'arrosage sur les machines-outils

Afin de garantir une qualité élevée constante de la surface lors de l'usinage de pièces, la pression système de l'alimentation en réfrigérant lubrifiant doit être surveillée en permanence. Les capteurs de pression BSP de Balluff permettent de contrôler la pression admissible et d'arrêter la machine en l'espace de quelques millisecondes lorsque la plage de pression définie est quittée.

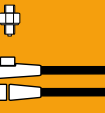


Avantages

- Point d'action et sortie analogique (0...10 V ou 4...20 mA)
- Classe de protection IP 67
- Qualité constante des pièces

Avantages

- Cellules de mesure en céramique stables à long terme
- Affichage clairement lisible
- Fonctionnement sûr de la machine

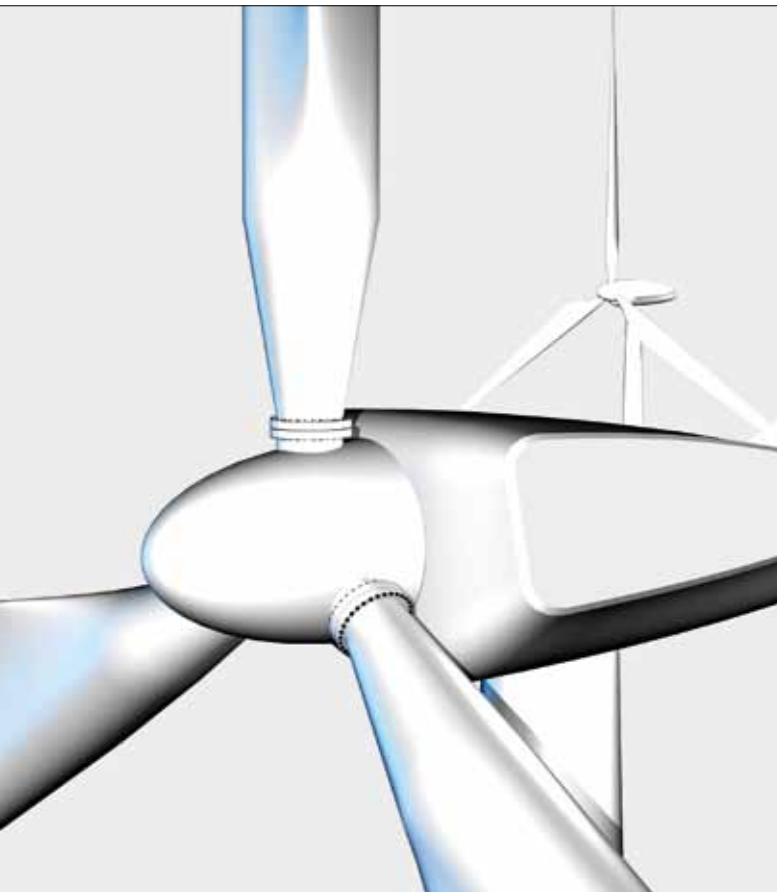


Groupe hydraulique central sur les éoliennes

De nombreux systèmes centraux d'une éolienne, tels que le réglage du pas variable et le système de freinage, sont entraînés par voie hydraulique. Le capteur BSP en version haut de gamme permet de mesurer de façon fiable la pression système présente, y compris dans des conditions environnantes hostiles. Deux points d'action programmables permettent de commander directement le moteur de pompe, ce qui permet d'éviter le dépassement par le bas ou par le haut de la pression d'huile optimale.

Pincettes à vide sur systèmes de manutention et de convoyage

Les pincettes à vide sont utilisées pour de nombreuses tâches de manutention de matériels. Dans ce contexte, les pincettes doivent pouvoir être adaptées de façon flexible aux différents matériels et pièces, et fonctionner systématiquement sans erreur. Un capteur de pression BSP de Balluff est utilisé pour la plage de dépression, afin de surveiller la pression des ventouses à vide et garantir ainsi la saisie fiable des pièces.



Avantages

- construction compacte
- mise en service simple
- capteurs de vide jusqu'à une pression relative de -1 bar



Avantages

- plage de température étendue jusqu'à -40 °C
- deux points d'action programmables
- disponibilité accrue de l'installation

Capteurs de pression BSP

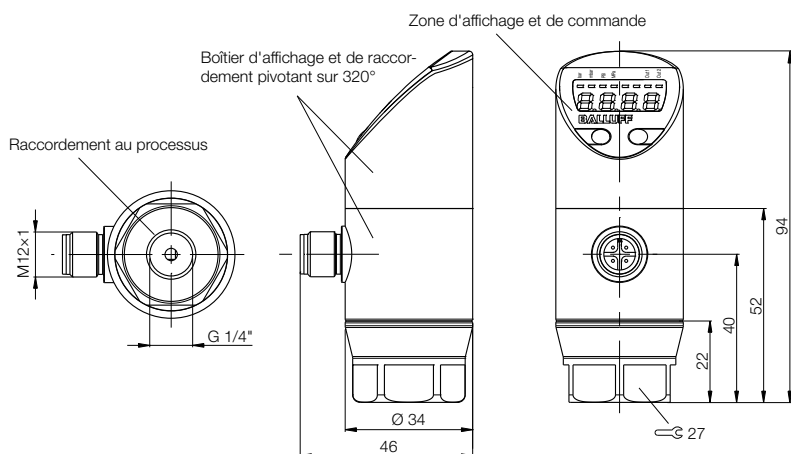
Capteurs standard

Les capteurs de pression Balluff destinés aux applications standard se distinguent par un excellent rapport qualité-prix et se prêtent aux applications très diverses dans le domaine de la productique. Economisez du temps pour le paramétrage grâce à un afficheur de grande taille et un concept d'utilisation simple selon VDMA. Installez les capteurs de pression Balluff de façon flexible et peu encombrante. L'afficheur et la sortie électrique peuvent être pivotés indépendamment par rapport à la bride. Les capteurs à tout faire se distinguent encore par les caractéristiques suivantes :

- design compact du boîtier
- affichage de pression local
- sorties de commutation binaires
- signaux de sortie analogiques



Les capteurs de pression sont utilisés dans de nombreuses applications du domaine des constructions mécaniques. Grâce à différentes versions avec points d'action et sortie analogique, ainsi que de nombreuses plages de pression, vous trouverez toujours le capteur adapté à votre application.



Modèle	Pression nominale relative	Pression de surcharge	Pression d'éclatement \geq	Dépression admissible
Capteurs de pression -1...2 bar	2 bar	4 bar	10 bar	résistant au vide
Capteurs de pression -1...10 bar	10 bar	20 bar	35 bar	
Capteurs de pression 0...2 bar	2 bar	4 bar	10 bar	
Capteurs de pression 0...5 bar	5 bar	10 bar	15 bar	
Capteurs de pression 0...10 bar	10 bar	20 bar	35 bar	
Capteurs de pression 0...20 bar	20 bar	40 bar	75 bar	
Capteurs de pression 0...50 bar	50 bar	100 bar	150 bar	
Capteurs de pression 0...100 bar	100 bar	200 bar	250 bar	
Capteurs de pression 0...250 bar	250 bar	400 bar	450 bar	
Capteurs de pression 0...400 bar	400 bar	650 bar	700 bar	
Capteurs de pression 0...600 bar	600 bar	750 bar	800 bar	

-1...2 bar -14,5...29 psi	PNP	Symbolisation commerciale	
		Référence article	
	NPN	Symbolisation commerciale	
		Référence article	
-1...10 bar -14,5...145 psi	PNP	Symbolisation commerciale	
		Référence article	
	NPN	Symbolisation commerciale	
		Référence article	
0...2 bar 0...29 psi	PNP	Symbolisation commerciale	
		Référence article	
	NPN	Symbolisation commerciale	
		Référence article	
0...5 bar 0...73 psi	PNP	Symbolisation commerciale	
		Référence article	
	NPN	Symbolisation commerciale	
		Référence article	
0...10 bar 0...145 psi	PNP	Symbolisation commerciale	
		Référence article	
	NPN	Symbolisation commerciale	
		Référence article	
0...20 bar 0...290 psi	PNP	Symbolisation commerciale	
		Référence article	
	NPN	Symbolisation commerciale	
		Référence article	
0...50 bar 0...725 psi	PNP	Symbolisation commerciale	
		Référence article	
	NPN	Symbolisation commerciale	
		Référence article	
0...100 bar 0...1450 psi	PNP	Symbolisation commerciale	
		Référence article	
	NPN	Symbolisation commerciale	
		Référence article	
0...250 bar 0...3626 psi	PNP	Symbolisation commerciale	
		Référence article	
	NPN	Symbolisation commerciale	
		Référence article	
0...400 bar 0...5802 psi	PNP	Symbolisation commerciale	
		Référence article	
	NPN	Symbolisation commerciale	
		Référence article	
0...600 bar 0...8702 psi	PNP	Symbolisation commerciale	
		Référence article	
	NPN	Symbolisation commerciale	
		Référence article	

Tension d'emploi U_B

Courant de sortie max.

Courant à vide I_0 max.

Fréquence de commutation f max.

Précision

Erreur de température

Protection contre les inversions de polarité / protection contre les courts-circuits

Température ambiante / du fluide

Afficheur / visualisations d'état

Classe de protection selon CEI 60529

Matériau

Boîtier

Cellule de mesure

Bague d'étanchéité

Connexion

Connecteurs

Raccordement au processus

Capteurs de pression BSP

Capteurs standard



2 points d'action programmables (contact à fermeture ou à ouverture)



1 point d'action programmable et sortie analogique 0...10 V DC



1 point d'action programmable et sortie analogique 4...20 mA



Capteurs standard
Capteurs haut de gamme

BSP004F BSP V002-EV002-D00A0B-S4	BSP004J BSP V002-EV002-A00A0B-S4	BSP004L BSP V002-EV002-A02A0B-S4
BSP004N BSP V002-EV002-D01A0B-S4	BSP004R BSP V002-EV002-A01A0B-S4	BSP004U BSP V002-EV002-A03A0B-S4
BSP004H BSP V010-EV002-D00A0B-S4	BSP004K BSP V010-EV002-A00A0B-S4	BSP004M BSP V010-EV002-A02A0B-S4
BSP004P BSP V010-EV002-D01A0B-S4	BSP004T BSP V010-EV002-A01A0B-S4	BSP004W BSP V010-EV002-A03A0B-S4
BSP000F BSP B002-EV002-D00A0B-S4	BSP000T BSP B002-EV002-A00A0B-S4	BSP0014 BSP B002-EV002-A02A0B-S4
BSP003K BSP B002-EV002-D01A0B-S4	BSP003P BSP B002-EV002-A01A0B-S4	BSP003W BSP B002-EV002-A03A0B-S4
BSP000H BSP B005-EV002-D00A0B-S4	BSP000U BSP B005-EV002-A00A0B-S4	BSP0015 BSP B005-EV002-A02A0B-S4
BSP003L BSP B005-EV002-D01A0B-S4	BSP003R BSP B005-EV002-A01A0B-S4	BSP003Y BSP B005-EV002-A03A0B-S4
BSP000J BSP B010-EV002-D00A0B-S4	BSP000W BSP B010-EV002-A00A0B-S4	BSP0016 BSP B010-EV002-A02A0B-S4
BSP001F BSP B010-EV002-D01A0B-S4	BSP001M BSP B010-EV002-A01A0B-S4	BSP001U BSP B010-EV002-A03A0B-S4
BSP000K BSP B020-EV002-D00A0B-S4	BSP000Y BSP B020-EV002-A00A0B-S4	BSP0017 BSP B020-EV002-A02A0B-S4
BSP001H BSP B020-EV002-D01A0B-S4	BSP001N BSP B020-EV002-A01A0B-S4	BSP001W BSP B020-EV002-A03A0B-S4
BSP000L BSP B050-EV002-D00A0B-S4	BSP000Z BSP B050-EV002-A00A0B-S4	BSP0018 BSP B050-EV002-A02A0B-S4
BSP001J BSP B050-EV002-D01A0B-S4	BSP001P BSP B050-EV002-A01A0B-S4	BSP001Y BSP B050-EV002-A03A0B-S4
BSP000M BSP B100-EV002-D00A0B-S4	BSP0010 BSP B100-EV002-A00A0B-S4	BSP0019 BSP B100-EV002-A02A0B-S4
BSP001K BSP B100-EV002-D01A0B-S4	BSP001R BSP B100-EV002-A01A0B-S4	BSP001Z BSP B100-EV002-A03A0B-S4
BSP000N BSP B250-EV002-D00A0B-S4	BSP0011 BSP B250-EV002-A00A0B-S4	BSP001A BSP B250-EV002-A02A0B-S4
BSP001L BSP B250-EV002-D01A0B-S4	BSP001T BSP B250-EV002-A01A0B-S4	BSP0020 BSP B250-EV002-A03A0B-S4
BSP000P BSP B400-EV002-D00A0B-S4	BSP0012 BSP B400-EV002-A00A0B-S4	BSP001C BSP B400-EV002-A02A0B-S4
BSP003M BSP B400-EV002-D01A0B-S4	BSP003T BSP B400-EV002-A01A0B-S4	BSP003Z BSP B400-EV002-A03A0B-S4
BSP000R BSP B600-EV002-D00A0B-S4	BSP0013 BSP B600-EV002-A00A0B-S4	BSP001E BSP B600-EV002-A02A0B-S4
BSP003N BSP B600-EV002-D01A0B-S4	BSP003U BSP B600-EV002-A01A0B-S4	BSP0040 BSP B600-EV002-A03A0B-S4
18...36 V DC	18...36 V DC	18...36 V DC
500 mA	500 mA	500 mA
≤ 50 mA	≤ 50 mA	≤ 50 mA
200 Hz	200 Hz	200 Hz
≤ ±0,5 % FSO BFSL	≤ ±0,5 % FSO BFSL	≤ ±0,5 % FSO BFSL
≤ ±0,3 % FSO / 10 K	≤ ±0,3 % FSO / 10 K	≤ ±0,3 % FSO / 10 K
oui / oui	oui / oui	oui / oui
-25...+85 °C / -25...+125 °C	-25...+85 °C / -25...+125 °C	-25...+85 °C / -25...+125 °C
Afficheur 7 segments / LED	Afficheur 7 segments / LED	Afficheur 7 segments / LED
IP 67 (à l'état vissé)	IP 67 (à l'état vissé)	IP 67 (à l'état vissé)
PA 6.6, acier spécial inoxydable	PA 6.6, acier spécial inoxydable	PA 6.6, acier spécial inoxydable
Céramique	Céramique	Céramique
FKM	FKM	FKM
Connecteur M12, 4 pôles	Connecteur M12, 4 pôles	Connecteur M12, 4 pôles
G 1/4"	G 1/4"	G 1/4"

Capteurs de pression BSP

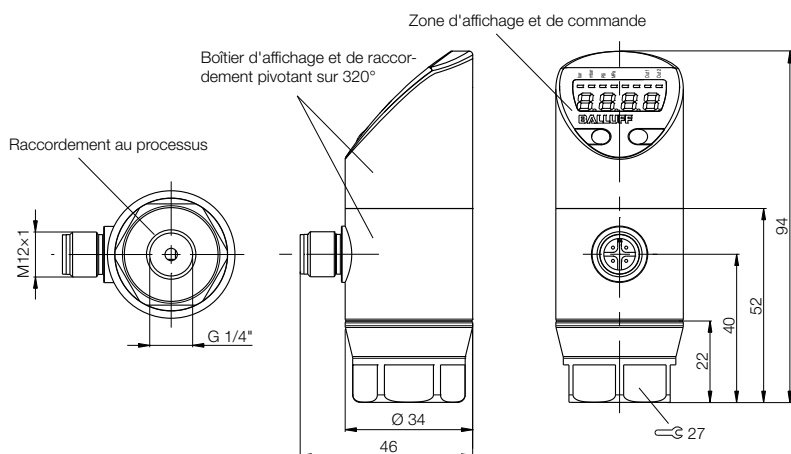
Capteurs haut de gamme

Les capteurs de pression Balluff destinés aux applications haut de gamme sont conçus pour des applications exigeantes avec plages de température étendues. Utilisez le capteur de pression haut de gamme également dans les environnements hostiles. Le boîtier compact est entièrement fabriqué en acier spécial robuste. Le paramétrage simple et rapide s'effectue selon la norme VDMA. Ci-dessous quelques exemples d'applications haut de gamme :

- Eoliennes
- Installations littorales
- Technique du froid et de climatisation



Dans la version haut de gamme, les capteurs BSP de Balluff disposent également d'un boîtier doublement pivotant, ce qui facilite l'installation. Positionnez le départ de câble en fonction de la configuration de la machine et pivotez l'afficheur dans le sens du regard.



Modèle	Pression nominale relative	Pression de surcharge	Pression d'éclatement \geq	Dépression admissible
Capteurs de pression -1...2 bar	2 bar	4 bar	10 bar	résistant au vide
Capteurs de pression -1...10 bar	10 bar	20 bar	35 bar	
Capteurs de pression 0...2 bar	2 bar	4 bar	10 bar	
Capteurs de pression 0...5 bar	5 bar	10 bar	15 bar	
Capteurs de pression 0...10 bar	10 bar	20 bar	35 bar	
Capteurs de pression 0...20 bar	20 bar	40 bar	75 bar	
Capteurs de pression 0...50 bar	50 bar	100 bar	150 bar	
Capteurs de pression 0...100 bar	100 bar	200 bar	250 bar	
Capteurs de pression 0...250 bar	250 bar	400 bar	450 bar	
Capteurs de pression 0...400 bar	400 bar	650 bar	700 bar	
Capteurs de pression 0...600 bar	600 bar	750 bar	800 bar	

-1...2 bar -14,5...29 psi	PNP	Symbolisation commerciale	
		Référence article	
	NPN	Symbolisation commerciale	
		Référence article	
-1...10 bar -14,5...145 psi	PNP	Symbolisation commerciale	
		Référence article	
	NPN	Symbolisation commerciale	
		Référence article	
0...2 bar 0...29 psi	PNP	Symbolisation commerciale	
		Référence article	
	NPN	Symbolisation commerciale	
		Référence article	
0...5 bar 0...73 psi	PNP	Symbolisation commerciale	
		Référence article	
	NPN	Symbolisation commerciale	
		Référence article	
0...10 bar 0...145 psi	PNP	Symbolisation commerciale	
		Référence article	
	NPN	Symbolisation commerciale	
		Référence article	
0...20 bar 0...290 psi	PNP	Symbolisation commerciale	
		Référence article	
	NPN	Symbolisation commerciale	
		Référence article	
0...50 bar 0...725 psi	PNP	Symbolisation commerciale	
		Référence article	
	NPN	Symbolisation commerciale	
		Référence article	
0...100 bar 0...1450 psi	PNP	Symbolisation commerciale	
		Référence article	
	NPN	Symbolisation commerciale	
		Référence article	
0...250 bar 0...3626 psi	PNP	Symbolisation commerciale	
		Référence article	
	NPN	Symbolisation commerciale	
		Référence article	
0...400 bar 0...5802 psi	PNP	Symbolisation commerciale	
		Référence article	
	NPN	Symbolisation commerciale	
		Référence article	
0...600 bar 0...8702 psi	PNP	Symbolisation commerciale	
		Référence article	
	NPN	Symbolisation commerciale	
		Référence article	

Tension d'emploi U_B

Courant de sortie max.

Courant à vide I_0 max.

Fréquence de commutation f max.

Précision

Erreur de température

Protection contre les inversions de polarité / protection contre les courts-circuits

Température ambiante / du fluide

Afficheur / visualisations d'état

Classe de protection selon CEI 60529

Matériau

Boîtier

Cellule de mesure

Bague d'étanchéité

Connexion

Connecteurs

Raccordement au processus

Capteurs de pression BSP

Capteurs haut de gamme



2 points d'action programmables (contact à fermeture ou à ouverture)



1 point d'action programmable et sortie analogique 0...10 V DC



1 point d'action programmable et sortie analogique 4...20 mA



Capteurs standard

Capteurs haut de gamme

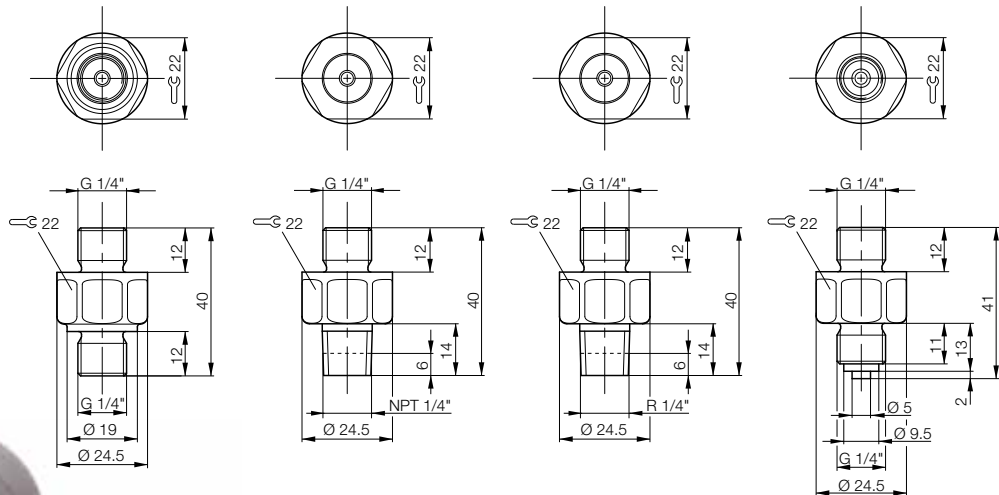
BSP004Y BSP V002-EV003-D00A0B-S4	BSP0050 BSP V002-EV003-A00A0B-S4	BSP0052 BSP V002-EV003-A02A0B-S4
BSP0054 BSP V002-EV003-D01A0B-S4	BSP0056 BSP V002-EV003-A01A0B-S4	BSP0058 BSP V002-EV003-A03A0B-S4
BSP004Z BSP V010-EV003-D00A0B-S4	BSP0051 BSP V010-EV003-A00A0B-S4	BSP0053 BSP V010-EV003-A02A0B-S4
BSP0055 BSP V010-EV003-D01A0B-S4	BSP0057 BSP V010-EV003-A01A0B-S4	BSP0059 BSP V010-EV003-A03A0B-S4
BSP0021 BSP B002-EV003-D00A0B-S4	BSP002A BSP B002-EV003-A00A0B-S4	BSP002N BSP B002-EV003-A02A0B-S4
BSP0041 BSP B002-EV003-D01A0B-S4	BSP0045 BSP B002-EV003-A01A0B-S4	BSP0049 BSP B002-EV003-A03A0B-S4
BSP0022 BSP B005-EV003-D00A0B-S4	BSP002C BSP B005-EV003-A00A0B-S4	BSP002P BSP B005-EV003-A02A0B-S4
BSP0042 BSP B005-EV003-D01A0B-S4	BSP0046 BSP B005-EV003-A01A0B-S4	BSP004A BSP B005-EV003-A03A0B-S4
BSP0023 BSP B010-EV003-D00A0B-S4	BSP002E BSP B010-EV003-A00A0B-S4	BSP002R BSP B010-EV003-A02A0B-S4
BSP0031 BSP B010-EV003-D01A0B-S4	BSP0036 BSP B010-EV003-A01A0B-S4	BSP003C BSP B010-EV003-A03A0B-S4
BSP0024 BSP B020-EV003-D00A0B-S4	BSP002F BSP B020-EV003-A00A0B-S4	BSP002T BSP B020-EV003-A02A0B-S4
BSP0032 BSP B020-EV003-D01A0B-S4	BSP0037 BSP B020-EV003-A01A0B-S4	BSP003E BSP B020-EV003-A03A0B-S4
BSP0025 BSP B050-EV003-D00A0B-S4	BSP002H BSP B050-EV003-A00A0B-S4	BSP002U BSP B050-EV003-A02A0B-S4
BSP0033 BSP B050-EV003-D01A0B-S4	BSP0038 BSP B050-EV003-A01A0B-S4	BSP003F BSP B050-EV003-A03A0B-S4
BSP0026 BSP B100-EV003-D00A0B-S4	BSP002J BSP B100-EV003-A00A0B-S4	BSP002W BSP B100-EV003-A02A0B-S4
BSP0034 BSP B100-EV003-D01A0B-S4	BSP0039 BSP B100-EV003-A01A0B-S4	BSP003H BSP B100-EV003-A03A0B-S4
BSP0027 BSP B250-EV003-D00A0B-S4	BSP002K BSP B250-EV003-A00A0B-S4	BSP002Y BSP B250-EV003-A02A0B-S4
BSP0035 BSP B250-EV003-D01A0B-S4	BSP003A BSP B250-EV003-A01A0B-S4	BSP003J BSP B250-EV003-A03A0B-S4
BSP0028 BSP B400-EV003-D00A0B-S4	BSP002L BSP B400-EV003-A00A0B-S4	BSP002Z BSP B400-EV003-A02A0B-S4
BSP0043 BSP B400-EV003-D01A0B-S4	BSP0047 BSP B400-EV003-A01A0B-S4	BSP004C BSP B400-EV003-A03A0B-S4
BSP0029 BSP B600-EV003-D00A0B-S4	BSP002M BSP B600-EV003-A00A0B-S4	BSP0030 BSP B600-EV003-A02A0B-S4
BSP0044 BSP B600-EV003-D01A0B-S4	BSP0048 BSP B600-EV003-A01A0B-S4	BSP004E BSP B600-EV003-A03A0B-S4
18...36 V DC 500 mA ≤ 50 mA 200 Hz ≤ ±0,5 % FSO BFSL ≤ ±0,3 % FSO / 10 K oui / oui -40...+85 °C / -40...+125 °C Afficheur 7 segments / LED IP 67 (à l'état vissé) Acier spécial inoxydable Céramique FKM Connecteur M12, 4 pôles G 1/4"	18...36 V DC 500 mA ≤ 50 mA 200 Hz ≤ ±0,5 % FSO BFSL ≤ ±0,3 % FSO / 10 K oui / oui -40...+85 °C / -40...+125 °C Afficheur 7 segments / LED IP 67 (à l'état vissé) Acier spécial inoxydable Céramique FKM Connecteur M12, 4 pôles G 1/4"	18...36 V DC 500 mA ≤ 50 mA 200 Hz ≤ ±0,5 % FSO BFSL ≤ ±0,3 % FSO / 10 K oui / oui -40...+85 °C / -40...+125 °C Afficheur 7 segments / LED IP 67 (à l'état vissé) Acier spécial inoxydable Céramique FKM Connecteur M12, 4 pôles G 1/4"

Accessoires

Adaptateurs



Désignation	Adaptateurs G 1/4"	Adaptateurs NPT 1/4"	Adaptateurs R 1/4"	Adaptateurs G 1/4"
Utilisation				pour manomètre
Symbolisation commerciale	BAM01KP	BAM01KT	BAM01RP	BAM01KR
Référence article	BAM AD-SP-008-1G4/1G4-4	BAM AD-SP-008-1G4/1N4-4	BAM AD-SP-008-1G4/1R4-4	BAM AD-SP-008-1G4/1G4-4-EN837
Matériau du boîtier	Acier spécial inoxydable	Acier spécial inoxydable	Acier spécial inoxydable	Acier spécial inoxydable
Raccordement côté capteur	G 1/4"	G 1/4"	G 1/4"	G 1/4"
Raccordement côté processus	G 1/4"	NPT 1/4"	R 1/4"	G 1/4" pour manomètre selon EN 837



Les capteurs de pression BSP de Balluff peuvent être adaptés à différents raccords processus à l'aide d'adaptateurs disponibles en option.

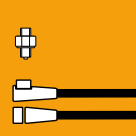
Adaptateurs pour d'autres raccords processus sur demande.

Accessoires

Connecteurs



ECOLAB

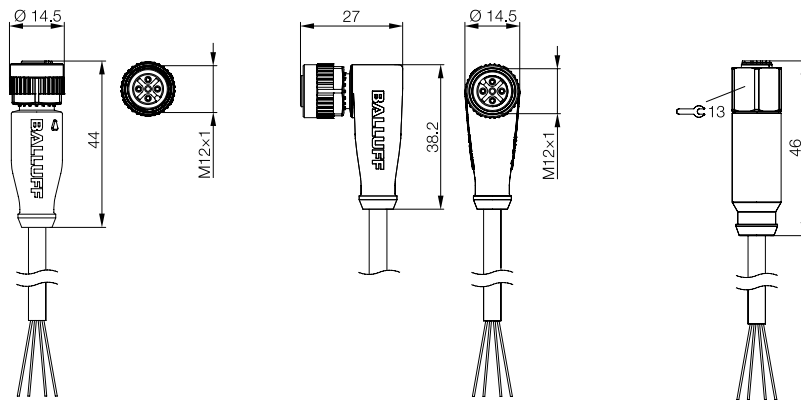


Adaptateurs
Connecteurs

Utilisation	Câbles de raccordement pour capteurs de pression standard	Câbles de raccordement pour capteurs de pression standard	Câbles de raccordement pour capteurs de pression haut de gamme
Modèle	Connecteur femelle droit	Connecteur femelle coudé	Connecteur femelle droit
Schéma du connecteur et circuit	<p>Broche 1 : marron Broche 2 : blanc Broche 3 : bleu Broche 4 : noir</p>	<p>Broche 1 : marron Broche 2 : blanc Broche 3 : bleu Broche 4 : noir</p>	<p>Broche 1 : marron Broche 2 : blanc Broche 3 : bleu Broche 4 : noir</p>
Tension d'emploi max. U_B	250 V DC	250 V DC	32 V AC/DC
Câble	surmoulé	surmoulé	confectionné
Nombre de conducteurs x section des conducteurs	4x0,34 mm ²	4x0,34 mm ²	4x0,34 mm ²
Classe de protection selon CEI 60529	IP 68	IP 68	IP 68/IP 69K
Température ambiante T_a	PUR -25...+80 °C PVC -5...+80 °C	PUR -25...+80 °C PVC -5...+80 °C	-40...+85 °C (+105 °C brièvement)

Matériau câble	Couleur	Longueur	Symbolisation commerciale		
PUR	noir	2 m	Référence article BCC032F BCC M415-0000-1A-003-PX0434-020	BCC032Y BCC M425-0000-1A-003-PX0434-020	
PUR	noir	5 m	BCC032H BCC M415-0000-1A-003-PX0434-050	BCC032Z BCC M425-0000-1A-003-PX0434-050	
PUR	noir	10 m	BCC032J BCC M415-0000-1A-003-PX0434-100	BCC0330 BCC M425-0000-1A-003-PX0434-100	
PVC	gris	2 m	BCC0367 BCC M415-0000-1A-003-VX8434-020	BCC036N BCC M425-0000-1A-003-VX8434-020	BCC02FE BKS-S260-3-02
PVC	gris	5 m	BCC0368 BCC M415-0000-1A-003-VX8434-050	BCC036P BCC M425-0000-1A-003-VX8434-050	BCC02FF BKS-S260-3-05
PVC	gris	10 m	BCC0369 BCC M415-0000-1A-003-VX8434-100	BCC036R BCC M425-0000-1A-003-VX8434-100	

Autres matériaux, couleurs et longueurs de câbles sur demande.

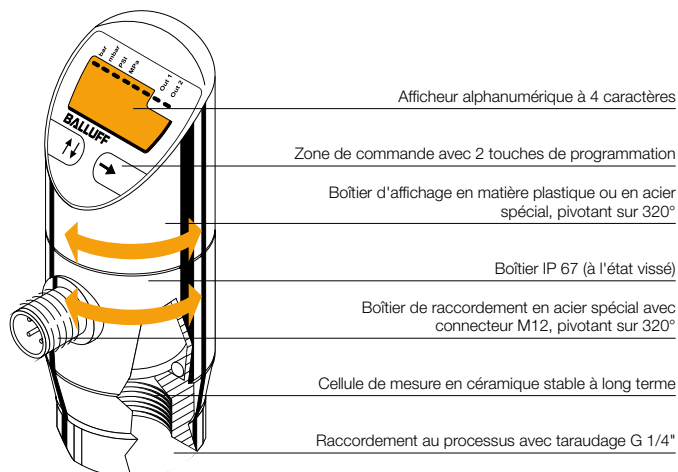


Vous trouverez d'autres connecteurs et produits de connectique dans nos brochures ou en ligne, à l'adresse : www.balluff.fr



Principes de base et définitions

Structure du capteur



Principe de fonctionnement

Les capteurs de pression de Balluff convertissent la grandeur physique "pression" (force par surface) en une grandeur de sortie électrique proportionnelle à la pression. Dans le cas des capteurs de pression BSP de Balluff, la conversion est effectuée au moyen d'une membrane en céramique. Le signal électrique est amplifié, linéarisé et les grandeurs perturbatrices, telles que la température, sont compensées.

Caractéristiques de pression

Pression absolue : la pression absolue est la pression par rapport à la pression nulle (vide). La plage de valeurs de la pression absolue est toujours positive.

Pression relative : les mesures de pression sont réalisées en règle générale de façon relative par rapport à la pression atmosphérique. Pour les pressions supérieures à la pression atmosphérique, on obtient des valeurs positives lors des mesures. Pour les pressions inférieures à la pression atmosphérique, on obtient des valeurs négatives.

Pression nominale : cette pression correspond à la pression maximale de conception.

Pression d'éclatement : pression minimale, à laquelle le capteur de pression doit résister sans être détruit. En cas de dépassement de cette pression, il faut s'attendre à ce que des pièces supportant la pression éclatent, l'appareil n'est plus étanche ou est détruit mécaniquement.

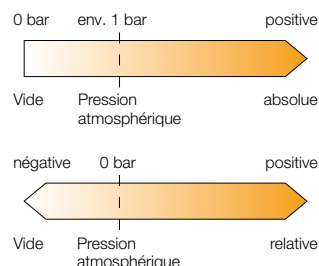
Pointes de pression : charges de pression par à-coups, qui peuvent s'élever à plusieurs fois la pression de mesure.

Caractéristiques du produit

Fluide incompressible : dans le cas de liquides tels que l'eau et l'huile hydraulique, un changement de pression n'entraîne à première approximation aucun changement de volume. Ces fluides sont considérés comme étant incompressibles.

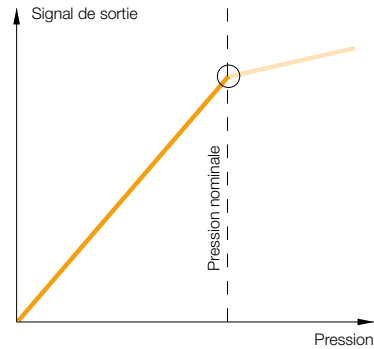
Fluide compressible : les fluides typiquement compressibles sont les gaz. Leur volume diminue à mesure que la pression augmente.

Température du fluide : celle-ci indique la plage de température admissible du fluide conducteur de pression.



Courbe caractéristique

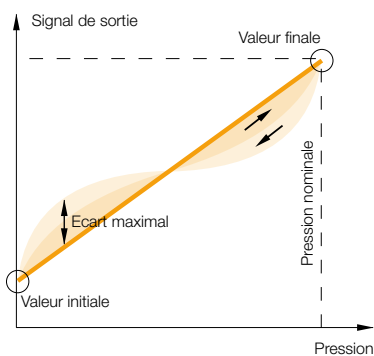
Elle décrit la relation entre la grandeur de mesure et la grandeur de sortie. Dans le cas des capteurs de pression, cette courbe décrit la dépendance de la pression du signal de sortie. Dans le cas idéal, il s'agit d'une droite.



Précision

La précision indique l'amplitude, selon laquelle la courbe réelle peut s'écarter de la courbe caractéristique idéale (selon CEI 60770 Non-linéarité, Hystérésis et reproductibilité). Les indications de précision sont toujours adimensionnelles et sont proportionnelles à l'étendue de mesure (FSO).

Pression nominale 50 bar
Précision 0,5 %
Ecart max. 0,25 bar



Plage de mesure

Plage de travail, au sein de laquelle l'écart de mesure se situe dans les limites d'erreur indiquées.

Full Scale (FS) (valeur finale)

Grandeur de mesure maximale, à laquelle un appareil est réglé, p. ex. 20 mA.

Full Scale Output (FSO)

La plage correspond à la différence entre la valeur limite supérieure et inférieure de la plage d'affichage. Exemple : un capteur de pression avec plage de mesure de 0...6 bar et signal de sortie correspondant de 4...20 mA a pour valeur FSO : 16 mA

Temps de réponse

Temps entre le changement de pression et le changement d'état de la sortie de commutation.

Reproductibilité

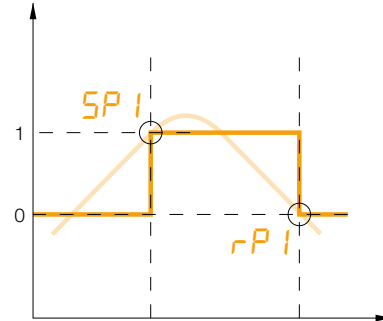
Précision de reproduction de deux mesures dans des conditions normalisées.

Principes de base et définitions

Hystérésis, réglable

La différence entre le point de consigne haut (SP) et le point de consigne bas (rP) est appelée hystérésis. Dans le cas de pressostats électroniques, elle peut être librement sélectionnée dans la plage de mesure.

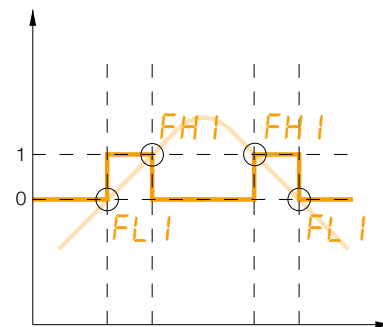
Fonction hystérésis : l'hystérésis maintient la stabilité de l'état de commutation des sorties, même lorsque la pression du système varie autour de la valeur de consigne. En cas de pression croissante du système, la sortie commute à l'atteinte du point de consigne haut respectif (SP). Lorsque la pression décroît de nouveau, la sortie ne commute dans son état initial que si le point de consigne bas (rP) est de nouveau atteint.



Fenêtre, réglable

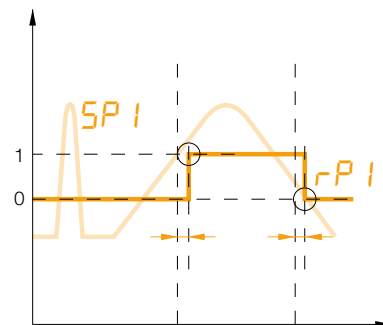
La fonction de sortie est activée lorsque la valeur mesurée est comprise entre le point de consigne haut et le point de consigne bas réglés.

Fonction fenêtre : la plage comprise entre une limite inférieure de pression définie et une limite supérieure définie est appelée fenêtre. Une commutation est déclenchée sitôt que cette plage de pression programmée est dépassée par le bas ou par le haut.



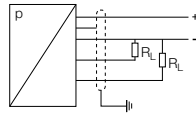
Temporisations

Ces temporisations permettent d'éliminer de façon fiable, par filtrage, les pointes de pression indésirables de courte durée. Dans ce cas, la sortie de commutation ne change pas son état immédiatement après l'atteinte de l'événement de commutation, son état ne change qu'après l'écoulement d'une temporisation déterminée, librement définissable entre 0 et 50 s. Si l'événement de commutation n'est plus présent après l'écoulement de la temporisation, la sortie de commutation ne change dans ce cas pas d'état.

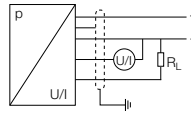


Fonction de commutation

Capteurs de pression 4 fils avec sortie de commutation



Capteurs de pression 4 fils avec sortie analogique



Affectation des broches

Connexions électriques	Capteurs de pression avec sortie de commutation	Capteur de pression avec sortie analogique
Alimentation +	1	1
Alimentation -	3	3
Signal +		2
Sortie de commutation 1	4	4
Sortie de commutation 2	2	
Blindage	Boîtier de connecteur	Boîtier de connecteur

Tension d'emploi U_B

La tension d'emploi correspond à la plage de tension, dans laquelle le fonctionnement irréprochable du capteur est garanti. Elle comprend toutes les tolérances de tension et ondulations résiduelles.

Courant de sortie max.

Le courant de sortie max. correspond au courant maximal pouvant être appliqué à la sortie lorsque le capteur fonctionne en continu.

Courant à vide I_0 max.

Le courant à vide correspond à la consommation de courant propre du capteur à la tension d'emploi U_B sans charge commutée.

Protection contre les courts-circuits et protection contre les surcharges

Tous les capteurs DC sont pourvus de ce dispositif de protection. En cas de surcharge ou de court-circuit au niveau de la sortie, le transistor de sortie est mis automatiquement hors circuit. Dès que le défaut est éliminé, l'étage de sortie est remis en fonction.

Protection contre l'inversion de polarité

Les capteurs sont protégés contre toute inversion de polarité possible ou interversion des fils de raccordement.

Température ambiante T_a

Plage de température, dans laquelle un fonctionnement sûr de l'appareil est garanti. La température ambiante de l'appareil doit se situer dans la plage indiquée dans la fiche technique respective et ne doit pas être dépassée par le bas ou par le haut.

Dérive thermique

Décalage du point d'action par la modification de la température ambiante.

Fréquence de commutation f max.

Il s'agit d'une suite de cycles de commutation du capteur se répétant périodiquement au sein d'un intervalle de temps défini (1 seconde).

Principes de base et définitions

Matériaux

Matériau	Emploi et propriétés
Plastiques	
PA 6.6 Polyamide	Haute résistance mécanique. Tenue en température.
FKM Caoutchouc fluoré	Résistant à l'écrasement. Tenue en température. Bonne résistance chimique.
PUR Polyuréthane	Elastique, résistant à l'usure, résistant aux chocs. Bonne tenue aux huiles, graisses, solvants (joints d'étanchéité et gaines de câbles).
PVC Polychlorure de vinyle	Haute résistance mécanique. Résistance aux produits chimiques (câbles).
Métal	
Acier spécial inoxydable	Tenue à la corrosion et résistance excellentes. Qualité 1.4301 : matériau standard pour le domaine alimentaire.
Autres	
Céramique	Très bonne tenue et résistance chimique. Isolant électrique. Excellente tenue à la température.

Classe de protection

Les classes de protection IP 20, IP 40, IP 54, IP 64 à IP 68 sont indiquées selon CEI 60529. Code alphabétique IP (International Protection), protection des composants électriques contre les contacts, les corps étrangers et l'eau.

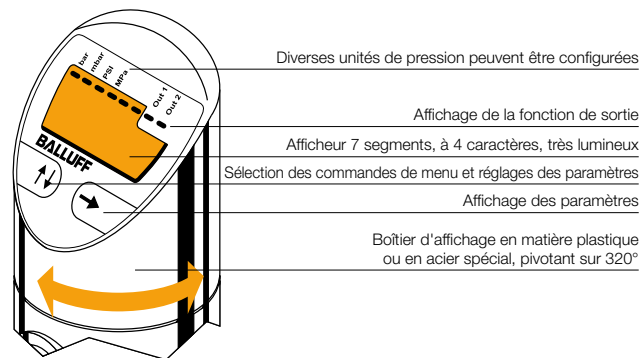
Premier chiffre

- 2 Protection contre la pénétration de corps étrangers solides supérieurs à 12 mm, tenue hors de portée de doigts et d'objets
- 4 Protection contre la pénétration de corps solides supérieurs à 1 mm, tenue hors de portée d'outils et de fils
- 5 Protection contre des dépôts de poussières préjudiciables, protection complète contre les contacts accidentels
- 6 Protection contre la pénétration de poussières, protection complète contre les contacts accidentels

Deuxième chiffre


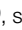

- 0 Pas de protection particulière
- 4 Protection contre l'eau projetée à partir de toutes les directions sur le composant
- 5 Protection contre un jet d'eau issu d'une buse, dirigé à partir de toutes les directions sur le composant
- 7 Protection contre l'eau lorsque le composant (boîtier) est immergé par intermittence
- 8 Protection contre l'eau en cas d'immersion permanente

Afficheur



Désignation	ASCII	Désignation	ASCII
<i>SP 1</i> Point de consigne haut (1)	SP1	<i>Fno</i> Contact à fermeture pour fonction fenêtre	FNO
<i>rP 1</i> Point de consigne bas (1)	RP1	<i>Hnc</i> Contact à ouverture pour fonction hystérésis	HNC
<i>SP 2</i> Point de consigne haut (2)	SP2	<i>Fnc</i> Contact à ouverture pour fonction fenêtre	HNC
<i>rP 2</i> Point de consigne bas (2)	RP2	<i>Un</i> Changement d'unité	Uni
<i>FH 1</i> Fenêtre de pression, valeur supérieure (1)	FH1	<i>bar</i> Unité bar	bar
<i>FL 1</i> Fenêtre de pression, valeur inférieure (1)	FL1	<i>MPa</i> Unité MPa	MPa
<i>FH 2</i> Fenêtre de pression, valeur supérieure (2)	FH2	<i>Pa</i> Unité Pa	Pa
<i>FL 2</i> Fenêtre de pression, valeur inférieure (2)	FL2	<i>psi</i> Unité psi	psi
<i>EF</i> Fonction étendue	EF	<i>FL iP</i> Rotation de l'affichage	Flip
<i>rES</i> Remise à zéro	RES	<i>Lo</i> Valeur min.	LO
<i>dS 1</i> Temporisation point de consigne haut (1)	dS1	<i>Hi</i> Valeur max.	HI
<i>dS 2</i> Temporisation point de consigne haut (2)	dS2	<i>codE</i> Protection d'accès	Code
<i>dr 1</i> Temporisation point de consigne bas (1)	dR1	<i>d iR</i> Fonction de diagnostic	DIA
<i>dr 2</i> Temporisation point de consigne bas (2)	dR2	<i>Err</i> Affichage des défauts	ERR
<i>ou 1</i> Sortie (1)	Ou1	<i>d iS</i> Afficheur	DIS
<i>ou 2</i> Sortie (2)	Ou2	<i>yES</i> Oui	Yes
<i>Hno</i> Contact à fermeture pour fonction hystérésis	HNO	<i>no</i> Non	No

Réglage et ajustage

Les capteurs de pression BSP de Balluff peuvent être configurés simplement selon la norme VDMA : **sélection des commandes de menu** – accédez avec la touche  au mode programmation pour modifier les paramètres du capteur de pression. **Afficher paramètre** – à l'aide de la touche , sélectionnez l'affichage du paramètre respectif. **Régler paramètre** – à l'aide de la touche , réglez la valeur souhaitée dans chaque commande de menu.

Mode d'affichage

La pression actuelle du processus est affichée ici. Vous pouvez la contrôler à tout moment directement sur site.



Point de consigne haut 1

Vous définissez ici le point de consigne haut (valeur de pression) de la sortie 1, au niveau de laquelle le capteur modifie son état de sortie. Le point de consigne haut peut être réglé à une valeur quelconque au sein de la plage de mesure.



Point de consigne bas 1

Le point de consigne bas 1 permet de régler la valeur de pression, à laquelle la sortie 1 est commutée à son état initial. De la différence entre SP 1 (ici 9,05 bar) et rP 1 (ici 7,05 bar) résulte l'hystérésis (ici 2 bar) de la sortie de commutation 1.



Point de consigne haut 2

Pour le réglage de la sortie 2. Procédure identique au point de consigne haut 1.



Point de consigne bas 2

Pour le réglage de la sortie 2. Procédure identique au point de consigne bas 1.



Fonctions étendues

Dans le menu "Fonctions étendues", il est possible de procéder à des réglages supplémentaires, tels que les fonctions de commutation pour les sorties 1 et 2.



- Temporisation du point de consigne haut pour SP 1 et SP 2
- Temporisation du point de consigne bas pour rP 1 et rP 2
- Fonction de commutation pour Out 1 et Out 2
- Contact à fermeture
- Contact à ouverture
- Fonction fenêtre
- Fonction hystérésis
- Changement d'unité
- Valeur min./max.
- Protection d'accès
- Rotation de l'affichage



Répertoire alphanumérique



Tri par référence article

Référence article	Symbolisation commerciale	Page	Référence article	Symbolisation commerciale	Page
BAM AD-SP-008-1G4/1G4-4	BAM01KP	12	BSP B050-EV003-D00A0B-S4	BSP0025	11
BAM AD-SP-008-1G4/1G4-4-EN837	BAM01KR	12	BSP B050-EV003-D01A0B-S4	BSP0033	11
BAM AD-SP-008-1G4/1N4-4	BAM01KT	12	BSP B100-EV002-A00A0B-S4	BSP0010	9
BAM AD-SP-008-1G4/1R4-4	BAM01RP	12	BSP B100-EV002-A01A0B-S4	BSP001R	9
BCC M415-0000-1A-003-PX0434-020	BCC032F	13	BSP B100-EV002-A02A0B-S4	BSP0019	9
BCC M415-0000-1A-003-PX0434-050	BCC032H	13	BSP B100-EV002-A03A0B-S4	BSP001Z	9
BCC M415-0000-1A-003-PX0434-100	BCC032J	13	BSP B100-EV002-D00A0B-S4	BSP000M	9
BCC M415-0000-1A-003-VX8434-020	BCC0367	13	BSP B100-EV002-D01A0B-S4	BSP001K	9
BCC M415-0000-1A-003-VX8434-050	BCC0368	13	BSP B100-EV003-A00A0B-S4	BSP002J	11
BCC M415-0000-1A-003-VX8434-100	BCC0369	13	BSP B100-EV003-A01A0B-S4	BSP0039	11
BCC M425-0000-1A-003-PX0434-020	BCC032Y	13	BSP B100-EV003-A02A0B-S4	BSP002W	11
BCC M425-0000-1A-003-PX0434-050	BCC032Z	13	BSP B100-EV003-A03A0B-S4	BSP003H	11
BCC M425-0000-1A-003-PX0434-100	BCC0330	13	BSP B100-EV003-D00A0B-S4	BSP0026	11
BCC M425-0000-1A-003-VX8434-020	BCC036N	13	BSP B100-EV003-D01A0B-S4	BSP0034	11
BCC M425-0000-1A-003-VX8434-050	BCC036P	13	BSP B250-EV002-A00A0B-S4	BSP0011	9
BCC M425-0000-1A-003-VX8434-100	BCC036R	13	BSP B250-EV002-A01A0B-S4	BSP001T	9
BKS-S260-3-02	BCC02FE	13	BSP B250-EV002-A02A0B-S4	BSP001A	9
BKS-S260-3-05	BCC02FF	13	BSP B250-EV002-A03A0B-S4	BSP0020	9
BSP B002-EV002-A00A0B-S4	BSP000T	9	BSP B250-EV002-D00A0B-S4	BSP000N	9
BSP B002-EV002-A01A0B-S4	BSP003P	9	BSP B250-EV002-D01A0B-S4	BSP001L	9
BSP B002-EV002-A02A0B-S4	BSP0014	9	BSP B250-EV003-A00A0B-S4	BSP002K	11
BSP B002-EV002-A03A0B-S4	BSP003W	9	BSP B250-EV003-A01A0B-S4	BSP003A	11
BSP B002-EV002-D00A0B-S4	BSP000F	9	BSP B250-EV003-A02A0B-S4	BSP002Y	11
BSP B002-EV002-D01A0B-S4	BSP003K	9	BSP B250-EV003-A03A0B-S4	BSP003J	11
BSP B002-EV003-A00A0B-S4	BSP002A	11	BSP B250-EV003-D00A0B-S4	BSP0027	11
BSP B002-EV003-A01A0B-S4	BSP0045	11	BSP B250-EV003-D01A0B-S4	BSP0035	11
BSP B002-EV003-A02A0B-S4	BSP002N	11	BSP B400-EV002-A00A0B-S4	BSP0012	9
BSP B002-EV003-A03A0B-S4	BSP0049	11	BSP B400-EV002-A01A0B-S4	BSP003T	9
BSP B002-EV003-D00A0B-S4	BSP0021	11	BSP B400-EV002-A02A0B-S4	BSP001C	9
BSP B002-EV003-D01A0B-S4	BSP0041	11	BSP B400-EV002-A03A0B-S4	BSP003Z	9
BSP B005-EV002-A00A0B-S4	BSP000U	9	BSP B400-EV002-D00A0B-S4	BSP000P	9
BSP B005-EV002-A01A0B-S4	BSP003R	9	BSP B400-EV002-D01A0B-S4	BSP003M	9
BSP B005-EV002-A02A0B-S4	BSP0015	9	BSP B400-EV003-A00A0B-S4	BSP002L	11
BSP B005-EV002-A03A0B-S4	BSP003Y	9	BSP B400-EV003-A01A0B-S4	BSP0047	11
BSP B005-EV002-D00A0B-S4	BSP000H	9	BSP B400-EV003-A02A0B-S4	BSP002Z	11
BSP B005-EV002-D01A0B-S4	BSP003L	9	BSP B400-EV003-A03A0B-S4	BSP004C	11
BSP B005-EV003-A00A0B-S4	BSP002C	11	BSP B400-EV003-D00A0B-S4	BSP0028	11
BSP B005-EV003-A01A0B-S4	BSP0046	11	BSP B400-EV003-D01A0B-S4	BSP0043	11
BSP B005-EV003-A02A0B-S4	BSP002P	11	BSP B600-EV002-A00A0B-S4	BSP0013	9
BSP B005-EV003-A03A0B-S4	BSP004A	11	BSP B600-EV002-A01A0B-S4	BSP003U	9
BSP B005-EV003-D00A0B-S4	BSP0022	11	BSP B600-EV002-A02A0B-S4	BSP001E	9
BSP B005-EV003-D01A0B-S4	BSP0042	11	BSP B600-EV002-A03A0B-S4	BSP0040	9
BSP B010-EV002-A00A0B-S4	BSP000W	9	BSP B600-EV002-D00A0B-S4	BSP000R	9
BSP B010-EV002-A01A0B-S4	BSP001M	9	BSP B600-EV002-D01A0B-S4	BSP003N	9
BSP B010-EV002-A02A0B-S4	BSP0016	9	BSP B600-EV003-A00A0B-S4	BSP002M	11
BSP B010-EV002-A03A0B-S4	BSP001U	9	BSP B600-EV003-A01A0B-S4	BSP0048	11
BSP B010-EV002-D00A0B-S4	BSP000J	9	BSP B600-EV003-A02A0B-S4	BSP0030	11
BSP B010-EV002-D01A0B-S4	BSP001F	9	BSP B600-EV003-A03A0B-S4	BSP004E	11
BSP B010-EV003-A00A0B-S4	BSP002E	11	BSP B600-EV003-D00A0B-S4	BSP0029	11
BSP B010-EV003-A01A0B-S4	BSP0036	11	BSP B600-EV003-D01A0B-S4	BSP0044	11
BSP B010-EV003-A02A0B-S4	BSP002R	11	BSP V002-EV002-A00A0B-S4	BSP004J	9
BSP B010-EV003-A03A0B-S4	BSP003C	11	BSP V002-EV002-A01A0B-S4	BSP004R	9
BSP B010-EV003-D00A0B-S4	BSP0023	11	BSP V002-EV002-A02A0B-S4	BSP004L	9
BSP B010-EV003-D01A0B-S4	BSP0031	11	BSP V002-EV002-A03A0B-S4	BSP004U	9
BSP B020-EV002-A00A0B-S4	BSP000Y	9	BSP V002-EV002-D00A0B-S4	BSP004F	9
BSP B020-EV002-A01A0B-S4	BSP001N	9	BSP V002-EV002-D01A0B-S4	BSP004N	9
BSP B020-EV002-A02A0B-S4	BSP0017	9	BSP V002-EV003-A00A0B-S4	BSP0050	11
BSP B020-EV002-A03A0B-S4	BSP001W	9	BSP V002-EV003-A01A0B-S4	BSP0056	11
BSP B020-EV002-D00A0B-S4	BSP000K	9	BSP V002-EV003-A02A0B-S4	BSP0052	11
BSP B020-EV002-D01A0B-S4	BSP001H	9	BSP V002-EV003-A03A0B-S4	BSP0058	11
BSP B020-EV003-A00A0B-S4	BSP002F	11	BSP V002-EV003-D00A0B-S4	BSP004Y	11
BSP B020-EV003-A01A0B-S4	BSP0037	11	BSP V002-EV003-D01A0B-S4	BSP0054	11
BSP B020-EV003-A02A0B-S4	BSP002T	11	BSP V010-EV002-A00A0B-S4	BSP004K	9
BSP B020-EV003-A03A0B-S4	BSP003E	11	BSP V010-EV002-A01A0B-S4	BSP004T	9
BSP B020-EV003-D00A0B-S4	BSP0024	11	BSP V010-EV002-A02A0B-S4	BSP004M	9
BSP B020-EV003-D01A0B-S4	BSP0032	11	BSP V010-EV002-A03A0B-S4	BSP004W	9
BSP B050-EV002-A00A0B-S4	BSP000Z	9	BSP V010-EV002-D00A0B-S4	BSP004H	9
BSP B050-EV002-A01A0B-S4	BSP001P	9	BSP V010-EV002-D01A0B-S4	BSP004P	9
BSP B050-EV002-A02A0B-S4	BSP0018	9	BSP V010-EV003-A00A0B-S4	BSP0051	11
BSP B050-EV002-A03A0B-S4	BSP001Y	9	BSP V010-EV003-A01A0B-S4	BSP0057	11
BSP B050-EV002-D00A0B-S4	BSP000L	9	BSP V010-EV003-A02A0B-S4	BSP0053	11
BSP B050-EV002-D01A0B-S4	BSP001J	9	BSP V010-EV003-A03A0B-S4	BSP0059	11
BSP B050-EV003-A00A0B-S4	BSP002H	11	BSP V010-EV003-D00A0B-S4	BSP004Z	11
BSP B050-EV003-A01A0B-S4	BSP0038	11	BSP V010-EV003-D01A0B-S4	BSP0055	11
BSP B050-EV003-A02A0B-S4	BSP002U	11			
BSP B050-EV003-A03A0B-S4	BSP003F	11			



Tri par symbolisation commerciale

Symbolisation commerciale	Référence article	Page
BAM01KP	BAM AD-SP-008-1G4/1G4-4	12
BAM01KR	BAM AD-SP-008-1G4/1G4-4-EN837	12
BAM01KT	BAM AD-SP-008-1G4/1N4-4	12
BAM01RP	BAM AD-SP-008-1G4/1R4-4	12
BCC02FE	BKS-S260-3-02	13
BCC02FF	BKS-S260-3-05	13
BCC032F	BCC M415-0000-1A-003-PX0434-020	13
BCC032H	BCC M415-0000-1A-003-PX0434-050	13
BCC032J	BCC M415-0000-1A-003-PX0434-100	13
BCC032Y	BCC M425-0000-1A-003-PX0434-020	13
BCC032Z	BCC M425-0000-1A-003-PX0434-050	13
BCC0330	BCC M425-0000-1A-003-PX0434-100	13
BCC0367	BCC M415-0000-1A-003-VX8434-020	13
BCC0368	BCC M415-0000-1A-003-VX8434-050	13
BCC0369	BCC M415-0000-1A-003-VX8434-100	13
BCC036N	BCC M425-0000-1A-003-VX8434-020	13
BCC036P	BCC M425-0000-1A-003-VX8434-050	13
BCC036R	BCC M425-0000-1A-003-VX8434-100	13
BSP000F	BSP B002-EV002-D00A0B-S4	9
BSP000H	BSP B005-EV002-D00A0B-S4	9
BSP000J	BSP B010-EV002-D00A0B-S4	9
BSP000K	BSP B020-EV002-D00A0B-S4	9
BSP000L	BSP B050-EV002-D00A0B-S4	9
BSP000M	BSP B100-EV002-D00A0B-S4	9
BSP000N	BSP B250-EV002-D00A0B-S4	9
BSP000P	BSP B400-EV002-D00A0B-S4	9
BSP000R	BSP B600-EV002-D00A0B-S4	9
BSP000T	BSP B002-EV002-A00A0B-S4	9
BSP000U	BSP B005-EV002-A00A0B-S4	9
BSP000W	BSP B010-EV002-A00A0B-S4	9
BSP000Y	BSP B020-EV002-A00A0B-S4	9
BSP000Z	BSP B050-EV002-A00A0B-S4	9
BSP0010	BSP B100-EV002-A00A0B-S4	9
BSP0011	BSP B250-EV002-A00A0B-S4	9
BSP0012	BSP B400-EV002-A00A0B-S4	9
BSP0013	BSP B600-EV002-A00A0B-S4	9
BSP0014	BSP B002-EV002-A02A0B-S4	9
BSP0015	BSP B005-EV002-A02A0B-S4	9
BSP0016	BSP B010-EV002-A02A0B-S4	9
BSP0017	BSP B020-EV002-A02A0B-S4	9
BSP0018	BSP B050-EV002-A02A0B-S4	9
BSP0019	BSP B100-EV002-A02A0B-S4	9
BSP001A	BSP B250-EV002-A02A0B-S4	9
BSP001C	BSP B400-EV002-A02A0B-S4	9
BSP001E	BSP B600-EV002-A02A0B-S4	9
BSP001F	BSP B010-EV002-D01A0B-S4	9
BSP001H	BSP B020-EV002-D01A0B-S4	9
BSP001J	BSP B050-EV002-D01A0B-S4	9
BSP001K	BSP B100-EV002-D01A0B-S4	9
BSP001L	BSP B250-EV002-D01A0B-S4	9
BSP001M	BSP B010-EV002-A01A0B-S4	9
BSP001N	BSP B020-EV002-A01A0B-S4	9
BSP001P	BSP B050-EV002-A01A0B-S4	9
BSP001R	BSP B100-EV002-A01A0B-S4	9
BSP001T	BSP B250-EV002-A01A0B-S4	9
BSP001U	BSP B010-EV002-A03A0B-S4	9
BSP001W	BSP B020-EV002-A03A0B-S4	9
BSP001Y	BSP B050-EV002-A03A0B-S4	9
BSP001Z	BSP B100-EV002-A03A0B-S4	9
BSP0020	BSP B250-EV002-A03A0B-S4	9
BSP0021	BSP B002-EV003-D00A0B-S4	11
BSP0022	BSP B005-EV003-D00A0B-S4	11
BSP0023	BSP B010-EV003-D00A0B-S4	11
BSP0024	BSP B020-EV003-D00A0B-S4	11
BSP0025	BSP B050-EV003-D00A0B-S4	11
BSP0026	BSP B100-EV003-D00A0B-S4	11
BSP0027	BSP B250-EV003-D00A0B-S4	11
BSP0028	BSP B400-EV003-D00A0B-S4	11
BSP0029	BSP B600-EV003-D00A0B-S4	11
BSP002A	BSP B002-EV003-A00A0B-S4	11
BSP002C	BSP B005-EV003-A00A0B-S4	11
BSP002E	BSP B010-EV003-A00A0B-S4	11
BSP002F	BSP B020-EV003-A00A0B-S4	11
BSP002H	BSP B050-EV003-A00A0B-S4	11
BSP002J	BSP B100-EV003-A00A0B-S4	11
BSP002K	BSP B250-EV003-A00A0B-S4	11

Symbolisation commerciale	Référence article	Page
BSP002L	BSP B400-EV003-A00A0B-S4	11
BSP002M	BSP B600-EV003-A00A0B-S4	11
BSP002N	BSP B002-EV003-A02A0B-S4	11
BSP002P	BSP B005-EV003-A02A0B-S4	11
BSP002R	BSP B010-EV003-A02A0B-S4	11
BSP002T	BSP B020-EV003-A02A0B-S4	11
BSP002U	BSP B050-EV003-A02A0B-S4	11
BSP002W	BSP B100-EV003-A02A0B-S4	11
BSP002Y	BSP B250-EV003-A02A0B-S4	11
BSP002Z	BSP B400-EV003-A02A0B-S4	11
BSP0030	BSP B600-EV003-A02A0B-S4	11
BSP0031	BSP B010-EV003-D01A0B-S4	11
BSP0032	BSP B020-EV003-D01A0B-S4	11
BSP0033	BSP B050-EV003-D01A0B-S4	11
BSP0034	BSP B100-EV003-D01A0B-S4	11
BSP0035	BSP B250-EV003-D01A0B-S4	11
BSP0036	BSP B010-EV003-A01A0B-S4	11
BSP0037	BSP B020-EV003-A01A0B-S4	11
BSP0038	BSP B050-EV003-A01A0B-S4	11
BSP0039	BSP B100-EV003-A01A0B-S4	11
BSP003A	BSP B250-EV003-A01A0B-S4	11
BSP003C	BSP B010-EV003-A03A0B-S4	11
BSP003E	BSP B020-EV003-A03A0B-S4	11
BSP003F	BSP B050-EV003-A03A0B-S4	11
BSP003H	BSP B100-EV003-A03A0B-S4	11
BSP003J	BSP B250-EV003-A03A0B-S4	11
BSP003K	BSP B002-EV002-D01A0B-S4	9
BSP003L	BSP B005-EV002-D01A0B-S4	9
BSP003M	BSP B400-EV002-D01A0B-S4	9
BSP003N	BSP B600-EV002-D01A0B-S4	9
BSP003P	BSP B002-EV002-A01A0B-S4	9
BSP003R	BSP B005-EV002-A01A0B-S4	9
BSP003T	BSP B400-EV002-A01A0B-S4	9
BSP003U	BSP B600-EV002-A01A0B-S4	9
BSP003W	BSP B002-EV002-A03A0B-S4	9
BSP003Y	BSP B005-EV002-A03A0B-S4	9
BSP003Z	BSP B400-EV002-A03A0B-S4	9
BSP0040	BSP B600-EV002-A03A0B-S4	9
BSP0041	BSP B002-EV003-D01A0B-S4	11
BSP0042	BSP B005-EV003-D01A0B-S4	11
BSP0043	BSP B400-EV003-D01A0B-S4	11
BSP0044	BSP B600-EV003-D01A0B-S4	11
BSP0045	BSP B002-EV003-A01A0B-S4	11
BSP0046	BSP B005-EV003-A01A0B-S4	11
BSP0047	BSP B400-EV003-A01A0B-S4	11
BSP0048	BSP B600-EV003-A01A0B-S4	11
BSP0049	BSP B002-EV003-A03A0B-S4	11
BSP004A	BSP B005-EV003-A03A0B-S4	11
BSP004C	BSP B400-EV003-A03A0B-S4	11
BSP004E	BSP B600-EV003-A03A0B-S4	11
BSP004F	BSP V002-EV002-D00A0B-S4	9
BSP004H	BSP V010-EV002-D00A0B-S4	9
BSP004J	BSP V002-EV002-A00A0B-S4	9
BSP004K	BSP V010-EV002-A00A0B-S4	9
BSP004L	BSP V002-EV002-A02A0B-S4	9
BSP004M	BSP V010-EV002-A02A0B-S4	9
BSP004N	BSP V002-EV002-D01A0B-S4	9
BSP004P	BSP V010-EV002-D01A0B-S4	9
BSP004R	BSP V002-EV002-A01A0B-S4	9
BSP004T	BSP V010-EV002-A01A0B-S4	9
BSP004U	BSP V002-EV002-A03A0B-S4	9
BSP004W	BSP V010-EV002-A03A0B-S4	9
BSP004Y	BSP V002-EV003-D00A0B-S4	11
BSP004Z	BSP V010-EV003-D00A0B-S4	11
BSP0050	BSP V002-EV003-A00A0B-S4	11
BSP0051	BSP V010-EV003-A00A0B-S4	11
BSP0052	BSP V002-EV003-A02A0B-S4	11
BSP0053	BSP V010-EV003-A02A0B-S4	11
BSP0054	BSP V002-EV003-D01A0B-S4	11
BSP0055	BSP V010-EV003-D01A0B-S4	11
BSP0056	BSP V002-EV003-A01A0B-S4	11
BSP0057	BSP V010-EV003-A01A0B-S4	11
BSP0058	BSP V002-EV003-A03A0B-S4	11
BSP0059	BSP V010-EV003-A03A0B-S4	11

Maison-mère

Allemagne

Balluff GmbH
Schurwaldstrasse 9
73765 Neuhausen a.d.F.
Téléphone : +49 7158 173-0
Télécopie : +49 7158 5010
balluff@balluff.de

Agences et représentations

Afrique du Sud

PAL Distributers CC
291A Pine Avenue, Ferndale
Randburg, Gauteng
Téléphone : +27 11 7814381
Télécopie : +27 11 7818166
pal@polka.co.za

Argentine

Nortécnica S.R.L.
103 - Heredia 638
B1672BKD
Villa Lynch - San Martin
Pcia. de Buenos Aires
Téléphone : +54 11 47573129
Télécopie : +54 11 47571088
info@nortecnica.com.ar

Australie

Balluff-Leuze Pty. Ltd.
12 Burton Court
Bayswater VIC 3153
Téléphone : +61 397 204100
Télécopie : +61 397 382677
sales@balluff.com.au

Autriche

Balluff GmbH
Industriestraße B16
2345 Brunn am Gebirge
Téléphone : +43 2236 32521-0
Télécopie : +43 2236 32521-46
sensor@balluff.at

Bélarus

Automaticacentre OOO.
Nezavisimosti Av. 185,
Block 19, Office 3
220125 Minsk
Téléphone : +375 17 2181713
Télécopie : +375 17 2181798
balluff@nsys.by

Belgique

Balluff bvba
Researchpark Haasrode 1820
Interleuvenlaan 62,
3001 Leuven
Téléphone : +32 16 397800
Télécopie : +32 16 397809
info.be@balluff.be

Brésil

Balluff Controles
Elétricos Ltda.
Rua Francisco Foga, 25
Distrito Industrial
CEP 13280.000
Vinhedo - Sao Paulo
Téléphone : +55 19 38769999
Télécopie : +55 19 38769990
balluff@balluff.com.br

Bulgarie

BPS AG
41, Nedelcho Bonchev St.
1528 Sofia
Téléphone : +359 2 9609875
Télécopie : +359 2 9609896
bps@bps.bg

Canada

Balluff Canada Inc.
2840 Argentia Road, Unit 2
Mississauga, Ontario L5N 8G4
Téléphone : +1 905 816-1494
Toll-free 1-8 00-927-9654
Télécopie : +1 905 816-1411
balluff.canada@balluff.ca

Chili

Balluff Controles
Elétricos Ltda.,
Brésil

Chine

Balluff (Shanghai) Trading Co. Ltd.
Room 1006, Pujian Road 145,
Shanghai 200127
Téléphone : +86 21 5089 9970
Télécopie : +86 21 5089 9975
info@balluff.com.cn

Colombie

Balluff Controles
Elétricos Ltda.,
Brésil

Corée du Sud

Mahani Electric Co. Ltd.
792-7 Yeoksam-Dong
Kangnam-Gu, Seoul
Post code: 135-080
Téléphone : +82 2 21943300
Télécopie : +82 2 21943397
yskim@hanmec.co.kr

Croatie

HSTEC d.d.
Zagrebicka 100
23000 Zadar
Téléphone : +385 23 205-405
Télécopie : +385 23 205-406
info@hstec.hr

Danemark

Balluff ApS
Åbogade 15
8200 Århus N
Téléphone : +45 70 234929
Télécopie : +45 70 234930
info.dk@balluff.dk

Egypte

EGEC
24 St., 302 Taksym El Kodah-smouha,
First Floor, Department 1
Alexandria
Téléphone : +20 3 4299771
Télécopie : +20 3 4261773
info@egecgroup.com

Emirats arabes unis

Multiline Technical Co.
TCA, behind ADCB Bank
46530 Abu Dhabi
Téléphone : +971 2 6457760
Télécopie : +971 2 6459761
multiline@emirates.net.ae

Espagne

Balluff S.L.
Edificio Forum SCV
Planta 5°, Oficina 4°
Carretera Sant Cugat a Rubi
Km01, 40-50
08190 Sant Cugat del Vallés
Barcelona
Téléphone : +34 93 5441313
Télécopie : +34 93 5441312
info.es@balluff.es

Finlande

Murri Oy
Koukkukatu 1
15700 Lahti
Téléphone : +358 3 8824000
Télécopie : +358 3 8824040
myynti@murri.fi

France

Balluff SAS
ZI Nord de Torcy-Bat 3
Rue des Tanneurs - BP 48
77201 Marne La Vallée Cedex 1
Téléphone : +33 1 64111990
Télécopie : +33 1 64111991
info.fr@balluff.fr

Grèce

S. NAZOS S.A.
10 KLM Thessalonikis-Kilkis
P.O. Box 57008
Thessaloniki
Téléphone : +30 2310 462120
Télécopie : +30 2310 474079
parasxos@nazos.gr

Grande-Bretagne et Irlande

Balluff Ltd.
4 Oakwater Avenue
Cheadle Royal Business Park
Cheadle, Cheshire SK8 3SR
Téléphone : +44 161 282-4700
Télécopie : +44 161 282-4701
sales@balluff.co.uk

Hong Kong

Sensortech Company
No. 43, 18th Street
Hong Lok Yuen,
Tai Po, NT
Téléphone : +852 26510188
Télécopie : +852 26510388
sensortech@netvigator.com

Hongrie

Balluff Elektronika Kft.
Pápai út. 55.
8200 Veszprém
Téléphone : +36 88 421808
Télécopie : +36 88 423439
saleshu@balluff.hu

Inde

Balluff India
405 Raikar Chambers
Deonar Village Road,
Govandi, Mumbai 400088
Téléphone : +91 22 25568097
Télécopie : +91 22 25560871
balluff@balluff.co.in

Indonésie

PT. Multiguna Cemerlang
Bumi Serpong Damai Sektor XI
Multipurpose Industrial Building
Block H 3-31
Serpong Tangerang
15314 Banten
Téléphone : +62 21 75875555
Télécopie : +62 21 75875678
sales_bsd@multigunacemerlang.com

Islande

Smith & Norland
Nóatúni 4
105 Reykjavík
Téléphone : +354 520 3000
Télécopie : +354 520 3011
olaf@sminor.is

Israël

Ancitech Ltd.
19, Hamashbir St.
Industrial Zone Holon
58853 Holon
Téléphone : +972 3 5568351
Télécopie : +972 3 5569278
nissim@ancitech.com

Italie

Balluff Automation S.R.L.
Via Morandi 4
10095 Grugliasco, Torino
Téléphone : +39 11 3150711
Télécopie : +39 11 3170140
info.italy@balluff.it

Japon

Balluff Co., Ltd.
Ishikawa Bldg. 2nd Fl.
1-5-5 Yanagibashi, Taito-Ku
Tokyo 111-0052
Téléphone : +81 03 5833-5440
Télécopie : +81 03 5833-5441
info.jp@balluff.jp

Kazakhstan

elcos electric control systems
2A, Molodezhniy Str. 3D
Block O., Offices 318-319
050061 Almaty
Téléphone : +7 727 3340536
Télécopie : +7 727 3340539
info@elcos.kz

Lettonie et Estonie

SIA Interautomatika
Brīvības g. 410
1024 Rīga
Téléphone : +371 67522010
Télécopie : +371 67522007
info@interautomatika.lv

Lituanie

UAB Interautomatika
Kęstučio 47
08127 Vilnius
Téléphone : +370 5 2607810
Télécopie : +370 5 2411464
andrius@interautomatika.lt

Malaisie

Profacto Solution & Services Sdn. Bhd.
No. 23-1 Jalan Bandar Empat Balas
Pusat Bandar Puchong,
47100 Puchong, Selangor
Téléphone : +60 35882 2684
Télécopie : +60 35882 2685
ckkkyyong@streamyx.com

Team Automation Systems (M) Sdn. Bhd.

No. 94-B, Jalan Raja Uda
Butterworth, Penang
Téléphone : +60 4 3102888
Télécopie : +60 4 3102889
sales-pg@teamtas.com.my

Mexique

Balluff de México S.A. de C.V.
Prol. Av. Luis M. Vega #109
Col. Ampliación Cimatario
C.P. 76030
Querétaro, Qro.
Téléphone : +52 442 2124882
Télécopie : +52 442 2140536
balluff.mexico@balluff.com

Nouvelle-Zélande

Balluff-Leuze Pty. Ltd.,
Australie

Norvège

Primatec as
Lillesandsveien 44
4877 Grimstad
Téléphone : +47 37 258700
Télécopie : +47 37 258710
post@primatec.no

Pays-Bas

Balluff B.V.
Kempenslandstraat 11H
5262 GK Vught
Téléphone : +31 73 6579702
Télécopie : +31 73 6579786
info.nl@balluff.nl

Philippines

Technorand Sales Corporation
803 Wilshire Annapolis Plaza,
No. 11 Annapolis Street,
San Juan, Metro Manila 1500
Téléphone : +63 2 7245006
Télécopie : +63 2 7245010
technorand@gmail.com

Pologne

Balluff Sp. z o.o.
Ul. Muchoborska 16
54-424 Wrocław
Téléphone : +48 71 3384929
Télécopie : +48 71 3384930
balluff@balluff.pl

Portugal

LA2P Lda.
Rua Teófilo Braga, 156 A
Escrit. F – Edifício S. Domingos
Cabeco Do Mouro
2785-122 S. Domingos De Rana
Téléphone : +351 21 4447070
Télécopie : +351 21 4447075
la2p@la2p.pt

Roumanie

East Electric s.r.l.
256 Basarabia Blvd.
030352 Bucuresti
Téléphone : +40 31 4016301
Télécopie : +40 31 4016302
office@eastelectric.ro

Russie

Balluff OOO
M. Kaluzhskaja Street 15
Building 17, Office 500
119071 Moscow
Téléphone : +7 495 78071-94
Télécopie : +7 495 78071-97
balluff@balluff.ru

Serbie

ENEL d.o.o.
Ul. Vasilija Pavlovica 10
14000 Valjevo
Téléphone : +381 14 291161
Télécopie : +381 14 244641
enelvaljevo@gmail.com

Singapour

Balluff Asia Pte. Ltd.
BLK 1004 Toa Payoh
Ind. Park
Lorong 8, #03-1489
Singapore 319076
Téléphone : +65 62524384
Télécopie : +65 62529060
balluff@balluff.com.sg

Slovaquie

Balluff Slovakia s.r.o.
Blagoevova 9
85104 Bratislava
Téléphone : +421 2 67200062
Télécopie : +421 2 67200060
info@balluff.sk

Slovénie

Senzorji SB d.o.o.,
Proizvodnja,
trgovina in storitve d.o.o.
Livadna ulica 1
2204 Miklavž na Dravskem polju
Téléphone : +386 2 6290300
Télécopie : +386 2 6290302
senzorji.sb@siol.net

Suède

Balluff AB
Gamlestadvägen 2, B19
41502 Göteborg
Téléphone : +46 31 3408630
Télécopie : +46 31 3409431
info.se@balluff.se

Suisse

Balluff Sensortechnik AG
Riedstrasse 6
8953 Dietikon
Téléphone : +41 43 3223240
Télécopie : +41 43 3223241
sensortechnik@balluff.ch

Taiwan

Canaan Electric Corp.
6F-5, No. 63 Sec. 2
Chang An East Road
10455 Taipei
Téléphone : +886 22 5082331
Télécopie : +886 22 5084744
sales@canaan-elec.com.tw

Tchéquie

Balluff CZ, s.r.o.
Pelušková 1400
198 00 Praha 9 – Kyje
Téléphone : +420 281 000 666
Télécopie : +420 281 940066
obchod@balluff.cz

Thaïlande

Compomax Co. Ltd.
16 Soi Ekamai 4,
Sukhumvit 63 Rd.
Prakanongnua, Vadhana,
Bangkok 10110
Téléphone : +66 2 7269595
Télécopie : +66 2 7269800
info@compomax.co.th

Turquie

Balluff Sensor Otomasyon
Sanayi Ve Ticaret Ltd. Sti.
Perpa Ticaret Is Merkezi
A Blok, Kat 1-2-3
No: 0013-0014
34381 Okmeydani/Istanbul
Téléphone : +90 212 3200411
Télécopie : +90 212 3200416
balluff@balluff.com.tr

Ukraine

Micronlogistik Ltd.
Ul. Promyischlennaya Street 37
65031 Odessa
Téléphone : +380 48 7781278
Télécopie : +380 48 2358760
info@balluff-ua.com

U.S.A.

Balluff Inc.
8125 Holton Drive
Florence, KY 41042-0937
Téléphone : +1 859 727-2200,
Toll-free 1-800-543-8390
Télécopie : +1 859 727-4823
balluff@balluff.com

Venezuela

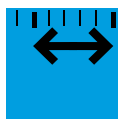
Balluff Controles
Eléctricos Ltda.,
Brazil





Détection d'objets

Capteurs inductifs BES, capteurs de vérin BMF, capteurs magnétiques BMF, capteurs capacitifs BCS pour la détection d'objets, capteurs à ultrasons BUS pour la détection d'objets, capteurs optoélectroniques BOS, appareils à fibre optique BFB, fibres optiques BFO, barrages optiques à fourche BGL, barrages optiques angulaires BWL, cadres optiques dynamiques BOW, réseaux optiques BLG, détecteurs de contraste BKT, détecteurs électroluminescent BLT, capteurs de couleur BFS, interrupteurs de position simples et multipistes mécaniques et inductifs BNS



Mesure de déplacement et de distance

Capteurs de déplacement Micropulse BTL, système de mesure linéaire à bande magnétique BML, codeurs incrémentaux BDG, codeurs absolus BRG, système de mesure de déplacement inductif BIW, système de positionnement inductif BIP, capteurs de distance inductifs BAW, capteurs de déplacement magnéto-inductifs BIL, capteurs de déplacement capacitifs BCW, capteurs de distance optoélectroniques BOD, capteurs à ultrasons BUS pour la mesure de distance analogique



Capteurs de fluide

Capteurs de pression BSP, capteurs capacitifs BCS pour la mesure de niveau, sondes de niveau Micropulse BTL



Identification industrielle

Systèmes industriels RFID BIS, capteurs Vision BVS



Gestion de réseau industriel et connectique

Connecteurs et câbles de raccordement BCC, connecteurs de vanne BCC, répartiteurs passifs BPI, répartiteurs actifs BNI, coupleurs inductifs BIC, IO-Link, systèmes de bus (Profibus, Profinet, CC-Link, Devicenet, Ethernet), systèmes sans fil BWT, blocs d'alimentation BAE, appareils électriques BAE



Accessoires mécaniques

Brides et fixations BAM, système de montage BMS

Balluff GmbH
Schurwaldstrasse 9
73765 Neuhausen a.d.F.
Allemagne
Tél. +49 7158 173-0
Fax +49 7158 5010
balluff@balluff.de

Balluff SAS
ZI Nord de Torcy
Rue de Tanneurs – BP48
77201 Marne la Vallée Cedex 1
France
Tél. 01 64 11 19 90
Fax 01 64 11 19 91
info.fr@balluff.fr

Balluff Sensortechnik AG
Riedstrasse 6
8953 Dietikon
Suisse
Tél. +41 43 3223240
Fax +41 43 3223241
sensortechnik@balluff.ch

