

## Détection de position pour l'hydraulique

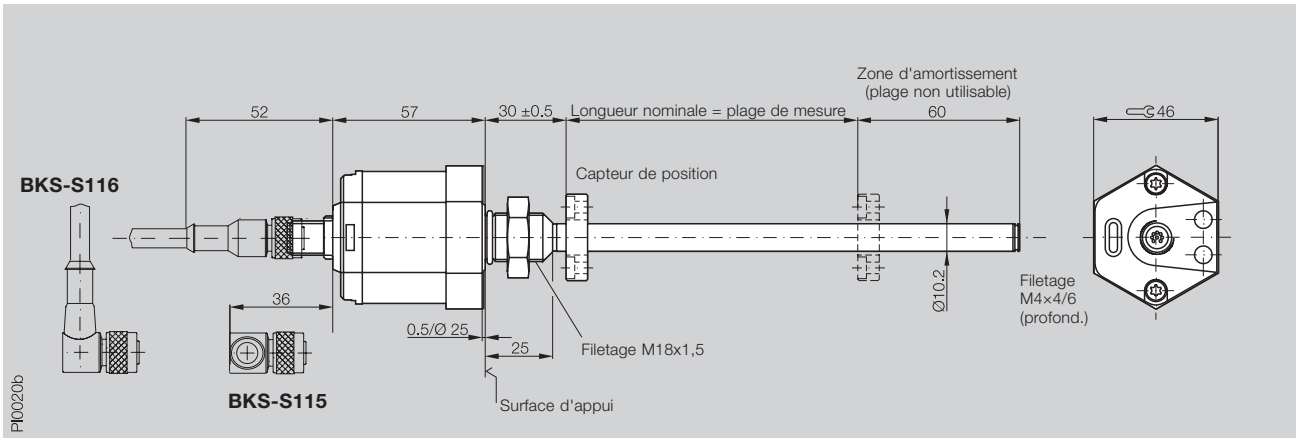
Capteurs de déplacement Micropulse avec 4 points de commutation programmables



# Capteurs de déplacement Micropulse

... avec 4 points de commutation programmables

Série	<b>BTL5 à tige</b>
Interface du capteur de déplacement	<b>F</b>
Interface de l'unité de contrôle	numérique

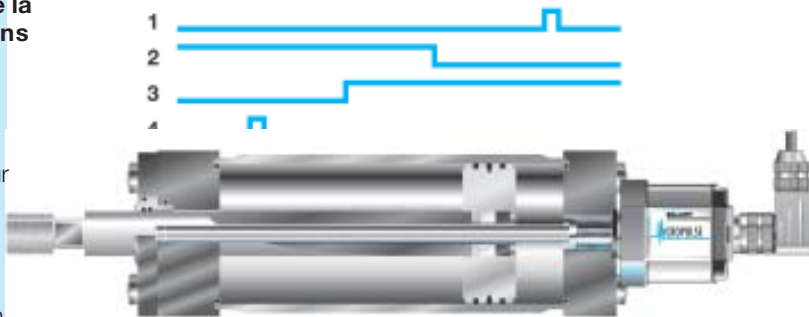


Symbolisation commerciale		BTL5-F100-M-_-_-B-S115
Signaux de sortie		4 sorties de commutation
Charge de courant max. par sortie		100 mA
Reproductibilité		±0,1 mm
Fréquence d'échantillonnage		f <sub>STANDARD</sub> = 1 kHz = ≤ 1400 mm
Tension d'alimentation		24 V DC ±20 %
Consommation électrique à vide		≤ 100 mA
Température de service		-40...+85 °C
Température de stockage		-40...+100 °C
Affectation des broches	Broche 1	Came 1 ; sortie point de commutation (collecteur ouvert)
	Broche 2	Came 2 ; sortie point de commutation (collecteur ouvert)
	Broche 3	Came 3 ; sortie point de commutation (collecteur ouvert)
	Broche 4	Came 4 ; sortie point de commutation (collecteur ouvert)
	Broche 5	La ; entrée de programmation (active à l'état bas)
	Broche 6	GND
	Broche 7	+24 V DC
	Broche 8	Lb ; entrée de programmation (active à l'état bas)
Résistance aux chocs		100 g/6 ms selon CEI 60068-2-27
Vibrations		12 g, 10...2000 Hz selon CEI 60068-2-6
Résistance diélectrique		500 V (GND par rapport au boîtier)
Degré de protection selon CEI 60529		IP 67 (avec le connecteur IP 67 BKS-S... raccordé)
Matériau du boîtier		Alu anodisé / tube de protection en acier inoxydable 1.4571, bride en acier inoxydable, coulage de précision 1.3952
Fixation		Filetage M18x1,5, 3/4"-16UNF sur demande
Résistance à la pression		600 bar en cas de montage dans un vérin hydraulique
Mode de raccordement		Connecteurs
Longueurs nominales standard		25...4000 mm par pas de 5 mm

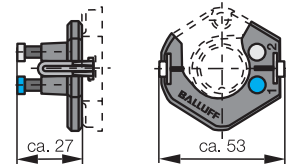
## Détection de positions individualisées sur toute la course de séries de vérins standards

### Avantages :

- aucune construction spéciale nécessaire pour les pistons et les tiges de piston
- aucun aimant permanent nécessaire entre les joints de piston
- programmation simple
- Gains en temps de réglages
- résolution et reproductibilité élevées
- Points de commutation librement programmables via dispositif de réglage ou entrées de programmation



## Dispositif de réglage 115379 BTL5-A-EH01 pour la programmation des sorties



Balluff GmbH  
Schurwaldstrasse 9  
73765 Neuhausen a.d.F.  
Allemagne  
Téléphone +49 (0) 71 58/1 73-0  
Télécopieur +49 (0) 71 58/50 10  
E-mail: balluff@balluff.de

... autres capteurs de déplacement Micropulse dans le catalogue des capteurs de déplacement, sur le CD-ROM ou sur Internet.  
■ [www.micropulse.de](http://www.micropulse.de)