

BALLUFF

sensors worldwide

Gamme d'accessoires

L'équipement périphérique optimal pour le capteur



more added value



Gamme d'accessoires

L'équipement périphérique optimal pour le capteur



Forte d'une expérience de plus de 50 ans dans le secteur des capteurs, la société Balluff GmbH est un fabricant de capteurs leader sur le marché mondial, disposant, en outre, de sa propre gamme de connectique pour tous les domaines de la productique. Avec des représentants performants sur tous les continents ainsi que 54 agences et filiales, Balluff, dont le siège social est basé en Allemagne, bénéficie d'un vaste réseau international.

Balluff propose des systèmes complets clés en main, avec une innovation constante, une technique moderne, une qualité maximale et une grande fiabilité. Et plus encore : une orientation client développée, des solutions sur mesure, un service après-vente mondial rapide et une excellente qualité en matière de conseil. Bref : un partenariat fiable et compétent.

Qu'il s'agisse de capteurs électroniques et mécaniques, capteurs de déplacement rotatifs et linéaires, systèmes d'identification ou connectique optimisée pour une automatisation performante. Balluff ne maîtrise pas seulement toute la diversité technologique et ses principes actifs, mais offre également une technique innovante et l'électronique la plus moderne. La technologie Balluff s'applique dans le monde entier car elle satisfait également aux normes de qualité locales. De plus, la technologie Balluff est présente directement sur place au niveau international. C'est pourquoi les conseillers Balluff sont toujours à proximité de chez vous.

Les produits Balluff contribuent à améliorer chaque jour la cadence, la qualité et la productivité. Ils créent les conditions permettant de répondre aux exigences du marché mondial en termes de réduction des coûts et d'amélioration des performances. Et ce même dans les secteurs à haut rendement. Peu importe le degré d'exigence requis par vos applications, l'entreprise vous fournit des solutions à la pointe de la technologie.

Avec la gamme d'accessoires complète de Balluff, vous êtes parfaitement armé pour une intégration optimale de vos capteurs dans votre automatisation.



more added value

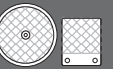
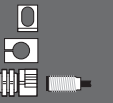
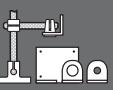
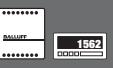
- maniement simple
- positionnement précis des capteurs
- grande disponibilité de la machine

Gamme d'accessoires



| | |
|--|-----|
| Principes de base et définitions | 11 |
| Connecteurs et câbles de raccordement, Connecteurs de vanne | 17 |
| Répartiteurs passifs | 23 |
| Appareils électriques | 27 |
| Système de montage | 41 |
| Fixations | 65 |
| Accessoires pour capteurs optoélectroniques | 105 |
| Outils | 135 |
| Répertoire alphanumérique | 137 |
| Vente internationale | 140 |
| Vente en Allemagne | 142 |

i



Gamme d'accessoires

Intégration optimale, montage simple

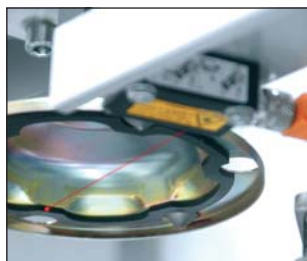
Avec la gamme d'accessoires complète de Balluff, vous êtes parfaitement armé pour une intégration optimale de vos capteurs dans votre automatisation. Car les produits fiables permettent un montage archi-simple.

Nous sommes les seuls à fournir le dispositif de fixation à excentrique, qui rend inutile tout outil et qui permet de fixer le capteur d'un seul clic. Jamais l'intégration de capteurs n'a été aussi simple. Economisez du temps, diminuez les coûts et assurez ainsi une disponibilité supérieure de vos machines.

Tous nos produits que vous recevez sont d'un maniement simple. La gamme d'accessoires est parfaitement assortie à nos capteurs et permet un positionnement rapide et précis des capteurs.

Usage des accessoires Balluff

- pour l'adaptation des capteurs à la tâche demandée
- pour faciliter le montage et l'ajustage
- pour protéger les capteurs
- comme interface vers la commande

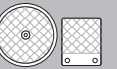
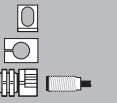
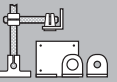
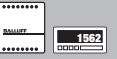
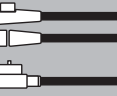


Gamme d'accessoires

Intégration optimale, montage simple



i



Gamme d'accessoires

Aperçu des produits

| Chapitre | BCC | BPI | Appareils électriques BAE |
|---------------|-----|-----|---------------------------|
| Sommaire Page | 17 | 23 | 27 |



| Désignation | Connecteurs et câbles de raccordement, connecteurs de vanne | Répartiteurs passifs | Prolongateur d'impulsions | Diagnostic de fonctionnement | Appareil de commutation analogique | Testeur de capteurs, appareil d'essai et de réglage | Adaptateur de signaux | Afficheurs numériques | Blocs d'alimentation |
|---------------------|---|----------------------|---------------------------|------------------------------|------------------------------------|---|-----------------------|-----------------------|----------------------|
| A partir de la page | 18 | 24 | 28 | 29 | 30 | 33 | 34 | 37 | 38 |

| Utilisation pour | | | | | | | | | |
|---|---|---|---|---|---|---|---|---|---|
| Capteurs inductifs | | | ■ | ■ | ■ | ■ | ■ | | |
| Capteurs optoélectroniques | | | ■ | | | ■ | ■ | | |
| Capteurs capacitifs | | | ■ | | | ■ | ■ | | |
| Capteurs à ultrasons | | | ■ | | ■ | ■ | ■ | ■ | |
| Capteurs Vision | | | | | | | | | |
| Capteurs analogiques | | | | | ■ | ■ | | ■ | |
| Réflecteurs pour capteurs optoélectroniques | | | | | | | | | |
| Formats | | | | | | | | | |
| Formes cylindriques | | | | | | | | | |
| Ø 3 mm | | | | | | | | | |
| Ø 4 mm | | | | | | | | | |
| Ø 5 mm, M5 | | | | | | | | | |
| Ø 6,5 mm | | | | | | | | | |
| Ø 8 mm, M8 | | | | | | | | | |
| Ø 10 mm | | | | | | | | | |
| Ø 12 mm, M12 | | | | | | | | | |
| Ø 14,5 mm | | | | | | | | | |
| Ø 16 mm, M16 | | | | | | | | | |
| Ø 18 mm, M18 | | | | | | | | | |
| Ø 20 mm | | | | | | | | | |
| Ø 22 mm | | | | | | | | | |
| M24 | | | | | | | | | |
| Ø 30 mm, M30 | | | | | | | | | |
| Ø 36 mm, M36 | | | | | | | | | |
| Formes cubiques | | | | | | | | | |
| 8x8 mm | | | | | | | | | |
| 40x40 mm Unicomact | | | | | | | | | |
| 40x40 mm Unisensor | | | | | | | | | |
| Barrages optiques à fourche | | | | | | | | | |
| Barrages optiques angulaires | | | | | | | | | |
| Autres formats cubiques | | | | | | | | | |
| Matériau du boîtier | | | | | | | | | |
| Matière plastique | | | ■ | ■ | ■ | ■ | ■ | ■ | |
| Métal | | | | | ■ | | | | |
| Acier spécial inoxydable | | | | | | | | | |
| Particularités | | | | | | | | | |
| Avec butée fixe | ↑ | ↑ | | | | | | | ↑ |
| Sans butée fixe | | | | | | | | | |
| Résistant aux soudures (revêtu de PTFE) | | | | | | | | | |

Vous trouverez des informations et les caractéristiques techniques dans le catalogue "Gestion de réseau industriel et connectique" ou sur Internet, à l'adresse : www.balluff.de

Vous trouverez des informations et les caractéristiques techniques dans le catalogue "Gestion de réseau industriel et connectique" ou en ligne, à l'adresse : www.balluff.de

Vous trouverez des informations et les caractéristiques techniques dans le catalogue "Gestion de réseau industriel et connectique" ou en ligne, à l'adresse : www.balluff.de

Gamme d'accessoires

Aperçu des produits

| | |
|-----------------|----------------------|
| Chapitre | Fixations BAM |
| Sommaire Page | 65 |



| Désignation | Système de retenue, socle de montage | Protection contre la soudure, capot de protection | Ecrous de serrage | Butées fixes | Dispositif de sécurité | Commutateurs tubes | Ecrous de protection | Blocs de serrage pour montage en série | Ecrous, écrou étanche |
|---------------------|--------------------------------------|---|-------------------|--------------|------------------------|--------------------|----------------------|--|-----------------------|
| A partir de la page | 86 | 88 | 90 | 92 | 94 | 96 | 98 | 100 | 102 |

| Utilisation pour | | | | | | | | | |
|----------------------------|---|---|---|---|---|---|---|---|---|
| Capteurs inductifs | ■ | ■ | ■ | ■ | ■ | ■ | ■ | ■ | ■ |
| Capteurs optoélectroniques | | | ■ | | | | | | ■ |
| Capteurs capacitifs | | | ■ | | ■ | | ■ | | ■ |
| Capteurs à ultrasons | | | | | | | | | ■ |
| Capteurs analogiques | | | | | ■ | | ■ | | ■ |

| Formats | | | | | | | | | |
|-------------------------|---|---|---|---|---|---|---|---|---|
| Formes cylindriques | | | | | | | | | |
| Ø 3 mm | | | ■ | | | | | | |
| Ø 4 mm | | | ■ | ■ | | ■ | | | |
| Ø 5 mm, M5 | | | | | | ■ | | | |
| Ø 6,5 mm | | | ■ | | | | | | |
| Ø 8 mm, M8 | | | ■ | ■ | ■ | ■ | ■ | | ■ |
| Ø 12 mm, M12 | | | | | ■ | | ■ | ■ | ■ |
| Ø 16 mm, M16 | | | | | | | ■ | | ■ |
| Ø 18 mm, M18 | | | | | ■ | | ■ | | ■ |
| Ø 30 mm, M30 | | | | | ■ | | ■ | | ■ |
| Ø 36 mm, M36 | | | | | | | ■ | | |
| Formes cubiques | | | | | | | | | |
| 8x8 mm | | | | | | | | | |
| 40x40 mm Unicomact | ■ | ■ | | | | | | | |
| 40x40 mm Unisensor | ■ | | | | | | | | |
| Autres formats cubiques | | | | | | | | | |

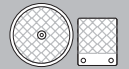
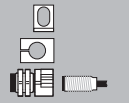
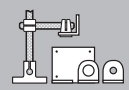
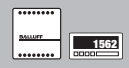
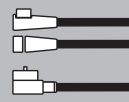
| Matériau du boîtier | | | | | | | | | |
|--------------------------|---|---|---|---|---|---|---|---|---|
| Matière plastique | | ■ | | | | | ■ | ■ | ■ |
| Métal | ■ | ■ | ■ | | ■ | | | ■ | ■ |
| Acier spécial inoxydable | | | | ■ | | ■ | | | |

| Caractéristiques de montage | | | | | | | | | |
|---|--|---|--|---|---|---|---|---|--|
| Avec butée fixe | | | | ■ | | ■ | ■ | | |
| Sans butée fixe | | | | | ■ | | | ■ | |
| Résistant aux soudures (revêtu de PTFE) | | ■ | | | | | ■ | | |

Gamme d'accessoires

Aperçu des produits

i



Accessoires pour les capteurs optoélectroniques

105

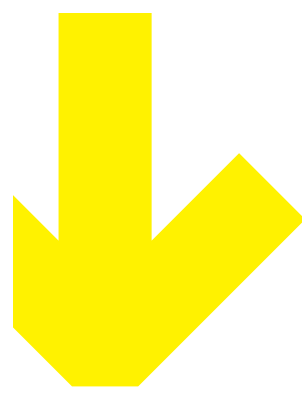
Outils

135

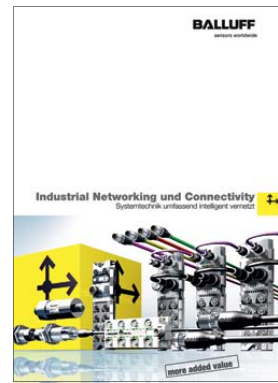


| | | | | | | | | | |
|--|---|--|---------|-----------|---------------|----------------------|--|---|---|
| | Réflecteurs (ronds, parallépipédiques, laser, bande réfléchissante ...) | Bride de fixation, collier de fixation, blocs de serrage | Masques | Lentilles | Filtre neutre | Ecrous de protection | Tête de renvoi à 90°, miroir angulaire | Accessoires spéciaux pour fibres optiques | BMF Hex Key, jeu de clés mâles six pans |
| | 106 | 114 | 123 | 126 | 128 | 129 | 130 | 132 | 136 |

| | | | | | | | | | |
|--|---|---|---|---|---|---|---|---|---|
| | | | | | | | | | |
| | ■ | ■ | ■ | ■ | ■ | ■ | ■ | ■ | ■ |
| | | ■ | | | | | | | ■ |
| | | ■ | ■ | ■ | ■ | ■ | ■ | | ■ |
| | | | | | | | | | |
| | | | ■ | | | | | | |
| | ■ | ■ | ■ | ■ | ■ | ■ | ■ | ■ | ■ |
| | | | | | | | | | |
| | | ■ | | | | | | | |



Vous trouverez plus d'accessoires, p. ex. modules de bus, répartition passifs, connecteurs et blocs d'alimentation, dans notre catalogue "Gestion de réseau industriel et connectique" ou sur Internet, à l'adresse : www.balluff.com



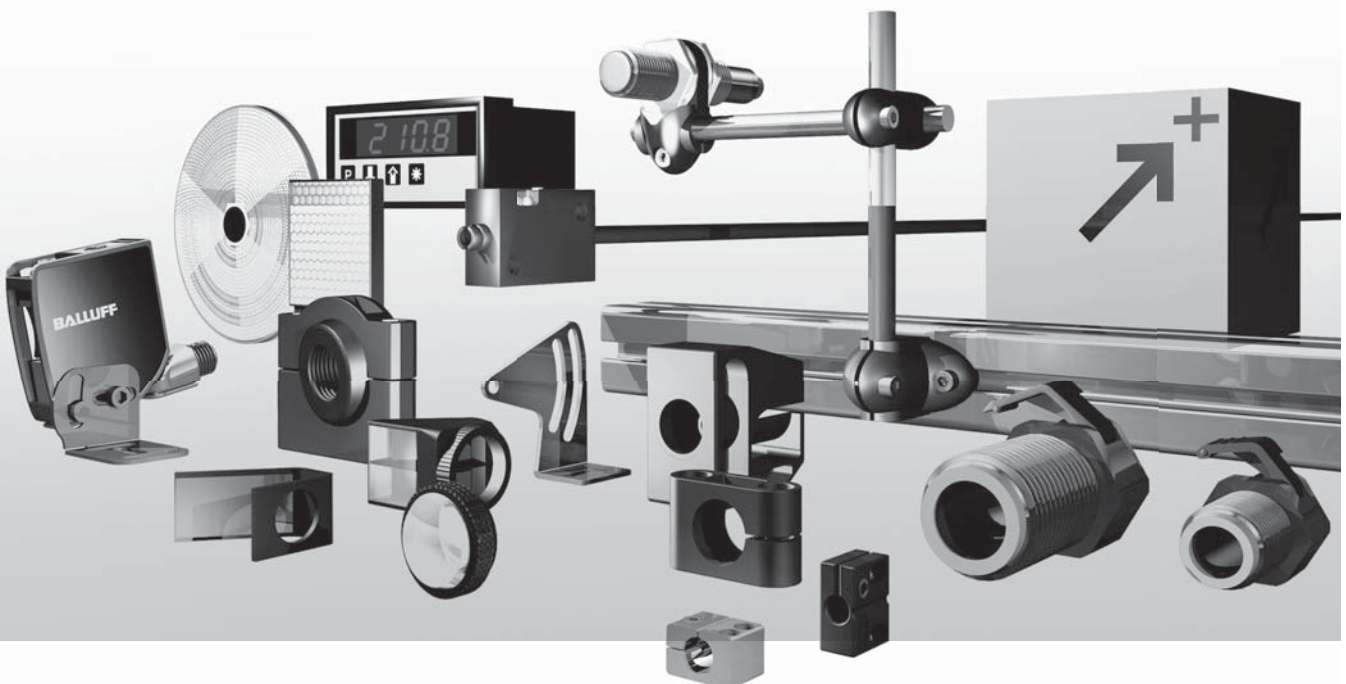


| | |
|------------------------------------|----|
| Caractéristiques mécaniques | 12 |
| Qualité | 14 |
| Informations d'utilisation | 15 |



Que les capteurs soient utilisés dans les machines-outils, les machines de montage et de manutention, les machines d'emballage ou les machines spéciales, ils ont tous une chose en commun – pour pouvoir fonctionner correctement, ils doivent être positionnés avec précision dans la machine.

L'exigence est la suivante : des fixations et des systèmes de retenue, qui puissent être utilisés pour un grand nombre d'applications de capteurs, les plus diverses. Balluff se considère être un fournisseur de systèmes et, outre les capteurs, possède dans sa gamme de produits disponibles des accessoires de qualité équivalente, qui positionnent, paramètrent ou surveillent de façon optimale les capteurs dans les installations et les machines.



Principes de base et définitions

Caractéristiques mécaniques

Matériaux

| Matériau | Emploi et propriétés |
|---|--|
| Plastiques | |
| ABS Acrylonitrile butadiène styrène | Résistance aux chocs, rigidité, tenue chimique limitée. Quelques types sont ignifuges. Matériau pour boîtier. |
| EP-GF Résine époxy renforcée à la fibre de verre | Matière plastique d'une grande résistance mécanique et chimique. |
| GF Matière plastique renforcée de fibres de verre | Matière plastique à fibres, de qualité supérieure et hautement sollicitable mécaniquement. Excellent comportement de corrosion en environnement agressif. |
| PA 6, PA 66, PA mod., PA 12 Polyamide | Haute résistance mécanique. Tenue en température. PA 12 est autorisé dans le domaine alimentaire. |
| PBT Polybutène-téréphtalate | Haute résistance mécanique et résistance thermique élevée. Quelques types sont ignifuges. Bonne résistance aux produits chimiques. Bonne tenue aux huiles. |
| PC Polycarbonate | Transparent, dur, élastique et résistant aux chocs. Bonne résistance thermique. Tenue chimique limitée. |
| PMMA Polyméthacrylate de méthyle | Clarté, transparence, dureté, résistance à l'abrasion, résistance aux UV, principalement pour des applications optiques. |
| POM Polyoxy-éthylène | Bonne résistance aux chocs, bonne résistance mécanique. Bonne résistance aux produits chimiques. |
| PTFE Polytétrafluoréthylène | Tenue en température et tenue chimique excellentes. |
| PUR Polyuréthane | Elastique, résistant à l'usure, résistant aux chocs. Bonne tenue aux huiles, graisses, solvants (joints d'étanchéité et gaines de câbles). |
| Métal | |
| Alu Alliage aluminium | Aluminium standard pour formage par usinage. Anodisable. Matériau pour boîtier et éléments de fixation. |
| CuBe 2 Bronze au cuivre-beryllium | Alliage, durci, 250 HV3. |
| CuZn Laiton | Boîtier en matériau standard avec revêtement protecteur. |
| Acier Acier de décolletage | Acier allié pour une sollicitation élevée. |
| Acier spécial inoxydable | Tenue à la corrosion et résistance excellentes. Qualité 1.4034, 1.4104 : matériau standard. Qualité 1.4305, 1.4301 : matériau standard pour le domaine alimentaire. Qualité 1.4401, 1.4404, 1.4571 : pour le domaine alimentaire avec exigences supérieures quant à la tenue chimique à températures élevées. |
| GD-Al Aluminium coulé sous pression | Faible masse volumique. Bonne résistance mécanique et inaltérabilité. Quelques catégories sont anodisables. |
| GD-Zn Zinc coulé sous pression | Bonne résistance mécanique et inaltérabilité. La plupart du temps avec protection de surface. |
| Autres | |
| Verre | Bonne tenue chimique et résistance. Surtout pour des applications optiques (lentilles, calottes protectrices). |



Classe de protection

II □

NE 60947-5-2/CEI 60947-5-2

Classe de protection

Les classes de protection IP 20, IP 40, IP 54, IP 64 à IP 68 sont indiquées selon CEI 60529. Code alphabétique IP (International Protection), protection des composants électriques contre les contacts, les corps étrangers et l'eau.

IP 69K

Protection contre la pénétration d'eau dans le cadre d'un nettoyage à haute pression ou à jet de vapeur selon DIN 40050 partie 9.

Premier chiffre

- 2 Protection contre la pénétration de corps étrangers solides supérieurs à 12 mm, de doigts et d'objets
- 4 Protection contre la pénétration de corps solides supérieurs à 1 mm, d'outils et de fils
- 5 Protection contre des dépôts de poussières préjudiciables, protection complète contre les contacts accidentels
- 6 Protection contre la pénétration de poussières, protection complète contre les contacts accidentels

Deuxième chiffre

- 0 Pas de protection particulière
- 4 Protection contre l'eau projetée à partir de toutes les directions sur le composant
- 5 Protection contre un jet d'eau issu d'une buse, dirigé à partir de toutes les directions sur le composant
- 7 Protection contre l'eau lorsque le composant (boîtier) est immergé par intermittence
- 8 Protection contre l'eau en cas d'immersion permanente

Conditions d'essai IP 67, IP 68 selon BWN Pr. 20/27, IP 69K

En tant que moyen de contrôle de la classe de protection, l'on utilise de l'eau potable sans additifs conformément aux normes. Celle-ci présente un comportement (p. ex. conductibilité ou viscosité) similaire à de nombreux réfrigérants et lubrifiants. La réaction chimique à d'autres produits doit être déterminée au cas par cas en raison d'un grand nombre d'influences.

Couples de serrage de fixation

Afin de ne pas détériorer mécaniquement les capteurs lors du montage, il convient d'observer les couples de serrage correspondants. Les couples de serrage admissibles peuvent être prélevés dans les fiches techniques respectives.

Principes de base et définitions

Qualité

Système de gestion de qualité selon DIN NE ISO 9001:2008

| Sociétés Balluff | |
|-------------------------------------|-----------------|
| Balluff GmbH | Allemagne |
| Balluff SIE Sensorik GmbH | Allemagne |
| Balluff Elektronika Kft | Hongrie |
| Balluff Sensors (Chengdu) Co., Ltd. | Chine |
| Balluff Ltd. | Grande-Bretagne |
| Balluff Automation S.R.L. | Italie |
| Balluff Inc. | U.S.A. |
| Balluff GmbH | Autriche |
| Balluff CZ, s.r.o | Tchéquie |
| Balluff Hy-Tech AG | Suisse |
| Balluff Sensortechnik AG | Suisse |
| Balluff Controles Eléctricos Ltda. | Brésil |
| Balluff de México S.A. de C.V. | Mexique |
| Balluff S.L. | Espagne |



Système de gestion de l'environnement selon DIN NE ISO 14001:2005

| Sociétés Balluff | |
|-------------------------------------|-----------|
| Balluff GmbH | Allemagne |
| Balluff Elektronika Kft | Hongrie |
| Balluff Sensors (Chengdu) Co., Ltd. | Chine |

Les produits Balluff sont conformes aux directives de l'UE

Pour les produits soumis à l'obligation de marquage, un processus d'évaluation de la conformité est exécuté conformément à la directive de l'UE et le produit est muni de la marque CE.

Les produits Balluff sont conformes à la directive UE suivante :

| | |
|-------------|---------------|
| 2004/108/CE | Directive CEM |
|-------------|---------------|



Labels

... sont attribués par des organismes nationaux et internationaux. Les labels apposés sur nos produits indiquent leur homologation auprès de ces organismes. "US Safety System" et "Canadian Standards Association" sous l'égide des Underwriters Laboratories Inc. (cUL).





Sécurité des personnes

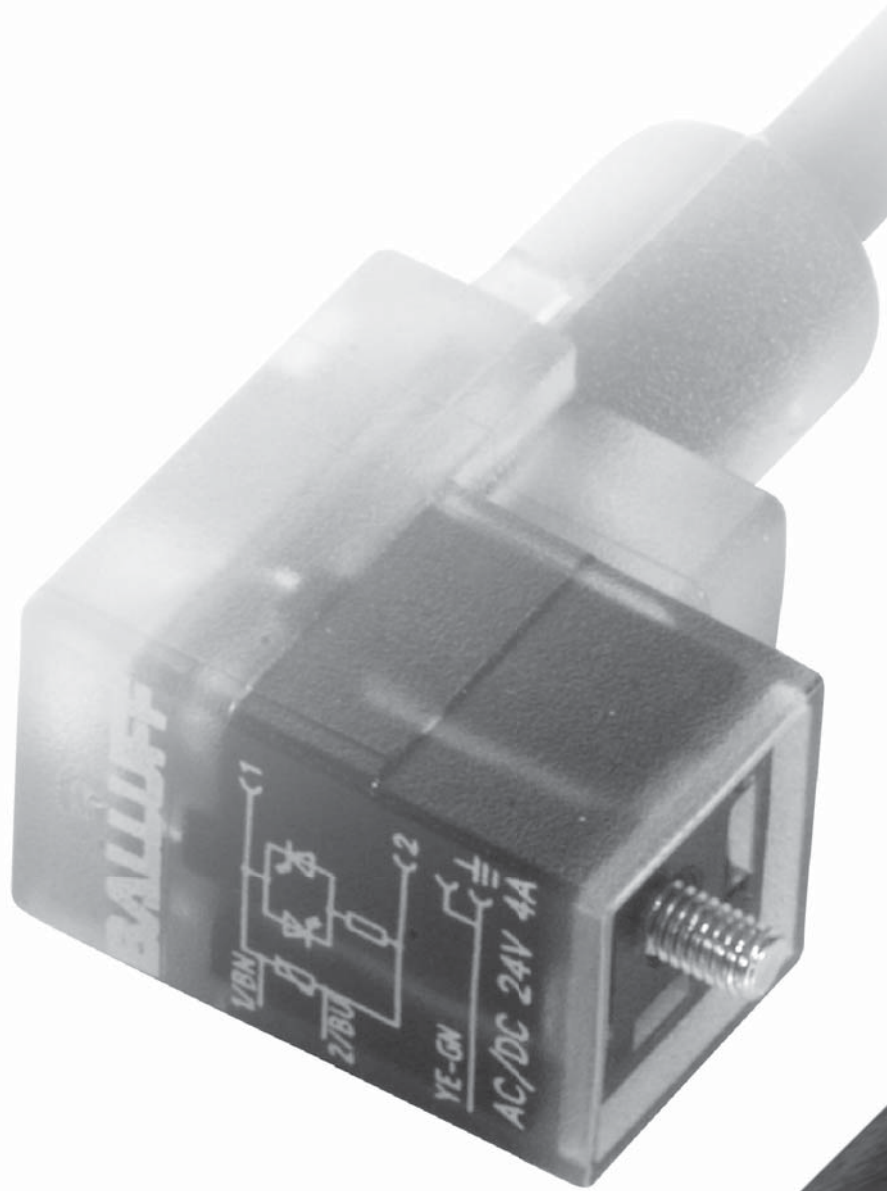
Si aucune autre mention n'est stipulée, les produits présents dans ce catalogue ne doivent pas être utilisés pour des applications dans lesquelles la sécurité des personnes dépend du fonctionnement de l'appareil (pas de composant de sécurité selon les directives de l'UE).

Conseils de service

Les indications fournies dans ce catalogue reflètent l'état de nos connaissances actuelles. Compte tenu de la multitude des influences extérieures auxquelles nos produits sont susceptibles d'être soumis dans la pratique, elles n'exemptent pas l'utilisateur du soin de procéder à ses propres essais et tests. Ceci s'applique notamment aux cas d'emploi de fluides agressifs tels que nettoyeurs, réfrigérants et lubrifiants et huiles hydrauliques.

Nos informations ne sauraient constituer la garantie qu'un produit donné possède certaines propriétés et se prête à un usage précis. L'acquéreur de nos produits endosse lui-même la responsabilité du respect des éventuels droits de propriété industrielle et autres dispositions qui s'y rattachent.

Vous trouverez d'autres caractéristiques techniques relatives aux produits dans les fiches techniques ou sur le site Internet **www.balluff.com**



Connecteurs et câbles de raccordement, connecteurs de vanne

Connecteurs et câbles
de raccordement avec
accessoires adaptés

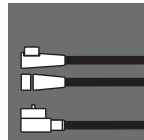
Informations et renvoi

18

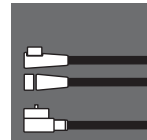
Connecteurs de vanne avec
accessoires adaptés

Informations et renvoi

20



www. balluff. com

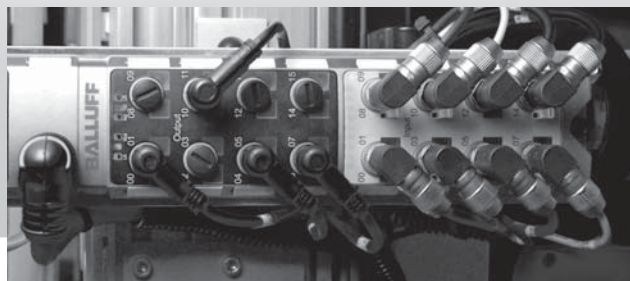
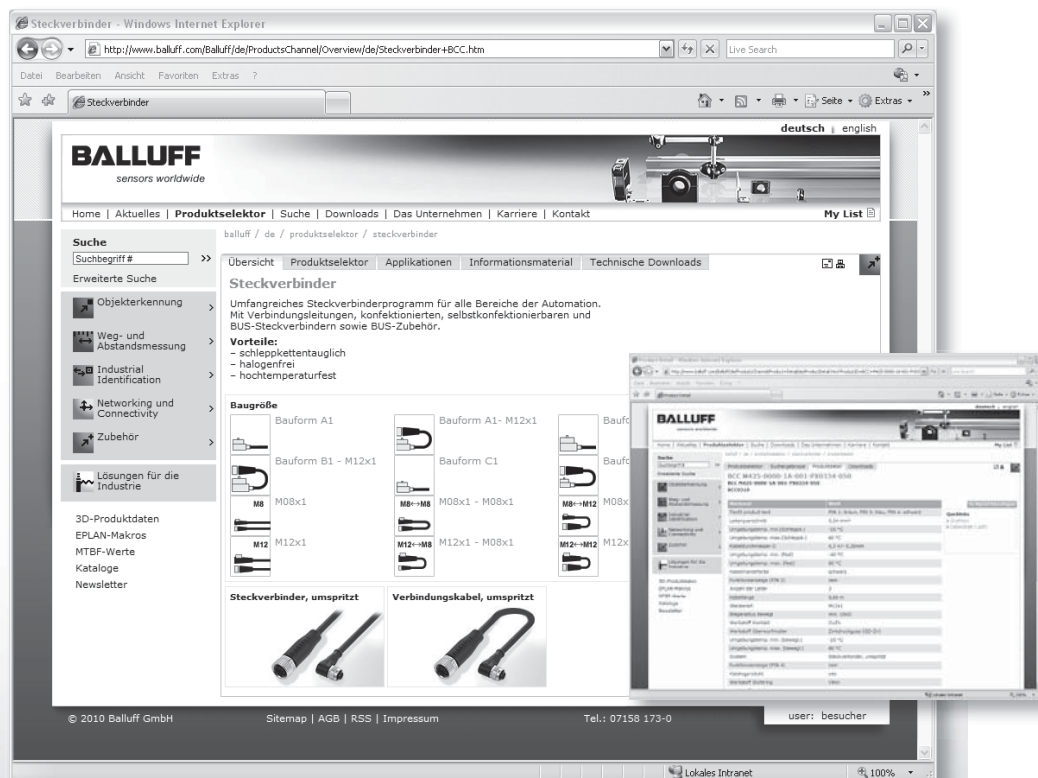


Connecteurs et câbles de raccordement
Connecteurs de vanne

Profitez du grand éventail de prestations de Balluff. Et profitez également d'une précision maximale, y compris dans des environnements difficiles.

Balluff propose des systèmes complets clés en main, avec une innovation constante, une technique moderne, une qualité maximale et une grande fiabilité. Et plus encore : une orientation client développée, des solutions sur mesure, un service après-vente mondial rapide et une excellente qualité en matière de conseil. Bref : un partenariat fiable et compétent.

Les connecteurs et câbles de raccordement permettent une connexion rapide et simple. Vous trouverez les solutions intelligentes et une large diversité de produits sur notre site Web www.balluff.com, sous la rubrique Gestion de réseau industriel et connectique.



Connecteurs de vanne

Pour une efficacité maximale et une économie de coûts importante

Du capteur au câble, Balluff propose une technique système complète et arrivée à maturité, qui répond à tous les besoins à l'extérieur de l'armoire de commande et englobe bien évidemment les connecteurs de vanne. Pour une efficacité maximale et une économie de coûts importante.

Les connecteurs de vanne de Balluff ont fait leurs preuves dans les environnements industriels hostiles. Ils supportent des variations de température élevées ainsi que les encrassements tenaces. Et leur circuit de protection intégré empêche de façon efficace les pointes de tension. De surcroît, Balluff est seule à proposer des connecteurs de vanne PUR et PVC compatibles chaîne porte-câble.

Choisissez des connecteurs de vanne selon EN 175301 pour une grande flexibilité

- avec et sans circuit de protection
- avec facteur de marche de 100 % à -25...+80 °C
- formes différentes selon DIN et la norme industrielle
- connexions compatibles chaîne porte-câble avec câbles PUR ou PVC

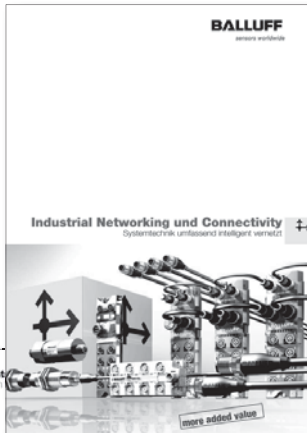
➔ **Connecteurs de vanne** Forme A DIN



➔ **Connecteurs de vanne** Forme B DIN
Forme B Industrie



➔ **Connecteurs de vanne** Forme B DIN
Forme B Industrie



Vous en saurez plus sur nos répartiteurs passifs, ainsi que sur notre large gamme de produits "Gestion de réseau industriel et connectique", dans nos brochures ou sur Internet !
Commandez votre catalogue en ligne, par téléphone ou par e-mail.

| Technikart und Beschreibung | | Kabelmaterial | | Farbe | | Länge | | Steckverbindungen | |
|-----------------------------|---------|---------------|-----|---------|---------|-------|------|-------------------|---------|
| 24 V AC | 24 V DC | PUR | PVC | schwarz | schwarz | 2 m | 3 m | BCC0094 | BCC0095 |
| 24 V AC | 24 V DC | PUR | PVC | schwarz | schwarz | 5 m | 10 m | BCC0096 | BCC0097 |
| 24 V AC | 24 V DC | PUR | PVC | schwarz | schwarz | 15 m | 30 m | BCC0098 | BCC0099 |
| 24 V AC | 24 V DC | PUR | PVC | schwarz | schwarz | 30 m | 60 m | BCC0100 | BCC0101 |

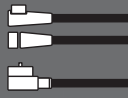
| Technikart und Beschreibung | | Kabelmaterial | | Farbe | | Länge | | Steckverbindungen | |
|-----------------------------|---------|---------------|-----|---------|---------|-------|-----|-------------------|---------|
| 24 V AC | 24 V DC | PUR | PVC | schwarz | schwarz | 0,5 m | 1 m | BCC0092 | BCC0093 |
| 24 V AC | 24 V DC | PUR | PVC | schwarz | schwarz | 1 m | 2 m | BCC0094 | BCC0095 |
| 24 V AC | 24 V DC | PUR | PVC | schwarz | schwarz | 2 m | 3 m | BCC0096 | BCC0097 |
| 24 V AC | 24 V DC | PUR | PVC | schwarz | schwarz | 3 m | 5 m | BCC0098 | BCC0099 |

| Technikart und Beschreibung | | Kabelmaterial | | Farbe | | Länge | | Steckverbindungen | |
|-----------------------------|---------|---------------|-----|---------|---------|-------|-----|-------------------|---------|
| 24 V AC | 24 V DC | PUR | PVC | schwarz | schwarz | 0,5 m | 1 m | BCC0092 | BCC0093 |
| 24 V AC | 24 V DC | PUR | PVC | schwarz | schwarz | 1 m | 2 m | BCC0094 | BCC0095 |
| 24 V AC | 24 V DC | PUR | PVC | schwarz | schwarz | 2 m | 3 m | BCC0096 | BCC0097 |
| 24 V AC | 24 V DC | PUR | PVC | schwarz | schwarz | 3 m | 5 m | BCC0098 | BCC0099 |

Connecteurs de vanne

Pour une efficacité maximale et une économie de coûts importante

www.balluff.com

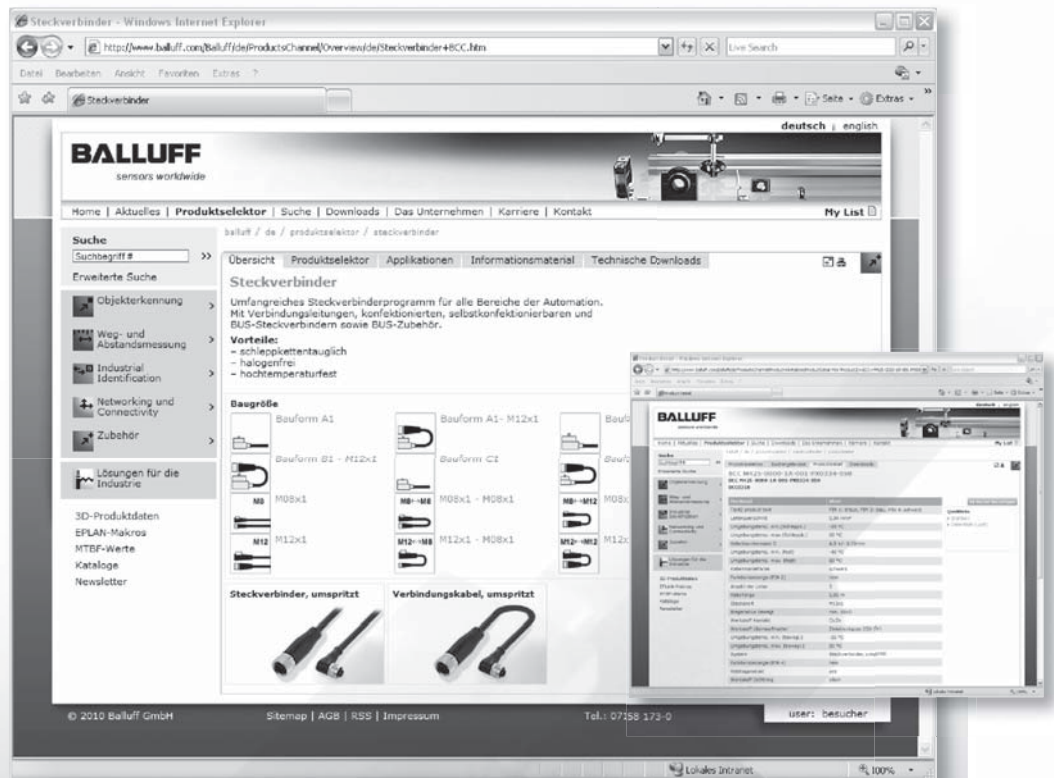


Connecteurs et câbles de raccordement
Connecteurs de vanne

Profitez du grand éventail de prestations de Balluff. Et profitez également d'une précision maximale, y compris dans des environnements difficiles.

Balluff propose des systèmes complets clés en main, avec une innovation constante, une technique moderne, une qualité maximale et une grande fiabilité. Et plus encore : une orientation client développée, des solutions sur mesure, un service après-vente mondial rapide et une excellente qualité en matière de conseil. Bref : un partenariat fiable et compétent.

Avec les connecteurs de vanne, vous obtenez une efficacité maximale et une économie de coûts importante. Vous trouverez les solutions intelligentes et une large diversité de produits sur notre site Web **www.balluff.com**, sous la rubrique Gestion de réseau industriel et connectique.

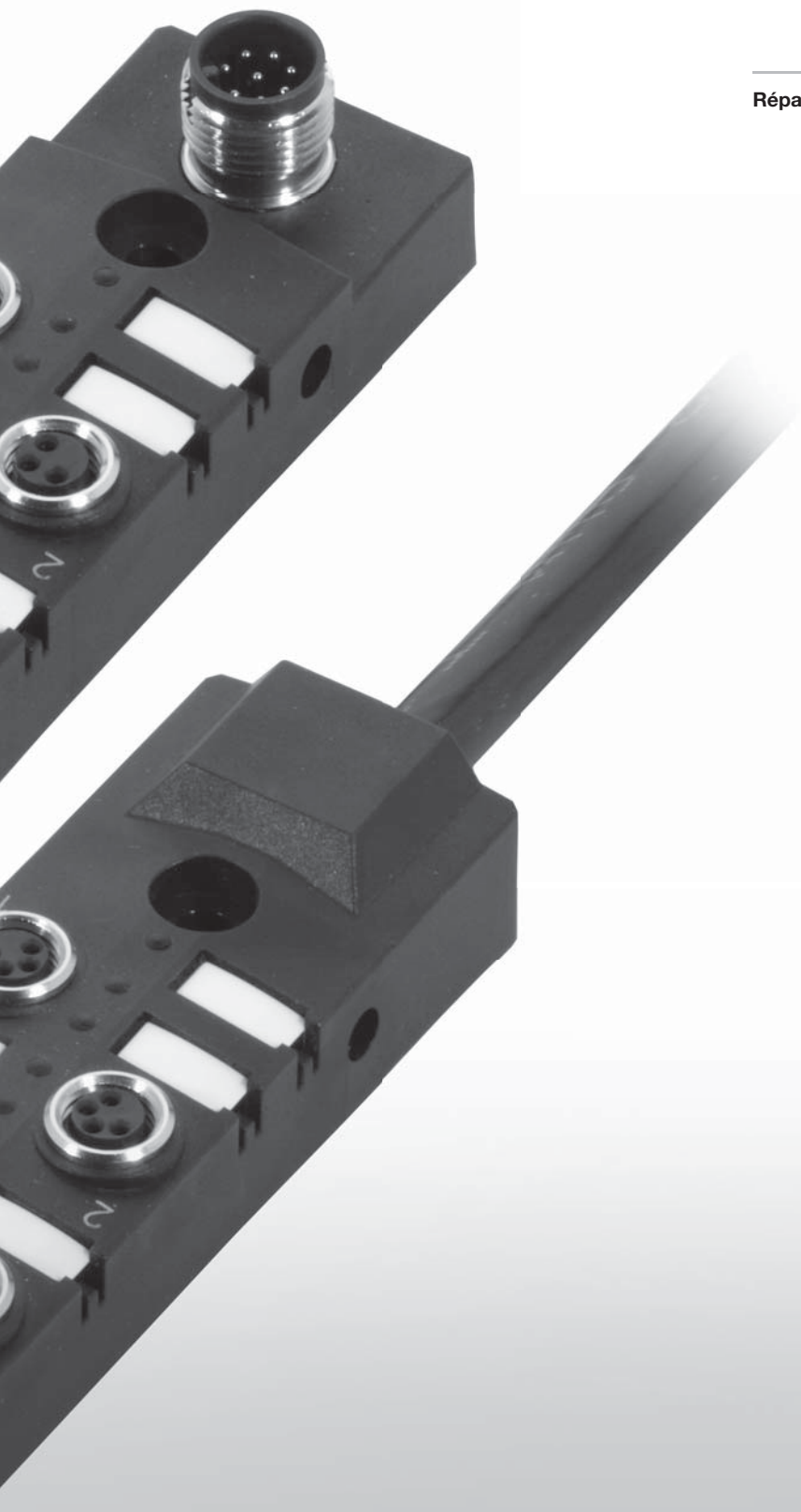


L'interface BPI ("Balluff Passiv Interface") destinée à l'interconnexion de capteurs et d'actionneurs avec le système de commande se prête particulièrement aux conditions hostiles et est recommandée dans les zones où l'on utilise des réfrigérants / lubrifiants. Des éléments filetés en métal garantissent une stabilité optimale des produits. Ils garantissent également une meilleure précision d'ajustage des connecteurs. Et un boîtier surmoulé améliore la classe de protection ainsi que les propriétés antichocs et antivibrations. Grâce à un design raffiné, les répartiteurs passifs BPI de Balluff s'insèrent dans toutes les installations et machines. L'interface BPI peut être montée de façon flexible sur tous les profils standard et plaques de base. Ses trous de fixation sont disposés au centre. Et grâce à des trous de fixation latéraux supplémentaires, l'interface BPI peut également être montée latéralement. Le montage flexible est supporté par des LED bien visibles. Les répartiteurs passifs de Balluff englobent toutes les variantes possibles.



Répartiteurs passifs

Sommaire



Répartiteurs passifs

Informations et renvoi

24



Répartiteurs passifs

Un multitalent, y compris dans des conditions sévères

Balluff Passiv Interface BPI – un multitalent, y compris dans les conditions difficiles

- Design raffiné
- Boîtier surmoulé
- Résistance élevée aux chocs et aux vibrations
- Éléments filetés métalliques
- Possibilités de fixation flexibles

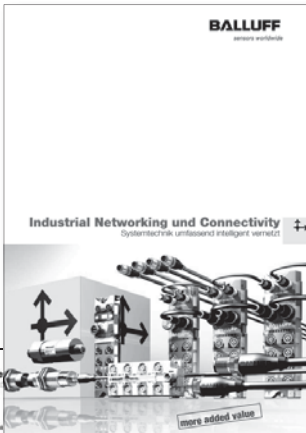
➔ Répartiteurs passifs



Nous vous proposons les variantes suivantes :

- Connecteurs M8 et M12
- Variantes de connecteur M12 et M23, ainsi que versions de câble
- Avec visualisation d'état
- Connecteurs adaptés
- Nombreux accessoires de raccordement et de montage

➔ Accessoires pour répartiteurs passifs



Vous en saurez plus sur nos répartiteurs passifs, ainsi que sur notre large gamme de produits "Gestion de réseau industriel et connectique", dans nos brochures ou sur Internet !
Commandez votre catalogue en ligne, par téléphone ou par e-mail.

Passive Produkte

Passive Verteiler

Typische Anwendungen der Kundenbereiche

Montageaufwand

Info/Feedback

Dimension

Anschlusstechnik

Komplexität

Servicepersonal

more added value

Technische Details finden Sie unter www.balluff.com

M8 Passive Verteiler
 M8, 3-polig, mit M12 Steckverbinderschluss, LED

Aufbauform

Bestellbeispiel

Technische Zeichnungen

Balluff

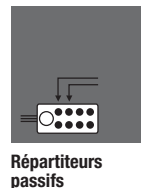
Passive Verteiler
 M8, 4-polig mit Kabel, LED

Bestellbeispiel

Technische Zeichnungen

Balluff

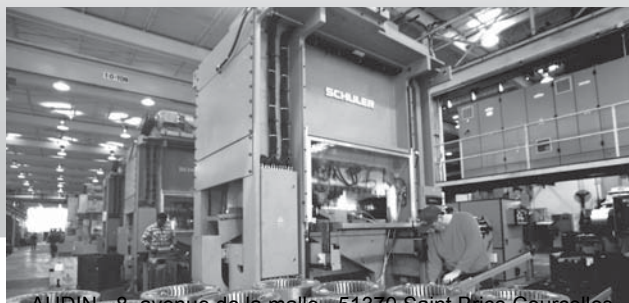
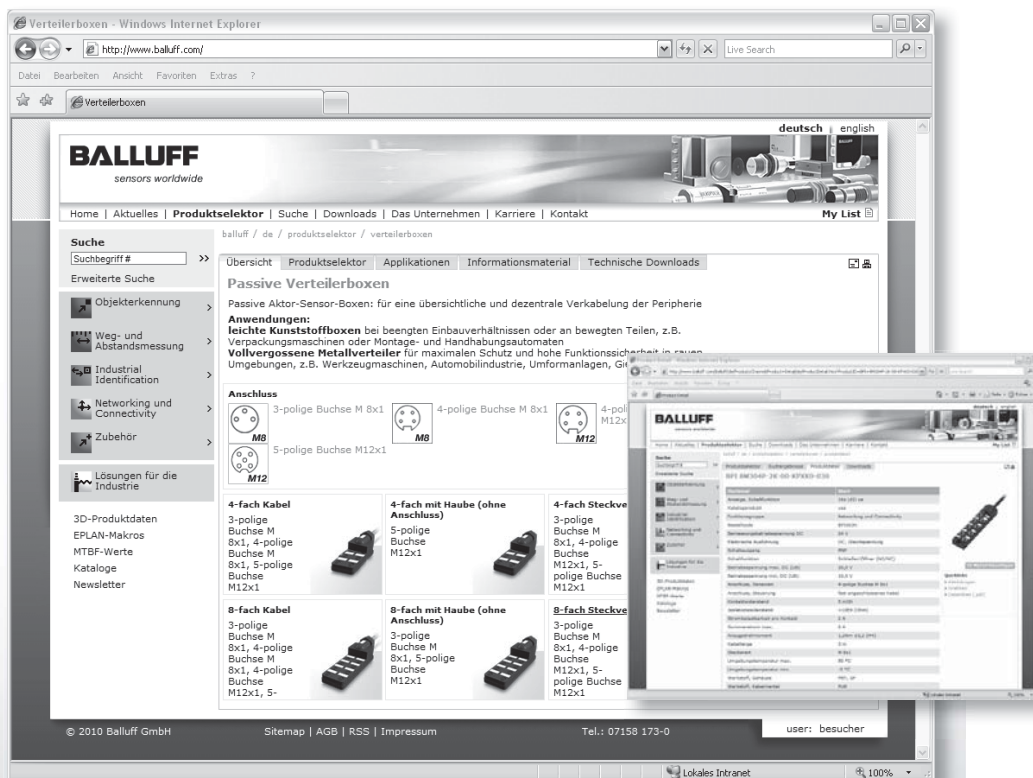
www.balluff.com

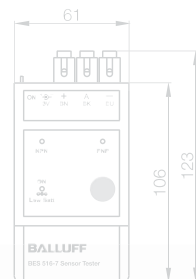
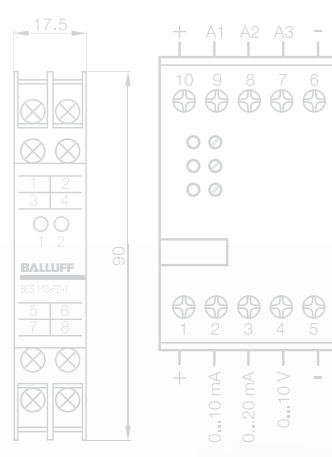
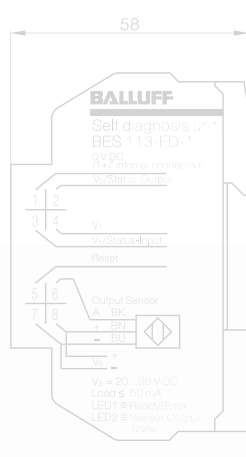
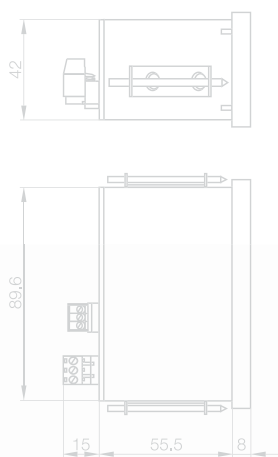
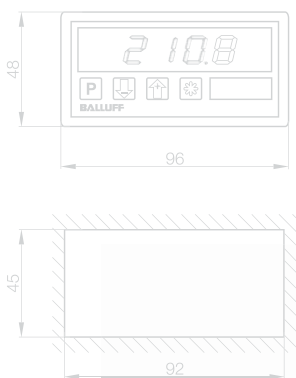


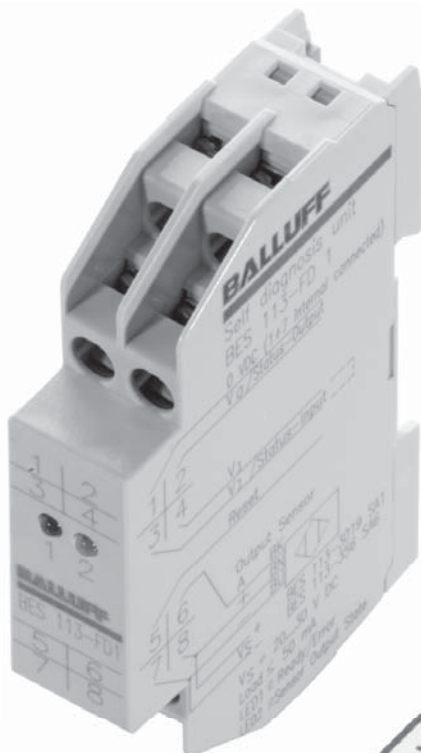
Profitez du grand éventail de prestations de Balluff. Et profitez également d'une précision maximale, y compris dans des environnements difficiles.

Balluff propose des systèmes complets clés en main, avec une innovation constante, une technique moderne, une qualité maximale et une grande fiabilité. Et plus encore : une orientation client développée, des solutions sur mesure, un service après-vente mondial rapide et une excellente qualité en matière de conseil. Bref : un partenariat fiable et compétent.

Les répartiteurs passifs sont des multitalents, y compris dans des conditions sévères. Vous trouverez les solutions intelligentes et une large diversité de produits sur notre site Web www.balluff.com, sous la rubrique Gestion de réseau industriel et connectique.







Un grand choix en accessoires, tels que prolongateur d'impulsions, afficheurs numériques et appareils d'essai pour toutes les tâches en matière de contrôle, de test, de fonctionnement et de surveillance.

| | |
|--|----|
| Prolongateur d'impulsions | 28 |
| Appareil de diagnostic de fonctionnement | 29 |
| Appareil de commutation analogique | 30 |
| Testeur de capteurs, appareil d'essai et de réglage | 32 |
| Adaptateur de signaux | 34 |
| Afficheur numérique | 37 |
| Blocs d'alimentation | 38 |

Informations et renvoi



Appareils électriques

Prolongateur d'impulsions

Détection de mouvements rapides

Votre problème : lorsque les machines exécutent des mouvements rapides, les détecteurs de proximité ne sont actionnés que très brièvement.

La longueur du signal de sortie du capteur – qu'il soit inductif, capacitif ou optoélectronique – ne suffit plus dans ce cas pour garantir une exploitation sûre. En raison de son temps de cycle, la commande ne reconnaît pas ce signal.

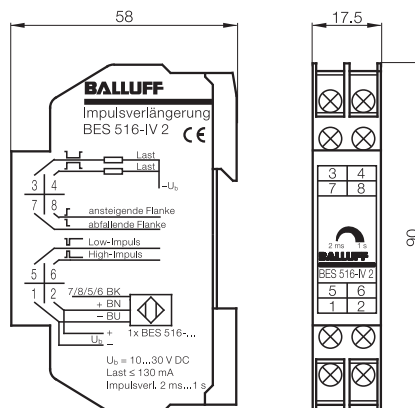
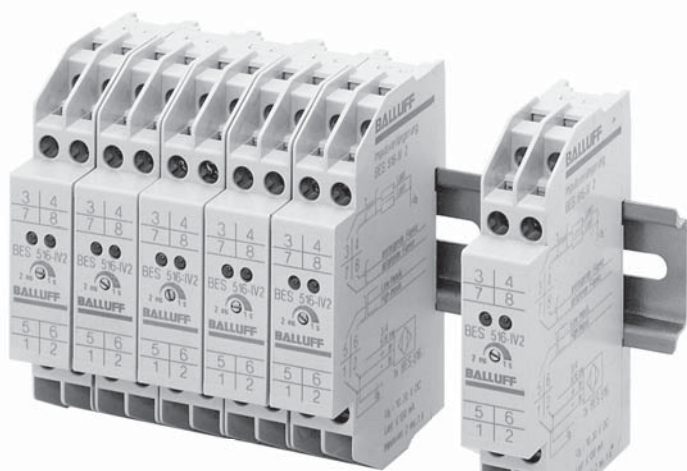
Conséquence : des informations importantes sont perdues dans la séquence de commande. Ceci peut révéler des dangers pour votre machine !

Solution : le prolongateur d'impulsions Balluff

BES 516-IV 2. Cet appareil réagit déjà au front de montée ou de descente du signal de sortie d'un capteur. Il le transforme en une impulsion parfaitement identifiable par votre commande. Durée réglable entre 2 ms et 1 s. L'appareil peut être monté de façon compacte et peu encombrante dans l'armoire électrique, sur un rail selon EN 50022-35.



| | |
|---|--|
| Désignation | Prolongateur d'impulsions |
| Utilisation | Garantie de signaux de sortie sûrs, de capteurs inductifs, capacitifs ou optoélectroniques sur le système de commande |
| Symbolisation commerciale | BAE0073 |
| Référence article | BES 516-IV 2 |
| Sortie (affichage par LED) | A injection de courant (PNP), courant inverseur |
| Prolongateur d'impulsions réglable | 2 ms...1 s |
| Valeur réglée | 200 ms (+50 ms) |
| Entrées 7/8 | affectées au front respectif du signal d'entrée |
| Entrées 5/6 | affectées à la fin de l'impulsion du signal d'entrée |
| Répétabilité | < 10 % |
| Entrée | 1 PNP ou 1 NPN à fermeture ou à ouverture |
| Longueur d'impulsion min. | 1,5 ms |
| Tension d'emploi U_B | 10...30 V DC (tension d'entrée = tension de sortie) |
| Ondulation résiduelle | $\leq 15 \%$ |
| Consommation de courant propre | env. 20 mA |
| Courant de sortie | ≤ 130 mA |
| Capacité de charge admissible | $\leq 0,5 \mu\text{F}/24$ V |
| Température ambiante T_a | 0...60 °C |
| Fixation du boîtier | sur rail EN 50022-35 |
| Section de raccordement max. | 2x2,5 mm ² |
| Protection contre l'inversion de polarité | oui |
| Protection contre les courts-circuits | oui |
| Classe de protection selon CEI 60529 | Boîtier IP 40/bornes IP 20 |
| Sortie | 3 Impulsion état bas, prolongée |
| | 4 Impulsion état haut, prolongée |
| Entrée | 7 Front de descente |
| | 8 Front de montée |
| | 5 Impulsion état bas |
| | 6 Impulsion état haut |
| | 1 $-U_B$ |
| | 2 $+U_B$ |
| Front descendant | Le signal de sortie est déclenché par un front montant |
| Front montant | Le signal de sortie est déclenché par un front montant |
| Impulsion état bas | PNP cont. à ouv./NPN cont. à ferm. bref pass. en détect. PNP cont. à ferm./NPN cont. à ouv. bref pass. en non détect. |
| Impulsion état haut | PNP cont. à ouv./NPN cont. à ferm. bref pass. en détect. PNP cont. à ferm./NPN cont. à ouv. bref pass. en non détect. |



L'appareil de diagnostic de fonctionnement

BES 113-FD-1 surveille un détecteur de proximité avec diagnostic de fonctionnement dynamique et son câble de raccordement. Une logique programmée vérifie les impulsions de contrôle en provenance du détecteur et surveille en même temps le fonctionnement de l'appareil. Elle délivre pour la commande machine, sur la sortie de signalisation "Etat/Sortie", un signal haut en cas de fonctionnement sans défaut et un signal bas en cas de défaut. Des LED indiquent l'état de commutation du capteur.

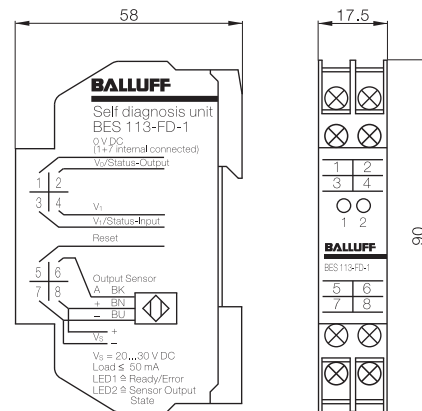
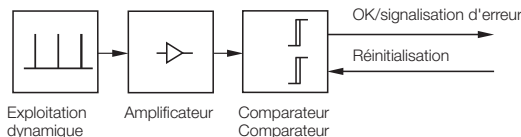
Tout défaut survenant est mémorisé dans l'appareil et doit être validé par une fonction de réinitialisation (signal bas sur la borne 5).

Si l'appareil BES 113-FD-1 est utilisé comme appareil individuel, les bornes "VI" (3 et 4) doivent être shuntées.



| | |
|--------------------------------------|--|
| Désignation | Appareil de diagnostic de fonctionnement avec sortie électronique |
| Utilisation | Surveillance du diagnostic de fonctionnement dynamique et câble de raccordement pour capteurs de diagnostic de fonctionnement BES 113-356-SA 6-..., BES 113-3019-SA 1-.. |
| Symbolisation commerciale | BAE006W |
| Référence article | BES 113-FD-1 |
| Tension d'emploi U_B | 20...30 V DC |
| Consommation de courant propre | env. 20 mA |
| Tension de sortie U_o | low 0...(0,1 x U_B) en cas de défaut affectant le capteur ou l'appareil (dérangement) high (0,5 x U_B)... U_B en cas de fonctionnement sans défauts |
| Courant de sortie max. | 50 mA |
| Température ambiante T_a | 0...+60 °C |
| Visualisation LED 1 verte | "Ready/Error" – à l'état sans défauts, la LED est allumée avec une forte intensité. En cas de défaut (dérangement), la LED est allumée avec une faible intensité. |
| Visualisation LED 2 jaune | "Sensor Output State" indique l'état de commutation du capteur. |
| Classe de protection selon CEI 60529 | Boîtier IP 40, bornes IP 20 |
| Fixation du boîtier | sur rail DIN NE 50022-35 |
| Section de raccordement max. | 2x2,5 mm ² |

Principe de fonctionnement

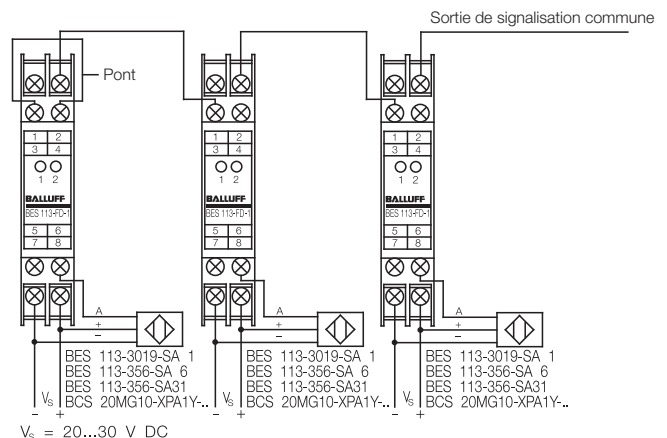


Montage en cascade

En cas de disposition en cascade (circuit en série) de plusieurs appareils BES 113-FD-1, la sortie (2) doit être reliée à l'entrée (3) de l'unité suivante. Le pontage VI ne sera effectué que sur le premier appareil.

En cas de dysfonctionnement, un message apparaît sur le dernier appareil. Le capteur défectueux est identifié par la première LED faiblement allumée dans la cascade.

L'appareil BES 113-FD-1 peut être monté de façon compacte et peu encombrante sur un rail DIN NE 50022-35.



Prolongateur d'impulsion
Appareil de diagnostic de fonctionnement

Appareil de commutation analogique
Testeur de capteurs
Appareil d'essai et de réglage
Adaptateur de signaux
Afficheur numérique
Blocs d'alimentation

Appareils électriques

Appareil de commutation analogique pour le montage sur site

Appareil de commutation analogique pour le montage sur site

Cet appareil de commutation permet de programmer simplement sur site les capteurs avec signal de sortie analogique, p. ex. BOD, avec trois seuils de commutation.

A cette fin, le capteur raccordé à l'appareil de commutation est placé à la distance de détection souhaitée par rapport à l'objet. L'apprentissage, c'est-à-dire l'attribution de la distance réglée au signal électrique présent, ainsi que la mémorisation de ces valeurs dans l'unité d'exploitation, sont réalisés en reliant la ligne de commande à la tension d'alimentation (+). Cette procédure est supportée au moyen de LED. Pendant le fonctionnement, ces LED sont à votre disposition en tant qu'affichage de commutation.

Dans le cas des capteurs avec sortie température, le signal de température analogique est toujours encore mis à disposition sur la sortie de l'appareil.



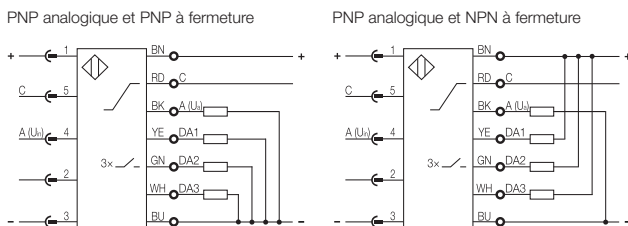
Exemple de raccordement

Capteurs analogiques

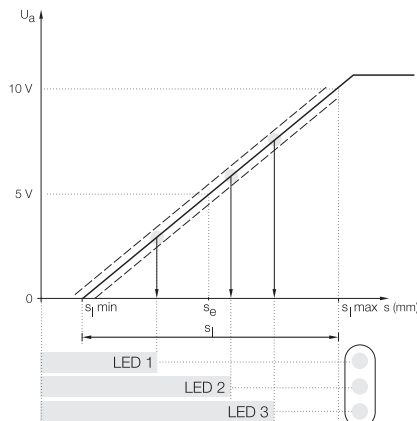
Appareil de commutation analogique



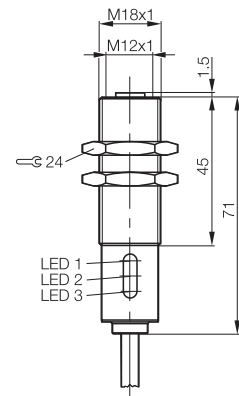
Schémas de raccordement



Courbe caractéristique de détection



| | |
|--|--|
| Format | M18x1 |
| Utilisation | pour capteurs analogiques |
| PNP analogique et Symbolisation commerciale | BAE0070 |
| PNP à fermeture | Référence article BES 516-615-PS-1-PU-05 |
| PNP analogique et Symbolisation commerciale | BAE006Z |
| NPN à fermeture | Référence article BES 516-615-NS-1-PU-05 |
| Tension d'emploi nominale U_e | 15...30 V DC |
| Tension d'emploi U_B | 15...30 V DC |
| Ondulation résiduelle | ≤ 15 % de U_e |
| Tension d'isolement nominale U_i | 75 V DC |
| Courant d'emploi nominal I_e par sortie | 100 mA |
| Courant à vide I_0 max. | ≤ 20 mA |
| Courant résiduel I_r | ≤ 10 μ A |
| Protection contre l'inversion de polarité | uniq. contre permutation \pm |
| Protection contre les courts-circuits | oui |
| Température ambiante T_a | -10...+70 °C |
| Fréquence de commutation f | 2 kHz |
| Catégorie d'utilisation | DC 13 |
| Visualisation d'état pour chaque sortie | oui |
| Entrée analogique | |
| Tension d'entrée U_{in} | 0...10 V (sur sortie A) |
| Impédance d'entrée | 4,2 k Ω |
| Sorties de commutation | |
| Sorties de commutation librement programmables | 3 |
| Hystérésis H | 500 mV |
| Dérive thermique | ≤ 2 % de U_{in} max. |
| Classe de protection selon CEI 60529 | IP 67 |
| Matériau du boîtier | revêtement CuZn |
| Connexion | Entrée : Connecteur M12, 5 pôles Sortie : Câble 5 m PUR, 7x0,25 mm ² |



Appareils électriques

Appareil de commutation analogique pour montage dans l'armoire électrique

Appareil de commutation analogique pour montage dans l'armoire électrique

L'appareil de commutation analogique est alimenté en 24 V et fournit la tension d'alimentation pour les capteurs analogiques, p. ex. BOD, de Balluff. L'appareil est directement commandé par l'intermédiaire des signaux de courant (2) ou des signaux de tension (4).

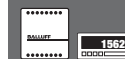
Ce signal alimente trois sorties (A1...A3) par l'intermédiaire d'étages push-pull séparés (PNP/NPN), réglables indépendamment les uns des autres au moyen de potentiomètres (face avant). L'état de commutation respectif est affiché au moyen de LED. Le sens croissant ou décroissant des signaux en fonction du déplacement peut être réglé au moyen de micro-interrupteurs (dans l'appareil). Grâce à cette commutation, il est possible de définir des "zones" réglables en largeur (mise en cascade).

Le signal de tension (4) proportionnel au courant permet de commander d'autres appareils de commutation analogiques dans l'appareil (pour des points de commutation supplémentaires).

Les entrées de signaux de l'appareil de commutation analogique sont protégées contre l'inversion de polarité et les étages push-pull contre les courts-circuits (fusibles dans l'appareil).



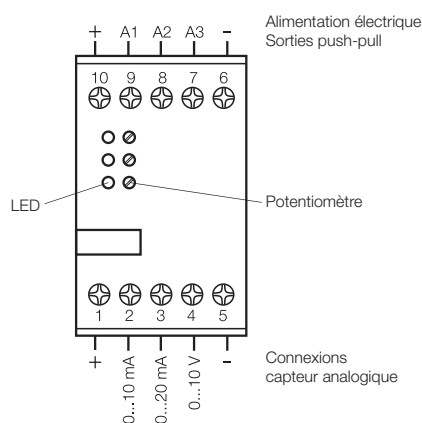
| | |
|---|---|
| Désignation | Appareil de commutation analogique pour signaux de tension et de courant analogiques |
| Utilisation | Réglage du point de commutation sur capteurs analogiques, p. ex. BOD, BAW |
| Symbolisation commerciale | BAE006Y |
| Référence article | BES 516-611-A-1 |
| Tension d'emploi U_B | 24 V DC ± 10 % |
| Ondulation résiduelle | ≤ 10 % |
| Circuit d'entrée | |
| Entrée courant borne 2/3 | 0...10 mA/0...20 mA |
| Résistance d'entrée | 308 Ω /154 Ω |
| Entrée tension borne 4 | 0...10 V |
| Résistance d'entrée | 13 k Ω |
| Plage de réglage | 3...100 % |
| Hystérésis (par rapport à la valeur réglée) | 3 % |
| Circuit de sortie | |
| Chute de tension transistor PNP | $\leq 3,5$ V |
| Chute de tension transistor NPN | $\leq 2,5$ V |
| Courant d'emploi par étage push-pull | ≤ 200 mA |
| Matériau du boîtier | Polycarbonate (renforcé fibres de verre) |
| Dimensions du boîtier | 74x45x120 mm |
| Type de raccordement | Bornes à vis |
| Section de raccordement max. | jusqu'à 2,5 mm ² |
| Fixation du boîtier | par enclipsage sur rail |
| Température ambiante T_a | 0...+50 °C |
| Classe de protection selon CEI 60529 | Bornes IP 20, boîtier IP 40 |



Prolongateur d'impulsion
Appareil de diagnostic de fonctionnement

Appareil de commutation analogique

Testeur de capteurs
Appareil d'essai et de réglage
Adaptateur de signaux
Afficheur numérique
Blocs d'alimentation



Appareils électriques

Testeur de capteurs, appareil d'essai et de réglage

Testeur de capteurs BES 516-7

Le testeur de capteurs BES 516-7 au design Balluff est doté des caractéristiques améliorées suivantes : plus plat, plus maniable et d'un aspect agréable.

L'appareil est un appareil d'essai portatif pour capteurs PNP/NPN avec contacts à fermeture et à ouverture, aux propriétés nettement améliorées.

Avantages

- Plaquette de mesure en acier intégrée pour le contrôle de capteurs
- Extinction automatique après env. 30 s d'inutilisation
- Alimentation électrique par l'intermédiaire d'une unique pile 9 V
- Signal optique et acoustique

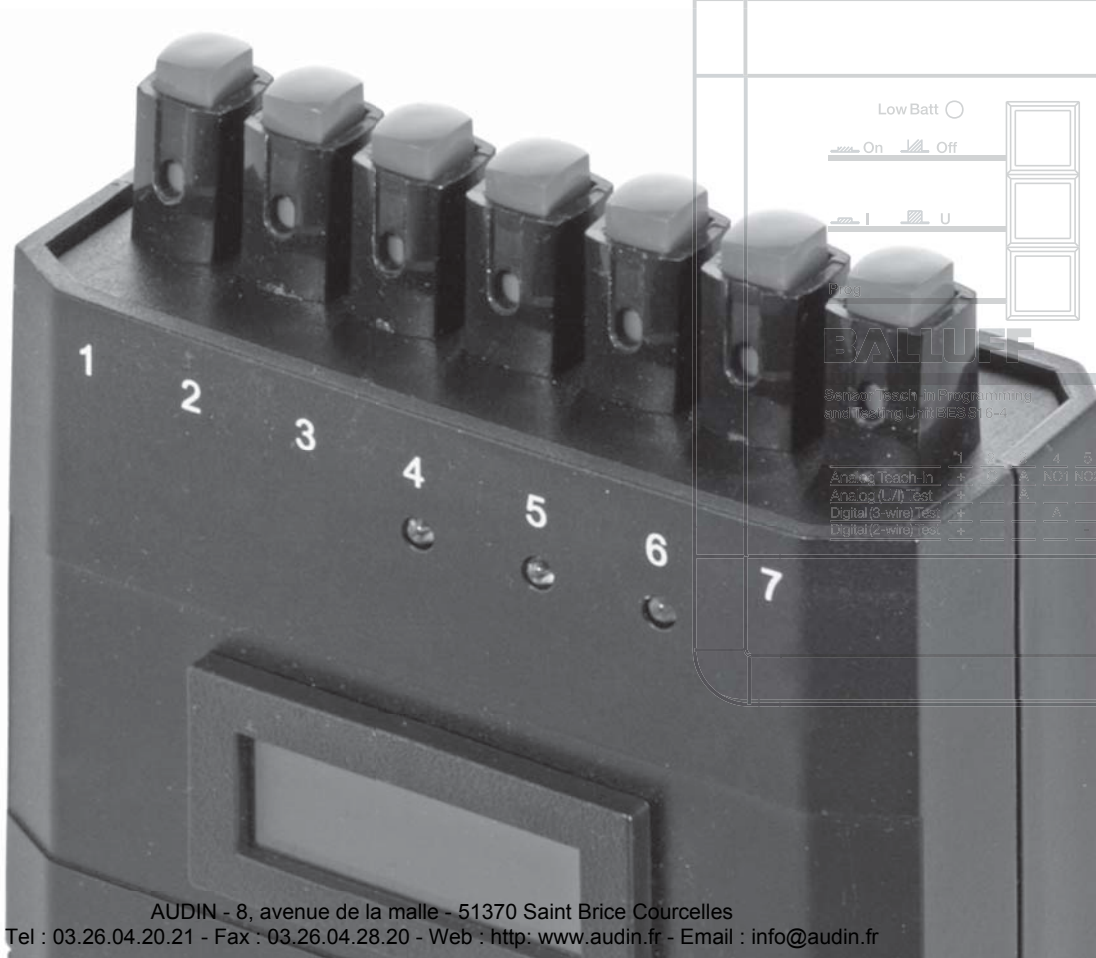
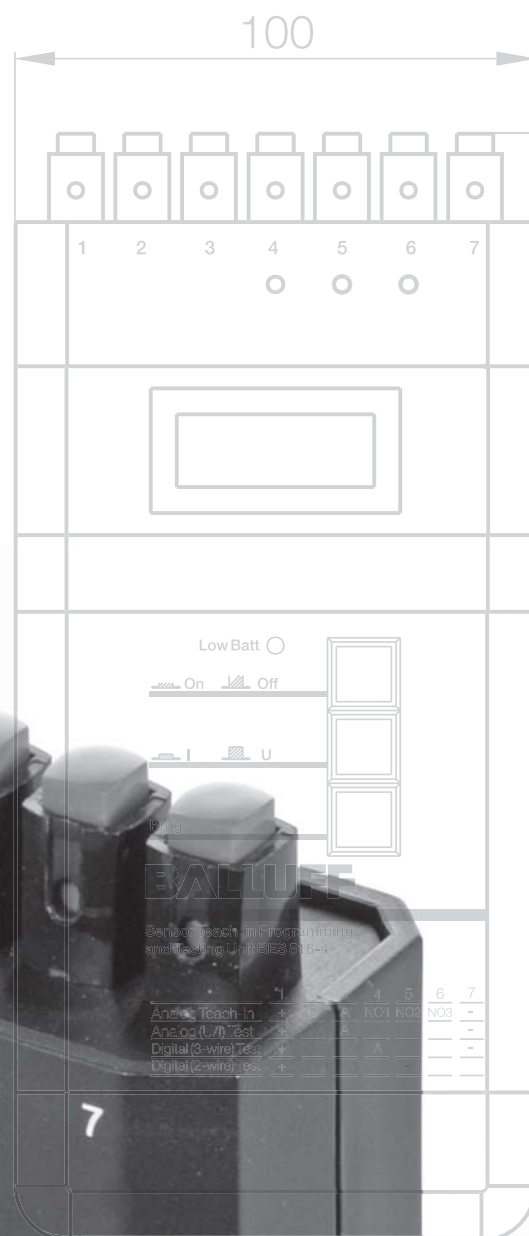
Attention !

Le testeur de capteurs ne convient pas pour les capteurs 2 fils et Desina.

Appareil d'essai et de réglage BES 516-4

D'une utilisation simple, cette unité de programmation est en mesure d'effectuer les fonctions d'essai et de réglage suivantes :

- Programmation de la portée des capteurs analogiques
- Il est possible de programmer des points de commutation apprentissables supplémentaires
- Contrôle de capteurs 3 fils
- Contrôle de capteurs 2 fils



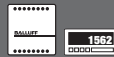
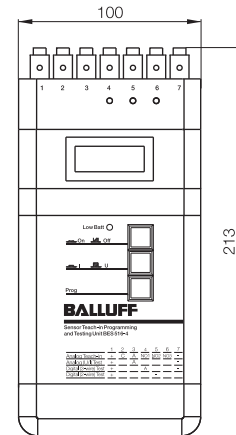
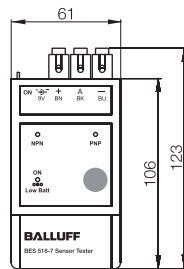
Appareils électriques

Testeur de capteurs, appareil d'essai et de réglage



| | | |
|--------------------------------------|---------------------------------|---|
| Désignation | Testeur de capteurs | Appareil d'essai et de réglage |
| Utilisation | pour capteurs 3 fils DC PNP/NPN | pour capteurs 2/3 fils DC PNP/NPN et capteurs analogiques |
| Symbolisation commerciale | BAE002C | BAE0029 |
| Référence article | BES 516-7 | BES 516-4 |
| Tension de sortie | 18 V DC | 18 V DC |
| Visualisation par LED | 1 affichage de fonctionnement | 3 visualisations d'état, 1 affichage de fonctionnement |
| Type de pile | 1 × pile 9 V | 2 × piles 9 V |
| Connexion capteur | 3 douilles de serrage rapide | 7 douilles de serrage rapide |
| Classe de protection selon CEI 60529 | IP 40 | IP 40 |
| Matériau du boîtier | Matière plastique | Matière plastique |

Signal acoustique et optique,
plaquette de mesure en acier intégrée



Prolongateur d'impulsion
Appareil de diagnostic de fonctionnement
Appareil de commutation analogique
Testeur de capteurs
Appareil d'essai et de réglage
Adaptateur de signaux
Afficheur numérique
Blocs d'alimentation

Appareils électriques

Adaptateur de signaux

Les adaptateurs de signaux permettent de régler rapidement différentes fonctions additionnelles sur les capteurs. Ainsi, les signaux de sortie ou les fonctions temps et de comptage peuvent être modifiés sans installation supplémentaire. L'adaptateur de signaux est simplement branché entre les connexions M12 normalisées du capteur et du câble de raccordement, et réglé par le biais d'un câble de commande.

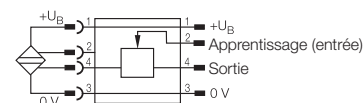
Les adaptateurs de signaux peuvent en outre être utilisés comme amplificateur-relais et combinés entre eux.



| Modèle | Fonctionnalité | Appareil | Réglage |
|--|---|------------|---|
| Contact à ouverture / fermeture – inverseur Flip-Flop (marche/arrêt) Diviseur (1 impulsion par tour) Comptage de pièces (Count down) Amplificateur-relais jusqu'à 400 mA | Compteur d'impulsions ou de pauses : Le BOS S-C compte les impulsions ou les pauses de sortie d'un capteur et émet une impulsion de sortie quand le nombre pré-réglé est atteint. La plage s'étend de 1 à 65535 et peut être réglée librement. Il dispose en outre d'une fonction d'inversion de sortie (contact à ouverture/contact à fermeture). | BOS S-C... | Compteur de pauses 1 Compteur de pauses 2 Compteur d'impulsions n Compteur d'impulsions n Compteur d'impulsions 1 |
| Temporisation à la retombée Temporisation à l'excitation | Temporisateur pour retard au déclenchement/à l'enclench. : Le BOS S-T permet de réaliser une temporisation à la retombée ou à l'excitation de 1 ms jusqu'à 65 s. La temporisation à la retombée réglée en usine est de 100 ms. | BOS S-T... | Temporisation à la retombée n Temporisation à l'excitation n |
| Conversion PNP/NPN Conversion PNP/NPN et commutation contact à ouverture / fermeture | Convertisseur PNP/NPN : Le BOS S-F transforme un signal PNP raccordé en un signal NPN. En outre, la fonction de sortie contact à ouverture/contact à fermeture peut être commutée. | BOS S-F... | Réglage usine Apprentissage contact à ouverture / fermeture |
| Surveillance d'arrêt Surveillance de vitesse Détection de bourrages | Surveillance de fréquence : Le BOS S-M est un module au réglage libre servant à la surveillance de la fréquence. Il est "actif" quand la fréquence réglée est inférieure de 5 % à la normale. | BOS S-M... | |

| Fonction | |
|---|---|
| PNP | Symbolisation commerciale Référence article |
| NPN | Symbolisation commerciale Référence article |
| Tension d'emploi U_B | |
| Courant d'emploi nominal I_o | |
| Courant à vide I_o max. | |
| Protection contre l'inversion de polarité | |
| Protection contre les courts-circuits | |
| Résistance d'entrée | |
| Retard à l'encl./décl. | |
| Fréquence max. d'entrée | |
| Entrée | |
| Sortie | |
| Plus petit nombre présélectionné | |
| Plus grand nombre présélectionné | |
| Plus petite durée réglable | |
| Plus grande durée réglable | |
| Plage de fréquence de surveillance | |
| Visualisation d'état | |
| Température ambiante T_a | |
| Classe de protection selon CEI 60529 | |
| Classe de protection | |
| Matériau du boîtier | |
| Mode de raccordement entrée | |
| Mode de raccordement sortie | |
| Poids | |

Schéma de raccordement



Utilisation

Tous les adaptateurs de signaux répertoriés peuvent être utilisés avec des capteurs avec sortie de commutation et connecteur M12. Les capteurs peuvent être raccordés indépendamment du principe de fonctionnement (à ultrasons, inductif, optoélectronique ou capacitif). Selon le capteur utilisé, l'on utilise soit un adaptateur de signaux avec entrée PNP ou avec entrée NPN.

Choix des adaptateurs de signaux

BOS S-...01 : entrée PNP (pour capteurs avec sortie PNP)
BOS S-...02 : entrée NPN (pour capteurs avec sortie NPN)



Connecteur avec câble 2 m PUR
Symbolisation commerciale : BCC032F

Vous trouverez d'autres longueurs de câble et matériaux de câble dans notre catalogue "Gestion de réseau industriel et connectique" ou sur Internet, à l'adresse www.balluff.com.

Appareils électriques

Adaptateur de signaux

BOS S-C



BOS S-T



BOS S-F



BOS S-M



Compteur programmable d'impulsions ou de pauses, inverseur de commutation

BAE002E

BOS S-C01

BAE002F

BOS S-C02

10...30 V DC

< 400 mA

≤ 10 mA

oui

oui

> 10 kΩ

0,1 ms

10 kHz

PNP NPN

PNP NPN

1

65535

LED rouge

0...+60 °C

IP 67

☐

PBT/PA 6.6

Douille M12 4 pôles

Connecteur M12, 4 pôles

15 g

Temporisateur programmable pour retard au déclenchement/à l'enclenchement

BAE002M

BOS S-T01

BAE002N

BOS S-T02

10...30 V DC

< 400 mA

≤ 10 mA

oui

oui

> 10 kΩ

0,1 ms

10 kHz

PNP NPN

PNP NPN

1 ms

65535 ms

LED rouge

0...+60 °C

IP 67

☐

PBT/PA 6.6

Douille M12 4 pôles

Connecteur M12, 4 pôles

15 g

Convertisseur NPN/PNP, commutation contact à ouverture / fermeture réglable

BAE002H

BOS S-F01

BAE002J

BOS S-F02

10...30 V DC

< 400 mA

≤ 10 mA

oui

oui

> 10 kΩ

0,1 ms

10 kHz

PNP NPN

NPN PNP

LED rouge

0...+60 °C

IP 67

☐

PBT/PA 6.6

Douille M12 4 pôles

Connecteur M12, 4 pôles

15 g

Surveillance programmable de fréquences

BAE002K

BOS S-M01

BAE002L

BOS S-M02

10...30 V DC

< 400 mA

≤ 10 mA

oui

oui

> 10 kΩ

0,1 ms

10 kHz

PNP NPN

PNP NPN

0,015 Hz...1 kHz

LED rouge

0...+60 °C

IP 67

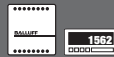
☐

PBT/PA 6.6

Douille M12 4 pôles

Connecteur M12, 4 pôles

15 g



Prolongateur d'impulsion
Appareil de diagnostic de fonctionnement

Appareil de commutation analogique

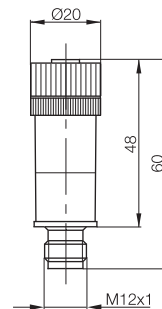
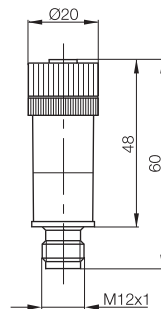
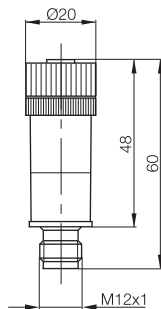
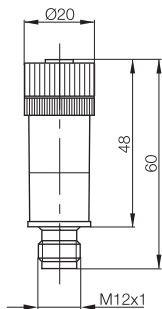
Testeur de capteurs

Appareil d'essai et de réglage

Adaptateur de signaux

Afficheur numérique

Blocs d'alimentation



Fonctions d'apprentissage
page 36

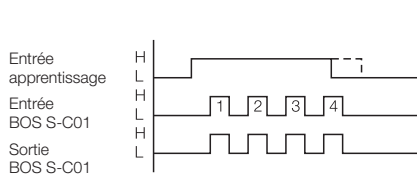
Appareils électriques

Fonctions de réglage adaptateur de signaux

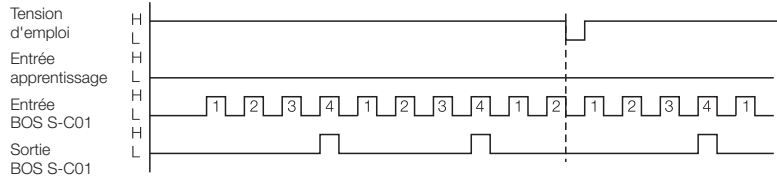
Adaptateur de signaux BOS S-C

Compteur d'impulsions ou de pauses programmable

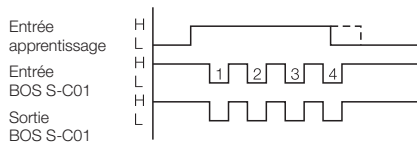
Apprentissage compteur d'impulsions



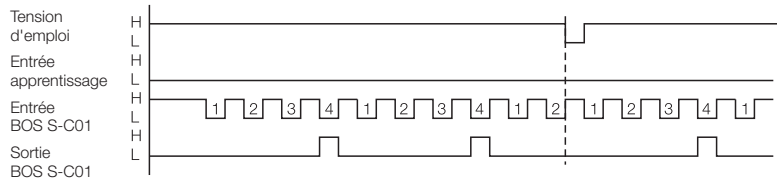
Fonctionnement comme compteur d'impulsions



Apprentissage compteur de pauses



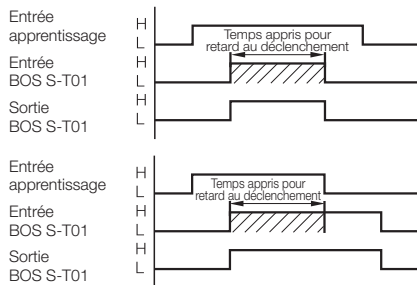
Fonctionnement comme compteur de pauses



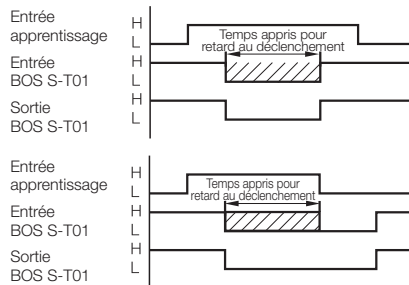
Adaptateur de signaux BOS S-T

Temporisateur programmable pour retard au déclenchement/à l'enclenchement.

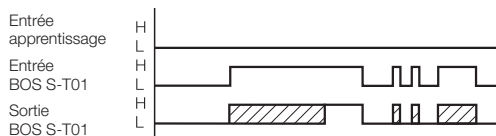
Apprentissage d'un retard à l'enclenchement



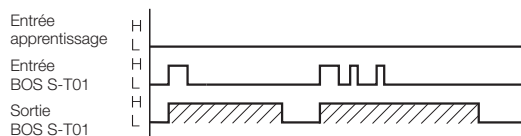
Apprentissage d'un retard au déclenchement



Fonctionnement avec retard à l'enclenchement



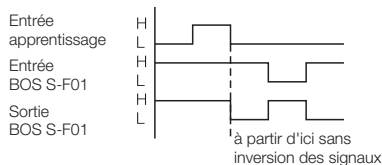
Fonctionnement avec retard au déclenchement



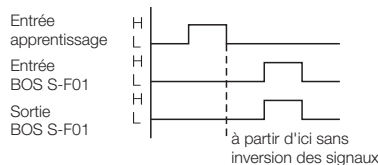
Adaptateur de signaux BOS S-F

Convertisseur NPN/PNP, commutation contact à ouverture/contact à fermeture réglable

Apprentissage avec inversion des signaux



Apprentissage sans inversion des signaux



H = entrée ou sortie active ; L = entrée ou sortie active

Appareils électriques

Afficheur numérique

Afficheur numérique pour signaux d'entrée analogiques

L'afficheur numérique de valeurs mesurées du type **BDD-UM 3023** est un appareil de mesure universel destiné à l'acquisition de grandeurs de mesure analogiques.

- Tension 0...10 V DC
- Courant 0...20 mA/4...20 mA

Matériel standard

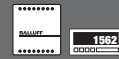
- 4 touches de fonction en face avant

Logiciel standard avec les fonctions suivantes

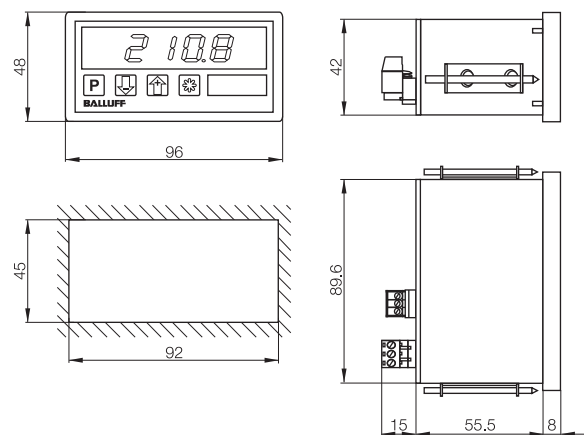
- Mise à l'échelle
- Fonction de tarage
- Virgule décimale
- Test d'affichage



| | |
|---|--|
| Désignation | Afficheur numérique |
| Utilisation | pour signaux d'entrée analogiques BOD, BTL, BAW |
| Symbolisation commerciale | BAE006K |
| Référence article | BDD-UM 3023 |
| Résolution convertisseur analogique-numérique | 12 Bit |
| Plages de mesure | |
| Tension | 0...10 V, $\pm 0,05\%$, ± 1 digit |
| Résistance d'entrée | $\geq 50\text{ k}\Omega$ |
| Courant | 0/4...20 mA, $\pm 0,05\%$, ± 1 digit |
| Résistance d'entrée | 10 Ω |
| Vitesse de mesure | 5 mesures/s |
| Afficheur | 4 digits, 14 mm, rouge, virgule décimale programmable, suppression des zéros non significatifs, signe moins pour les valeurs négatives |
| Commande, clavier | Film de façade avant avec touches à course courte |
| Tension d'emploi nominale | 24 V, $\pm 20\%$ DC (isolé) |
| Consommation de courant | 65 mA max. |
| Boîtier | |
| Dimensions | 96x48x63,5 mm |
| Profondeur de montage | ≤ 72 mm (borne à vis incluse) |
| Classe de protection façade avant du boîtier | IP 54 |
| Classe de protection connexions | IP 20 |
| Température ambiante T_a | 0...+60 °C |
| Température de stockage | -20...+70 °C |
| Humidité relative de l'air | $\leq 80\%$, sans condensation |
| Degré de pollution | 2 |
| Classe de protection | |
| Poids | env. 200 g |



Prolongateur d'impulsion
Appareil de diagnostic de fonctionnement
Appareil de commutation analogique
Testeur de capteurs
Appareil d'essai et de réglage
Adaptateur de signaux
Afficheur numérique
Blocs d'alimentation



Appareils électriques

Blocs d'alimentation – Des performances fiables pour une automatisation industrielle exigeante

L'automatisation industrielle est de plus en plus exigeante. Et les tâches sont de plus en plus complexes. Le fonctionnement efficace d'installations et de machines pré suppose une alimentation électrique fiable. Les blocs d'alimentation Balluff veillent à un fonctionnement performant et sans perturbation de votre installation.

- Profitez des avantages particuliers des blocs d'alimentation de Balluff
- Gamme complète de produits disponibles – pour tous vos besoins
 - Sécurité en cas de court-circuit et de surcharge en environnement industriel
 - Disponibilité élevée de l'installation pour l'ensemble des appareils
 - Ligne d'alimentation illimitée, précise, pour les exigences élevées
 - Grande longévité pour un fonctionnement sûr
 - De nombreux paquets d'homologation simplifient les mises en œuvre mondiales

| Tension de sortie (24 V DC) | | | | | | | | Caractéristiques | | Information produit | | | |
|-----------------------------|-------------|------------|---------------|-----------|------------|------------|------------|-------------------------|---------------------|----------------------------|----------------|---------------------------|-------------------------|
| 750 mA/18 W | 1,25 A/30 W | 2,5 A/60 W | 3,8 A/91,20 W | 5 A/120 W | 10 A/240 W | 20 A/480 W | 40 A/960 W | Tension d'entrée | Matériau du boîtier | Mode de couplage parallèle | Sortie "Ready" | Symbolisation commerciale | Référence article |
| ■ | | | | | | | | monophasée ¹ | Matière plastique | | | BAE0001 | BAE-PS-XA-1W-24-007-001 |
| | ■ | | | | | | | monophasée ¹ | Matière plastique | | | BAE0004 | BAE-PS-XA-1W-24-012-002 |
| | | ■ | | | | | | monophasée ¹ | Matière plastique | | | BAE0005 | BAE-PS-XA-1W-24-025-002 |
| | | | ■ | | | | | monophasée ² | Métal | ■ | ■ | BAE003J | BAE-PS-XA-1W-24-038-003 |
| | | | | ■ | | | | monophasée ² | Métal | ■ | ■ | BAE0006 | BAE-PS-XA-1W-24-050-003 |
| | | | | | ■ | | | triphasée ³ | Métal | ■ | ■ | BAE0007 | BAE-PS-XA-3Y-24-050-009 |
| | | | | | | ■ | | monophasée ² | Métal | ■ | ■ | BAE0002 | BAE-PS-XA-1W-24-100-004 |
| | | | | | | | ■ | triphasée ³ | Métal | ■ | ■ | BAE0008 | BAE-PS-XA-3Y-24-100-006 |
| | | | | | | | ■ | monophasée ² | Métal | ■ | ■ | BAE0003 | BAE-PS-XA-1W-24-200-005 |
| | | | | | | | ■ | triphasée ³ | Métal | ■ | ■ | BAE0009 | BAE-PS-XA-3Y-24-200-007 |
| | | | | | | | ■ | triphasée ³ | Métal | ■ | ■ | BAE000A | BAE-PS-XA-3Y-24-400-008 |

¹ = 100...240 V AC
² = 115/230 V AC (sélection automatique)
³ = 340...575 V AC

Industrial Networking and Connectivity
Systemtechnik umfassend integriert verflocht

Netzergeräte
Auswahl

Netzgeräten... mehr added value

Parallel-Schleimbuss
Einfachere Montage
Leistungsfähige LED-Beleuchtung
Anschlüsse mit Berührungsschutz

Balluff PS 24-100-002

Vous en saurez plus sur nos répartiteurs passifs, ainsi que sur notre large gamme de produits "Gestion de réseau industriel et connectique", dans nos brochures ou sur Internet !
Commandez votre catalogue en ligne, par téléphone ou par e-mail.

Netzergeräte Auswahl

| Teilenummer | Leistung | Spannung | Material | Produktbeschreibung |
|-------------|----------|----------|----------|---------------------|
| BAE0001 | 18 W | 24 V DC | Plastik | Netzgerät |
| BAE0004 | 30 W | 24 V DC | Plastik | Netzgerät |
| BAE0005 | 25 W | 24 V DC | Plastik | Netzgerät |
| BAE003J | 38 W | 24 V DC | Metal | Netzgerät |
| BAE0006 | 50 W | 24 V DC | Metal | Netzgerät |
| BAE0007 | 50 W | 24 V DC | Metal | Netzgerät |
| BAE0002 | 100 W | 24 V DC | Metal | Netzgerät |
| BAE0008 | 100 W | 24 V DC | Metal | Netzgerät |
| BAE0003 | 200 W | 24 V DC | Metal | Netzgerät |
| BAE0009 | 200 W | 24 V DC | Metal | Netzgerät |
| BAE000A | 400 W | 24 V DC | Metal | Netzgerät |

Technische Details finden Sie unter www.balluff.com

Netzergeräte
Eingangsspannung 10 A, 20 A

PS 24-100-002, PS 24-200-005, PS 24-400-008

| PS 24-100-002 | PS 24-200-005 | PS 24-400-008 |
|---------------|---------------|---------------|
| 18 W | 100 W | 400 W |
| 24 V DC | 24 V DC | 24 V DC |
| 100 mA | 4,2 A | 16,7 A |
| 18 W | 100 W | 400 W |
| 24 V DC | 24 V DC | 24 V DC |
| 100 mA | 4,2 A | 16,7 A |
| 18 W | 100 W | 400 W |
| 24 V DC | 24 V DC | 24 V DC |
| 100 mA | 4,2 A | 16,7 A |

Technische Details finden Sie unter www.balluff.com

Appareils électriques

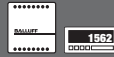
Blocs d'alimentation – Des performances fiables pour une automatisation industrielle exigeante

www.balluff.com

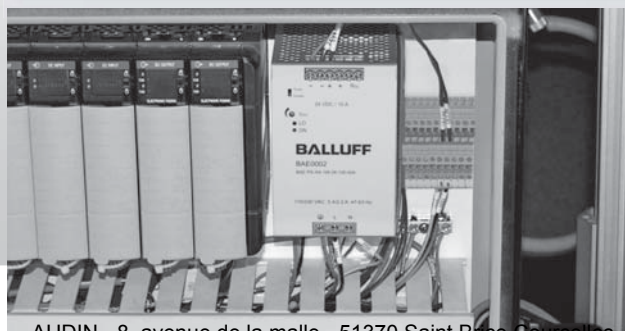
Profitez du grand éventail de prestations de Balluff. Et profitez également d'une précision maximale, y compris dans des environnements difficiles.

Balluff propose des systèmes complets clés en main, avec une innovation constante, une technique moderne, une qualité maximale et une grande fiabilité. Et plus encore : une orientation client développée, des solutions sur mesure, un service après-vente mondial rapide et une excellente qualité en matière de conseil. Bref : un partenariat fiable et compétent.

Les blocs d'alimentation Balluff BAE fournissent des performances fiables pour l'automatisation industrielle exigeante. Vous trouverez les solutions intelligentes et une large diversité de produits sur notre site Web www.balluff.com, sous la rubrique Gestion de réseau industriel et connectique.



Prolongateur d'impulsion
Appareil de diagnostic de fonctionnement
Appareil de commutation analogique
Testeur de capteurs
Appareil d'essai et de réglage
Adaptateur de signaux
Afficheur numérique
Blocs d'alimentation



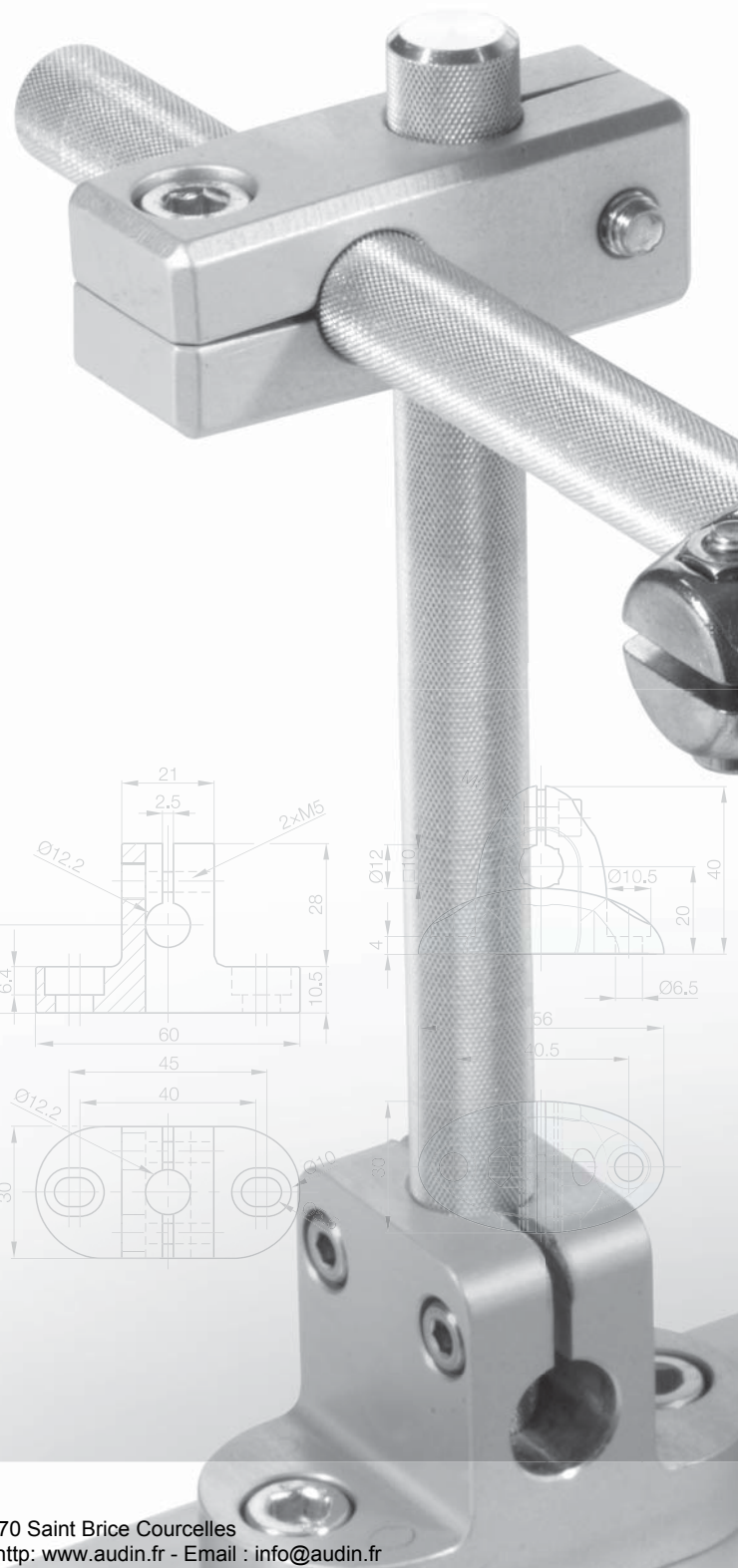
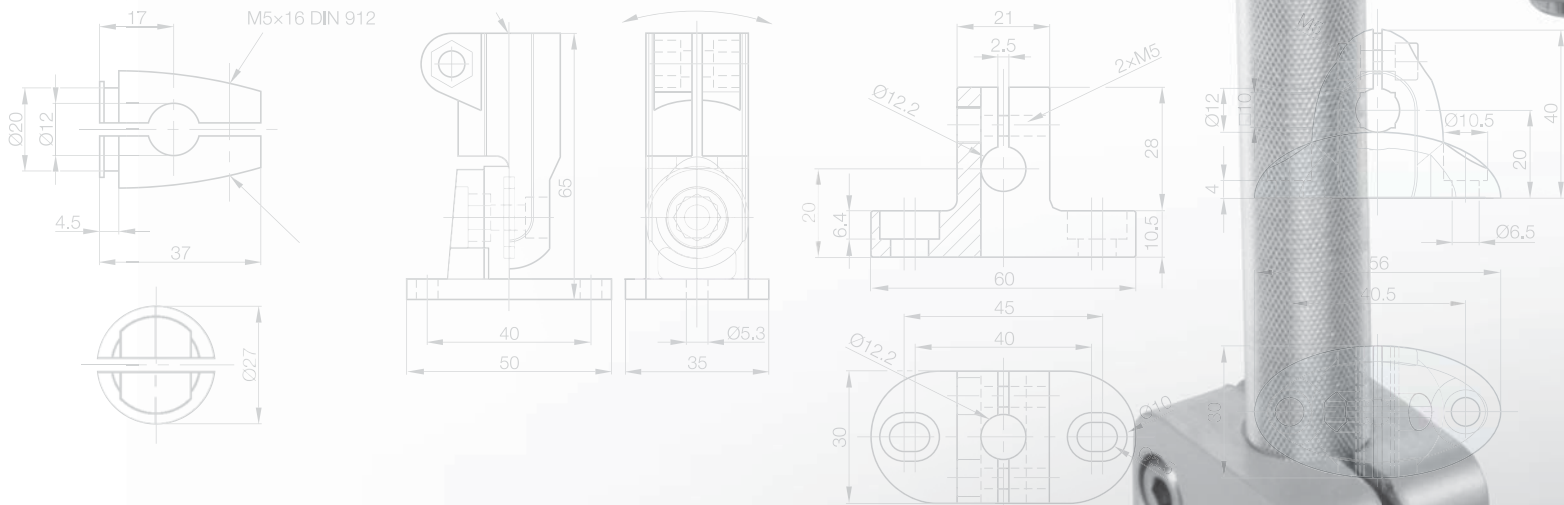
**Stainless
Steel**

Système de montage et accessoires en acier spécial – pour une intégration optimale

Que vous apporte le meilleur capteur si vous n'avez pas de système en acier spécial, adapté au montage ? Utilisez les accessoires de Balluff taillés sur mesure pour une intégration optimisée. Avec le haut degré de qualité Balluff vous pouvez être tranquille – le système est adapté d'un bout à l'autre.

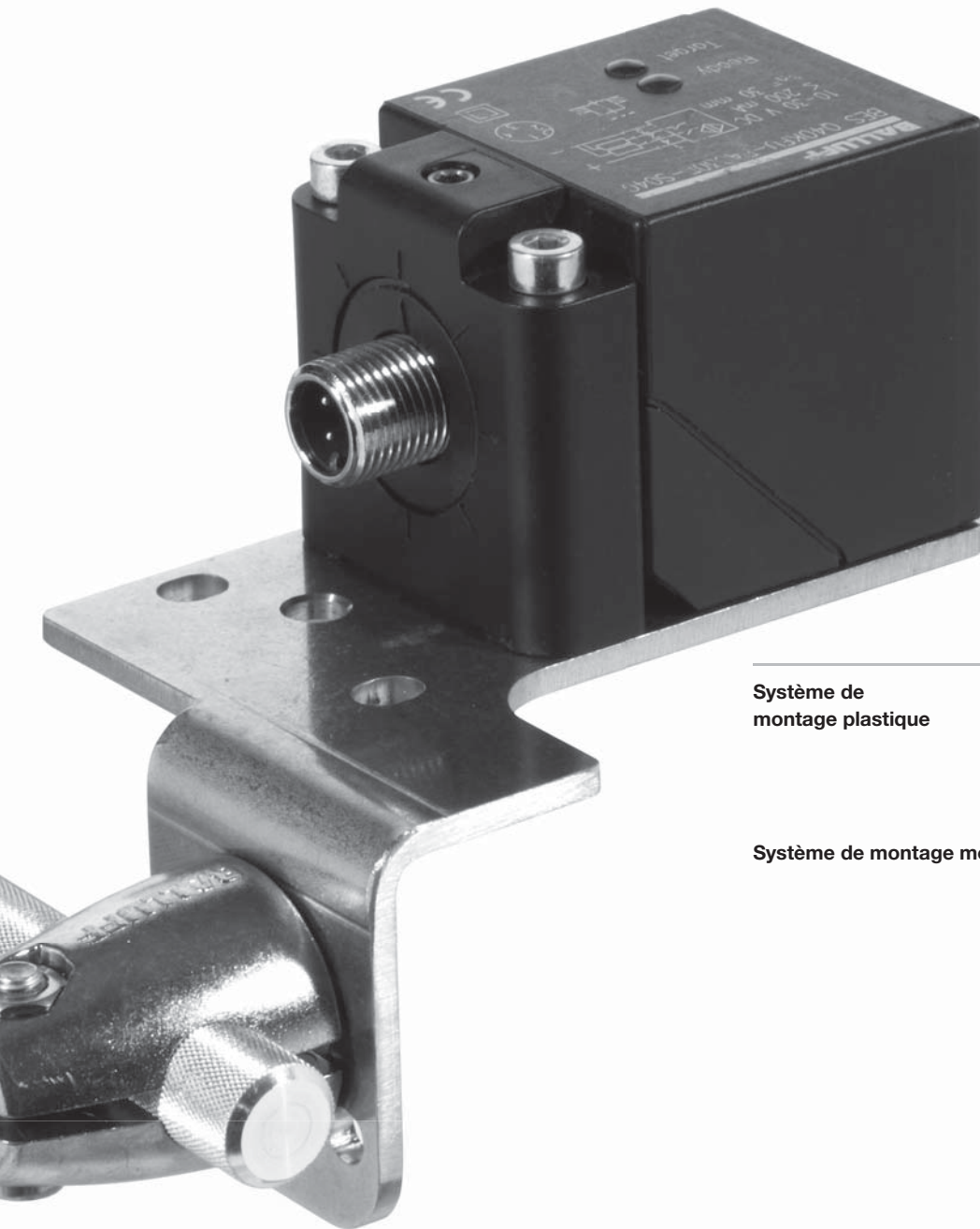
Les capteurs et les systèmes en acier spécial vous offrent tout ce dont vous avez besoin pour réaliser votre processus de production de façon sûre, stable et hygiénique. Et des techniques de fixation et de raccordement parfaites en acier spécial garantissent une intégration idéale.

Optimisée pour les environnements extrêmes, la gamme acier spécial de Balluff résiste aux produits de nettoyage agressifs. De surcroît, elle satisfait à toutes les prescriptions et directives des industries pharmaceutique et alimentaire. Des fixations parfaitement assorties en matière plastique, en aluminium et en acier spécial sont de série.



Système de montage

Sommaire

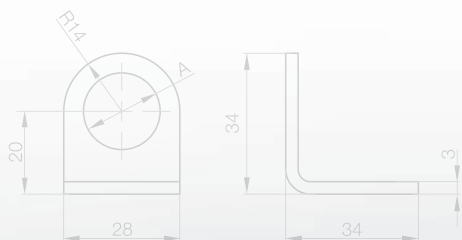
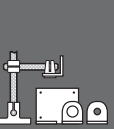


Système de montage plastique

| | |
|-----------------------------|----|
| Support de base | 42 |
| Support de base articulé | 43 |
| Support de capteur | 43 |
| Support de réflecteur | 44 |
| Élément d'assemblage croisé | 44 |

Système de montage métal

| | |
|--------------------------------------|--------------------|
| Élément d'assemblage croisé | 45 |
| Cylindre de serrage | 45 |
| Support de base | 46 |
| Support de capteur | 47, 48, 50, 52, 56 |
| Unités d'ajustage | 49 |
| Supports de capteur et de réflecteur | 51 |
| Support de réflecteur | 54, 56 |
| Equerre de recouvrement | 58 |
| Bague adaptatrice | 58 |
| Air Blow | 59 |
| Accessoires | |
| capteurs Vision BVS | 60 |
| Tiges de montage | 62 |
| Kit de montage | 63 |



L'exigence est la suivante : des systèmes de retenue, qui puissent être utilisés pour un grand nombre d'applications de capteurs, les plus diverses. Balluff se considère être un fournisseur de systèmes et, outre les capteurs, possède dans sa gamme de produits disponibles des accessoires de montage de qualité équivalente, qui positionnent de façon optimale les capteurs dans les installations et les machines. Le système de montage Balluff vous aide à installer le mieux possible les capteurs dans leur périphérie.

Systeme de montage

Support de base

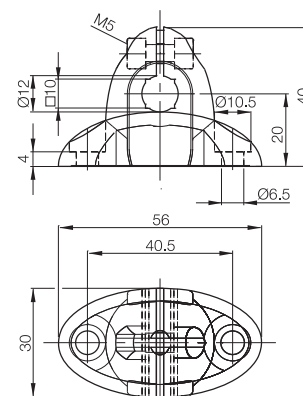
L'utilisation de capteurs sur les machines-outils, les machines de montage et de manutention, les machines d'emballage ou les machines spéciales requiert une condition indispensable : pour fonctionner correctement ils doivent tous être positionnés de façon précise. Ceci, les systèmes de montage Balluff le permettent en un tour de main.

Car le fournisseur de systèmes Balluff fournit en plus des capteurs de grande qualité également des accessoires de montage de grande qualité. Pour un positionnement optimal des capteurs au sein des installations et des machines.

Le système de montage Balluff peut se monter de façon flexible sur les plaques de base ainsi que sur tous les profilés usuels et est utilisable pour les capteurs cylindriques et cubiques. Le système d'accessoires modulaire permet de couvrir pratiquement chaque angle spatial ; il propose en outre des accessoires complémentaires tels que supports de capteur ou de réflecteur.



| | | |
|----------------------------------|--|--|
| Désignation | Support de base | |
| Modèle | pour 1 tige de montage Ø 12 mm ou 10x10 mm | |
| Utilisation | pour le montage sur des plaques de base ou des profilés | |
| Symbolisation commerciale | BAM002J | |
| Référence article | BMS CU-P-D12-A040-00 | |
| Matériau | POM | |



Tiges de montage Ø 12 mm,
alu anodisé ou acier spécial inoxydable
voir page 62.



Système de montage

Support de base articulé, support de capteur



Support de base articulé

pour 1 tige de montage
 \varnothing 12 mm
 pour le montage sur des plaques de base ou des profilés

BAM002Y

BMS CUJ-P-D12-R040-00

POM



Support de capteur M8

pour 1 tige de montage
 \varnothing 12 mm ou 10x10 mm
 pour capteurs M8

BAM002K

BMS CS-P-D12-AD08-00

POM



Support de capteur M12

pour 1 tige de montage
 \varnothing 12 mm ou 10x10 mm
 pour capteurs M12

BAM002N

BMS CS-P-D12-AD12-00

POM



Support de capteur M18

pour 1 tige de montage
 \varnothing 12 mm ou 10x10 mm
 pour capteurs M18

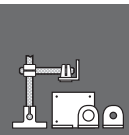
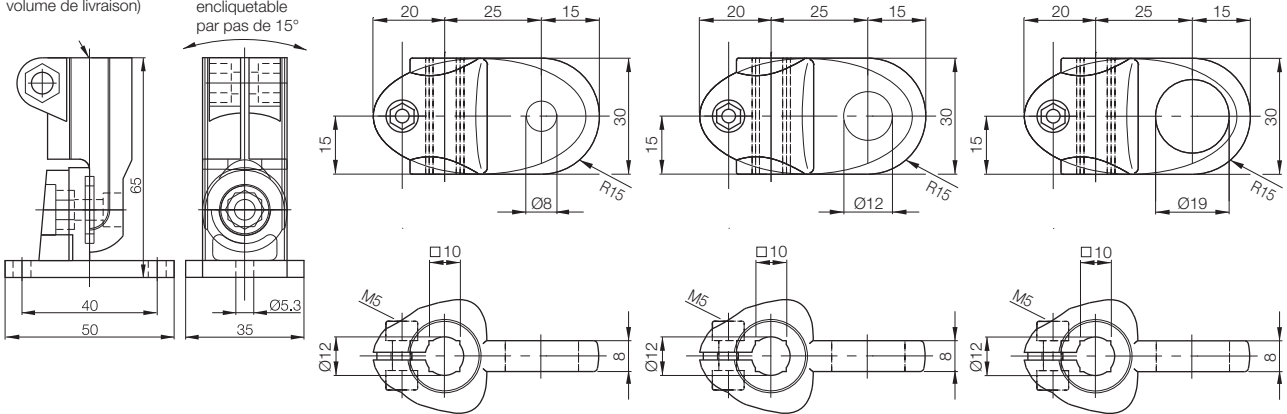
BAM002P

BMS CS-P-D12-AD18-00

POM

Douille de réduction de 18 à 12 mm (comprise dans le volume de livraison)

encliquetable par pas de 15°



Système de montage plastique

- Support de base articulé
- Support de capteur

Support de réflecteur
 Élément d'assemblage croisé

Système de montage métal

- Élément d'assemblage croisé
- Cylindre de serrage
- Support de base
- Support de capteur
- Unités d'ajustage
- Supports de capteur et de réflecteur
- Support de réflecteur
- Équerre de recouvrement
- Bague adaptatrice
- Air Blow
- Accessoires pour capteurs Vision BVS
- Tiges de montage BMS

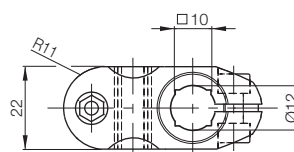
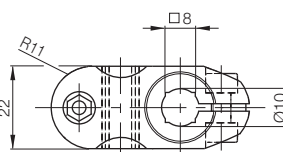
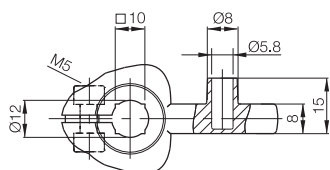
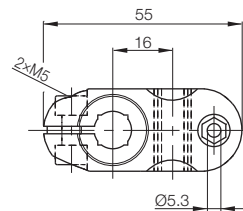
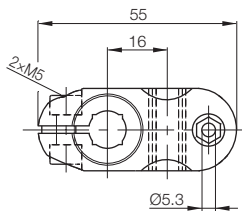
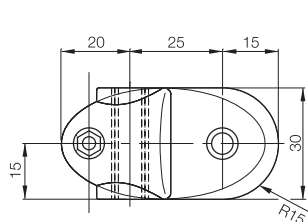


Système de montage

Support de réflecteur,
élément d'assemblage croisé



| Désignation | Support de réflecteur | Élément d'assemblage croisé Ø 10 mm | Élément d'assemblage croisé Ø 12 mm |
|----------------------------------|--|--|--|
| Modèle | pour 1 tige de montage Ø 12 mm ou 10x10 mm | pour 2 tiges de montage Ø 10 mm ou 10x10 mm | pour 2 tiges de montage Ø 12 mm |
| Utilisation | pour réflecteurs Ø 20 mm (à coller) et BOS R-14, Ø 51 mm (enfichables) | Élément de liaison pour 2 tiges de montage Ø 10 mm ou 8x8 mm | Élément de liaison pour 2 tiges de montage Ø 12 mm ou 10x10 mm |
| Symbolisation commerciale | BAM002L | BAM003U | BAM002M |
| Référence article | BMS CR-P-D12-AU-00 | BMS CC-P-D10-A-00 | BMS CC-P-D12-A-00 |
| Matériau | POM | POM | POM |



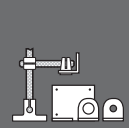
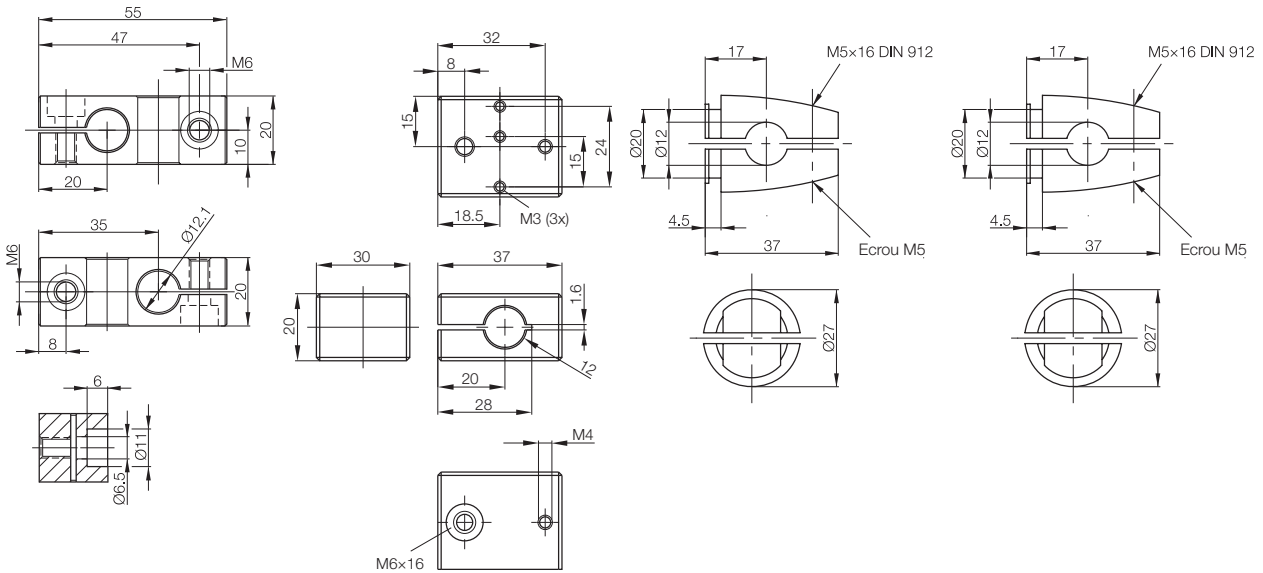
Tiges de montage Ø 12 mm,
alu anodisé ou acier spécial inoxydable
voir page 62.

Système de montage

Élément d'assemblage croisé, cylindre de serrage de serrage

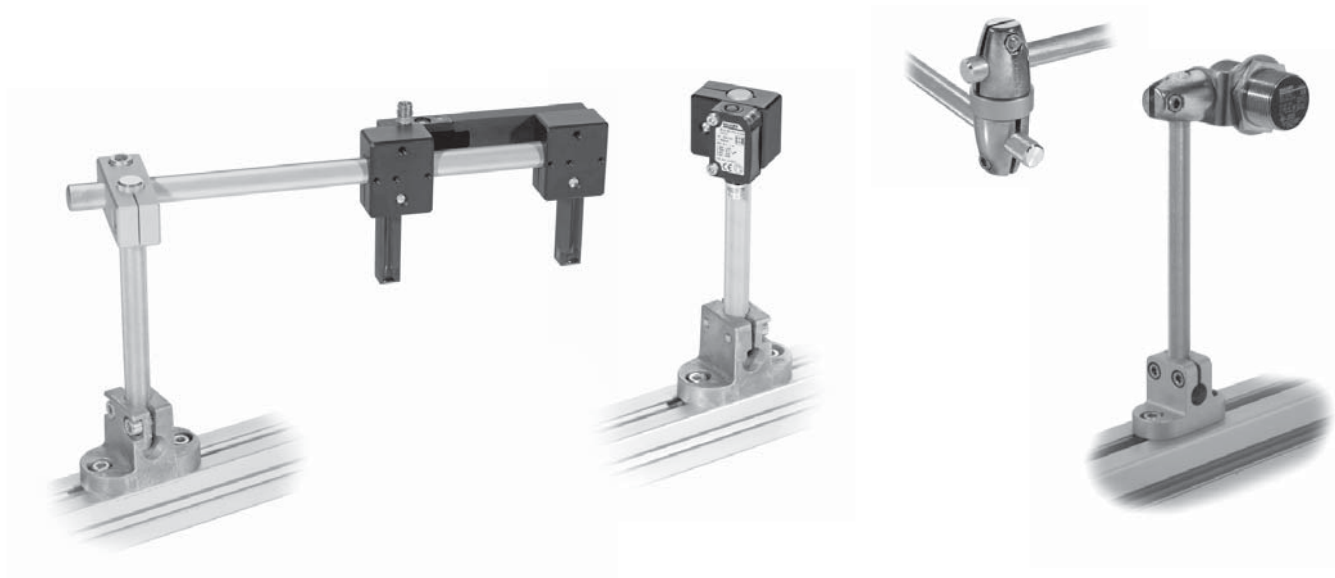


| Elément d'assemblage croisé | Elément d'assemblage croisé | Cylindre de serrage | Cylindre de serrage |
|---|---|---|---|
| pour 2 tiges de montage Ø 12 mm | pour 1 tige de montage Ø 12 mm | pour 1 tige de montage Ø 12 mm | pour 1 tige de montage Ø 12 mm |
| Elément de liaison pour 2 tiges de montage Ø 12 mm | pour barrages optiques à four- che BGL et capteurs optoélec- troniques BOS 2K et BOS 6K | pour le logement de tous les supports de capteur et de réflecteur | pour le logement de tous les supports de capteur et de réflecteur |
| BAM002Z | BAM01CW | BAM0031 | BAM003Y |
| BMS CC-M-D12-B-00 | BMS CS-M-D12-BX08-07 | BMS CS-M-D12-IZ | BMS CS-M-D12-IZ-01 |
| Alu anodisé | Alu anodisé | GD-Zn | Acier spécial inoxydable |



Système de montage plastique
Support de base
Support de base articulé
Support de capteur
Support de réflecteur
Elément d'assemblage croisé

Système de montage métal
Elément d'assemblage croisé
Cylindre de serrage
Support de base
Support de capteur
Unités d'ajustage
Supports de capteur et de réflecteur
Support de réflecteur
Equerre de recouvrement
Bague adaptatrice
Air Blow
Accessoires pour capteurs Vision BVS
Tiges de montage
BMS



Systeme de montage

Support de base

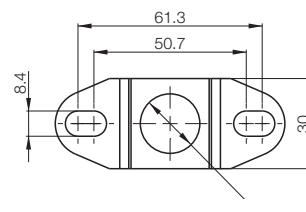
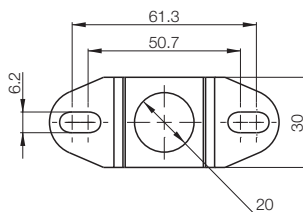
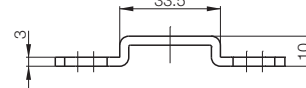
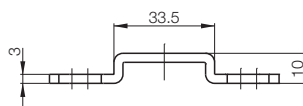
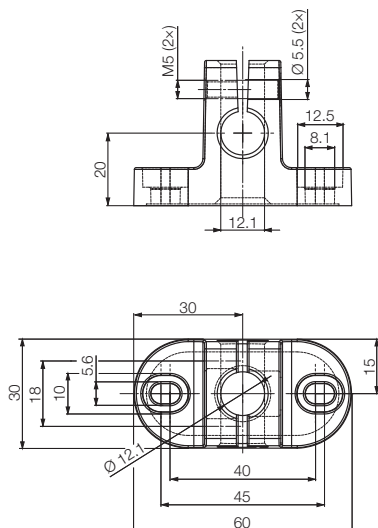


Stainless Steel



Stainless Steel






| | | | |
|----------------------------------|--|--|--|
| Désignation | Support de base | Support de base | Support de base |
| Modèle | pour 1 tige de montage Ø 12 mm (verticale ou horizontale) | pour cylindres de serrage | pour cylindres de serrage |
| Utilisation | pour le montage sur des plaques de base ou des profilés | pour le montage sur des plaques de base ou des profilés avec M6 | pour le montage sur des plaques de base ou des profilés avec M8 |
| Symbolisation commerciale | BAM002W | BAM01CH | BAM0044 |
| Référence article | BMS CU-M-D12-A040-00 | BMS CU-M-D12-IO60-02 | BMS CU-M-D12-IO60-01 |
| Matériau | Alu anodisé | Acier spécial inoxydable | Acier spécial inoxydable |

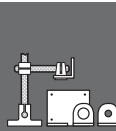
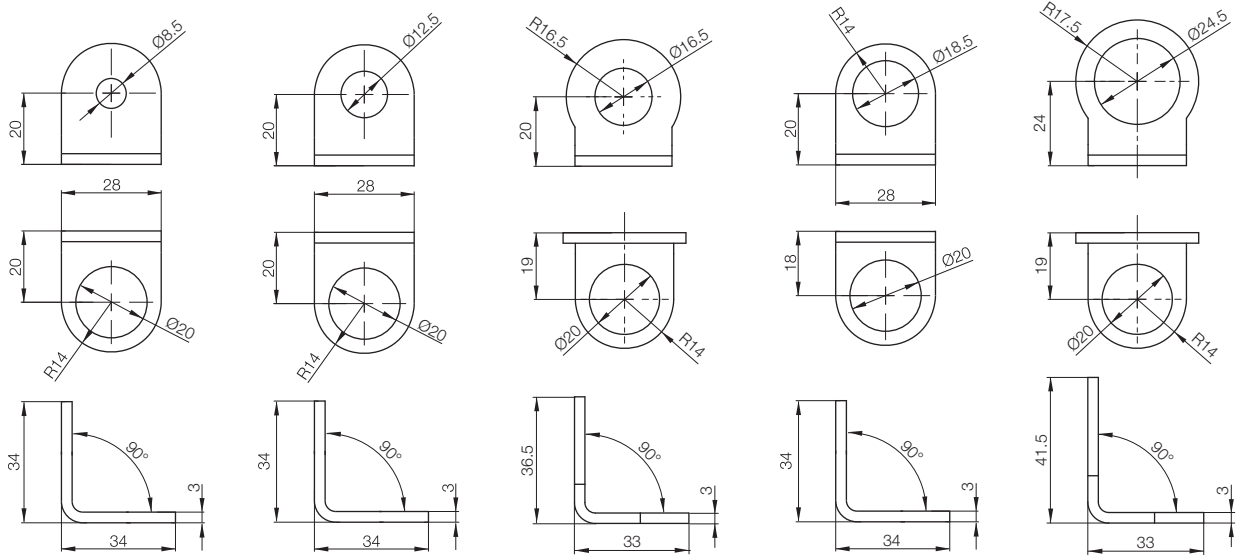


Tiges de montage Ø 12 mm,
alu anodisé ou acier spécial inoxydable
voir page 62.

Systeme de montage

Support de capteur

| | | | | |
|---|---|---|--|---|
|  |  |  |  |  |
| Stainless Steel | Stainless Steel | Stainless Steel | Stainless Steel | Stainless Steel |
| Support de capteur M8 pour cylindres de serrage | Support de capteur M12 pour cylindres de serrage | Support de capteur M16 pour cylindres de serrage | Support de capteur M18 pour cylindres de serrage | Support de capteur M24 pour cylindres de serrage |
| pour capteurs et dispositifs de fixation M8 | pour capteurs et dispositifs de fixation M12 | pour capteurs et dispositifs de fixation M16 | pour capteurs et dispositifs de fixation M18 | pour capteurs et dispositifs de fixation M24 |
| BAM0036 | BAM0037 | BAM003K | BAM0032 | BAM003L |
| BMS CS-M-D12-ID08-01 | BMS CS-M-D12-ID12-01 | BMS CS-M-D12-ID16-01 | BMS CS-M-D12-ID18-01 | BMS CS-M-D12-ID24-01 |
| Acier spécial inoxydable | Acier spécial inoxydable | Acier spécial inoxydable | Acier spécial inoxydable | Acier spécial inoxydable |



Systeme de montage plastique

Support de base
Support de base articulé
Support de capteur
Support de réflecteur
Elément d'assemblage croisé

Systeme de montage metal

Elément d'assemblage croisé
Cylindre de serrage

Support de base Support de capteur

Unités d'ajustage
Supports de capteur et de réflecteur
Support de réflecteur
Equerre de recouvrement
Bague adaptatrice
Air Blow
Accessoires pour capteurs Vision BVS
Tiges de montage
BMS

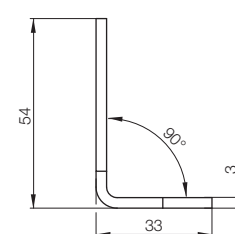
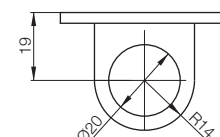
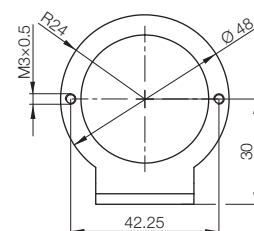
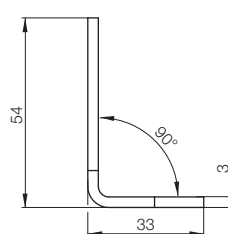
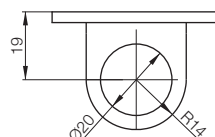
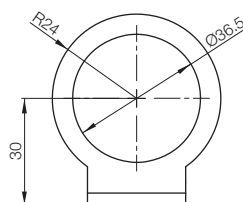
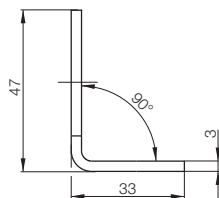
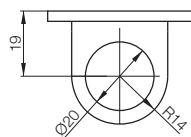
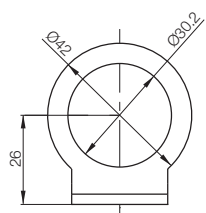


Systeme de montage

Support de capteur



| | | | |
|----------------------------------|--|--|---|
| Désignation | Support de capteur M30 | Support de capteur M36 | Support de capteur Ø 50 mm |
| Modèle | pour cylindres de serrage | pour cylindres de serrage | pour cylindres de serrage |
| Utilisation | pour capteurs et dispositifs de fixation M30 | pour capteurs et dispositifs de fixation M36 | pour capteurs capacitifs Ø 50 mm (formats "disque") |
| Symbolisation commerciale | BAM0033 | BAM003M | BAM01J2 |
| Référence article | BMS CS-M-D12-ID30-01 | BMS CS-M-D12-ID36-01 | BMS CS-M-D12-IX09-01 |
| Matériau | Acier spécial inoxydable | Acier spécial inoxydable | Acier spécial inoxydable |



Cylindre de serrage



Tiges de montage Ø 12 mm,
alu anodisé ou acier spécial inoxydable
voir page 62.

Systeme de montage

Unités d'ajustage



Stainless
Steel



Stainless
Steel

Unité d'ajustage M12

pour cylindres de serrage
pour l'ajustage de capteurs laser M12

BAM003E

BMS AD-M-002-D12/D12

Acier spécial inoxydable

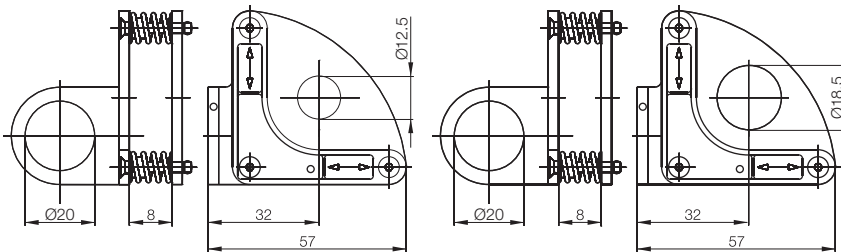
Unité d'ajustage M18

pour cylindres de serrage
pour l'ajustage de capteurs laser M18

BAM003B

BMS AD-M-002-D12/D18

Acier spécial inoxydable



Systeme de montage plastique

Support de base articulé
Support de capteur
Support de réflecteur
Elément d'assemblage croisé

Systeme de montage métal

Elément d'assemblage croisé
Cylindre de serrage
Support de base

Support de capteur

Unités d'ajustage

Supports de capteur et de réflecteur
Support de réflecteur
Equerre de recouvrement
Bague adaptatrice
Air Blow
Accessoires pour capteurs Vision BVS
Tiges de montage
BMS



Systeme de montage

Support de capteur

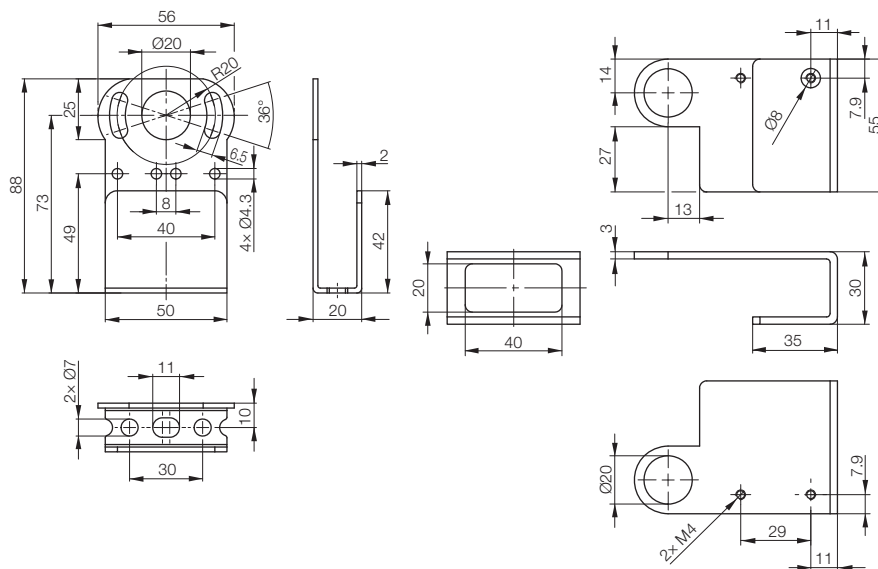


Stainless Steel



Stainless Steel

| | | |
|----------------------------------|---|--|
| Désignation | Support de capteur | Support de capteur |
| Modèle | pour cylindres de serrage | pour cylindres de serrage |
| Utilisation | pour capteurs optoélectroniques BOS 21M | pour capteurs optoélectroniques BOS 23K et BOS 26K |
| Symbolisation commerciale | BAM0043 | BAM01AW |
| Référence article | BMS CS-M-D12-B21K-04 | BMS CS-M-D12-B23K-05 |
| Matériau | Acier spécial inoxydable | Acier spécial inoxydable |



Tiges de montage Ø 12 mm,
alu anodisé ou acier spécial inoxydable
voir page 62.



Système de montage

Support de capteur, supports de capteur et de réflecteur



Supports de capteur et de réflecteur

pour cylindres de serrage
pour capteurs optoélectroniques BOS 50K
et réflecteurs BOS R-11

BAM01AY

BMS CS-M-D12-BX07-06

Acier spécial inoxydable

Support de capteur

pour cylindres de serrage
pour capteurs optoélectroniques BOS 5K,
barrages optiques à fourche BGL 30C, 50C et
barrages optiques angulaires BWL 40/40, 54/54

BAM01F3

BMS CS-M-D12-BX10-08

Acier spécial inoxydable

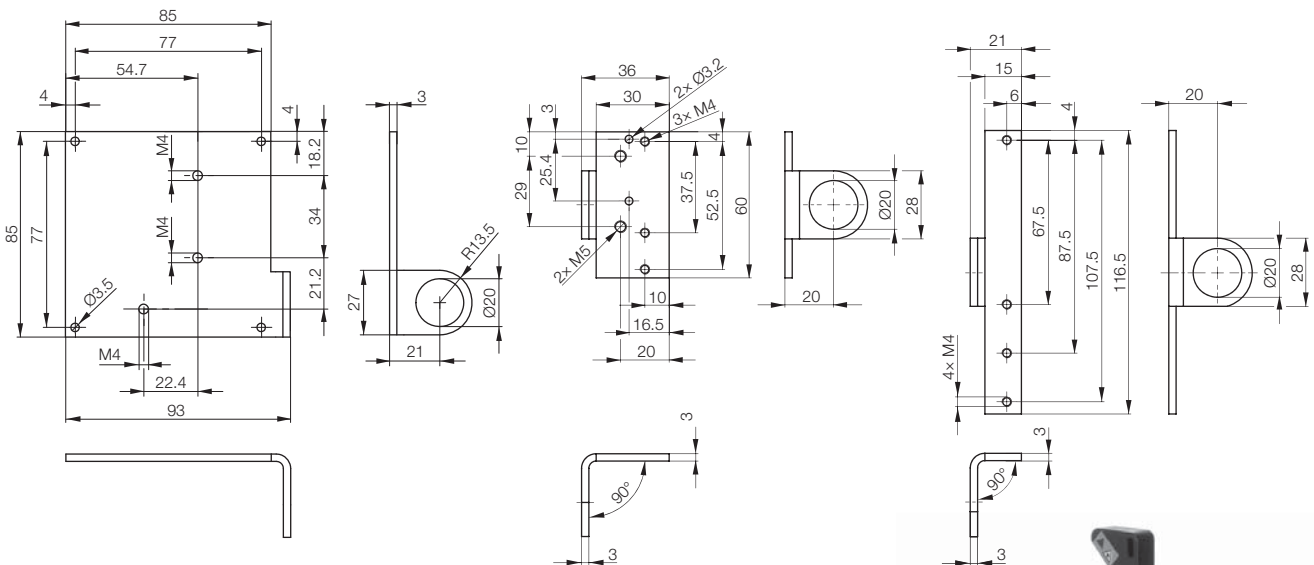
Support de capteur

pour cylindres de serrage
pour barrages optiques angulaires
BWL 68/68, 90/90, 110/110

BAM01F2

BMS CS-M-D12-BX11-09

Acier spécial inoxydable



Système de montage plastique

Support de base
Support de base articulé
Support de capteur
Support de réflecteur
Élément d'assemblage croisé

Système de montage métal

Élément d'assemblage croisé
Cylindre de serrage
Support de base
Support de capteur
Unités d'ajustage
Supports de capteur et de réflecteur
Support de réflecteur
Equerre de recouvrement
Bague adaptatrice
Air Blow
Accessoires pour capteurs Vision BVS
Tiges de montage
BMS



Systeme de montage

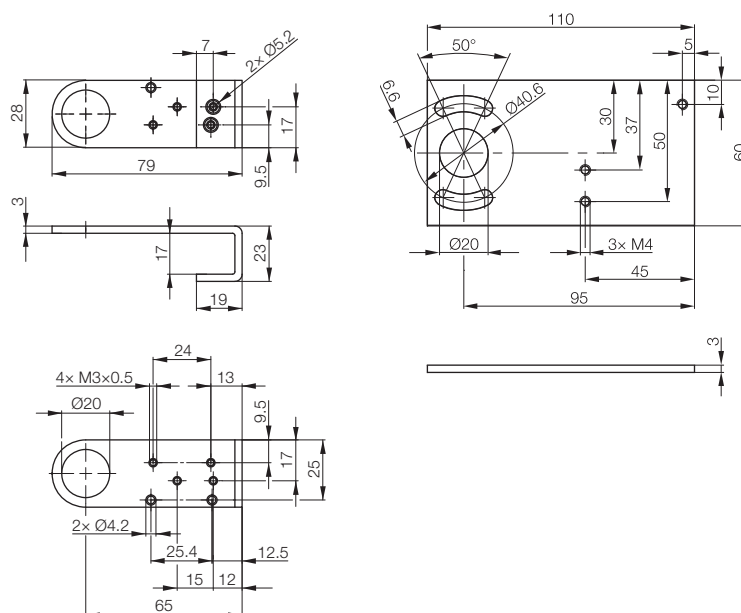
Support de capteur



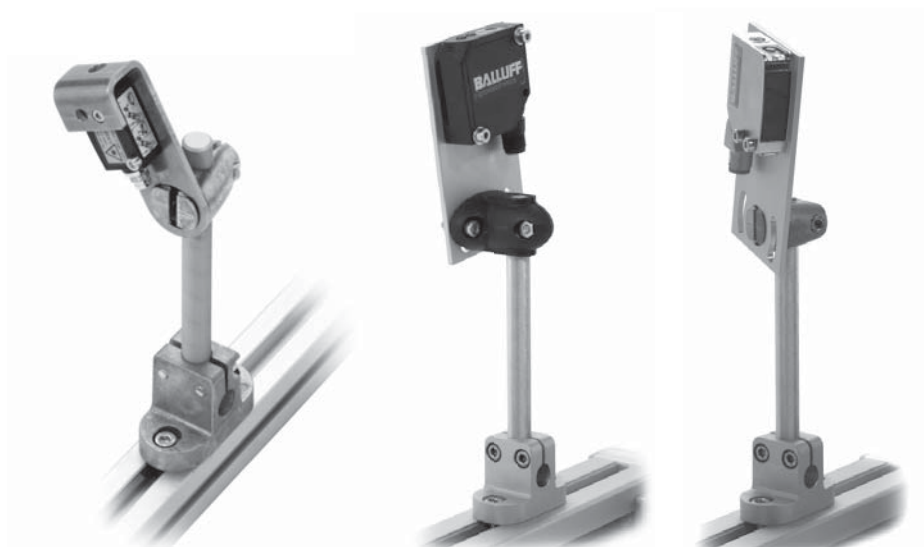
Stainless Steel



| | | |
|----------------------------------|--|---|
| Désignation | Support de capteur | Support de capteur |
| Modèle | pour cylindres de serrage | pour supports de base ou cylindres de serrage |
| Utilisation | pour capteurs optoélectroniques BOS 2K, 5K et 6K | pour capteurs optoélectroniques BOS 21M, 25K, 26K |
| Symbolisation commerciale | BAM0040 | BAM0030 |
| Référence article | BMS CS-M-D12-BX06-03 | BMS CS-M-D12-BX01-01 |
| Matériau | Acier spécial inoxydable | Alu anodisé |



Tiges de montage Ø 12 mm,
alu anodisé ou acier spécial inoxydable
voir page 62.



Systeme de montage

Support de capteur



Support de capteur

pour supports de base ou cylindres de serrage pour capteurs optoelectroniques BOS 21M, 25K, 26K et capteurs de distance BOD 63M, 66M

BAM003C

BMS CS-M-D12-BX05-02

Alu anodisé

Support de capteur

pour cylindres de serrage pour capteurs inductifs format 40x40 mm, Unicompact, Unisensor et BES IKU

BAM003R

BMS CS-M-D12-IQ40-03

Acier special inoxydable

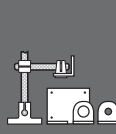
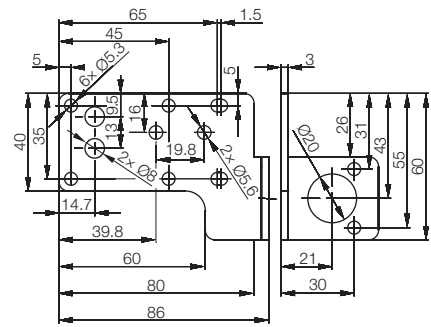
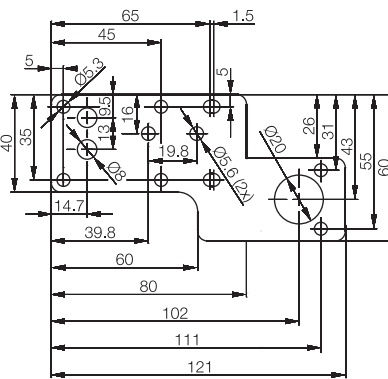
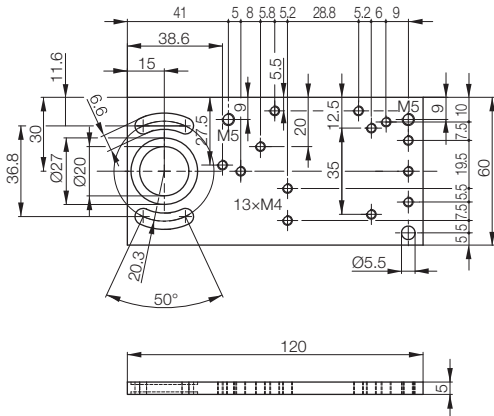
Support de capteur

pour cylindres de serrage pour capteurs inductifs format 40x40 mm, Unicompact, Unisensor et BES IKU

BAM003P

BMS CS-M-D12-IQ40-02

Acier special inoxydable

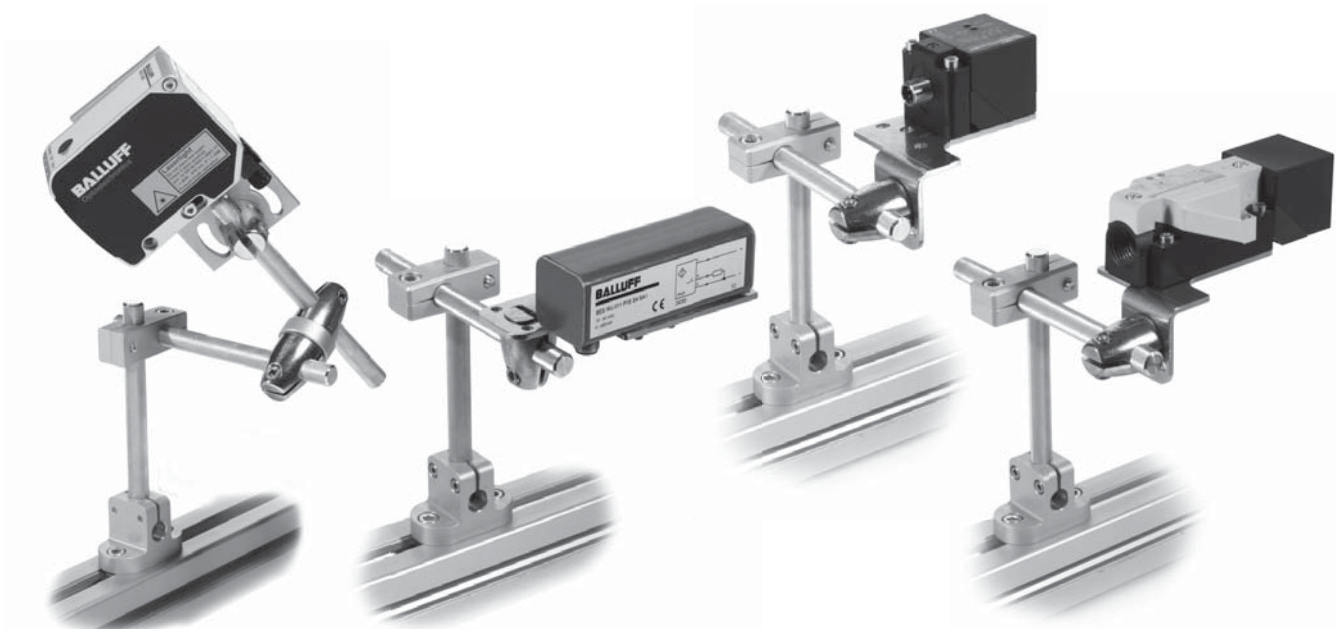


Système de montage plastique

- Support de base
- Support de base articulé
- Support de capteur
- Support de réflecteur
- Elément d'assemblage croisé

Système de montage métal

- Elément d'assemblage croisé
- Cylindre de serrage
- Support de base
- Support de capteur**
- Unités d'ajustage
- Supports de capteur et de réflecteur
- Support de réflecteur
- Equerre de recouvrement
- Bague adaptatrice
- Air Blow
- Accessoires pour capteurs Vision BVS
- Tiges de montage
- BMS

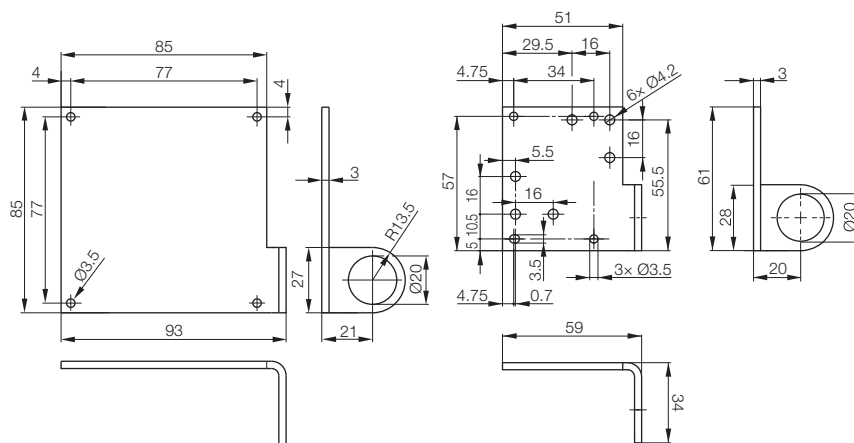


Systeme de montage

Support de réflecteur



| | | | |
|----------------------------------|--|---|--|
| Désignation | Support de réflecteur | Support de réflecteur | |
| Modèle | pour cylindres de serrage pour réflecteurs BOS R-11 | pour cylindres de serrage pour réflecteurs BOS R-9 | |
| Utilisation | | | |
| Symbolisation commerciale | BAM0035 | BAM0042 | |
| Référence article | BMS CR-M-D12-IS-03 | BMS CR-M-D12-IS-04 | |
| Matériau | Acier spécial inoxydable | Acier spécial inoxydable | |



Tiges de montage Ø 12 mm,
alu anodisé ou acier spécial inoxydable
voir page 62.

Systeme de montage

Support de réflecteur



Stainless Steel



Stainless Steel

Support de réflecteur

pour cylindres de serrage
pour réflecteurs BOS R-1

BAM003N

BMS CR-M-D12-IU-05

Acier spécial inoxydable

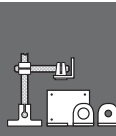
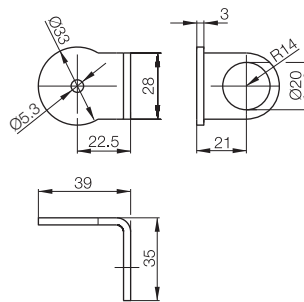
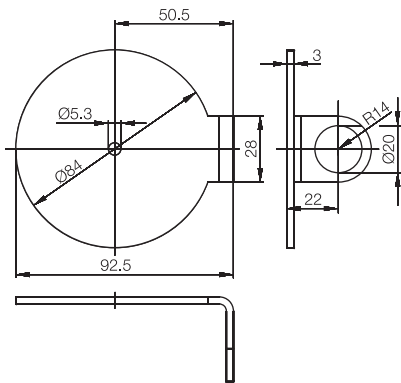
Support de réflecteur

pour cylindres de serrage
pour réflecteurs BOS R-1, R-2, R-3

BAM0034

BMS CR-M-D12-IU-02

Acier spécial inoxydable



Systeme de montage plastique

Support de base articulé
Support de capteur
Support de réflecteur
Elément d'assemblage croisé

Systeme de montage metal

Elément d'assemblage croisé
Cylindre de serrage
Support de base
Support de capteur
Unités d'ajustage
Supports de capteur et de réflecteur

Support de réflecteur

Equerre de recouvrement
Bague adaptatrice
Air Blow
Accessoires pour capteurs Vision BVS
Tiges de montage BMS

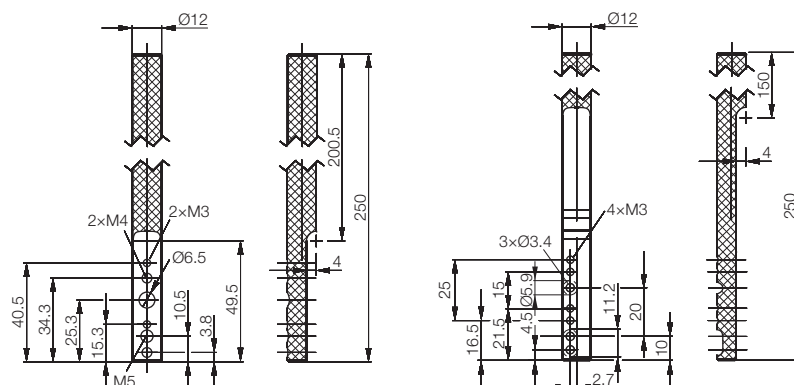


Systeme de montage

Support de réflecteur, support de capteur



| | | |
|----------------------------------|---|---|
| Désignation | Support de réflecteur | Support de capteur |
| Modèle | pour supports de base | pour supports de base |
| Utilisation | pour réflecteurs BOS R-1, R-9, R-14, R-22 et R-26 | pour capteurs optoélectroniques BOS 2K, 5K, 6K, Q08 et capteurs inductifs BES Q08 |
| Symbolisation commerciale | BAM003A | BAM0039 |
| Référence article | BMS BS-M-D12-0250-01 | BMS BS-M-D12-0250-02 |
| Matériau | Alu anodisé | Alu anodisé |



Systeme de montage

Support de capteur



Support de capteur

pour supports de base avec/sans élément d'assemblage croisé
pour barrages optiques à fourche
BGL 5A, 10A, 20A, 30A, 50A, 80A

BAM003F

BMS BS-M-D12-0250-03

Alu anodisé

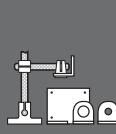
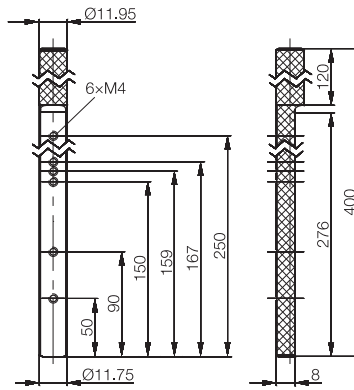
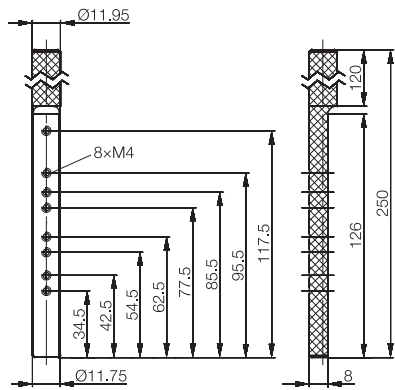
Support de capteur

pour supports de base avec/sans élément d'assemblage croisé
pour barrages optiques à fourche
BGL 80A, 120A, 180A, 220A

BAM003H

BMS BS-M-D12-0400-04

Alu anodisé



Systeme de montage plastique

Support de base
Support de base articulé
Support de capteur
Support de réflecteur
Elément d'assemblage croisé

Systeme de montage metal

Elément d'assemblage croisé
Cylindre de serrage
Support de base

Support de capteur

Unités d'ajustage
Supports de capteur et de réflecteur

Support de réflecteur

Equerre de recouvrement
Bague adaptatrice
Air Blow
Accessoires pour capteurs Vision BVS
Tiges de montage BMS

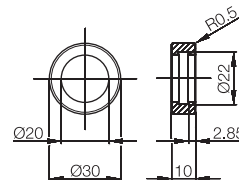
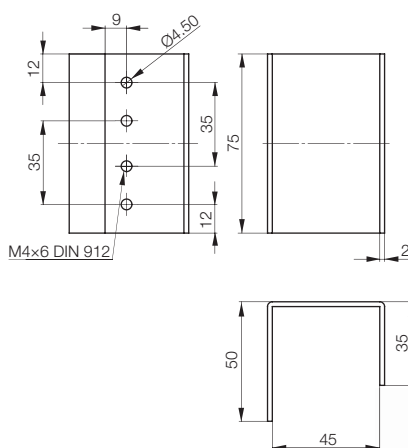


Systeme de montage

Bague adaptatrice, équerre de recouvrement



| | | |
|----------------------------------|--|--|
| Désignation | Equerre de recouvrement | Bague adaptatrice |
| Modèle | pour le montage avec support de capteur BAM003C | pour 2x cylindres de serrage BMS CS-M-D12-IZ |
| Utilisation | pour capteurs de distance optoélectroniques BOD 63M et 66M à des fins de recouvrement et de protection mécanique | en tant qu'élément de liaison pour 2x cylindres de serrage |
| Symbolisation commerciale | BAM003Z | BAM003J |
| Référence article | BMS CZ-M-B-001 | BMS AD-M-003-D12/IZ |
| Matériau | Alu anodisé | Alu anodisé |



Tiges de montage Ø 12 mm,
alu anodisé ou acier spécial inoxydable
voir page 62.

Systeme de montage

Air Blow



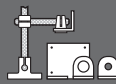
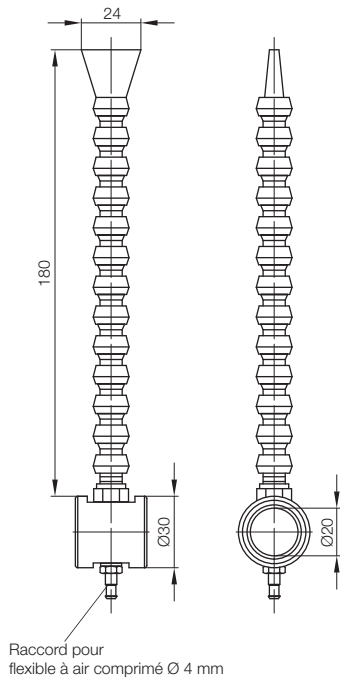
Air Blow

pour cylindres de serrage
pour le nettoyage à l'air comprimé
de capteurs et de réflecteurs (pression
minimale 8 bar)

BAM0041

BMS CZ-M-D12-I-001

Alu anodisé



Systeme de montage plastique

Support de base
Support de base articulé
Support de capteur
Support de réflecteur
Elément d'assemblage croisé

Systeme de montage metal

Elément d'assemblage croisé
Cylindre de serrage
Support de base
Support de capteur
Unités d'ajustage
Supports de capteur et de réflecteur
Support de réflecteur

Equerre de recouvrement

Bague adaptatrice

Air Blow

Accessoires pour capteurs Vision BVS
Tiges de montage
BMS



Systeme de montage

Accessoires pour capteurs Vision BVS

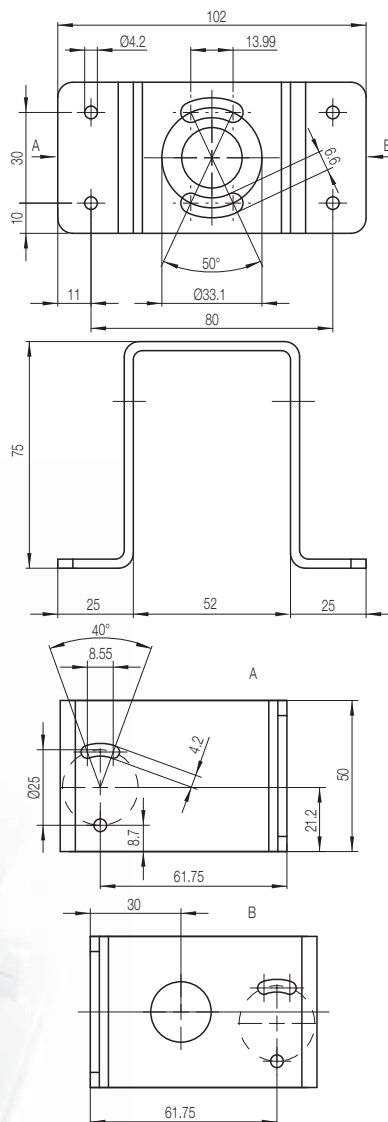
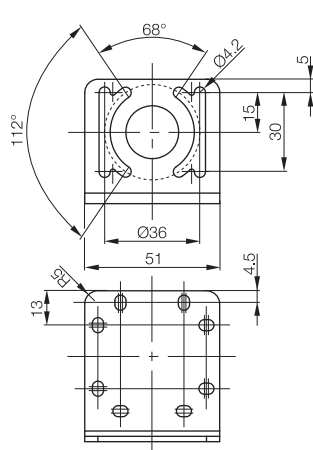
CAPTEURVISION



| | | | |
|----------------------------------|--|---|--|
| Désignation | Bride de fixation | Bride de fixation | |
| Modèle | pour cylindre de serrage ou pour le montage sur plaque de base pour capteur Vision BVS | pour cylindre de serrage ou pour le montage sur plaque de base pour capteur Vision BVS et éclairage annulaire BAE | |
| Utilisation | | | |
| Symbolisation commerciale | BAM00WN | BAM01AC | |
| Référence article | BVS Z-MB-01 | BAM MB-XA-003-B03-1 | |
| Matériau | GD-Zn | Alu anodisé | |

La fixation fait également partie de l'intégration optimale du capteur Vision BVS. La diversité de différentes possibilités de fixation garantit l'intégration dans votre installation. Car les accessoires Balluff sont parfaitement assortis à nos capteurs.

Avec les accessoires Balluff, vous pouvez positionner le capteur BVS de manière absolument flexible et rapide, sans préparation compliquée ou planification de longue haleine, également en cas de conditions d'encombrement difficiles. Grâce à l'adaptation optimale, vous économisez de surcroît du matériel et du temps.

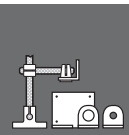
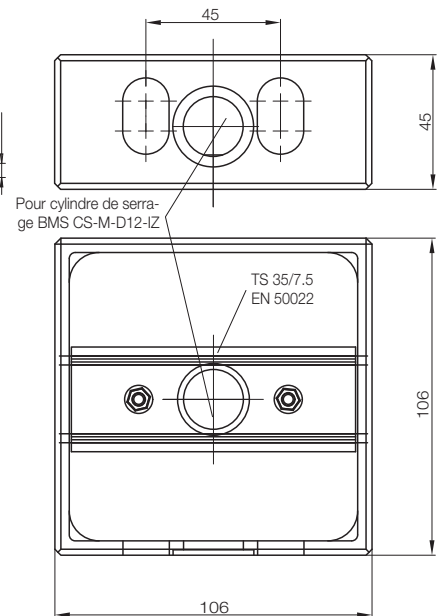
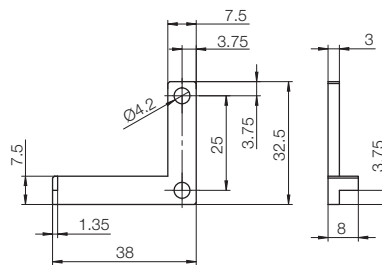
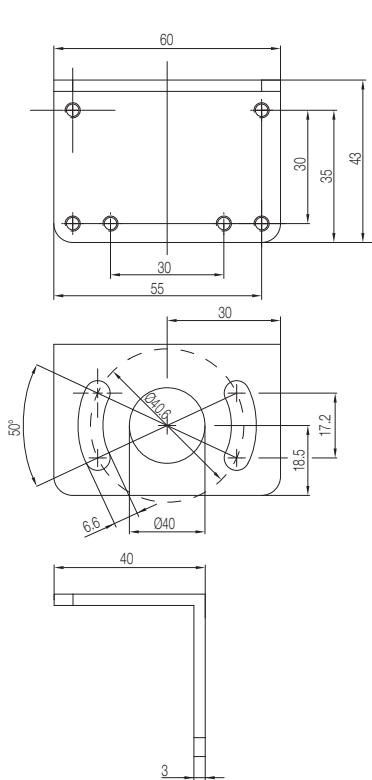


Système de montage

Accessoires pour capteurs Vision BVS



| | | |
|--|---|--|
| Bride de fixation pour cylindre de serrage ou pour le montage sur plaque de base pour éclairage linéaire et rétroéclairage BAE | Arrêteur pour bague de focalisation pour l'arrêt du point de focalisation réglé | Boîtier pour cylindres de serrage |
| BAM01AE BAM MB-XA-002-B02-1 Alu anodisé | BAM01JH BAM FK-VS-002-02-1 Alu anodisé | BAM01A8 BAM PC-AE-002-1 Alu anodisé |



Système de montage plastique

- Support de base
- Support de base articulé
- Support de capteur
- Support de réflecteur
- Élément d'assemblage croisé

Système de montage métal

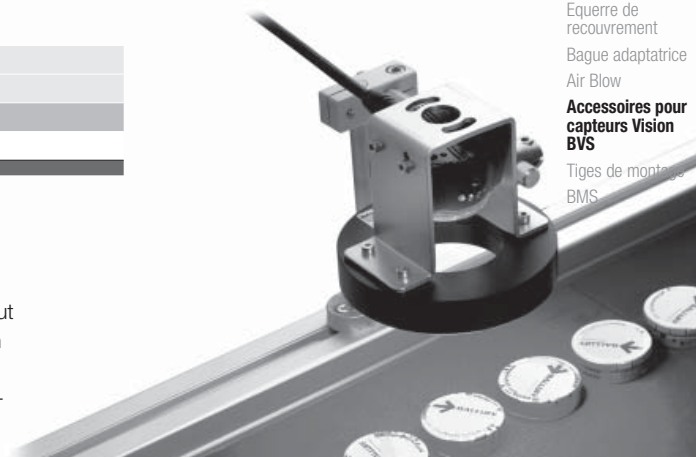
- Élément d'assemblage croisé
- Cylindre de serrage
- Support de base
- Support de capteur
- Unités d'ajustage
- Supports de capteur et de réflecteur
- Support de réflecteur
- Equerre de recouvrement
- Bague adaptatrice
- Air Blow
- Accessoires pour capteurs Vision BVS
- Tiges de montage BMS

| | |
|----------------------------------|----------------------------|
| Désignation | Diffuseur |
| Utilisation | pour éclairages annulaires |
| Symbolisation commerciale | BAM01A7 |
| Référence article | BAM OF-VS-001-D-RX100 |



Arrêteur pour bague de focalisation BAM FK-VS-002-02-1

La bague de focalisation réglée est bloquée et ne peut plus être déréglée, ce qui évite des erreurs dues à un dérèglement involontaire de la bague de focalisation. Si le réglage de la bague de focalisation doit être modifié, l'arrêteur peut être démonté rapidement.



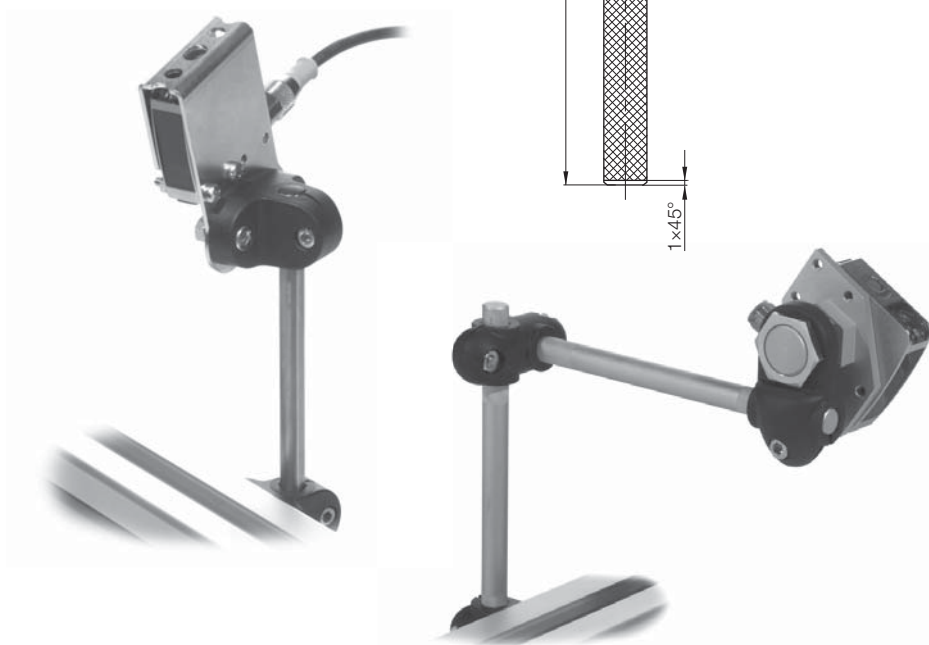
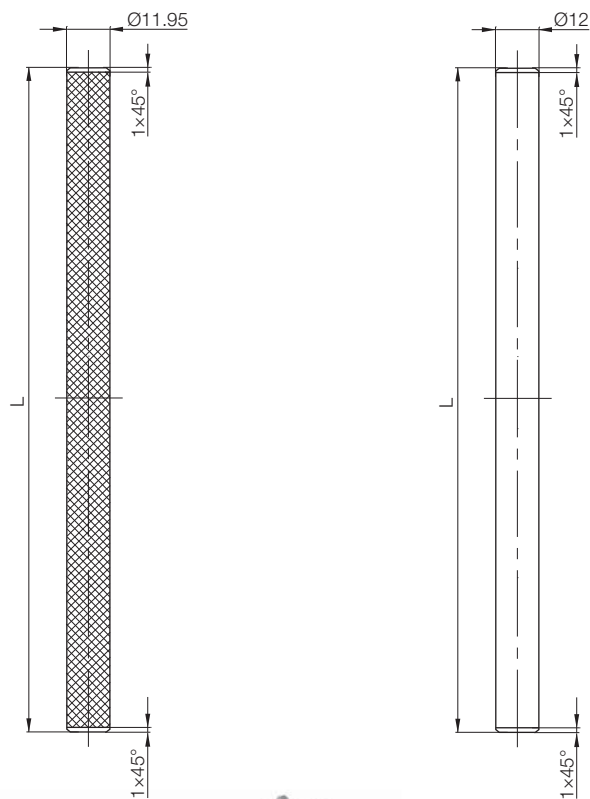
Systeme de montage

Tiges de montage



| Désignation | | Tige de montage Ø 12 mm | Tige de montage Ø 12 mm |
|------------------|---------------------------|-----------------------------------|---------------------------------|
| Modèle | | moletée, à confectionner soi-même | lisse, à confectionner soi-même |
| Longueur 150 mm | Symbolisation commerciale | BAM002R | BAM0045 |
| | Référence article | BMS RS-M-D12-0150-00 | BMS RS-S-D12-0150-00 |
| Longueur 250 mm | Symbolisation commerciale | BAM002T | |
| | Référence article | BMS RS-M-D12-0250-00 | |
| Longueur 300 mm | Symbolisation commerciale | | BAM0046 |
| | Référence article | | BMS RS-S-D12-0300-00 |
| Longueur 1000 mm | Symbolisation commerciale | BAM002U | |
| | Référence article | BMS RS-M-D12-1000-00 | |
| Matériau | | Alu anodisé | Acier spécial inoxydable |

Les tiges de montage sont moletées de bout en bout. Une modification de la position est ainsi empêchée.



Système de montage

BMS

Pour le montage des capteurs dans les machines et les installations, l'on a souvent besoin de solutions rapides pour le positionnement des capteurs. Lors de leurs interventions de maintenance, les monteurs ont besoin de solutions compatibles, prêtes à l'emploi.

Pour de telle interventions, Balluff propose le kit BMS V1. Du support de base aux principaux supports de capteur en passant par les tiges et les éléments d'assemblage croisés, le kit de montage contient tout ce dont on a besoin pour garantir un positionnement sûr des capteurs. Après l'intervention, un bon de commande joint facilite le réapprovisionnement.

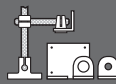
La valise robuste en aluminium avec des compartiments variables supplémentaires est adaptée pour une utilisation industrielle en environnement hostile.

Symbolisation commerciale

BAM003W

Référence article BMS KIT-V1

| Position | Contenu de la valise (nbre de pièces) | Désignation | Symbolisation commerciale Référence article |
|----------|---------------------------------------|---|--|
| 1. | 20 | Support de base | BAM002W BMS CU-M-D12-A040-00 |
| 2. | 10 | Élément d'assemblage croisé | BAM002Z BMS CC-M-D12-B-00 |
| 3. | 20 | Cylindre de serrage | BAM0031 BMS CS-M-D12-IZ |
| 4. | 5 | Support de capteur M8 | BAM0036 BMS CS-M-D12-ID08-01 |
| 5. | 10 | Support de capteur M12 | BAM0037 BMS CS-M-D12-ID12-01 |
| 6. | 10 | Support de capteur M16 | BAM003K BMS CS-M-D12-ID16-01 |
| 7. | 10 | Support de capteur M18 | BAM0032 BMS CS-M-D12-ID18-01 |
| 8. | 10 | Support de capteur M24 | BAM003L BMS CS-M-D12-ID24-01 |
| 9. | 5 | Support de capteur M30 | BAM0033 BMS CS-M-D12-ID30-01 |
| 10. | 5 | Support de capteur 40x40 mm | BAM003R BMS CS-M-D12-IQ40-03 |
| 11. | 5 | Support de capteur pour BOS 21M, 25K, 26K | BAM0030 BMS CS-M-D12-BX01-01 |
| 12. | 5 | Support de réflecteur pour BOS R-9 | BAM0042 BMS CR-M-D12-IS-04 |
| 13. | 5 | Support de réflecteur pour BOS R-1, R-9, R-14, R-22, R-26 | BAM003A BMS BS-M-D12-0250-01 |
| 14. | 5 | Réflecteur BOS R-9 | BAM00WL BOS R-9 |
| 15. | 10 | Tige de montage 150 mm | BAM002R BMS RS-M-D12-0150-00 |
| 16. | 10 | Tige de montage 250 mm | BAM002T BMS RS-M-D12-0250-00 |
| 17. | | Valise non équipée | BAM003T BMS Case-01 |



Système de montage plastique

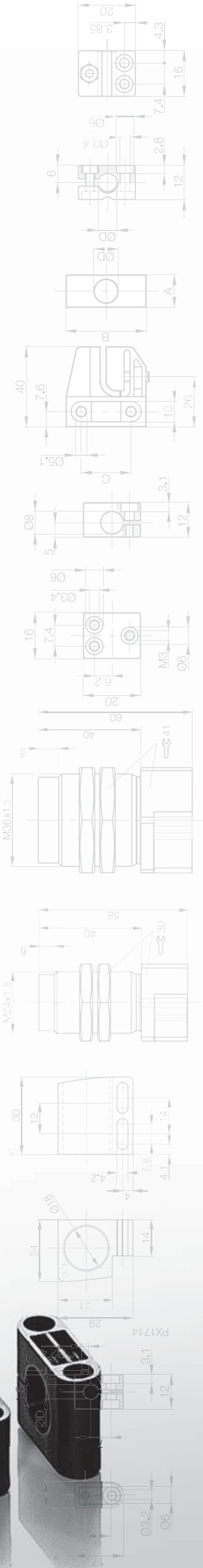
Support de base
Support de base articulé
Support de capteur
Support de réflecteur
Élément d'assemblage croisé

Système de montage métal

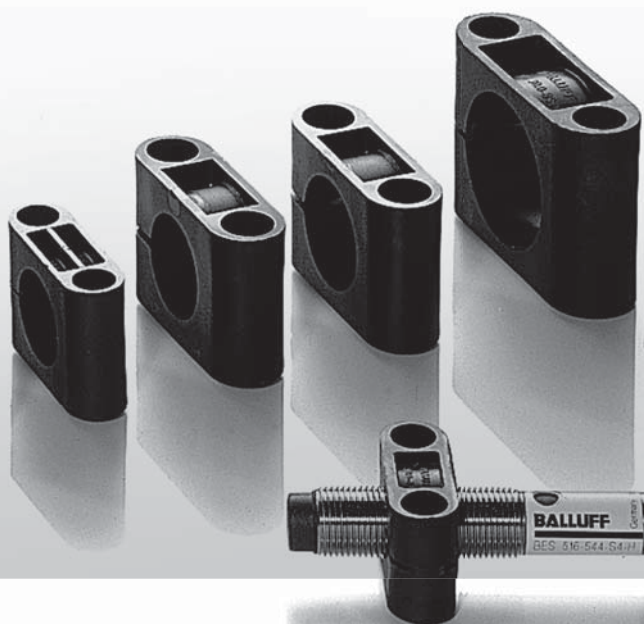
Élément d'assemblage croisé
Cylindre de serrage
Support de base
Support de capteur
Unités d'ajustage
Supports de capteur et de réflecteur
Support de réflecteur
Equerre de recouvrement
Bague adaptatrice
Air Blow
Accessoires pour capteurs Vision BVS

Tiges de montage BMS

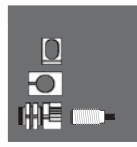




Les nombreuses variantes de capteurs destinées à des solutions individualisées sont optimisées par des accessoires taillés sur mesure. Et outre, des éléments de montage adaptés garantissent un positionnement précis du premier coup.



| | |
|--|--------|
| Choix des dispositifs de fixation | 66 |
| Dispositifs de fixation | 68 |
| Dispositif de fixation pour montage étanche dans réservoir | 74 |
| Supports de capteur | 76, 85 |
| Colliers de fixation | 77 |
| Blocs de serrage | 78 |
| Douille de réduction | 83 |
| Bride de fixation | 84 |
| Accessoires pour capteurs Unicomact et Unisensor (40x40 mm) | 86 |
| Ecrous de serrage | 90 |
| Vue d'ensemble butées fixes, dispositif de sécurité et commutateur tube | 91 |
| Butées fixes | 92 |
| Dispositif de sécurité | 94 |
| Commutateur tube | 96 |
| Ecrous de protection | 98 |
| Blocs de serrage pour montage en série | 100 |
| Ecrous | 102 |
| Ecrou étanche | 103 |



Fixations pour capteurs noyés

Choix des dispositifs de fixation



| Désignation | | Dispositif de fixation | |
|----------------|--|--|---|
| Modèle | | Standard | Standard |
| Matériau | | CuZn nickelé | Acier spécial 1.4305 |
| Recommandation | | p. ex. BES __,0-KH-2S (modèle court) p. ex. BES __,0-KH-2L (modèle long) p. ex. BES __,0-KH-9S (modèle court) p. ex. BES __,0-KH-9L (modèle long) | p. ex. BES __,0-KH-6S (modèle court) p. ex. BES __,0-KH-7-F |
| Utilisation | | - GlobalProx - Standard - Tous les capteurs avec portée simple | - GlobalProx - Standard - Tous les capteurs avec portée simple |



| Série de capteurs | Portée | Format | Matériau boîtier | | | | | |
|-------------------|----------------------|-----------------|----------------------|-----|----------------------|---|--|---|
| GlobalProx | simple | M12 | CuZn | ■ | | ■ | | |
| | | M18 | CuZn | ■ | | ■ | | |
| | | M30 | CuZn | ■ | | ■ | | |
| | double | M12 | CuZn | ■ | | ■ | | |
| | | M18 | CuZn | ■ | | ■ | | |
| | | M30 | CuZn | ■ | | ■ | | |
| Standard | simple | M5 | Acier spécial 1.4305 | | | ■ | | |
| | | M8 | Acier spécial 1.4305 | | | ■ | | |
| | | M12 | Acier spécial 1.4305 | ■ | | ■ | | |
| | | M18 | CuZn | ■ | | ■ | | |
| | | M30 | CuZn | ■ | | ■ | | |
| | double | M5 | Acier spécial 1.4305 | | | ■ | | |
| | | M8 | Acier spécial 1.4305 | | | ■ | | |
| | | M12 | CuZn | ■ | | ■ | | |
| | | M18 | CuZn | ■ | | ■ | | |
| | | M30 | CuZn | ■ | | ■ | | |
| | | Proxinox | simple | M12 | Acier spécial 1.4571 | ■ | | ■ |
| | | | | M12 | Acier spécial 1.4305 | ■ | | ■ |
| M18 | Acier spécial 1.4571 | | | ■ | | ■ | | |
| M18 | Acier spécial 1.4305 | | | ■ | | ■ | | |
| M30 | Acier spécial 1.4571 | | | ■ | | ■ | | |
| M30 | Acier spécial 1.4305 | | | ■ | | ■ | | |
| double | M12 | | Acier spécial 1.4404 | ■ | | ■ | | |
| | M18 | | Acier spécial 1.4404 | | | | | |
| TripleProx | triple | M12 | CuZn | | | | | |
| | | M18 | CuZn | ■ | | ■ | | |
| | | M30 | CuZn | ■ | | ■ | | |
| SteelFace | double | M12 | Acier spécial 1.4404 | | | | | |
| | | M18 | Acier spécial 1.4404 | | | | | |

Présélection : selon l'application, la portée peut être réduite ou augmentée.

Il est recommandé de contrôler le comportement de commutation au moyen d'un test d'application.

Fixations pour capteurs noyés

Choix des dispositifs de fixation



Dispositif de fixation

Standard avec excentrique

CuZn/bronze blanc avec butée en matière plastique
p. ex. BES __,0-KH-9ST (modèle court)
p. ex. BES __,0-KH-9LT (modèle long)

Résistant aux soudures avec excentrique

CuZn, revêtement PTFE avec butée en matière plastique
p. ex. BES __,0-KH-9ST/W (modèle court)
p. ex. BES __,0-KH-9LT/W (modèle long)

Acier spécial avec excentrique

Acier spécial 1.4404
p. ex. BES __,0-KH-10S (modèle court)
p. ex. BES __,0-KH-10L (modèle long)

- GlobalProx
- Standard
- Proxinox
- TripleProx
- SteelFace

- GlobalProx
- Standard
- Proxinox
- TripleProx
- SteelFace

- SteelFace
- Tous les capteurs avec portée simple



Dispositif de fixation

Dispositif de fixation pour montage étanche dans réservoir

Support de capteur

Colliers de fixation

Blocs de serrage

Douille de réduction

Bride de fixation

Accessoires pour capteurs Unicomact et Unisensor

Ecrous de serrage

Butées fixes

Dispositif de sécurité

Commutateurs tubes

Ecrous de protection

Blocs de serrage pour montage en série

Ecrous

Ecrou étanche



Fixations

Dispositif de fixation

Les dispositifs de fixation Balluff ont apporté la réponse au problème du montage des détecteurs de proximité. Les **dispositifs de fixation avec butée fixe** de Balluff assurent le positionnement précis et correct des capteurs. Même aux emplacements difficilement accessibles, les capteurs se remplacent ainsi en un rien de temps et se trouvent tout de suite dans la bonne position grâce à la butée fixe, toute correction étant superflue.

Avantages

- temps d'immobilisation réduits
- remplacement rapide
- une fois le système réglé, capteur toujours dans la bonne position
- pas de correction du positionnement
- montage et remplacement sans problèmes de détecteurs de proximité grâce à une butée fixe
- fixation simple des capteurs par une vis de pression

Remarque concernant les dispositifs de fixation avec butée fixe en métal

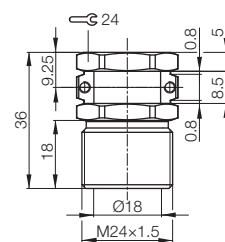
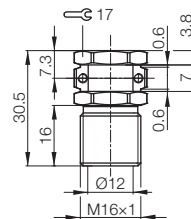
La portée des capteurs peut être diminuée avec les dispositifs de fixation avec butée fixe. Veuillez respecter la diminution en utilisant ce système de serrage.

Les dispositifs de fixation sans butée fixe peuvent être utilisés pour quasiment tous les capteurs inductifs, capacitifs ou optoélectroniques.

Voir Choix, page 66.

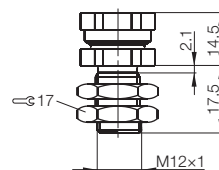
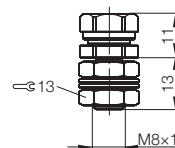


| | | | |
|--------------|--|--|--|
| Désignation | Dispositifs de fixation sans butée fixe | Dispositifs de fixation sans butée fixe | |
| Utilisation | pour capteurs Ø 12 mm et M12 | pour capteurs Ø 18 mm et M18 | |
| CuZn nickelé | Symbolisation commerciale BAM00E4 | Symbolisation commerciale BAM00FZ | |
| | Référence article BES 12,0-KH-4 | Référence article BES 18,0-KH-4 | |



| | | | |
|------------------|---|---|--|
| Désignation | Dispositif de fixation avec butée fixe | Dispositif de fixation avec butée fixe | |
| Utilisation | pour capteurs Ø 5 mm et M5 avec longueur de filetage ≥ 30 mm | pour capteurs Ø 8 mm et M8 avec longueur de filetage ≥ 30 mm | |
| CuZn nickelé | Symbolisation commerciale BAM0099 | Symbolisation commerciale BAM00AH | |
| | Référence article BES 05,0-KH-2S | Référence article BES 08,0-KH-2S | |
| Revêtement PTFE* | Symbolisation commerciale | Symbolisation commerciale BAM00AK | |
| | Référence article | Référence article BES 08,0-KH-2S/W | |

*Variantes revêtement téflon pour installations de soudage

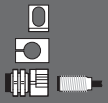
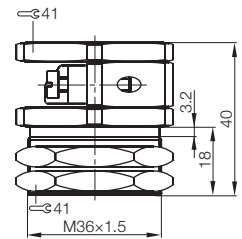
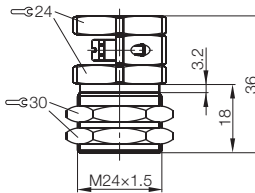
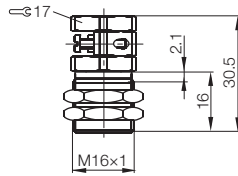
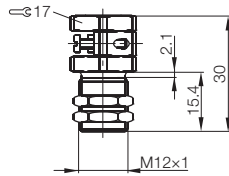
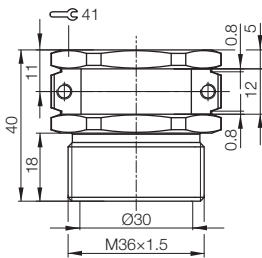


Fixations

Dispositif de fixation



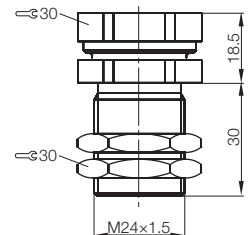
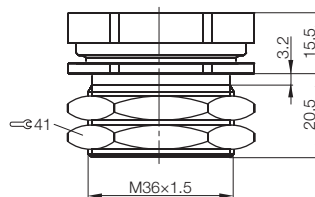
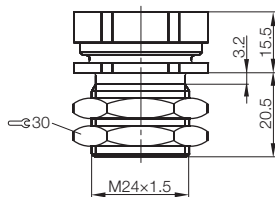
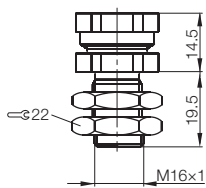
| | | | | |
|---|--|--|--|--|
| Dispositifs de fixation sans butée fixe pour capteurs Ø 30 mm et M30 BAM00J8 BES 30,0-KH-4 | Dispositif de fixation avec butée fixe pour capteurs Ø 8 mm et M8 BAM00AM BES 08,0-KH-4-F | Dispositif de fixation avec butée fixe pour capteurs Ø 12 mm et M12 BAM00E5 BES 12,0-KH-4-F | Dispositif de fixation avec butée fixe pour capteurs Ø 18 mm et M18 BAM00H0 BES 18,0-KH-4-F | Dispositif de fixation avec butée fixe pour capteurs Ø 30 mm et M30 BAM00J9 BES 30,0-KH-4-F |
|---|--|--|--|--|



- Dispositif de fixation**
- Dispositif de fixation pour montage étanche dans réservoir
 - Support de capteur
 - Colliers de fixation
 - Blocs de serrage
 - Douille de réduction
 - Bride de fixation
 - Accessoires pour capteurs Unicomact et Unisensor
 - Ecrous de serrage
 - Butées fixes
 - Dispositif de sécurité
 - Commutateurs tubes
 - Ecrous de protection
 - Blocs de serrage pour montage en série
 - Ecrous
 - Ecrou étanche



| | | | |
|--|--|--|--|
| Dispositif de fixation avec butée fixe pour capteurs Ø 12 mm et M12 avec longueur de filetage ≥ 30 mm BAM00E0 BES 12,0-KH-2S BAM00E1 BES 12,0-KH-2S/W | Dispositif de fixation avec butée fixe pour capteurs Ø 18 mm et M18 avec longueur de filetage ≥ 30 mm BAM00FT BES 18,0-KH-2S BAM00FW BES 18,0-KH-2S/W | Dispositif de fixation avec butée fixe pour capteurs Ø 30 mm et M30 avec longueur de filetage ≥ 30 mm BAM00J6 BES 30,0-KH-2S BAM00J7 BES 30,0-KH-2S/W | Dispositif de fixation avec butée fixe pour capteurs Ø 18 mm et M18 avec longueur de filetage ≥ 48 mm BAM00FR BES 18,0-KH-2M |
|--|--|--|--|

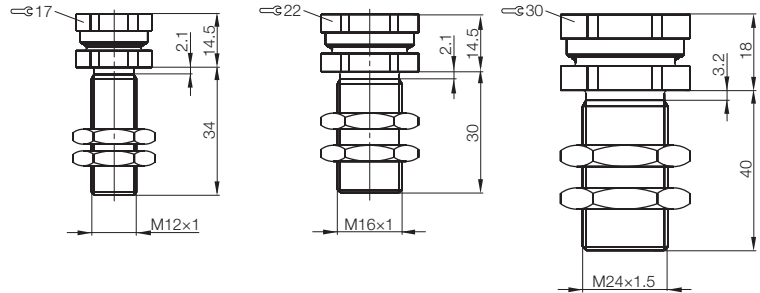


Fixations

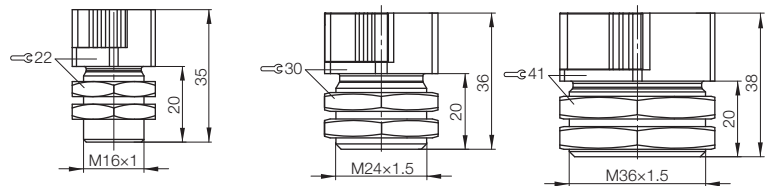
Dispositif de fixation



| | | | | | |
|--|----------------------------------|--|--|--|--|
| Désignation | | Dispositif de fixation avec butée fixe | Dispositif de fixation avec butée fixe | Dispositif de fixation avec butée fixe | |
| Utilisation | | pour capteurs Ø 8 mm et M8 avec longueur de filetage $\geq 48,5$ mm | pour capteurs Ø 12 mm et M12 avec longueur de filetage ≥ 40 mm | pour capteurs Ø 18 mm et M18 avec longueur de filetage ≥ 50 mm | |
| CuZn nickelé | Symbolisation commerciale | BAM00AE | BAM00CY | BAM00FN | |
| | Référence article | BES 08,0-KH-2L | BES 12,0-KH-2L | BES 18,0-KH-2L | |
| Acier spécial inoxydable | Symbolisation commerciale | | | | |
| | Référence article | | | | |
| revêtement PTFE résistant aux soudures | Symbolisation commerciale | BAM00AF | BAM00CZ | BAM00FP | |
| | Référence article | BES 08,0-KH-2L/W | BES 12,0-KH-2L/W | BES 18,0-KH-2L/W | |



| | | | | | |
|---|----------------------------------|---|---|---|--|
| Désignation | | Dispositif de fixation avec butée fixe | Dispositif de fixation avec butée fixe | Dispositif de fixation avec butée fixe | |
| Utilisation | | pour capteurs M12 avec longueur de filetage ≥ 32 mm | pour capteurs M18 avec longueur de filetage ≥ 33 mm | pour capteurs M30 avec longueur de filetage ≥ 35 mm | |
| Acier spécial inoxydable | Symbolisation commerciale | BAM00CT | BAM00FK | BAM00J2 | |
| | Référence article | BES 12,0-KH-10S | BES 18,0-KH-10S | BES 30,0-KH-10S | |
| Acier spécial inoxydable, revêtement PTFE, résistant aux soudures | Symbolisation commerciale | BAM00CU | BAM00FL | BAM00J3 | |
| | Référence article | BES 12,0-KH-10S/W | BES 18,0-KH-10S/W | BES 30,0-KH-10S/W | |



Fixations

Dispositif de fixation



Dispositif de fixation avec butée fixe

pour capteurs
Ø 30 mm et M30 avec longueur de filetage ≥ 50 mm

BAM00J4

BES 30,0-KH-2L

Dispositif de fixation avec butée fixe

pour capteurs
Ø 8 mm et M8

BAM00AR

BES 08,0-KH-6S

Dispositif de fixation avec butée fixe

pour capteurs
Ø 8 mm et M8

BAM00AU

BES 08,0-KH-7-F

Dispositif de fixation avec butée fixe

pour capteurs
Ø 8 mm et M8 avec longueur de filetage ≥ 30 mm

BAM00AN

BES 08,0-KH-6L

BAM00J5

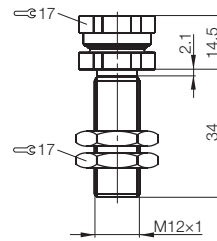
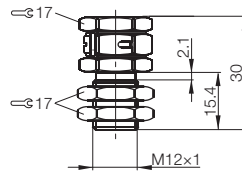
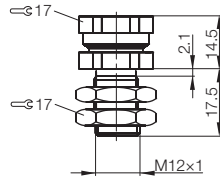
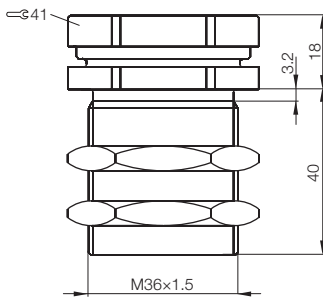
BES 30,0-KH-2L/W

BAM00AT

BES 08,0-KH-6S/W

BAM00AP

BES 08,0-KH-6L/W



Dispositif de fixation avec butée fixe

pour capteurs M12 avec longueur de filetage ≥ 42 mm

BAM00CP

BES 12,0-KH-10L

BAM00CR

BES 12,0-KH-10L/W

Dispositif de fixation avec butée fixe

pour capteurs M18 avec longueur de filetage ≥ 55 mm

BAM00FH

BES 18,0-KH-10L

BAM00FJ

BES 18,0-KH-10L/W

Dispositif de fixation avec butée fixe

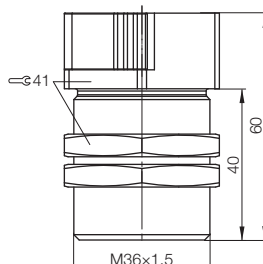
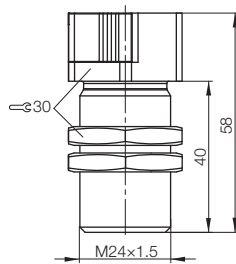
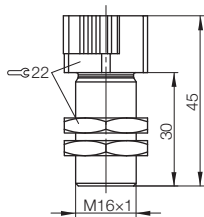
pour capteurs M30 avec longueur de filetage ≥ 57 mm

BAM00JO

BES 30,0-KH-10L

BAM00J1

BES 30,0-KH-10L/W



Dispositif de fixation

Dispositif de fixation pour montage étanche dans réservoir

Support de capteur

Colliers de fixation

Blocs de serrage

Douille de réduction

Bride de fixation

Accessoires pour capteurs Unicomact et Unisensor

Ecrous de serrage

Butées fixes

Dispositif de sécurité

Commutateurs tubes

Ecrous de protection

Blocs de serrage pour montage en série

Ecrous

Ecrou étanche

Fixations

Dispositif de fixation

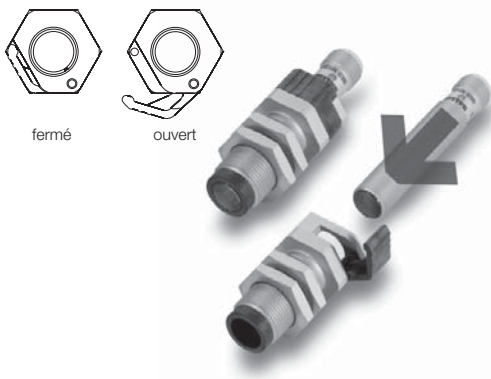
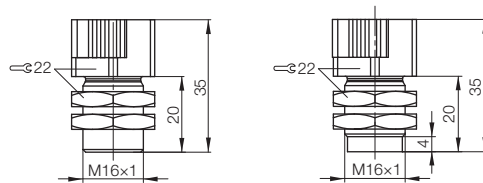
more added value

- Positionnement précis
- Sans outil
- Changement rapide du capteur

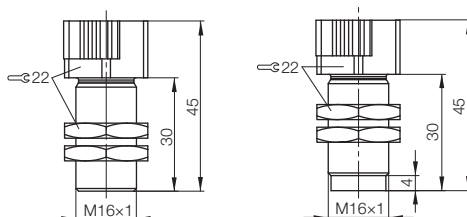


| | | | | | |
|--|----------------------------------|---|---|--|--|
| Désignation | | Dispositif de fixation avec butée fixe | Dispositif de fixation avec butée fixe | | |
| Utilisation | | pour capteurs M12 avec longueur de filetage ≥ 32 mm | pour capteurs M12 avec longueur de filetage ≥ 32 mm | | |
| CuZn nickelé | Symbolisation commerciale | BAM00EE | BAM00EF | | |
| | Référence article | BES 12,0-KH-9S | BES 12,0-KH-9ST | | |
| revêtement PTFE résistant aux soudures | Symbolisation commerciale | | BAM00EH | | |
| | Référence article | | BES 12,0-KH-9ST/W | | |

Avec son nouveau principe de dispositif de fixation excentrique, Balluff révolutionne la fixation des capteurs. Le capteur est poussé dans le dispositif de fixation puis fixé quand l'excentrique se rabat. L'excentrique assure ainsi une fixation rapide du capteur sans outil dans tous les domaines de l'automatisation.



| | | | | | |
|--|----------------------------------|---|---|--|--|
| Désignation | | Dispositif de fixation avec butée fixe | Dispositif de fixation avec butée fixe | | |
| Utilisation | | pour capteurs M12 avec longueur de filetage ≥ 42 mm | pour capteurs M12 avec longueur de filetage ≥ 42 mm | | |
| CuZn nickelé | Symbolisation commerciale | BAM00E9 | BAM00EA | | |
| | Référence article | BES 12,0-KH-9L | BES 12,0-KH-9LT | | |
| revêtement PTFE résistant aux soudures | Symbolisation commerciale | | BAM00EC | | |
| | Référence article | | BES 12,0-KH-9LT/W | | |



Informations concernant l'utilisation, voir Choix, page 66.

Fixations

Dispositif de fixation



Dispositif de fixation avec butée fixe

pour capteurs **M18** avec longueur de filetage ≥ 32 mm

BAM00H4

BES 18,0-KH-9S

Dispositif de fixation avec butée fixe

pour capteurs **M18** avec longueur de filetage ≥ 33 mm

BAM00H5

BES 18,0-KH-9ST

BAM00H6

BES 18,0-KH-9ST/W

Dispositif de fixation avec butée fixe

pour capteurs **M30** avec longueur de filetage ≥ 35 mm

BAM00JF

BES 30,0-KH-9S

Dispositif de fixation avec butée fixe

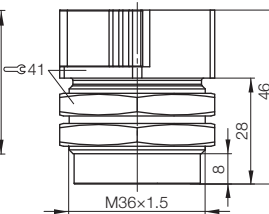
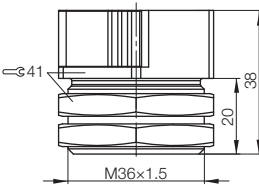
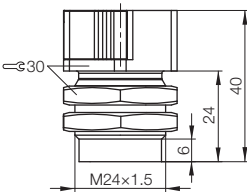
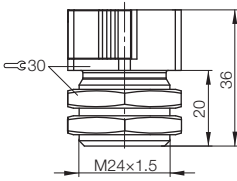
pour capteurs **M30** avec longueur de filetage ≥ 35 mm

BAM00JH

BES 30,0-KH-9ST

BAM00JJ

BES 30,0-KH-9ST/W



Dispositif de fixation avec butée fixe

pour capteurs **M18** avec longueur de filetage ≥ 55 mm

BAM00H1

BES 18,0-KH-9L

Dispositif de fixation avec butée fixe

pour capteurs **M18** avec longueur de filetage ≥ 55 mm

BAM00H2

BES 18,0-KH-9LT

BAM00H3

BES 18,0-KH-9LT/W

Dispositif de fixation avec butée fixe

pour capteurs **M30** avec longueur de filetage ≥ 57 mm

BAM00JA

BES 30,0-KH-9L

Dispositif de fixation avec butée fixe

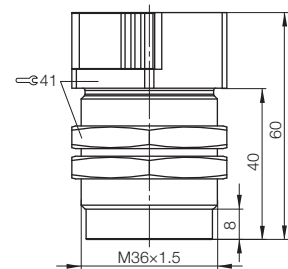
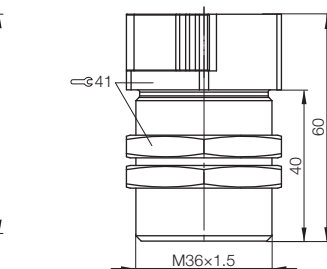
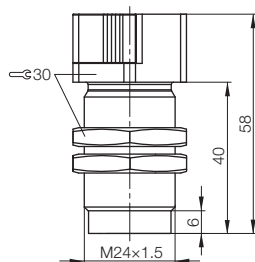
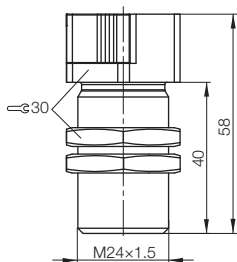
pour capteurs **M30** avec longueur de filetage ≥ 57 mm

BAM00JC

BES 30,0-KH-9LT

BAM00JE

BES 30,0-KH-9LT/W



Dispositif de fixation

Dispositif de fixation pour montage étanche dans réservoir
Support de capteur
Colliers de fixation
Blocs de serrage
Douille de réduction
Bride de fixation
Accessoires pour capteurs Unicomact et Unisensor

Ecrous de serrage

Butées fixes

Dispositif de sécurité

Commutateurs tubes

Ecrous de protection

Blocs de serrage pour montage en série

Ecrous

Ecrou étanche

Fixations

Dispositif de fixation pour montage étanche dans réservoir

Avantages de la butée fixe :

- une fois le système réglé, capteur toujours dans la bonne position
- pas de correction du positionnement
- temps d'immobilisation réduits

Inconvénient de la butée fixe :

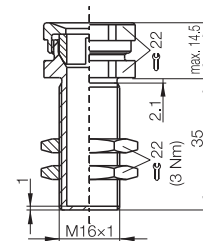
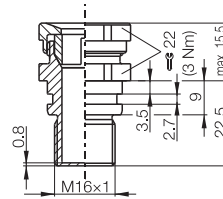
- La portée peut être diminuée (en fonction du matériau)



| | | | |
|----------------------------------|--|--|--|
| Désignation | Dispositif de fixation avec butée fixe | Dispositif de fixation avec butée fixe | |
| Utilisation | pour capteurs M12 destinés à un montage étanche | pour capteurs M12 destinés à un montage étanche | |
| Symbolisation commerciale | BAM00E8 | BAM00E3 | |
| Référence article | BES 12,0-KH-5F | BES 12,0-KH-3X | |
| résistant à la pression | ≤ 0,5 bar | ≤ 0,5 bar | |
| Matériau | PBT renforcé à la fibre de verre | PBT renforcé à la fibre de verre | |

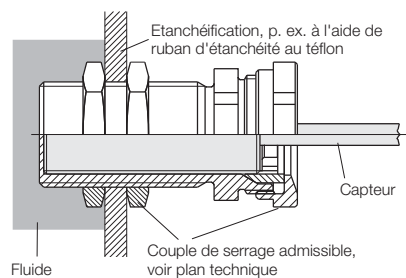
Pour tous les capteurs avec portée simple et diamètre approprié.

La portée des capteurs peut être diminuée par les dispositifs de fixation pour montage étanche.



Exemple de montage pour dispositif de fixation BES ...-KH-3L

Convient particulièrement pour la détection de fluides liquides



Fixations

Dispositif de fixation pour montage étanche dans réservoir



Dispositif de fixation avec butée fixe

pour capteurs **M8** destinés à un montage étanche

BAM00AL

BES 08,0-KH-3L

≤ 0,5 bar

PBT renforcé à la fibre de verre

Dispositif de fixation avec butée fixe

pour capteurs **M12** destinés à un montage étanche

BAM00E2

BES 12,0-KH-3L

≤ 0,5 bar

PBT renforcé à la fibre de verre

Dispositif de fixation avec butée fixe

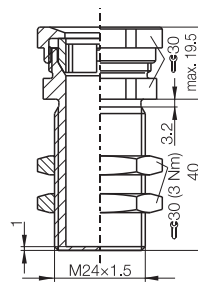
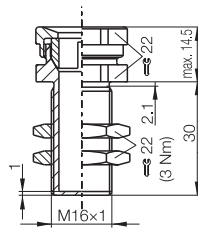
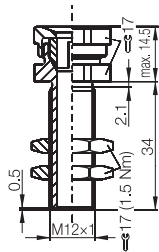
pour capteurs **M18** destinés à un montage étanche

BAM00FY

BES 18,0-KH-3L

≤ 0,5 bar

PBT renforcé à la fibre de verre



Dispositif de fixation

Dispositif de fixation pour montage étanche dans réservoir

- Support de capteur
- Colliers de fixation
- Blocs de serrage
- Douille de réduction
- Bride de fixation
- Accessoires pour capteurs Unicomact et Unisensor
- Ecrous de serrage
- Butées fixes
- Dispositif de sécurité
- Commutateurs tubes
- Ecrous de protection
- Blocs de serrage pour montage en série
- Ecrous
- Ecrou étanche

Fixations

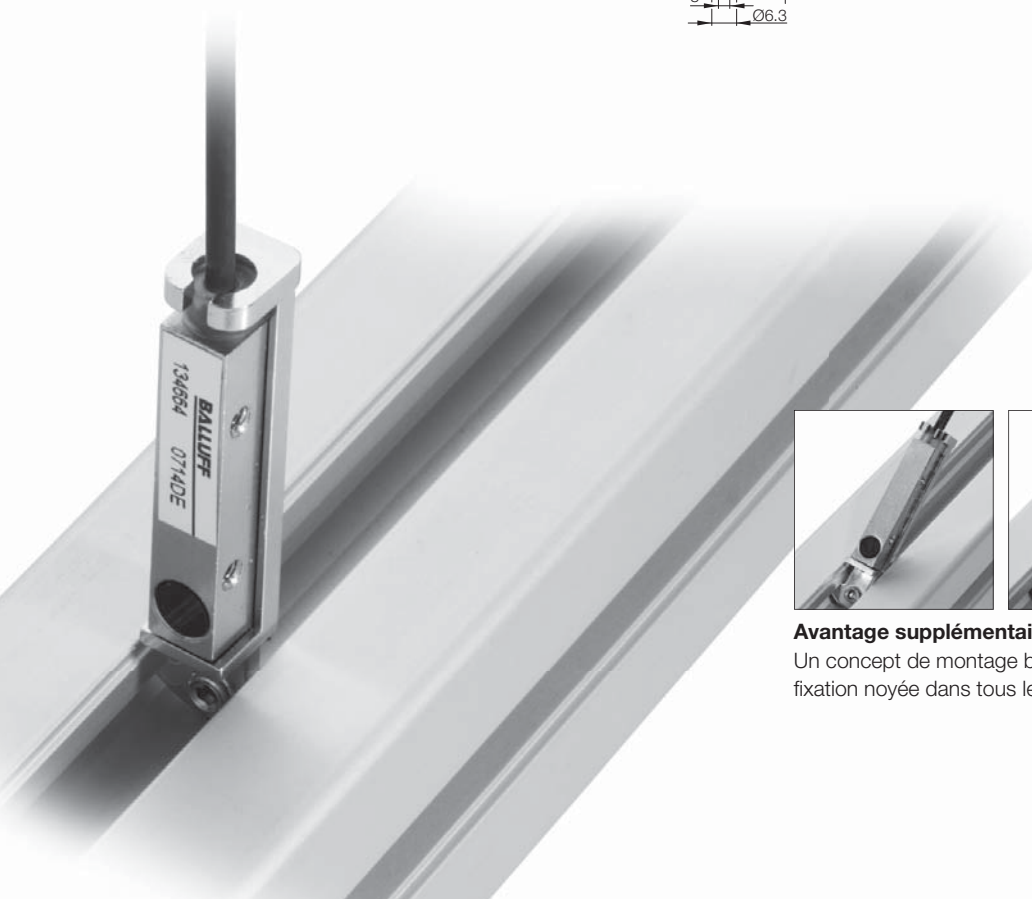
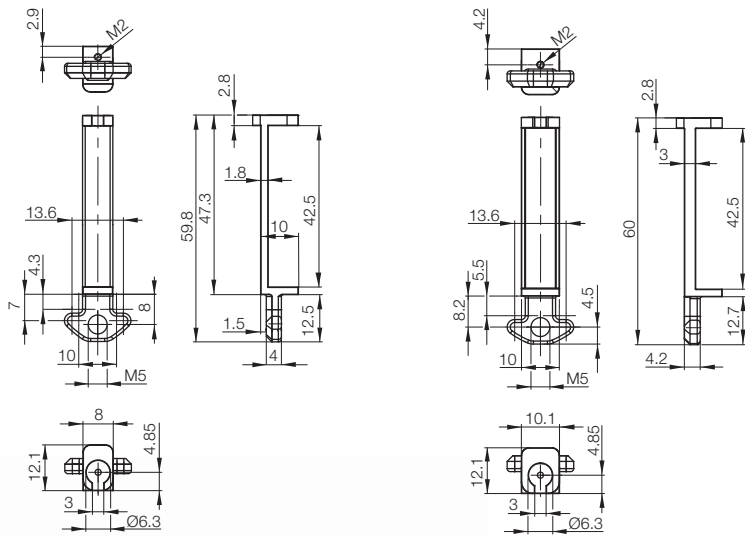
Support de capteur



| | | |
|----------------------------------|---|---|
| Désignation | Support de capteur 8x8 mm | Support de capteur 8x8 mm |
| Utilisation | pour capteurs BOS et BES Q08 dans profilés ITEM avec rainure 8 mm | pour capteurs BOS et BES Q08 dans profilés Bosch avec rainure 10 mm |
| Symbolisation commerciale | BAM00NJ | BAM01AU |
| Référence article | BES Q08-KH-2 | BES Q08-KH-3 |
| Matériau | CuBe 2 | CuBe 2 |

Nouveauté mondiale !

Avec le nouveau support de capteur de Balluff, une nouveauté mondiale est née sur le marché des capteurs 8x8. Le capteur est placé dans le support et vissé de façon sûre dans le support à l'aide d'une vis sans tête. Ensuite, le capteur peut être introduit dans la rainure du profilé, directement par le dessus, sur n'importe quelle position du profilé. Le support accepte tous les capteurs à câble 8x8 inductifs ou optiques. Les capteurs de ce format trouvent leur application dans la technique de manutention et de transport.



Avantage supplémentaire

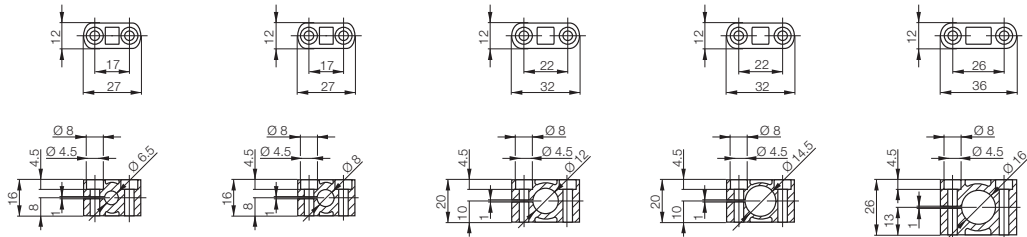
Un concept de montage breveté garantit la fixation noyée dans tous les profilés alu.

Fixations

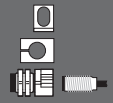
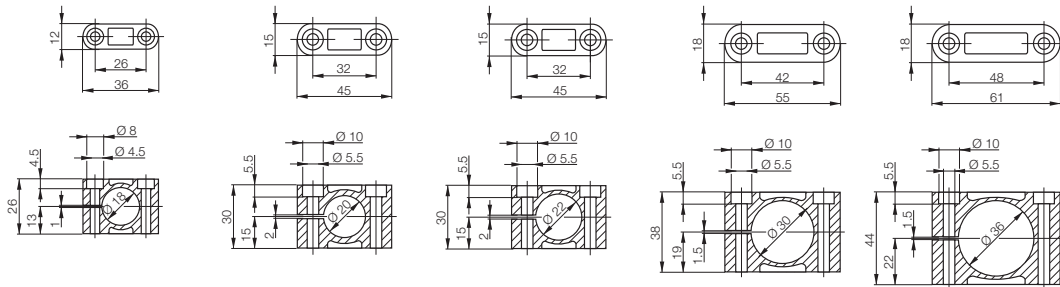
Colliers de fixation



| Désignation | Collier de fixation | Collier de fixation | Collier de fixation | Collier de fixation | Collier de fixation |
|---------------------------|---------------------|---------------------|---------------------|---------------------|---------------------|
| Diamètre du trou | Ø 6,5 mm | Ø 8 mm | Ø 12 mm | Ø 14,5 mm | Ø 16 mm |
| Symbolisation commerciale | BAM009A | BAM00A2 | BAM00C4 | BAM00EM | BAM00ET |
| Référence article | BES 06,5-BS-1 | BES 08,0-BS-1 | BES 12,0-BS-1 | BES 14,5-BS-1 | BES 16,0-BS-1 |
| Matériau | PA 6 | PA 6 | PA 6 | PA 6 | PA 6 |



| Désignation | Collier de fixation | Collier de fixation | Collier de fixation | Collier de fixation | Collier de fixation |
|---------------------------|---------------------|---------------------|---------------------|---------------------|---------------------|
| Diamètre du trou | Ø 18 mm | Ø 20 mm | Ø 22 mm | Ø 30 mm | Ø 36 mm |
| Symbolisation commerciale | BAM00F2 | BAM00H7 | BAM00H9 | BAM00HN | BAM00JN |
| Référence article | BES 18,0-BS-1 | BES 20,0-BS-1 | BES 22,0-BS-1 | BES 30,0-BS-1 | BES 36,0-BS-1 |
| Matériau | PA 6 | PA 6 | PA 6 | PA 6 | PA 6 |



- Dispositif de fixation
- Dispositif de fixation pour montage étanche dans réservoir
- Support de capteur**
- Colliers de fixation**
- Blocs de serrage
- Douille de réduction
- Bride de fixation
- Accessoires pour capteurs Unicomact et Unisensor
- Ecrous de serrage
- Butées fixes
- Dispositif de sécurité
- Commutateurs tubes
- Ecrous de protection
- Blocs de serrage pour montage en série
- Ecrous
- Ecrou étanche

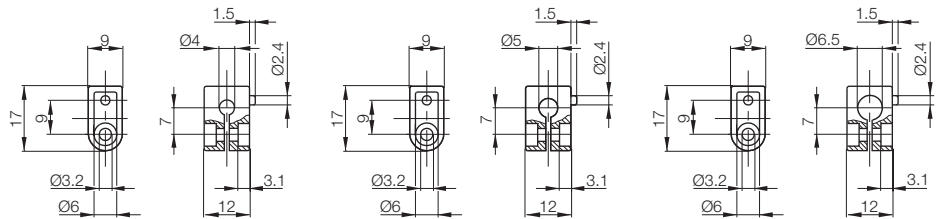
Remarque : Pour tous les capteurs de diamètre approprié. Les colliers de fixation peuvent être utilisés pour quasiment tous les capteurs inductifs, capacitifs, optoélectroniques et à ultrasons.

Fixations

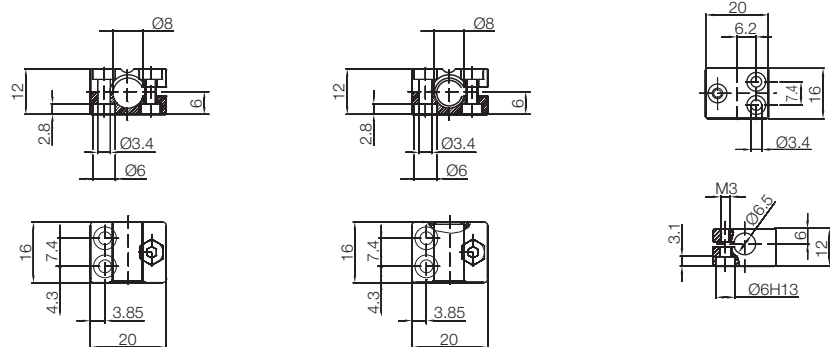
Blocs de serrage



| | | | |
|----------------------------------|---|--|--|
| Désignation | Bloc de serrage sans butée fixe | Bloc de serrage sans butée fixe | Bloc de serrage sans butée fixe |
| Utilisation | pour capteurs et fibres optiques Ø 4 mm | pour capteurs Ø 5 mm et M5 | pour capteurs Ø 6,5 mm |
| Symbolisation commerciale | BAM0094 | BAM0097 | BAM009C |
| Référence article | BES 04,0-KB-1 | BES 05,0-KB-1 | BES 06,5-KB-1 |
| Matériau | PA 6 | PA 6 | PA 6 |



| | | | |
|----------------------------------|--|--|--|
| Désignation | Bloc de serrage sans butée fixe | Bloc de serrage avec butée fixe | Bloc de serrage sans butée fixe |
| Utilisation | pour capteurs Ø 8 mm et M8 | pour capteurs Ø 8 mm et M8 | pour capteurs Ø 6,5 mm |
| Symbolisation commerciale | BAM00A5 | BAM00A6 | BAM009F |
| Référence article | BES 08,0-KB-3 | BES 08,0-KB-3-F | BES 06,5-KB-7 |
| Matériau | PA 6 | PA 6 | Alu anodisé |



Remarque : Pour tous les capteurs de diamètre approprié. Les blocs de serrage peuvent être utilisés pour quasiment tous les capteurs inductifs, capacitifs, optoélectroniques et à ultrasons. Ces blocs de serrage en PA 6 peuvent être idéalement montés sur place, dans le sens vertical ou horizontal, dans le secteur de la manutention.

Fixations

Blocs de serrage



Bloc de serrage sans butée fixe
pour capteurs et fibres optiques $\varnothing 3$ mm

BAM0092

BES 03,0-KB-3

PA 6



Bloc de serrage sans butée fixe
pour capteurs et fibres optiques $\varnothing 4$ mm

BAM0095

BES 04,0-KB-3

PA 6



Bloc de serrage sans butée fixe
pour capteurs $\varnothing 5$ mm et M5

BAM0098

BES 05,0-KB-3

PA 6

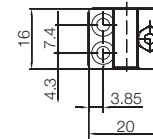
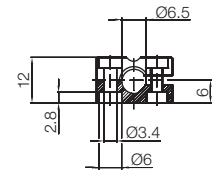
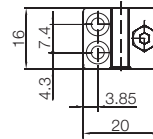
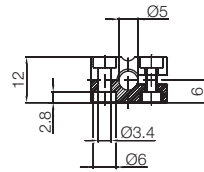
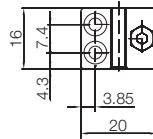
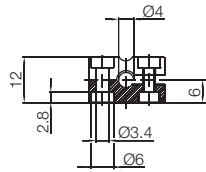
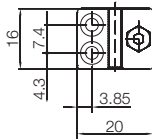
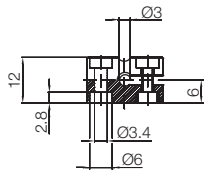


Bloc de serrage sans butée fixe
pour capteurs $\varnothing 6,5$ mm

BAM009E

BES 06,5-KB-3

PA 6



Bloc de serrage sans butée fixe
pour capteurs $\varnothing 8$ mm et M8

BAM00AA

BES 08,0-KB-7

Alu anodisé



Empilable
Montage en série

Bloc de serrage sans butée fixe
pour capteurs $\varnothing 12$ mm et M12

BAM00C7

BES 12,0-KB-2

PA 6



Empilable
Montage en série

Bloc de serrage avec butée fixe
pour capteurs $\varnothing 12$ mm et M12

BAM00C8

BES 12,0-KB-2-F

PA 6



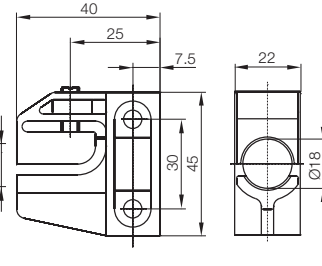
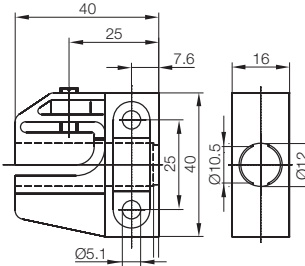
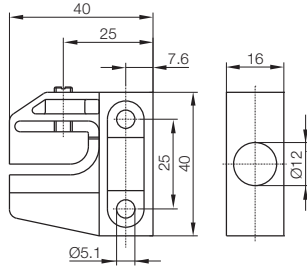
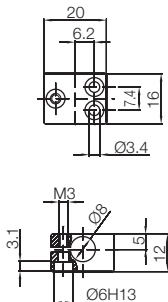
Empilable
Montage en série

Bloc de serrage sans butée fixe
pour capteurs $\varnothing 18$ mm et M18

BAM00F6

BES 18,0-KB-2

PA 6



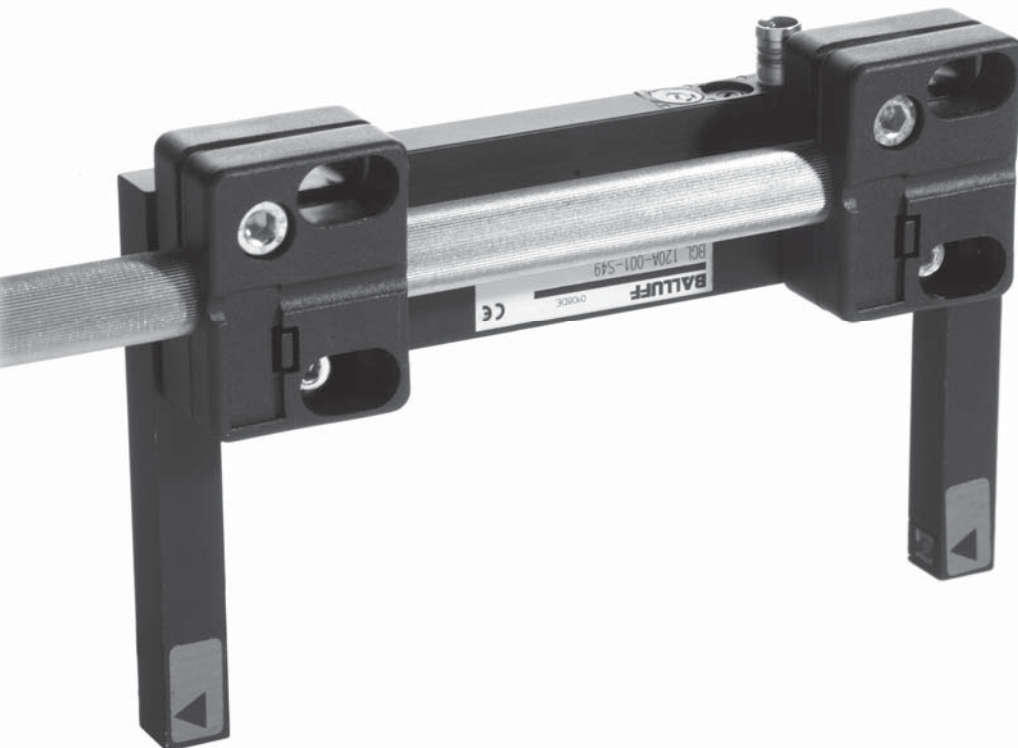
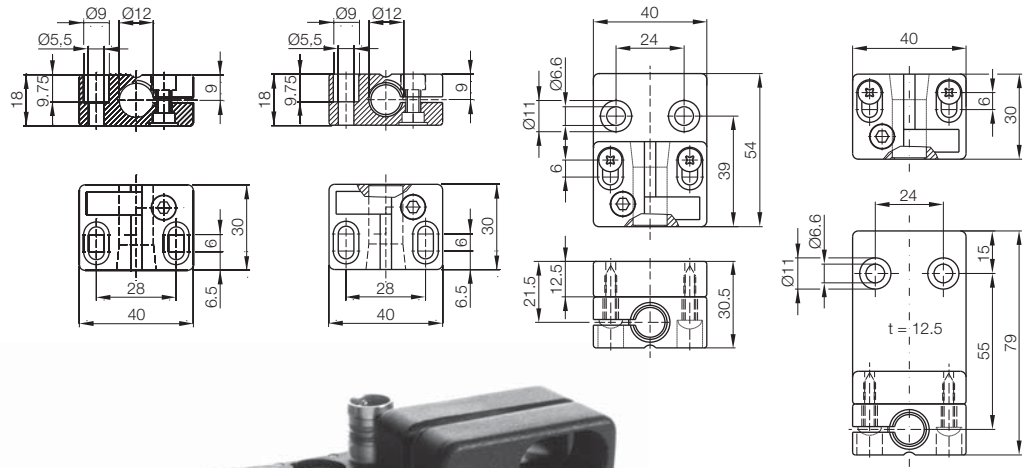
- Dispositif de fixation
- Dispositif de fixation pour montage étanche dans réservoir
- Support de capteur
- Colliers de fixation
- Blocs de serrage**
- Douille de réduction
- Bride de fixation
- Accessoires pour capteurs Unicomact et Unisensor
- Ecrous de serrage
- Butées fixes
- Dispositif de sécurité
- Commutateurs tubes
- Ecrou de protection
- Blocs de serrage pour montage en série
- Ecrous
- Ecrou étanche

Fixations

Blocs de serrage



| | | | | |
|---------------------------|--|--|---|--|
| Désignation | Bloc de serrage sans butée fixe | Bloc de serrage avec butée fixe | Bloc de serrage avec butée fixe | Bloc de serrage avec butée fixe |
| Utilisation | pour capteurs Ø 12 mm et M12 | pour capteurs Ø 12 mm et M12 | pour capteurs Ø 12 mm et M12 avec plaque de montage pour fixation verticale | pour capteurs Ø 12 mm et M12 avec équerre de montage pour fixation horizontale |
| Symbolisation commerciale | BAM00C9 | BAM00CA | BAM00CC | BAM00CE |
| Référence article | BES 12,0-KB-3 | BES 12,0-KB-3-F | BES 12,0-KB-3-F-SA1 | BES 12,0-KB-3-F-SA2 |
| Matériau | PA 6 | PA 6 | PA 6 | PA 6 |



| | |
|----------------------------------|--|
| Désignation | |
| Utilisation | |
| Symbolisation commerciale | |
| Référence article | |
| Matériau | |

Blocs de serrage avec butée fixe en aluminium : la portée des capteurs peut être diminuée par les blocs de serrage avec butée fixe. Veuillez respecter la diminution en utilisant ce système de serrage.

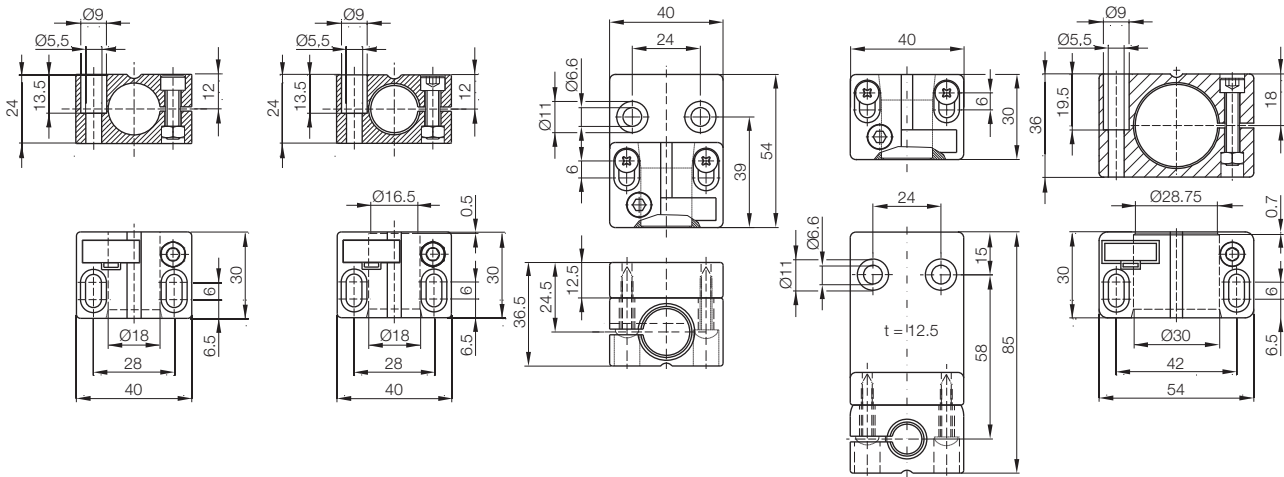
Remarque : Pour tous les capteurs de diamètre approprié. Les blocs de serrage peuvent être utilisés pour quasiment tous les capteurs inductifs, capacitifs, optoélectroniques et à ultrasons. Ces blocs de serrage en PA 6 peuvent être idéalement montés sur place, dans le sens vertical ou horizontal, dans le secteur de la maintenance.

Fixations

Blocs de serrage



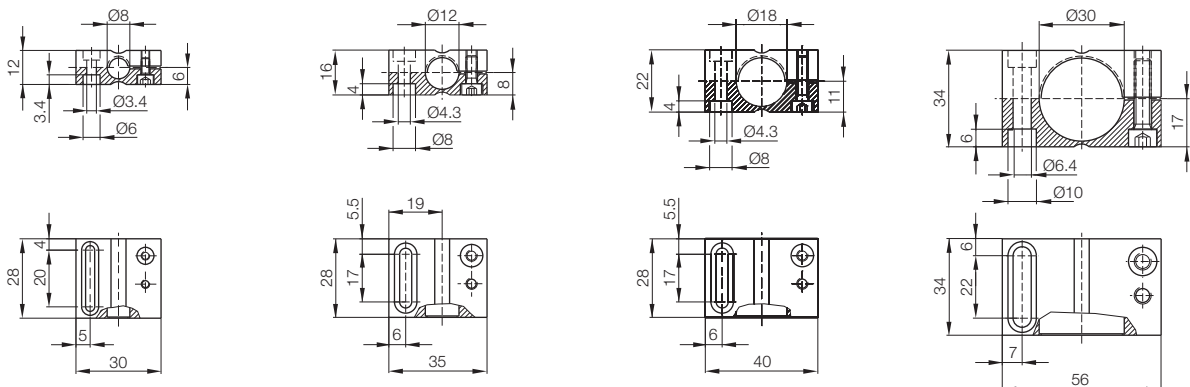
| | | | | |
|--|--|---|--|--|
| Bloc de serrage sans butée fixe pour capteurs Ø 18 mm et M18 | Bloc de serrage avec butée fixe pour capteurs Ø 18 mm et M18 | Bloc de serrage avec butée fixe pour capteurs Ø 18 mm et M18 avec plaque de montage pour fixation verticale | Bloc de serrage avec butée fixe pour capteurs Ø 18 mm et M18 avec équerre de montage pour fixation horizontale | Bloc de serrage avec butée fixe pour capteurs Ø 30 mm et M30 |
| BAM00F7 | BAM00F8 | BAM00F9 | BAM00FA | BAM00HU |
| BES 18,0-KB-3 | BES 18,0-KB-3-F | BES 18,0-KB-3-F-SA1 | BES 18,0-KB-3-F-SA2 | BES 30,0-KB-3-F |
| PA 6 | PA 6 | PA 6 | PA 6 | PA 6 |



- Dispositif de fixation
- Dispositif de fixation pour montage étanche dans réservoir
- Support de capteur
- Colliers de fixation
- Blocs de serrage**
- Douille de réduction
- Bride de fixation
- Accessoires pour capteurs Unicomact et Unisensor
- Ecrus de serrage
- Butées fixes
- Dispositif de sécurité
- Commutateurs tubes
- Ecrus de protection
- Blocs de serrage pour montage en série
- Ecrus
- Ecrus étanche



| | | | |
|--|---|---|---|
| Bloc de serrage avec butée fixe pour capteurs M8 et Ø 8 mm | Bloc de serrage avec butée fixe pour capteurs M12 | Bloc de serrage avec butée fixe pour capteurs M18 | Bloc de serrage avec butée fixe pour capteurs M30 |
| BAM00A7 | BAM00CF | BAM00FC | BAM00HW |
| BES 08,0-KB-4-F | BES 12,0-KB-4-F | BES 18,0-KB-4-F | BES 30,0-KB-4-F |
| Alu anodisé | Alu anodisé | Alu anodisé | Alu anodisé |

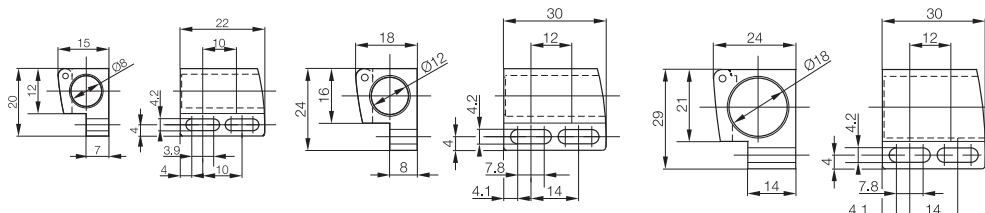


Fixations

Blocs de serrage



| | | | |
|----------------------------------|---|---|---|
| Désignation | Bloc de serrage avec butée fixe | Bloc de serrage avec butée fixe | Bloc de serrage avec butée fixe |
| Utilisation | pour capteurs \varnothing 8 mm ou M8 | pour capteurs \varnothing 12 mm ou M12 | pour capteurs \varnothing 18 mm ou M18 |
| Symbolisation commerciale | BAM00A8 | BAM00CH | BAM00FE |
| Référence article | BES 08,0-KB-5-F | BES 12,0-KB-5-F | BES 18,0-KB-5-F |
| Matériau | PC | PC | PC |



Remarque : Pour tous les capteurs de diamètre approprié. Les blocs de serrage peuvent être utilisés pour quasiment tous les capteurs inductifs, capacitifs, optoélectroniques et à ultrasons. Ces blocs de serrage en PC peuvent être idéalement montés sur place, dans le sens vertical ou horizontal, dans le secteur de la manutention.

Fixations

Blocs de serrage, douille de réduction



Bloc de serrage avec butée fixe

pour capteurs $\varnothing 30$ mm ou M30

BAM00HY

BES 30,0-KB-5-F

PC

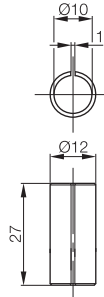
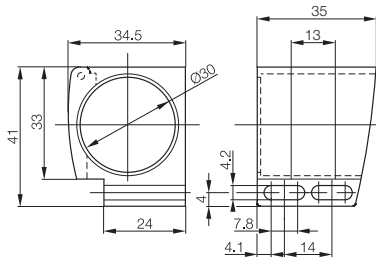
Douille de réduction de 12 mm à 10 mm

pour capteurs $\varnothing 10$ mm destinés au montage dans blocs de serrage et dispositifs de fixation $\varnothing 12$ mm

BAM002H

BMS AD-P-001-12/10

PC



Dispositif de fixation

Dispositif de fixation pour montage étanche dans réservoir

Support de capteur

Colliers de fixation

Blocs de serrage

Douille de réduction

Bride de fixation

Accessoires pour capteurs Unicomact et Unisensor

Ecrous de serrage

Butées fixes

Dispositif de sécurité

Commutateurs tubes

Ecrous de protection

Blocs de serrage pour montage en série

Ecrous

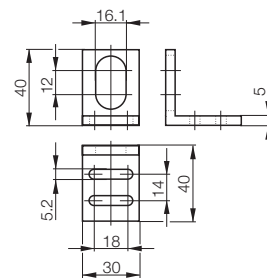
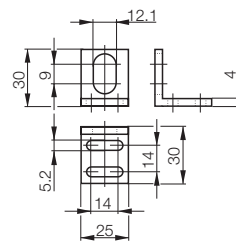
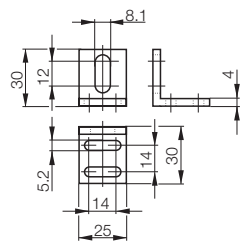
Ecrou étanche

Fixations

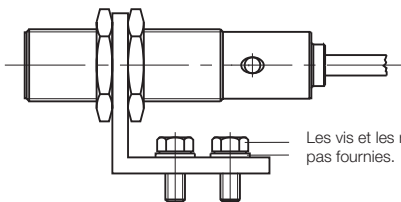
Bride de fixation



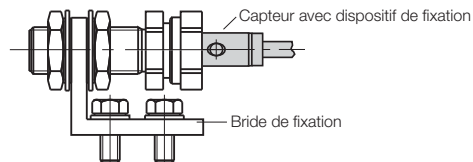
| | | | |
|----------------------------------|--|---|---|
| Désignation | Bride de fixation | Bride de fixation | Bride de fixation |
| Utilisation | pour capteurs et dispositifs de fixation M8 | pour capteurs et dispositifs de fixation M12 | pour capteurs et dispositifs de fixation M16 |
| Symbolisation commerciale | BAM009U | BAM00C0 | BAM00EN |
| Référence article | BES 08,0-HW-1 | BES 12,0-HW-1 | BES 16,0-HW-1 |
| Matériau | Alu anodisé | Alu anodisé | Alu anodisé |



Ces brides de fixation en aluminium offrent la possibilité de monter les capteurs rapidement et simplement sur la machine. Pour les capteurs cylindriques, il est conseillé d'utiliser en plus des dispositifs de fixation (voir à partir de la page 66).



Les vis et les rondelles ne sont pas fournies.

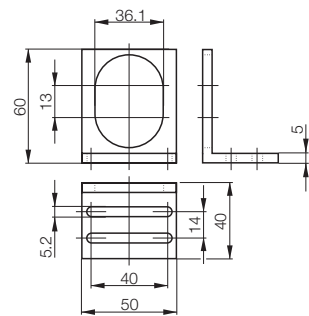
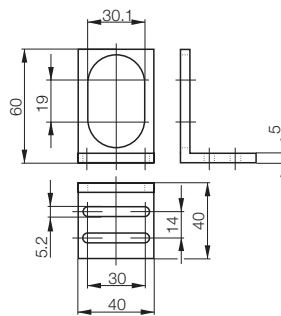
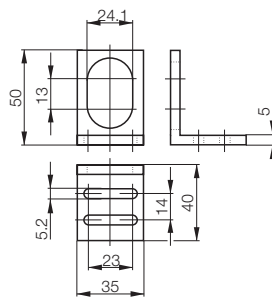
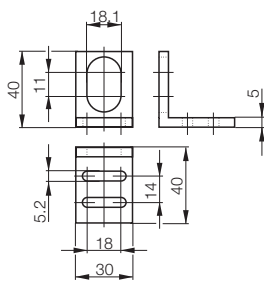


Fixations

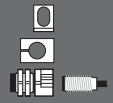
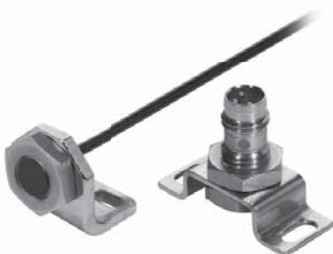
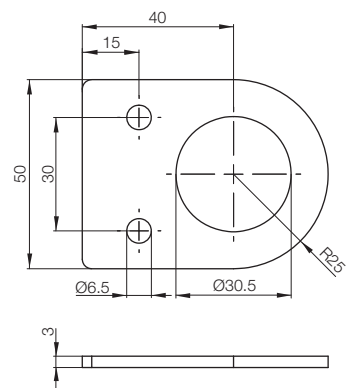
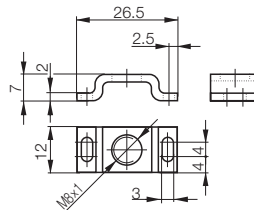
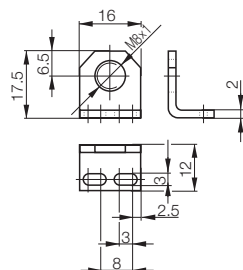
Bride de fixation, support de capteur



| | | | |
|--|---|--|---|
| Bride de fixation pour capteurs M18 | Bride de fixation pour capteurs et dispositifs de fixation M24 | Bride de fixation pour capteurs M30 | Bride de fixation pour capteurs et dispositifs de fixation M36 |
| BAM00EY | BAM00HA | BAM00HH | BAM00JK |
| BES 18,0-HW-1 | BES 24,0-HW-1 | BES 30,0-HW-1 | BES 36,0-HW-1 |
| Alu anodisé | Alu anodisé | Alu anodisé | Alu anodisé |



| | | | |
|----------------------------------|---------------------------|---------------------------|---------------------------|
| Désignation | Bride de fixation | Bride de fixation | Support de capteur |
| Utilisation | pour capteurs M8x1 | pour capteurs M8x1 | pour capteurs M30 |
| Symbolisation commerciale | BAM009W | BAM009Y | BAM01E0 |
| Référence article | BES 08-HW-4 | BES 08-HW-5 | BAM MB-XA-004-M30-5 |
| Matériau | Acier spécial inoxydable | Acier spécial inoxydable | Acier spécial inoxydable |



- Dispositif de fixation
- Dispositif de fixation pour montage étanche dans réservoir
- Support de capteur**
- Colliers de fixation
- Blocs de serrage
- Douille de réduction
- Bride de fixation**
- Accessoires pour capteurs Unicomact et Unisensor
- Ecrus de serrage
- Butées fixes
- Dispositif de sécurité
- Commutateurs tubes
- Ecrus de protection
- Blocs de serrage pour montage en série
- Ecrus
- Ecrus étanche

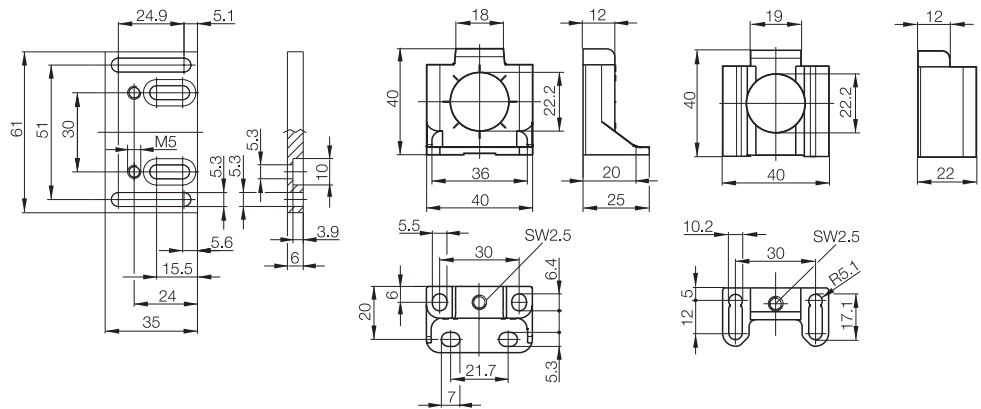
Fixations

Accessoires pour capteurs Unicomcompact et Unisensor (40x40 mm)

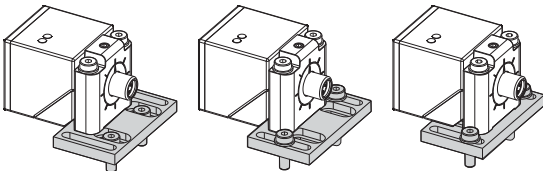


| | | | |
|----------------------------------|--|--|--|
| Désignation | Bride de fixation Unicomcompact | Socle de montage Unicomcompact | Socle de montage Unicomcompact |
| Utilisation | pour capteurs Unicomcompact BES Q40KFU-... (40x40 mm) | pour capteurs Unicomcompact BES Q40KFU-... (40x40 mm) | pour capteurs Unicomcompact BES Q40KFU-... (40x40 mm) |
| Symbolisation commerciale | BAM00JW | BAM00JY | BAM00JZ |
| Référence article | BES Q40-HW-1 | BES Q40-HW-2 | BES Q40-HW-3 |
| Matériau | Alu anodisé | Alu anodisé | Alu anodisé |

Veillez observer les variantes de montage admissibles !

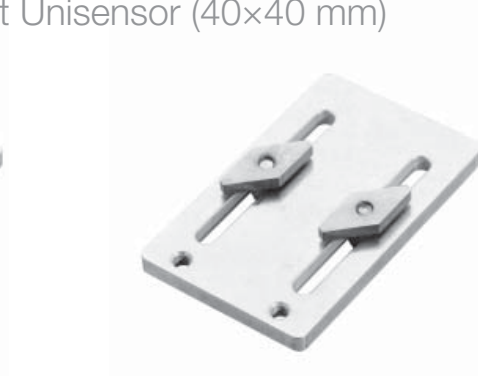


3 différentes possibilités de fixation :



Fixations

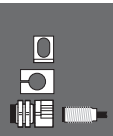
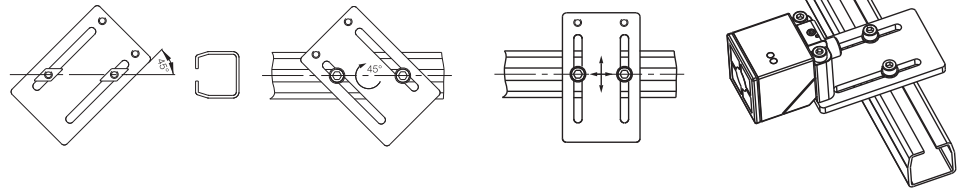
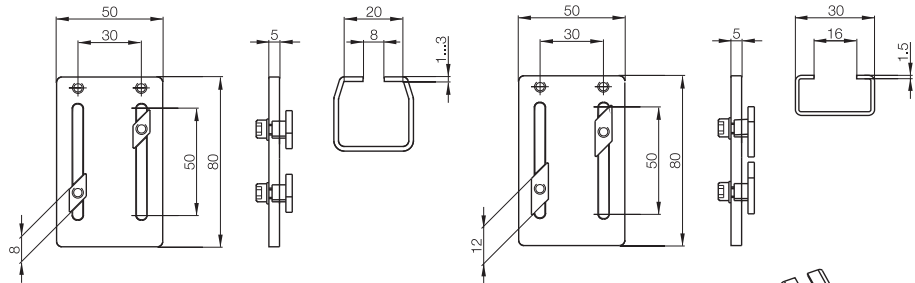
Accessoires pour capteurs Unicomact et Unisensor (40×40 mm)



| | | |
|----------------------------------|---|--|
| Désignation | Système de retenue Unicomact | Système de retenue Unicomact |
| Utilisation | Capteurs Unicomact à fixer sur rails profilés (largeur de rainure 8 mm) | Capteurs Unicomact à fixer sur rails profilés (largeur de rainure 16 mm) |
| Symbolisation commerciale | BAM00JU | BAM00JT |
| Référence article | BES HS-01-P1-C8/Q40 | BES HS-01-P1-C16/Q40 |
| Matériau | Alu anodisé, CuZn | Alu anodisé, CuZn |

Le jeu de fixation comprend :

- 1 plaque de montage
- 2 coulisseaux
- 2 vis cylindriques
M5×10 DIN 912
- 2 rondelles Ø 5,3 DIN 533
- 2 vis cylindriques
M5×40 ISO 4762



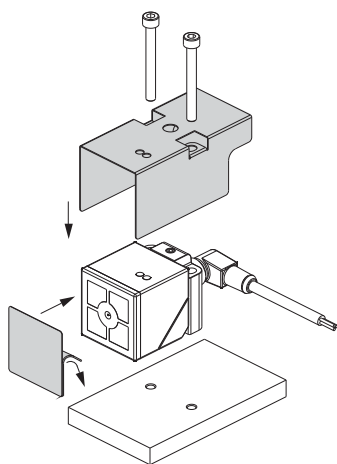
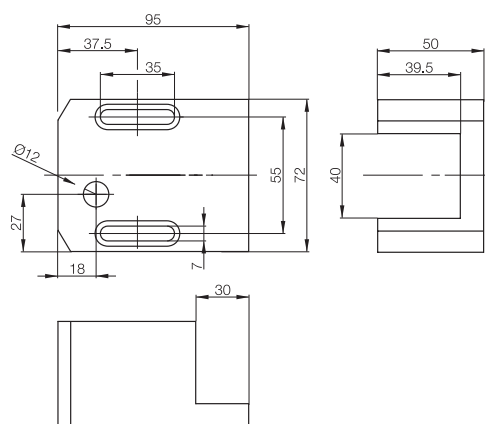
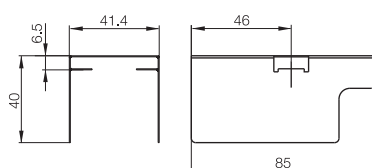
- Dispositif de fixation
- Dispositif de fixation pour montage étanche dans réservoir
- Support de capteur
- Colliers de fixation
- Blocs de serrage
- Douille de réduction
- Bride de fixation
- Accessoires pour capteurs Unicomact et Unisensor**
- Ecrous de serrage
- Butées fixes
- Dispositif de sécurité
- Commutateurs tubes
- Ecrous de protection
- Blocs de serrage pour montage en série
- Ecrous
- Ecrou étanche

Fixations

Accessoires pour capteurs Unicomcompact et Unisensor (40×40 mm)



| | | |
|----------------------------------|--|---|
| Désignation | Protection contre la soudure Unicomcompact | Capot de protection Unicomcompact |
| Utilisation | pour capteurs Unicomcompact résistant aux champs magnétiques BES Q40KFU-... (40×40 mm) | pour capteurs Unicomcompact BES Q40KFU-... (40×40 mm) |
| Symbolisation commerciale | BAM00K0 | BAM00K1 |
| Référence article | BES Q40-SH-1 | BES Q40-SH-2 |
| Matériau | Alu anodisé | PA 6 |



La protection contre la soudure consiste en un capot de protection et un film PTFE autocollant en guise de protection de la face sensible. Il n'est pas nécessaire d'enlever la protection contre la soudure en remplaçant la tête de capteur.

Fixations

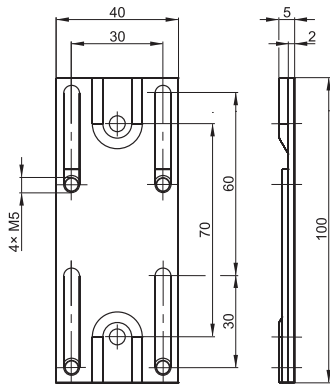
Accessoires pour capteurs Unicomact et Unisensor (40x40 mm)



Plaque de montage Unisensor et Unicomact
pour capteurs Unisensor et Unicomact
(40x40 mm)

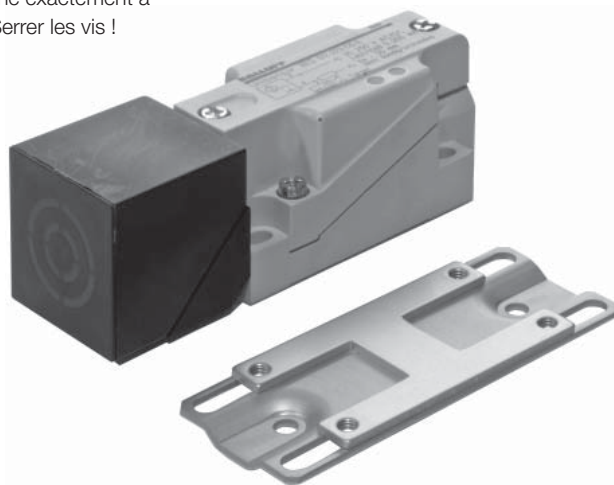
Montageplatte B 4 - 2057

Alu anodisé



Les capteurs Unisensor peuvent être déplacés jusqu'à 30 mm sur cette plaque alors qu'ils sont branchés.

Une fois les vis de fixation desserrées (M5x25 ; fournies), le capteur peut être déplacé facilement et positionné exactement à l'endroit voulu. Serrer les vis !



Dispositif de fixation

Dispositif de fixation pour montage étanche dans réservoir

Support de capteur

Colliers de fixation

Blocs de serrage

Douille de réduction

Bride de fixation

Accessoires pour capteurs Unicomact et Unisensor

Ecrous de serrage

Butées fixes

Dispositif de sécurité

Commutateurs tubes

Ecrous de protection

Blocs de serrage pour montage en série

Ecrous

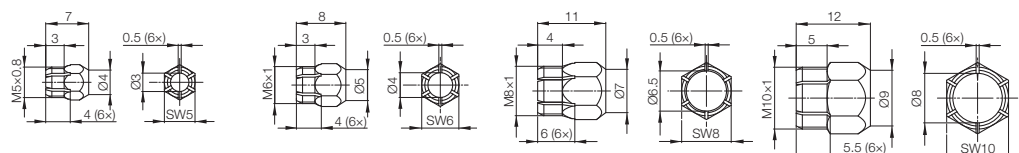
Ecrou étanche

Fixations

Ecrous de serrage



| | | | | |
|----------------------------------|---|---|--|--|
| Désignation | Ecrou de serrage | Ecrou de serrage | Ecrou de serrage | Ecrou de serrage |
| Utilisation | pour capteurs et fibres optiques Ø 3 mm avec filetage de fixation M5x0,8 | pour capteurs et fibres optiques Ø 4 mm avec filetage de fixation M6x1 | pour capteurs Ø 6,5 mm avec filetage de fixation M8x1 | pour capteur Ø 8 mm avec filetage de fixation M10x1 |
| Symbolisation commerciale | BAM000T | BAM000U | BAM000W | BAM000Y |
| Référence article | BAM MC-XA-002-D03,0-2 | BAM MC-XA-002-D04,0-2 | BAM MC-XA-002-D06,5-2 | BAM MC-XA-002-D08,0-2 |
| Ouverture de clé | 5 | 6 | 8 | 10 |
| Matériau | CuZn nickelé | CuZn nickelé | CuZn nickelé | CuZn nickelé |



Les petits capteurs ou fibres optiques trouvent leur application dans les installations compactes, où ils sont d'ailleurs les seuls à pouvoir être installés dans certains endroits. Les conditions difficiles liées aux espaces réduits compliquent souvent le positionnement des mini-capteurs. Les écrous de montage montrent leur polyvalence par la fixation de différents capteurs et fibres optiques. Ils sont extrêmement robustes, variables et flexibles. Capteurs et fibres optiques peuvent être montés en quelques opérations sur les boîtiers ou les plaques de base.

- Ecrous de montage pour capteurs et fibres optiques lisses : Ø 3 mm, Ø 4 mm, Ø 6,5 mm, Ø 8 mm
- Montage simple et économique
- Epaisseur de paroi minimale pour alésage taraudé : 2 mm



Fixations

Vue d'ensemble butées fixes, dispositif de sécurité et commutateur tube

more added value

- Pour tous les domaines de l'automatisation et de la manutention
- Protège vos capteurs
- Accroît la sécurité de vos installations

→ Butées fixes

Combinée à une bride de fixation appropriée, la butée fixe sert à recevoir les capteurs inductifs. Le point d'enclenchement souhaité entre les détecteurs et la tige de déclenchement peut être réglé à volonté. Les butées fixes présentent une haute résistance à l'usure, absorbent des forces élevées et se caractérisent, par ailleurs, par un nombre élevé de cycle de manœuvres.

→ Dispositif de sécurité

Le dispositif de sécurité absorbe les contacts physiques sur une course de 15 mm max. sans détérioration du capteur. L'objet bute contre un capot de protection desserré auparavant et repousse le capteur. Tout endommagement du capteur ou de la bobine est ainsi exclu. Le dispositif de sécurité garantit une sécurité maximale ; par ailleurs, la position du capteur enregistrée est conservée.

→ Commutateurs tubes

Le commutateur tube rassemble tous les avantages des commutateurs de position mécaniques et des capteurs inductifs. Fabriqué en acier inoxydable, il présente une robustesse extrême et fonctionne avec une fiabilité élevée même dans des conditions difficiles. Il peut être utilisé immédiatement et partout avec le capteur correspondant.



Dispositif de fixation

Dispositif de fixation pour montage étanche dans réservoir

Support de capteur

Colliers de fixation

Blocs de serrage

Douille de réduction

Bride de fixation

Accessoires pour capteurs Unicomact et Unisensor

Ecrous de serrage

Butées fixes

Dispositif de sécurité

Commutateurs tubes

Ecrous de protection

Blocs de serrage pour montage en série

Ecrous

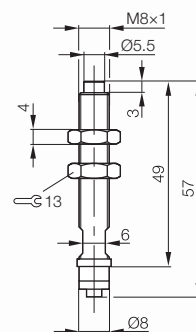
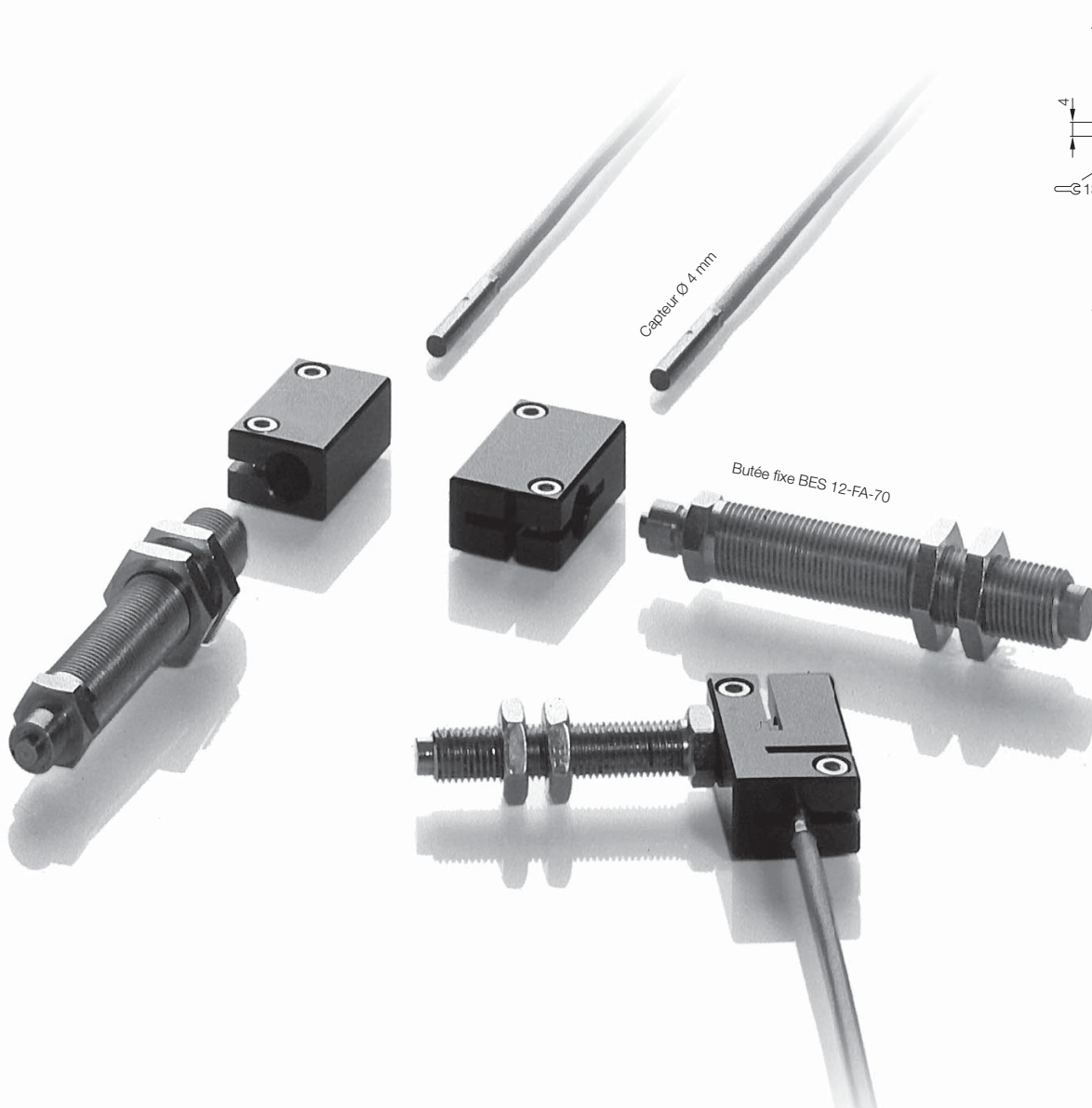
Ecrou étanche

Butées fixes pour capteurs avec Ø 4 mm ou Ø 8 mm

La butée fixe combinée à un collier de fixation correspondant sert à fixer les capteurs inductifs avec boîtier Ø 4 mm ou Ø 8 mm. Le point d'enclenchement souhaité entre les détecteurs de proximité et la tige de déclenchement peut être réglé à volonté.



| | |
|--------------------------------------|--|
| Désignation | Butée fixe |
| Utilisation | pour capteurs inductifs en guise de protection mécanique |
| Symbolisation commerciale | BAM009L |
| Référence article | BES 08-FA-49 |
| Symbolisation commerciale | |
| Référence article | |
| Résistance à la température | -25...+100 °C |
| Force élastique | 3 N |
| Force de frappe F _{max} (N) | 100 |
| Course élastique | 2 mm |
| Couple de serrage admissible | 15 Nm |
| Matériau | Acier spécial inoxydable |

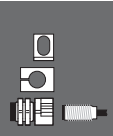
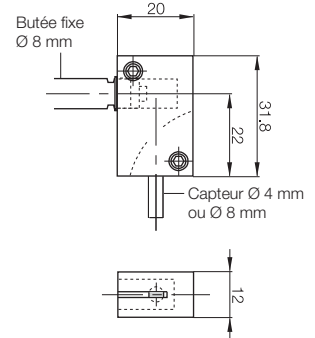
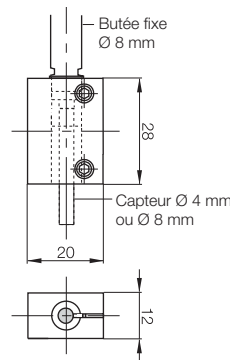
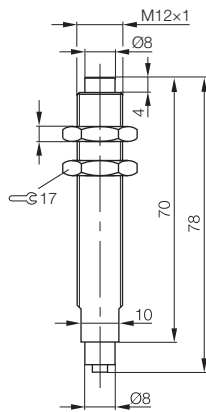
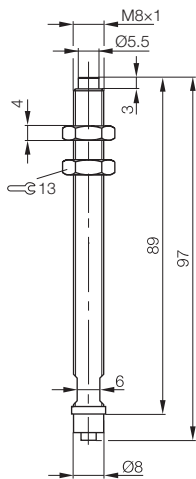


Fixations

Butées fixes, colliers de fixation



| Butée fixe | Butée fixe | Collier de fixation droit pour butée fixe | Collier de fixation coudé pour butée fixe |
|--|--|---|---|
| pour capteurs inductifs en guise de protection mécanique | pour capteurs inductifs en guise de protection mécanique | pour capteurs avec Ø 4 mm ou Ø 8 mm | pour capteurs avec Ø 4 mm ou Ø 8 mm |
| BAM009M | BAM00AZ | BAM009N | BAM009P |
| BES 08-FA-89 | BES 12-FA-70 | BES 08-FA-BS-4,0-G | BES 08-FA-BS-4,0-W |
| | | BAM009R | BAM009T |
| | | BES 08-FA-BS-8,0-G | BES 08-FA-BS-8,0-W |
| -25...+100 °C | -25...+100 °C | -25...+100 °C | -25...+100 °C |
| 3 N | 4 N | | |
| 100 | 100 | | |
| 2 mm | 32 mm | | |
| 15 Nm | 25 Nm | 15 Nm | 15 Nm |
| Acier spécial inoxydable | Acier spécial inoxydable | Alu anodisé | Alu anodisé |



- Dispositif de fixation
- Dispositif de fixation pour montage étanche dans réservoir
- Support de capteur
- Colliers de fixation**
- Blocs de serrage
- Douille de réduction
- Bride de fixation
- Accessoires pour capteurs Unicomact et Unisensor
- Ecrous de serrage
- Butées fixes**
- Dispositif de sécurité
- Commutateurs tubes
- Ecrous de protection
- Blocs de serrage pour montage en série
- Ecrous
- Ecrou étanche

Fixations

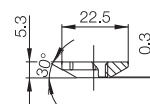
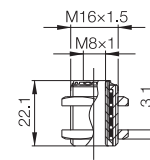
Dispositif de sécurité

Dispositif de sécurité pour capteurs

Le dispositif de sécurité absorbe des contacts d'une course de jusqu'à 15 mm, sans que le capteur ne soit endommagé. L'objet touche un capuchon de protection préalablement vissé et pousse ensuite le capteur vers l'arrière. Un endommagement du capteur ou de la bobine est ainsi exclu.



| | | |
|----------------------------------|--|--|
| Désignation | Dispositif de sécurité | |
| Utilisation | pour capteurs M8 en guise de protection mécanique | |
| Symbolisation commerciale | BAM015U | |
| Référence article | BESA 08-CM | |
| Ouverture de clé | 22 | |
| Température ambiante | -45...+85 °C | |
| Matériau | Alu anodisé, POM | |

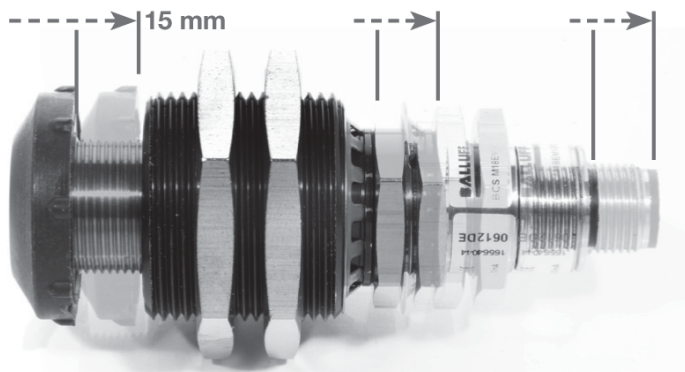
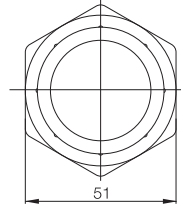
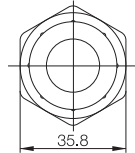
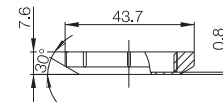
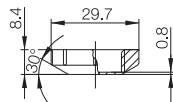
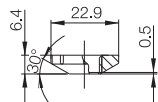
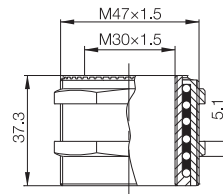
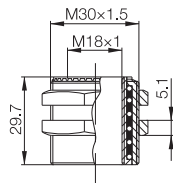
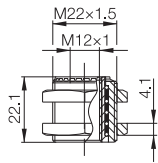


Fixations

Dispositif de sécurité



| Dispositif de sécurité | Dispositif de sécurité | Dispositif de sécurité | |
|---|---|---|--|
| pour capteurs M12 en guise de protection mécanique | pour capteurs M18 en guise de protection mécanique | pour capteurs M30 en guise de protection mécanique | |
| BAM015W | BAM015Y | BAM015Z | |
| BESA 12-CM | BESA 18-CM | BESA 30-CM | |
| 29 | 35 | 51 | |
| -45...+85 °C | -45...+85 °C | -45...+85 °C | |
| Alu anodisé, POM | Alu anodisé, POM | Alu anodisé, POM | |



- Dispositif de fixation
- Dispositif de fixation pour montage étanche dans réservoir
- Support de capteur
- Colliers de fixation
- Blocs de serrage
- Douille de réduction
- Bride de fixation
- Accessoires pour capteurs Unicomact et Unisensor
- Ecrous de serrage
- Butées fixes
- Dispositif de sécurité**
- Commutateurs tubes
- Ecrous de protection
- Blocs de serrage pour montage en série
- Ecrous
- Ecrou étanche

Fixations

Commutateurs tubes

Intervention rapide, sécurité élevée

Le commutateur tube fourni avec le kit est prémonté, si bien qu'il ne vous reste plus qu'à mettre le capteur en service. De plus, le commutateur tube rassemble tous les avantages des commutateurs mécaniques et inductifs.

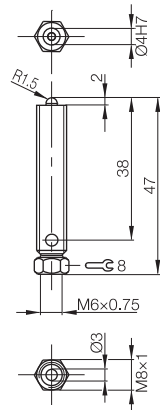
Fabriqué en acier inoxydable, il présente une robustesse extrême et une fiabilité élevée même dans des conditions difficiles.

more added value

- Actionnement mécanique, commutation sans contact physique
- Protège le capteur contre toute détérioration mécanique
- Système plug and safe



| | | |
|--|---|--|
| Désignation | Commutateurs tubes | |
| Utilisation | pour capteurs $\varnothing 4$ mm en guise de protection mécanique | |
| Symbolisation commerciale | BAM01C0 | |
| Référence article | BAM FS-XE-002-D4-4 | |
| Force élastique F (N) | 3 | |
| Force de frappe F_{max} (N) | 400 | |
| Cycles de manœuvres min. (avec F_{max}) | 500000 | |
| Matériau du boîtier | Acier spécial inoxydable | |



Fixations

Commutateurs tubes



Commutateurs tubes

pour capteurs **M5** en guise de protection mécanique

BAM01AZ

BAM FS-XE-001-M5-4

3

400

500000

Acier spécial inoxydable

Commutateurs tubes

pour capteurs **M5** en guise de protection mécanique

BAM019Y

BAM FS-XE-003-M5-4

3

400

500000

Acier spécial inoxydable

Commutateurs tubes

pour capteurs **M8** en guise de protection mécanique

BAM019W

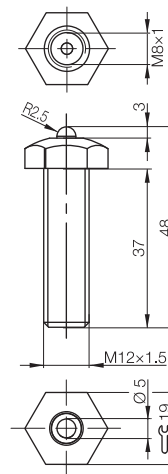
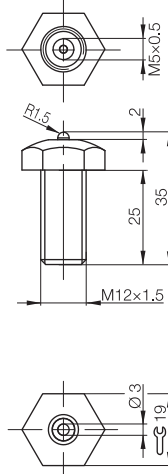
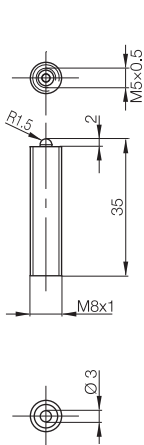
BAM FS-XE-004-M8-4

4

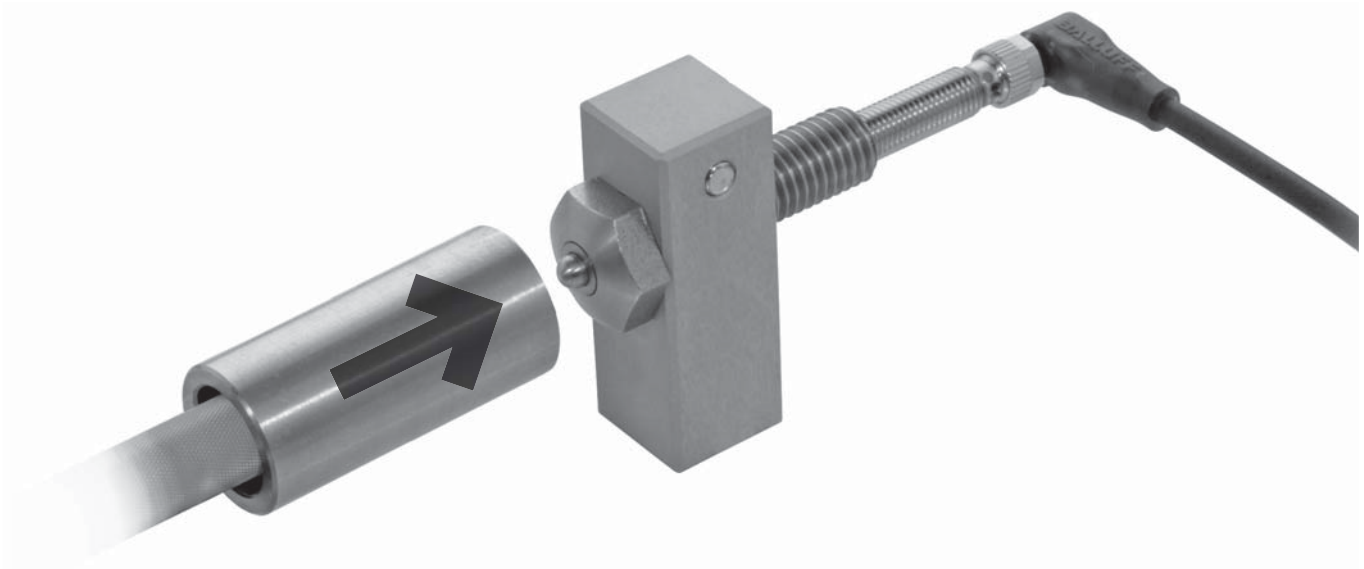
400

500000

Acier spécial inoxydable



- Dispositif de fixation
- Dispositif de fixation pour montage étanche dans réservoir
- Support de capteur
- Colliers de fixation
- Blocs de serrage
- Douille de réduction
- Bride de fixation
- Accessoires pour capteurs Unicomact et Unisensor
- Ecrous de serrage
- Butées fixes
- Dispositif de sécurité
- Commutateurs tubes**
- Ecrous de protection
- Blocs de serrage pour montage en série
- Ecrous
- Ecrou étanche

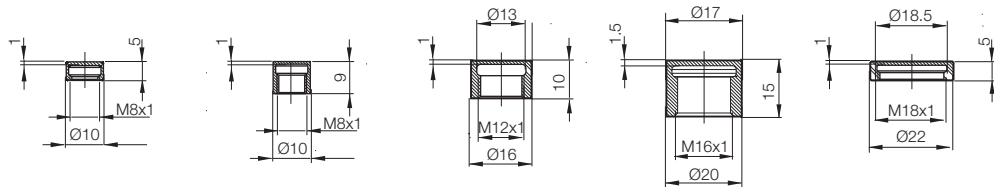


Fixations

Ecrous de protection



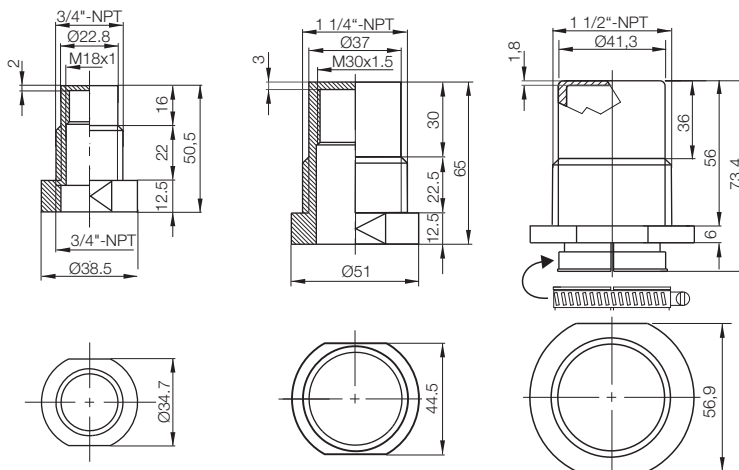
| | | | | | |
|----------------------------------|----------------------------|----------------------------|----------------------------|----------------------------|----------------------------|
| Désignation | Ecrou de protection | Ecrou de protection | Ecrou de protection | Ecrou de protection | Ecrou de protection |
| Utilisation | pour capteurs M8 | pour capteurs M8 | pour capteurs M12 | pour capteurs M16 | pour capteurs M18 |
| Symbolisation commerciale | BAM009Z | BAM00A0 | BAM00C2 | BAM00EP | BAM00EZ |
| Référence article | BES 08-SM-1 | BES 08-SM-1F | BES 12-SM-2 | BES 16-SM-2 | BES 18-SM-1 |
| Réduction de la portée nominale | 1 mm | 1 mm | 1 mm | 1,5 mm | 1 mm |
| Matériau | PTFE | PTFE | POM | PTFE | PTFE |



Ecrous de protection prévus pour le montage dans un récipient pour la mesure de niveau de remplissage

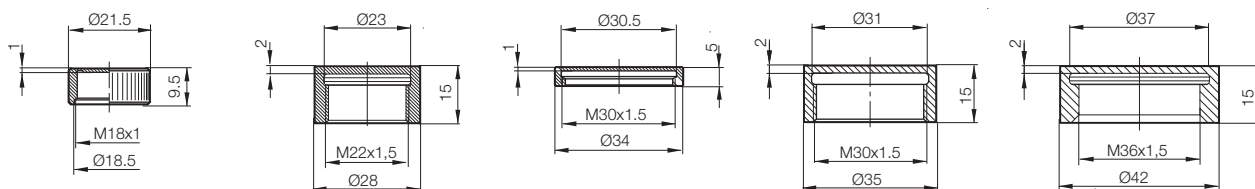


| | | | |
|----------------------------------|----------------------------|----------------------------|----------------------------|
| Désignation | Ecrou de protection | Ecrou de protection | Ecrou de protection |
| Utilisation | pour capteurs M18 | pour capteurs M30 | pour capteurs M30 |
| Symbolisation commerciale | BAM00F1 | BAM00HL | BAM00HM |
| Référence article | BES 18-SM-3 | BES 30-SM-3 | BES 30-SM-5 |
| Réduction de la portée nominale | 2 mm | 2 mm | 2 mm |
| Matériau | PTFE | PTFE | PTFE |





| Écrou de protection | Écrou de protection | Écrou de protection | Écrou de protection | Écrou de protection |
|---------------------|---------------------|---------------------|---------------------|---------------------|
| pour capteurs M18 | pour capteurs M18 | pour capteurs M30 | pour capteurs M30 | pour capteurs M36 |
| BAM00FO | BAM00H8 | BAM00HJ | BAM00HK | BAM00JL |
| BES 18-SM-2 | BES 22-SM-2 | BES 30-SM-1 | BES 30-SM-2 | BES 36-SM-2 |
| 1 mm | 2 mm | 1 mm | 2 mm | 2 mm |
| POM | PTFE | POM | POM | POM |



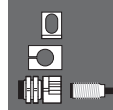
Ces écrous de protection sont vissés sur les capteurs. Ils sont en PTFE ou en POM et sont utilisés en cas de sollicitation mécanique accrue.

Les écrous de protection sont également utilisés pour la protection de la face sensible contre les projections de soudure. Ils peuvent également être utilisés aux températures élevées et résistent particulièrement aux influences chimiques.

| Matériau | POM | PTFE |
|----------------------------|--------------|---------------|
| Température ambiante T_a | -20...+90 °C | -20...+100 °C |

Attention !

Avec l'écrou de protection monté, la portée nominale des capteurs est diminuée de 1 mm.



Dispositif de fixation

Dispositif de fixation pour montage étanche dans réservoir

Support de capteur

Colliers de fixation

Blocs de serrage

Douille de réduction

Bride de fixation

Accessoires pour capteurs Unicomact et Unisensor

Écrous de serrage

Butées fixes

Dispositif de sécurité

Commutateurs tubes

Écrous de protection

Blocs de serrage pour montage en série

Écrous

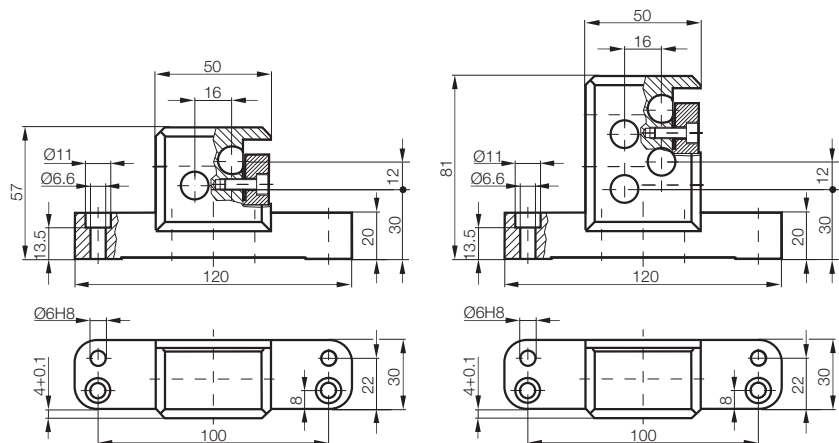
Écrou étanche

Fixations

Blocs de serrage pour montage en série



| | | |
|----------------------------------|---|---|
| Désignation | Bloc de serrage pour capteurs M12 | Bloc de serrage pour capteurs M12 |
| Utilisation | possibilité de montage noyé avec pas de 12 mm, pour règle à cames avec pas de 12 mm | possibilité de montage noyé avec pas de 12 mm, pour règle à cames avec pas de 12 mm |
| Symbolisation commerciale | BAM00CK | BAM00CL |
| Référence article | BES 12-KB-602-02/12 | BES 12-KB-602-04/12 |
| Points de commutation | 2 | 4 |
| Serrage | Vis M5, galvanisée, DIN 912 | Vis M5, galvanisée, DIN 912 |
| Température ambiante | -25...+70 °C | -25...+70 °C |
| Matériau | Al | Al |
| Plaques de fixation | Al | Al |
| Bloc de serrage et griffe | EP (renforcé fibre de verre) | EP (renforcé fibre de verre) |



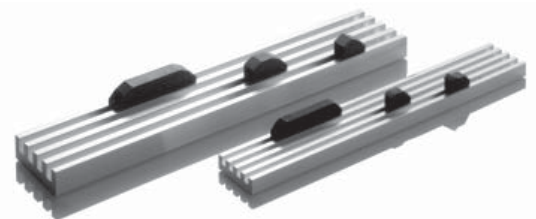
Des détecteurs de codage peuvent être montés individuellement avec ces blocs de serrage et être utilisés comme transmetteurs de signaux pour les commandes en liaison avec les règles à cames Balluff.

La disposition correspond aux points de commutation de nos interrupteurs inductifs de position multipistes. La bride est construite pour pouvoir remplacer l'ensemble du bloc de serrage par les interrupteurs de position multipistes du format BNS 602 selon DIN 43697.

- Bloc de serrage avec butée fixe pour capteurs inductifs
- Utilisation de capteurs M12 standard
- Utilisation conseillée de capteurs enfichables, faciles à installer
- Bloc de serrage en résine époxy renforcée aux fibres de verre et donc résistante à presque toutes les graisses de lubrification et réfrigérants



Pour les **cames et les règles à cames**, veuillez demander notre catalogue "Détection d'objets - interrupteurs de position simples et multipistes mécaniques et inductifs".



Fixations

Blocs de serrage pour montage en série



Bloc de serrage pour capteurs M12

possibilité de montage noyé avec pas de 12 mm, pour règle à cames avec pas de 12 mm

BAM00CM

BES 12-KB-602-06/12

6

Vis M5, galvanisée, DIN 912

-25...+70 °C

Al

EP (renforcé fibre de verre)

Bloc de serrage pour capteurs M12

possibilité de montage noyé avec pas de 16 mm, pour règle à cames avec pas de 16 mm

BAM00CN

BES 12-KB-602-06/16

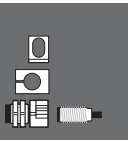
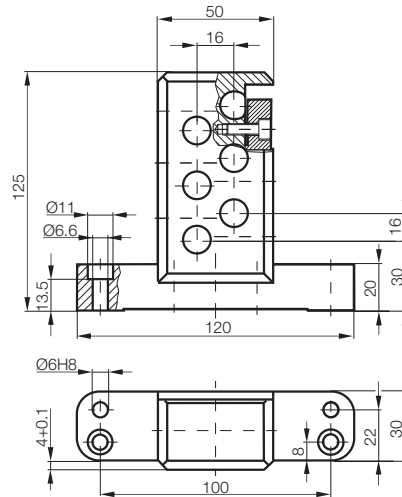
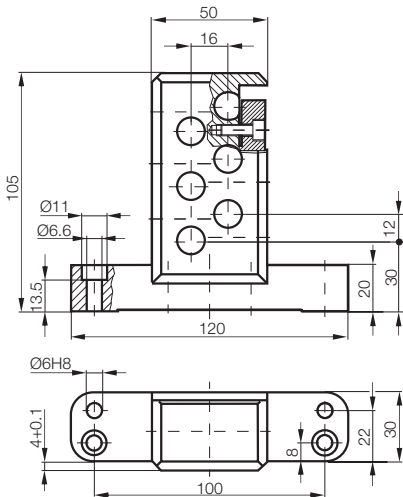
6

Vis M5, galvanisée, DIN 912

-25...+70 °C

Al

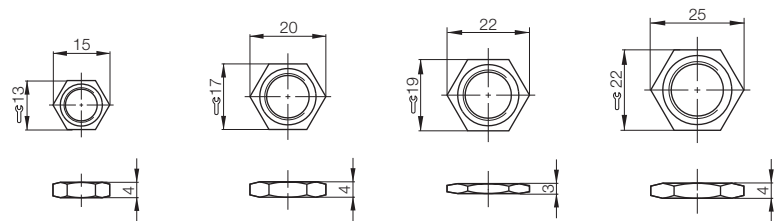
EP (renforcé fibre de verre)



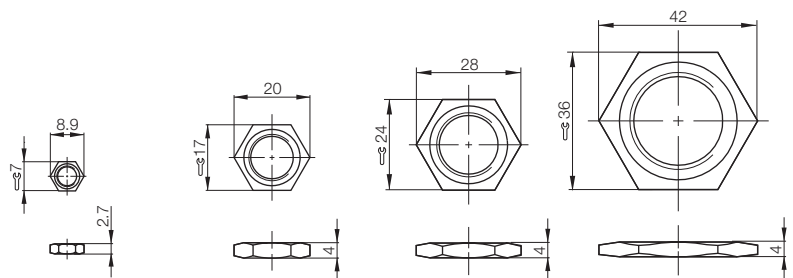
- Dispositif de fixation
- Dispositif de fixation pour montage étanche dans réservoir
- Support de capteur
- Colliers de fixation
- Blocs de serrage
- Douille de réduction
- Bride de fixation
- Accessoires pour capteurs Unicomact et Unisensor
- Ecrous de serrage
- Butées fixes
- Dispositif de sécurité
- Commutateurs tubes
- Ecrous de protection
- Blocs de serrage pour montage en série**
- Ecrous
- Ecrou étanche



| | | | | | | |
|-------------------|----------------------------------|-------------------|--------------------|--------------------|--------------------|--|
| Désignation | | Ecrou M8x1 | Ecrou M12x1 | Ecrou M16x1 | Ecrou M16x1 | |
| Acier galvanisé | Symbolisation commerciale | 500557 | | | | |
| Laiton nickelé | Symbolisation commerciale | | 500462 | 142060 | 500030 | |
| Matière plastique | Symbolisation commerciale | | | | | |



| | | | | | |
|---------------|----------------------------------|--------------------|---------------------|---------------------|-----------------------|
| Désignation | | Ecrous M5x1 | Ecrous M12x1 | Ecrous M18x1 | Ecrous M30x1,5 |
| Acier spécial | Symbolisation commerciale | 605313 | 636981 | 636982 | 636983 |



Rondelle élastique zinguée pour capteurs M5 : **Symbolisation commerciale 710256**

Rondelle dentée zinguée pour capteurs M8 : **Symbolisation commerciale 500558**

Rondelle dentée zinguée pour capteurs M12 : **Symbolisation commerciale 500552**

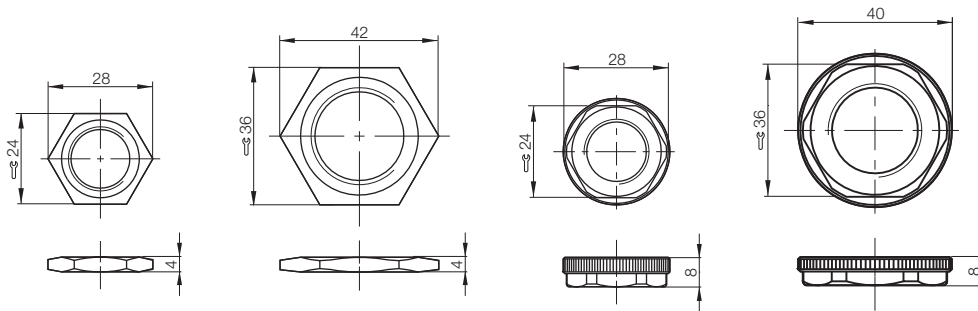
Rondelle dentée zinguée pour capteurs M18 : **Symbolisation commerciale 117684**

Fixations

Ecrous, écrous étanches



| Ecrou M18x1 | Ecrou M30x1,5 | Ecrou M18x1 | Ecrou M30x1,5 |
|-------------|---------------|-------------|---------------|
| 500152 | 500252 | | |
| | | 606841 | 610292 |

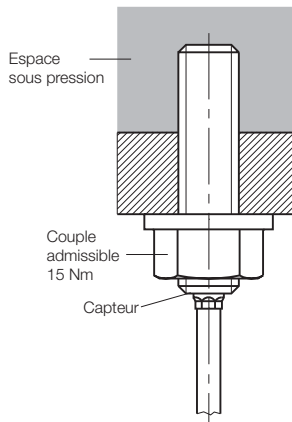
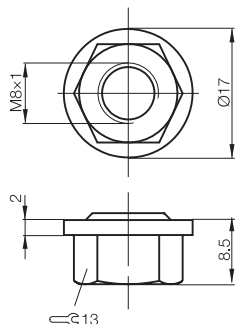


| | |
|----------------------------------|--|
| Désignation | Ecrou étanche |
| Utilisation | pour capteurs M8 résistant à une pression max. de 100 bar |
| Symbolisation commerciale | BAM009K |
| Référence article | BES 08-DM-1 |
| Matériau | Acier, PA |

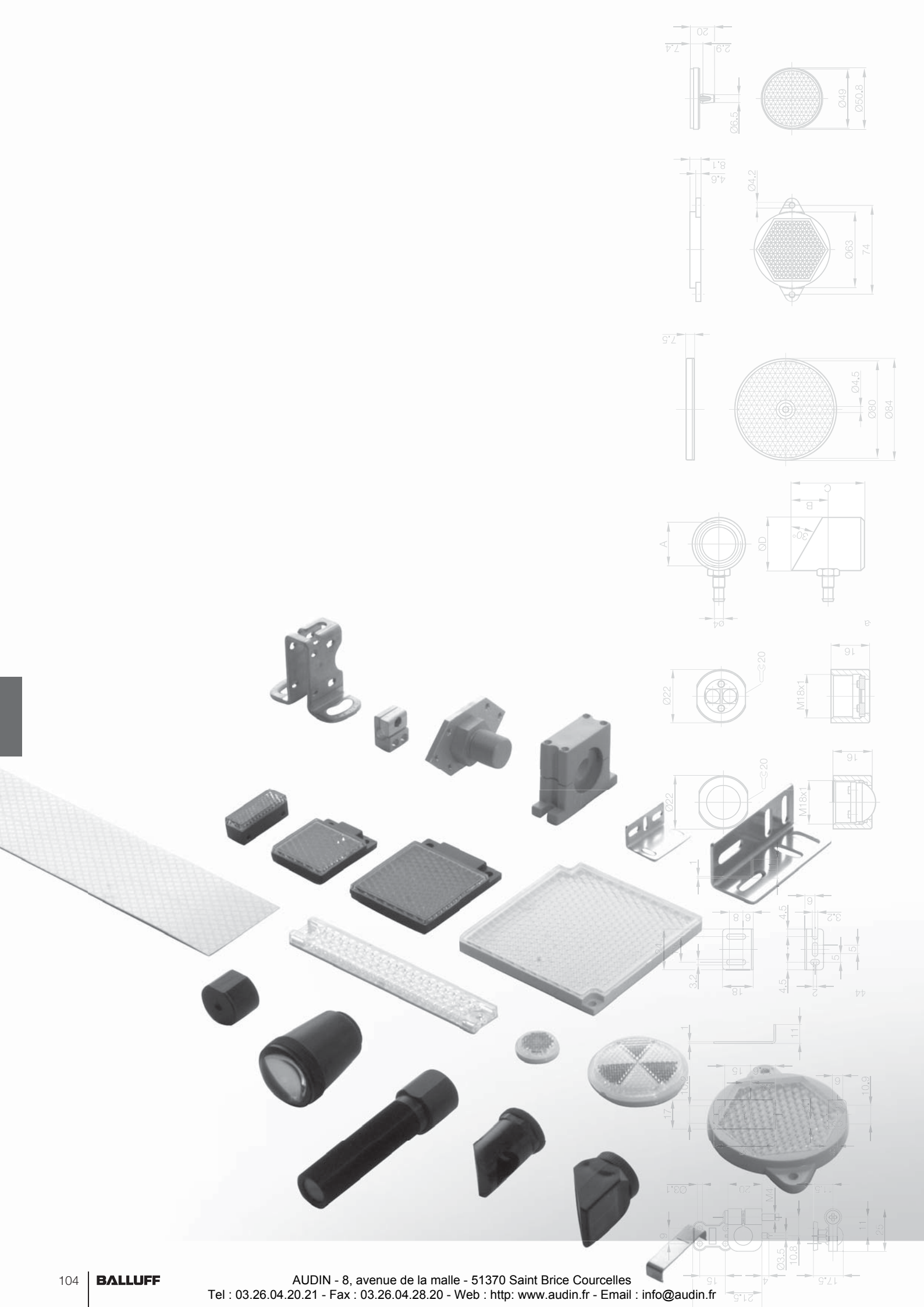
Il sert à l'étanchéification de capteurs résistant à la pression.

Attention !

Possibilité de desserrage et resserrage de 5x max.



- Dispositif de fixation
- Dispositif de fixation pour montage étanche dans réservoir
- Support de capteur
- Colliers de fixation
- Blocs de serrage
- Douille de réduction
- Bride de fixation
- Accessoires pour capteurs Unicomact et Unisensor
- Ecrous de serrage
- Butées fixes
- Dispositif de sécurité
- Commutateurs tubes
- Ecrous de protection
- Blocs de serrage pour montage en série
- Ecrous**
- Ecrou étanche**



Accessoires

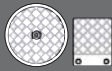
Capteurs optoélectroniques

Sommaire



Accessoires optiques complets –
Brides de fixation, réflecteurs, lentilles et systèmes de retenue, etc.
pour les applications standard et les applications à conditions envi-
ronnementales sévères.

| | | |
|---|-------------------------------------|-----|
| Réflecteurs | ronds | 106 |
| | parallélépipédiques | 107 |
| | Applications spéciales | 109 |
| | Barrages optiques à réflexion laser | 110 |
| | Bandes réfléchissantes | 112 |
| Fixations | Brides de fixation | 114 |
| | Système de retenue | 120 |
| | Collier de fixation | 122 |
| | Blocs de serrage | 122 |
| | Dispositifs de fixation | 122 |
| | Plaque adaptatrice | 122 |
| Accessoires capteurs | Masques | 123 |
| | Lentille plan-convexe | 126 |
| | Filtre polarisant | 126 |
| | Tube d'air | 126 |
| | Lentilles | 127 |
| | Bague intermédiaire | 127 |
| | Filtre neutre | 128 |
| | Ecrous de protection | 129 |
| | Têtes de renvoi | 130 |
| | Miroirs angulaires | 131 |
| Accessoires pour fibres optiques | Adaptateur | 132 |
| | Support | 132 |
| | Set de découpe | 132 |
| | Lentille supplémentaire | 133 |
| | Tête de renvoi | 133 |
| | Lentilles de focalisation | 133 |
| | Flexible spiralé métallique | 133 |



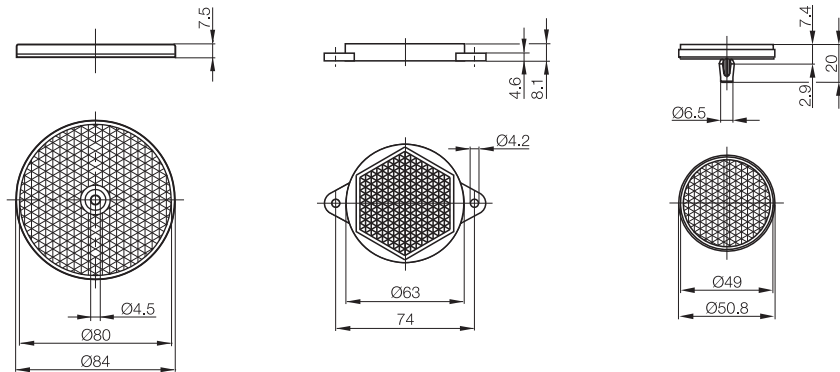
Accessoires

Capteurs optoélectroniques

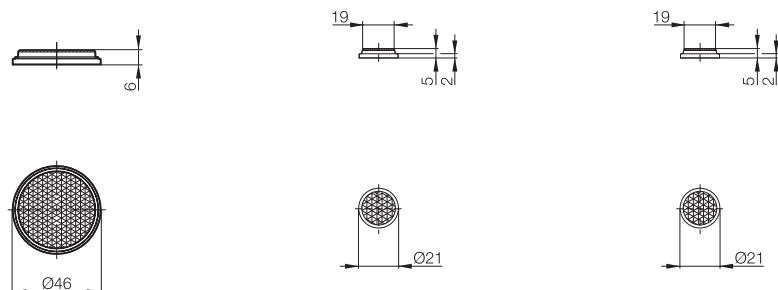
Réflecteurs ronds



| Taille | Réflecteur Ø 84 mm | Réflecteur Ø 62 mm | Réflecteur Ø 51 mm |
|----------------------------------|--------------------|--------------------|---------------------------------------|
| Fixation | Vis M4 | Deux vis M4 | Rivet avec ailettes d'écartement |
| Symbolisation commerciale | BAM00UK | BAM0126 | BAM00UP |
| Référence article | BOS R-1 | BOS R-10 | BOS R-14 |
| Matériau | PMMA/ABS | PMMA/ABS | PC |
| Accessoires pour fixation | BOS 21-AD-1 | | |
| Particularités | | | Plus résistant aux produits chimiques |
| Plage de température | -20...+60 °C | -20...+60 °C | 0...+100 °C |



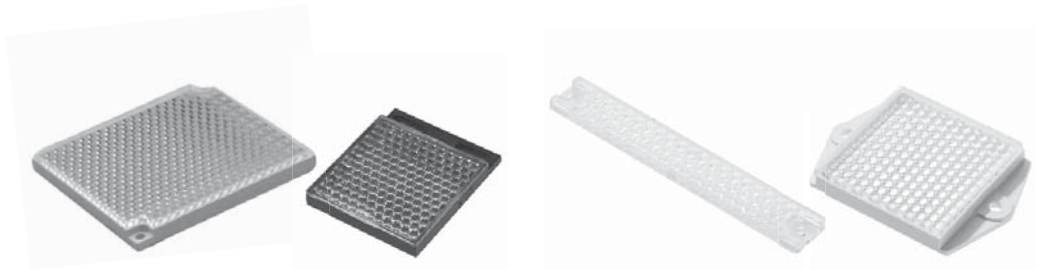
| Taille | Réflecteur Ø 46 mm | Réflecteur Ø 21 mm | Réflecteur Ø 21 mm |
|----------------------------------|--------------------|--------------------|---------------------------------------|
| Fixation | collages | collages | collages |
| Symbolisation commerciale | BAM00UW | BAM00W4 | BAM00UR |
| Référence article | BOS R-2 | BOS R-3 | BOS R-15 |
| Matériau | PMMA/ABS | PMMA/ABS | PC |
| Particularités | | | Plus résistant aux produits chimiques |
| Plage de température | -20...+60 °C | -20...+60 °C | -20...+99 °C |



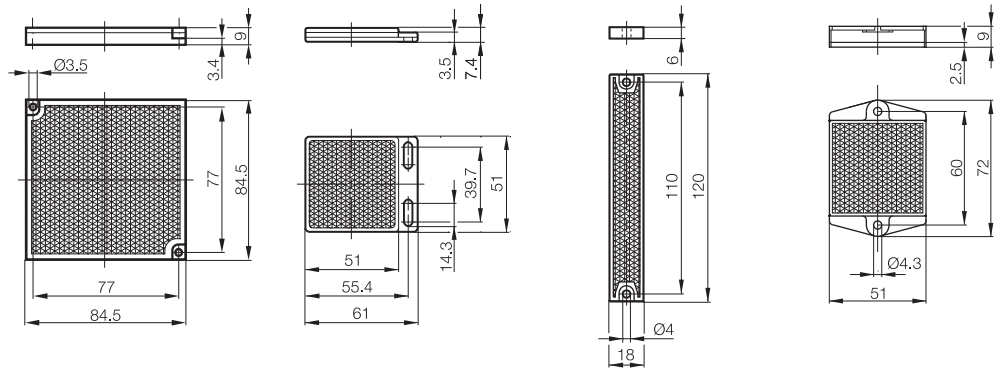
Accessoires

Capteurs optoélectroniques

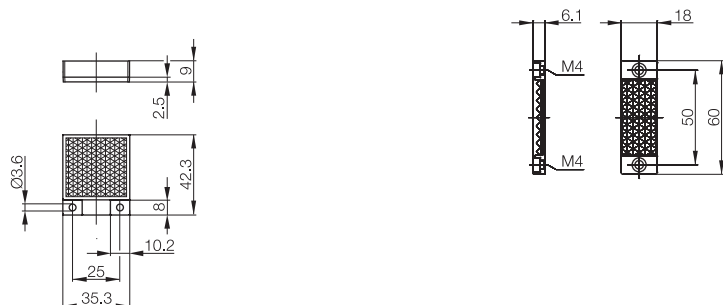
Réflecteurs parallélépipédiques



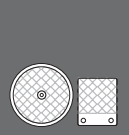
| Taille | Réflecteur 84x84 mm | Réflecteur 51x61 mm | Réflecteur 18x120 mm | Réflecteur 51x72 mm |
|----------------------------------|---------------------|---------------------|----------------------|---------------------|
| Fixation | Deux vis M3 | Deux vis M4 | Deux vis M4 | Deux vis M4 |
| Symbolisation commerciale | BAM00UL | BAM00WL | BAM00WA | BAM00UZ |
| Référence article | BOS R-11 | BOS R-9 | BOS R-5 | BOS R-25 |
| Matériau | PMMA/ABS | PMMA/ABS | PMMA/ABS | PMMA |
| Plage de température | -20...+60 °C | -20...+60 °C | -20...+60 °C | 0...+50 °C |



| Taille | Réflecteur 35x42 mm | Réflecteur 18x60 mm |
|----------------------------------|---------------------|---------------------|
| Fixation | Deux vis M3 | Deux vis M4 |
| Symbolisation commerciale | BAM00W0 | BAM00W7 |
| Référence article | BOS R-26 | BOS R-33 |
| Matériau | PMMA | PMMA/ABS |
| Accessoires pour fixation | BOS 5-HW-5 | |
| Plage de température | 0...+50 °C | -20...+60 °C |



- Réflecteurs**
- Ronds**
- Parallélep.**
- Applications spéciales
- Barrages optiques à réflexion laser
- Bandes réfléchissantes
- Fixations**
- Bride de fixation
- Système de retenue
- Collier de fixation
- Blocs de serrage
- Dispositif de fixation
- Plaque d'adaptateur
- Accessoires capteurs**
- Masques
- Lentille plan-convexe
- Filtre polarisant
- Tube d'air
- Lentilles
- Bague intermédiaire
- Filtre neutre
- Ecrous de protection
- Têtes de renvoi
- Miroirs angulaires
- Accessoires pour fibres optiques**
- Adaptateur
- Support
- Set de découpe
- Lentille supplémentaire
- Tête de renvoi
- Lentilles de focalisation
- Flexible spirale métallique



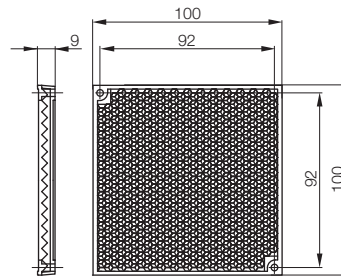
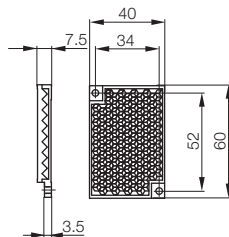
Accessoires

Capteurs optoélectroniques

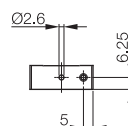
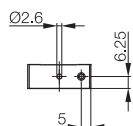
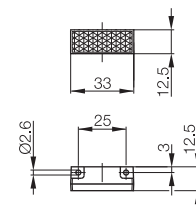
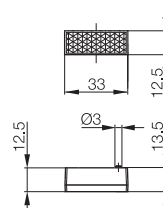
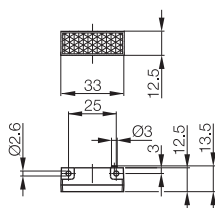
Réflecteurs parallélépipédiques



| | | |
|----------------------------------|----------------------------|------------------------------|
| Taille | Réflecteur 60×40 mm | Réflecteur 100×100 mm |
| Fixation | Deux vis M3 | Deux vis M3 |
| Symbolisation commerciale | BAM01JP | BAM01JN |
| Référence article | BOS R-46 | BOS R-47 |
| Matériau | PMMA/ABS | PMMA/ABS |
| Plage de température | -20...+60 °C | -20...+60 °C |

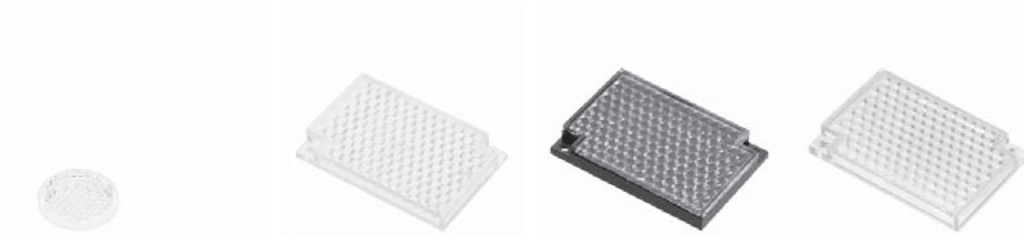


| | | | |
|----------------------------------|--------------------------------|----------------------------|----------------------------|
| Taille | Réflecteur 33×12 mm | Réflecteur 33×12 mm | Réflecteur 33×12 mm |
| Fixation | Vis à l'arrière et sur le côté | Vis à l'arrière | Vis sur le côté |
| Symbolisation commerciale | BAM00W1 | BAM00W2 | BAM00W3 |
| Référence article | BOS R-27 | BOS R-28 | BOS R-29 |
| Matériau | PMMA | PMMA | PMMA |
| Accessoires pour fixation | BOS 5-HW-1/2 | | BOS 5-HW-1/2 |
| Plage de température | 0...+50 °C | 0...+50 °C | 0...+50 °C |

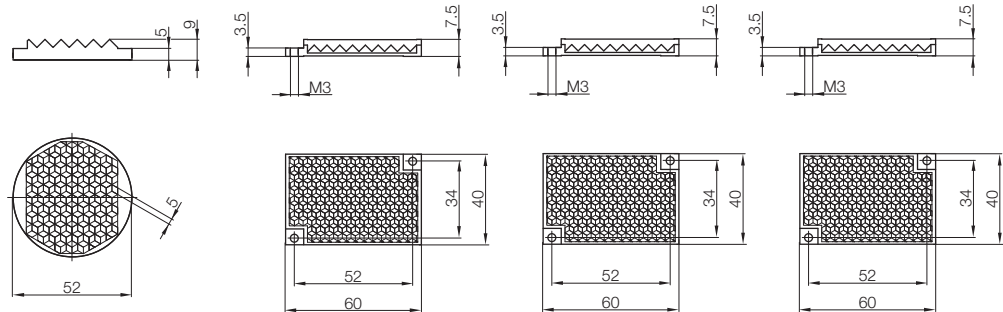


Accessoires Capteurs optoélectroniques

Réflecteurs pour applications spéciales



| Taille | Réflecteur Ø 52 mm | Réflecteur 60x40 mm | Réflecteur 60x40 mm | Réflecteur 60x40 mm |
|----------------------------------|---------------------|------------------------|---------------------|----------------------------------|
| Fixation | | Deux vis M3 | Deux vis M3 | Deux vis M3 |
| Symbolisation commerciale | BAM01H6 | BAM00W8 | BAM01CM | BAM01HE |
| Référence article | BOS R-31 | BOS R-34 | BOS R-36 | BOS R-44 |
| Matériau | Borosilicate | Hot Thermoplast | PMMA/ABS | Solidchem |
| Particularités | Réflecteur en verre | Résistant à la chaleur | Antibuée | Résistant aux produits chimiques |
| Plage de température | -20...+500 °C | -20...+150 °C | -20...+60 °C | -20...+140 °C |



Réflecteurs

Ronds

Parallélep.

Applications spéciales

Barrages optiques à réflexion laser

Bandes réfléchissantes

Fixations

Bride de fixation

Système de retenue

Collier de fixation

Blocs de serrage

Dispositif de fixation

Plaque d'adaptateur

Accessoires capteurs

Masques

Lentille plan-convexe

Filtre polarisant

Tube d'air

Lentilles

Bague intermédiaire

Filtre neutre

Ecrous de protection

Têtes de renvoi

Miroirs angulaires

Accessoires pour fibres optiques

Adaptateur

Support

Set de découpe

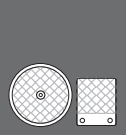
Lentille supplémentaire

Tête de renvoi

Lentilles de focalisation

Flexible spiralé

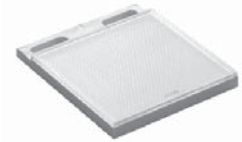
métallique



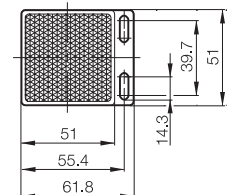
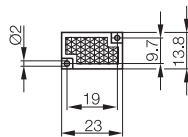
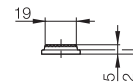
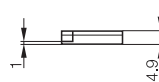
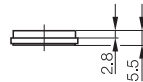
Accessoires

Capteurs optoélectroniques

Réflecteurs pour
barrages optiques à réflexion laser



| Taille | Réflecteur Ø 25 mm | Réflecteur 14x23 mm | Réflecteur Ø 21 mm | Réflecteur 51x62 mm |
|---|--------------------|--|--|---------------------|
| Fixation | collages | Deux vis M2 | collages | Deux vis M4 |
| Symbolisation commerciale | BAM00UN | BAM00UM | BAM00UT | BAM00UY |
| Référence article | BOS R-13 | BOS R-12 | BOS R-16 | BOS R-22 |
| Matériau | PMMA/ABS | PMMA/ABS | PMMA/ABS | PMMA/ABS |
| Accessoires pour fixation | | | | BOS 5-HW-6 |
| Particularités | | pour barrages optiques à réflexion laser | pour barrages optiques à réflexion laser | |
| Plage de température | -20...+60 °C | -20...+60 °C | -20...+60 °C | -20...+60 °C |
| Portée en cas d'utilisation avec les barrages optiques à réflexion laser BOS 6K/BOS 18K_/BOS 26K/BOS 21M | | | | |
| BOS 6K-PU-1LQA-... | 2 m | 2 m | 2 m | 2 m |
| BOS 18KF-PA-1LQP-... | 16 m | 10 m | 11 m | 16 m |
| BOS 18KW-PA-1LQH-... | 9 m | 6 m | 7 m | 9 m |
| BOS 26K-PA-1LQK-... | 16 m | 7 m | 7 m | 25 m |
| BOS 21M-PA-LR10-... | 15 m | 7 m | 7 m | 20 m |



Accessoires

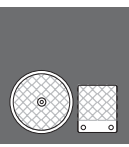
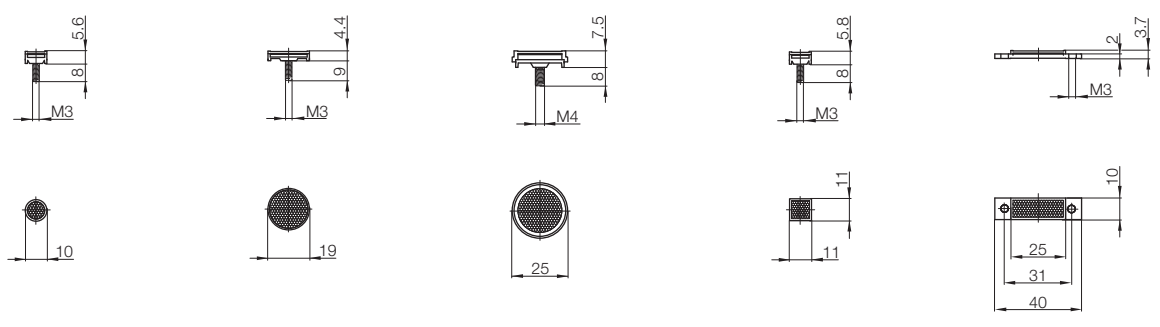
Capteurs optoélectroniques

Réflecteurs pour
barrages optiques à réflexion laser



| Réflecteur Ø 10 mm | Réflecteur Ø 19 mm | Réflecteur Ø 25 mm | Réflecteur 11x11 mm | Réflecteur 40x10 mm |
|--------------------|--------------------|--------------------|---------------------|---------------------|
| Vis M3 | Vis M3 | Vis M4 | Vis M3 | Deux vis M3 |
| BAM01H7 | BAM01HA | BAM01HC | BAM01H8 | BAM01H9 |
| BOS R-38 | BOS R-42 | BOS R-43 | BOS R-39 | BOS R-41 |
| PMMA/ABS | PMMA/ABS | PMMA/ABS | PMMA/ABS | PMMA/ABS |
| -20...+60 °C | -20...+60 °C | -20...+60 °C | -20...+60 °C | |

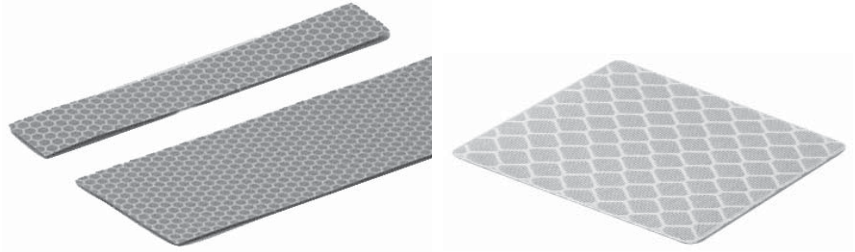
- Réflecteurs**
- Ronds
- Parallélep.
- Applications spéciales
- Barrages optiques à réflexion laser**
- Bandes réfléchissantes**
- Fixations**
- Bride de fixation
- Système de retenue
- Collier de fixation
- Blocs de serrage
- Dispositif de fixation
- Plaque d'adaptateur
- Accessoires capteurs**
- Masques
- Lentille plan-convexe
- Filtre polarisant
- Tube d'air
- Lentilles
- Bague intermédiaire
- Filtre neutre
- Ecrous de protection
- Têtes de renvoi
- Miroirs angulaires
- Accessoires pour fibres optiques**
- Adaptateur
- Support
- Set de découpe
- Lentille supplémentaire
- Tête de renvoi
- Lentilles de focalisation
- Flexible spiralé métallique



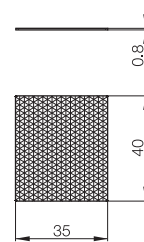
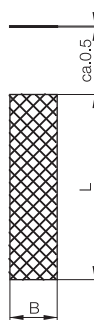
Accessoires

Capteurs optoélectroniques

Bandes réfléchissantes



| Taille | Bande réfléchissante | | Bande réfléchissante 40x35 mm | |
|----------------|----------------------------------|---|-------------------------------|--|
| Fixation | Autocollante | | Autocollante | |
| | Symbolisation commerciale | | BAM00W5 | |
| | Référence article | | BOS R-30 (standard) | |
| | Symbolisation commerciale | BAM00WC | | |
| 250 mm x 50 mm | Référence article | BOS R-6-0,25 (pas pour lumière polarisée) | | |
| | Symbolisation commerciale | BAM00WE | | |
| 45 mm x 50 mm | Référence article | BOS R-6-45 (pas pour lumière polarisée) | | |
| | Symbolisation commerciale | BAM00WF | | |
| 250 mm x 50 mm | Référence article | BOS R-7-0,25 (standard) | | |
| | Symbolisation commerciale | BAM00WH | | |
| 22 mm x 50 mm | Référence article | BOS R-7-22 (standard) | | |
| | Symbolisation commerciale | BAM00WJ | | |
| 250 mm x 25 mm | Référence article | BOS R-8-0,25 (standard) | | |
| | Symbolisation commerciale | BAM00WK | | |
| 22 mm x 25 mm | Référence article | BOS R-8-22 (standard) | | |



Accessoires

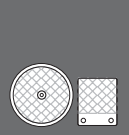
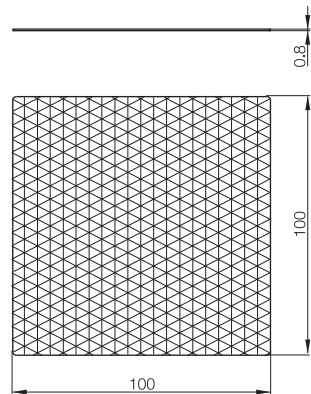
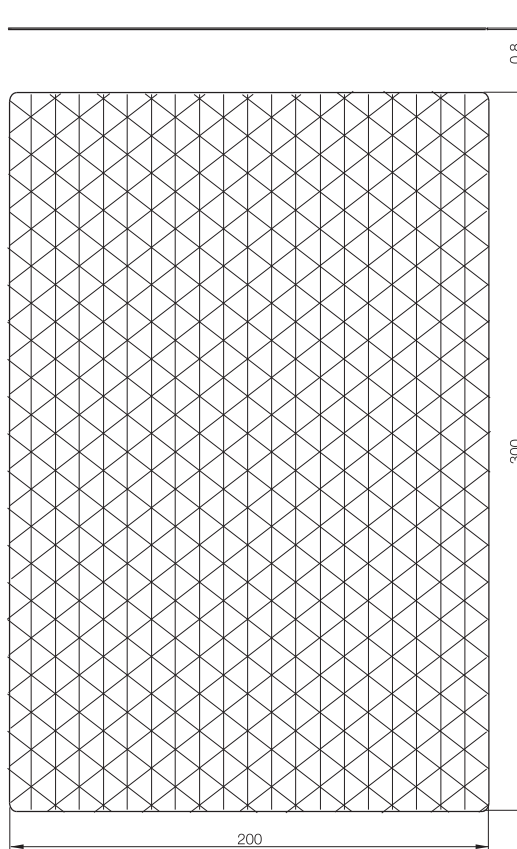
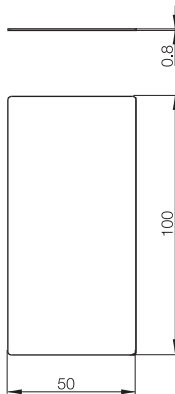
Capteurs optoélectroniques

Bandes réfléchissantes



- Réflecteurs**
- Ronds
- Parallélep.
- Applications spéciales
- Barrages optiques à réflexion laser
- Bandes réfléchissantes**
- Fixations**
- Bride de fixation
- Système de retenue
- Collier de fixation
- Blocs de serrage
- Dispositif de fixation
- Plaque d'adaptateur
- Accessoires capteurs**
- Masques
- Lentille plan-convexe
- Filtre polarisant
- Tube d'air
- Lentilles
- Bague intermédiaire
- Filtre neutre
- Ecrous de protection
- Têtes de renvoi
- Miroirs angulaires
- Accessoires pour fibres optiques**
- Adaptateur
- Support
- Set de découpe
- Lentille supplémentaire
- Tête de renvoi
- Lentilles de focalisation
- Flexible spiralé métallique

| Bande réfléchissante 100x50 mm | Bande réfléchissante 300x200 mm | Bande réfléchissante 100x100 mm |
|---|--|---------------------------------|
| Autocollante | Autocollante | Autocollante |
| BAM01CF | BAM01HF | BAM01JM |
| BOS R-40 (spécialement pour capteurs laser) | BOS R-45 (standard et capteurs laser pour de grandes surfaces) | BOS R-50 (standard) |



Accessoires

Capteurs optoélectroniques

Bride de fixation

Réflecteurs

Ronds
Parallélep.
Applications spéciales
Barrages optiques à réflexion laser
Bandes réfléchissantes

Fixations

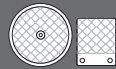
Bride de fixation
Système de retenue
Collier de fixation
Blocs de serrage
Dispositif de fixation
Plaque d'adaptateur

Accessoires capteurs

Masques
Lentille plan-convexe
Filtre polarisant
Tube d'air
Lentilles
Bague intermédiaire
Filtre neutre
Ecrous de protection
Têtes de renvoi
Miroirs angulaires

Accessoires pour fibres optiques

Adaptateur
Support
Set de découpe
Lentille supplémentaire
Tête de renvoi
Lentilles de focalisation
Flexible spiralé métallique



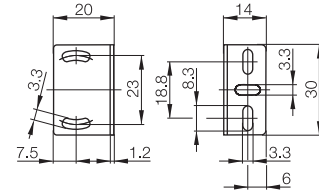
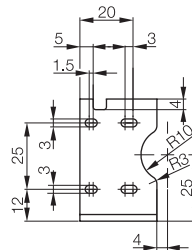
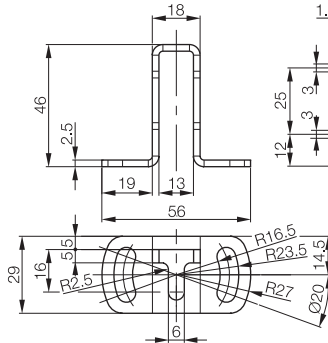
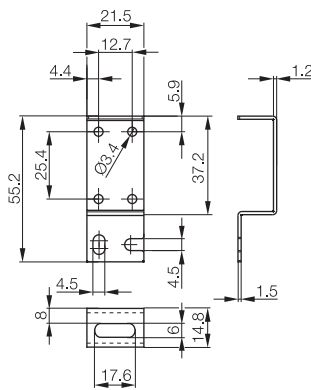
Bride de fixation
pour BOS 5K
BAM00U6
BOS 5-HW-2



Bride de fixation
pour BOS 5K
BAM00U7
BOS 5-HW-3



Bride de fixation
pour BOS 6K et BOS 21M
BAM00UH
BOS 6-HW-1

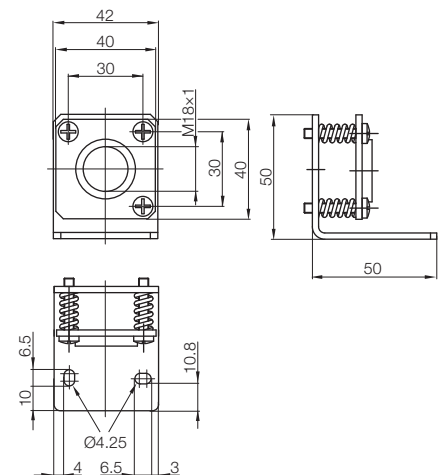
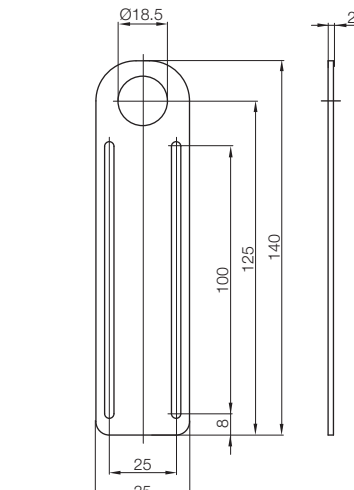
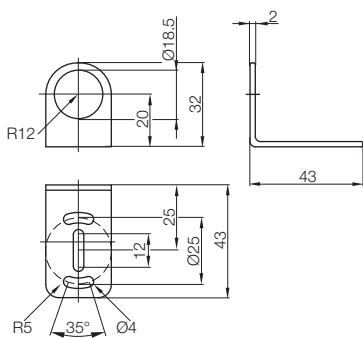


Bride de fixation
pour BOS 18
BAM00T0
BOS 18,0-HW-3

Bride de fixation
pour BOS 18
BAM00T1
BOS 18,0-HW-4



Bride de fixation
pour capteurs lasers BOS 18
BAM00T2
BOS 18,0-HW-6

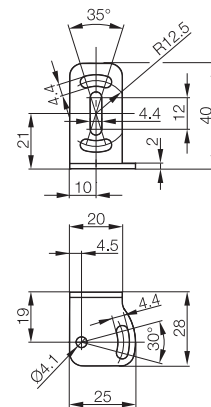
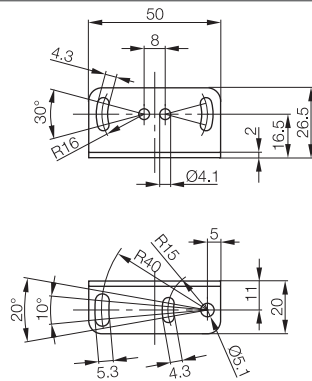


Accessoires Capteurs optoélectroniques

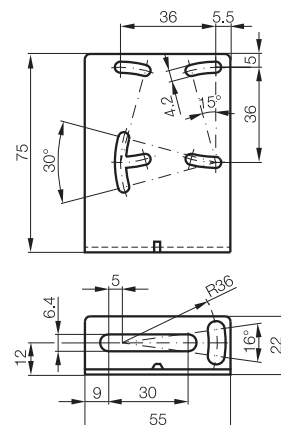
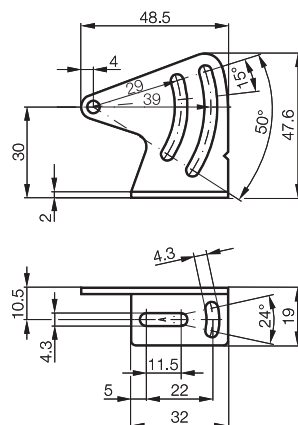
Bride de fixation



| | | |
|----------------------------------|--------------------------|--------------------------|
| Désignation | Bride de fixation | Bride de fixation |
| Utilisation | pour BOS 21K | pour BOS 21K |
| Symbolisation commerciale | BAM00T9 | BAM00TA |
| Référence article | BOS 21-HW-1 | BOS 21-HW-2 |



| | | |
|----------------------------------|--------------------------------|--------------------------|
| Désignation | Bride de fixation | Bride de fixation |
| Utilisation | pour BOS 25K, BOS 26K, BOS 21M | pour BOS 36K |
| Symbolisation commerciale | BAM00TK | BAM0124 |
| Référence article | BOS 26-HW-1 | BOS 36-HW-1 |



Accessoires

Capteurs optoélectroniques

Bride de fixation

Réflecteurs

Ronds
Parallélep.
Applications spéciales
Barrages optiques à réflexion laser
Bandes réfléchissantes

Fixations

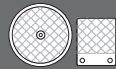
Bride de fixation
Système de retenue
Collier de fixation
Blocs de serrage
Dispositif de fixation
Plaque d'adaptateur

Accessoires capteurs

Masques
Lentille plan-convexe
Filtre polarisant
Tube d'air
Lentilles
Bague intermédiaire
Filtre neutre
Ecrous de protection
Têtes de renvoi
Miroirs angulaires

Accessoires pour fibres optiques

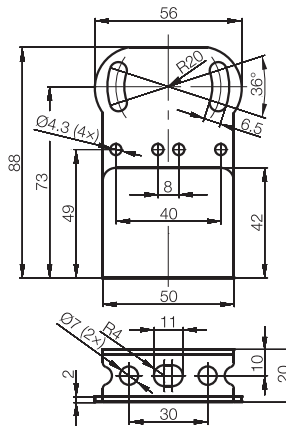
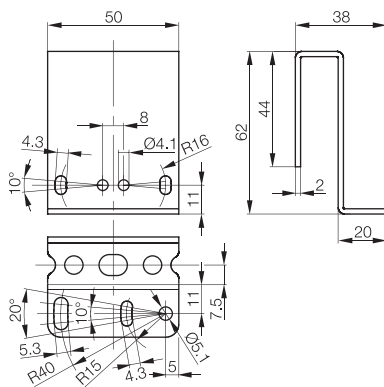
Adaptateur
Support
Set de découpe
Lentille supplémentaire
Tête de renvoi
Lentilles de focalisation
Flexible spiralé métallique



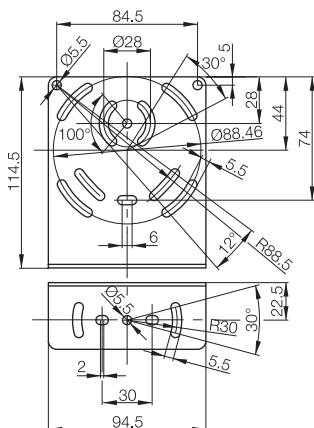
Bride de fixation
pour BOS 21K
BAM00TC
BOS 21-HW-3



Bride de fixation
pour BOS 21K
BAM00TE
BOS 21-HW-4



Bride de fixation
pour BOS 63M, BOD 63M
BAM00P6
BOS 63-HW-1

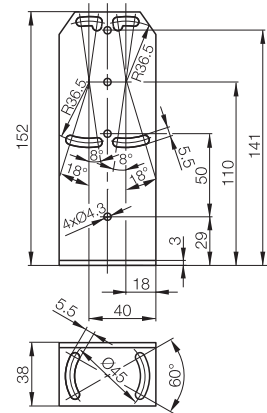
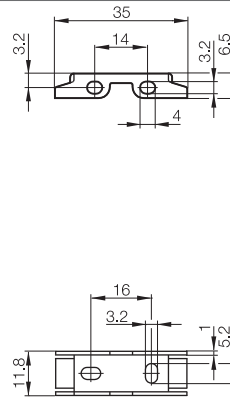
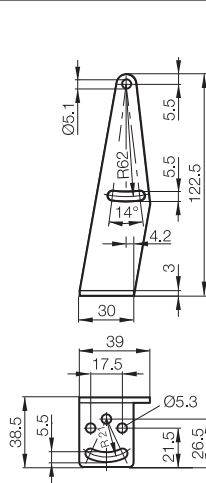


Accessoires Capteurs optoélectroniques

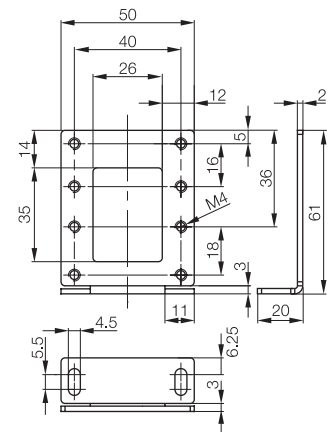
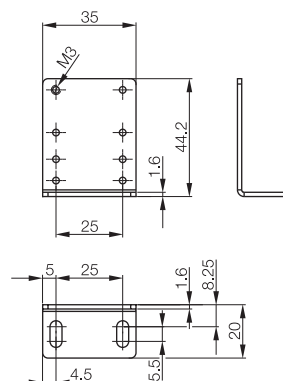
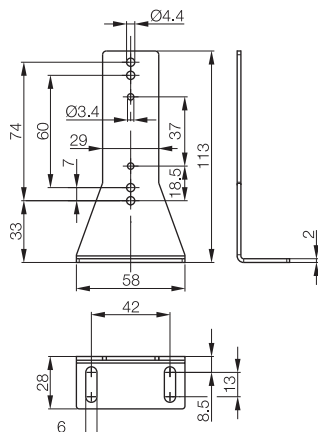
Bride de fixation



| | | | |
|----------------------------------|--------------------------|--------------------------|--------------------------|
| Désignation | Bride de fixation | Bride de fixation | Bride de fixation |
| Utilisation | pour BOS 65K | pour BOS 74K | pour BOD 66M |
| Symbolisation commerciale | BAM0125 | BAM00UJ | BAM00P9 |
| Référence article | BOS 65-HW-1 | BOS 74-HW-1 | BOD 66-HW-1 |



| | | | |
|----------------------------------|---------------------------------------|---------------------------|--------------------------------------|
| Désignation | Bride de fixation | Bride de fixation | Bride de fixation |
| Utilisation | pour réflecteurs BOS R-10 et BOS R-25 | pour réflecteurs BOS R-26 | pour réflecteurs BOS R-9 et BOS R-22 |
| Symbolisation commerciale | BAM00U8 | BAM00U9 | BAM00UA |
| Référence article | BOS 5-HW-4 | BOS 5-HW-5 | BOS 5-HW-6 |



Accessoires

Capteurs optoélectroniques

Bride de fixation

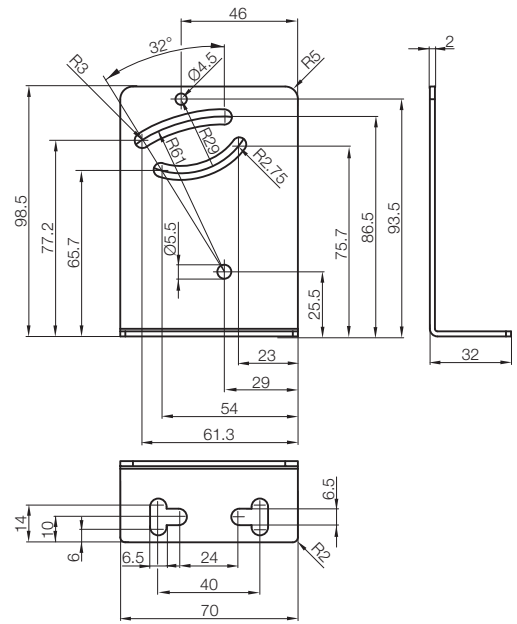
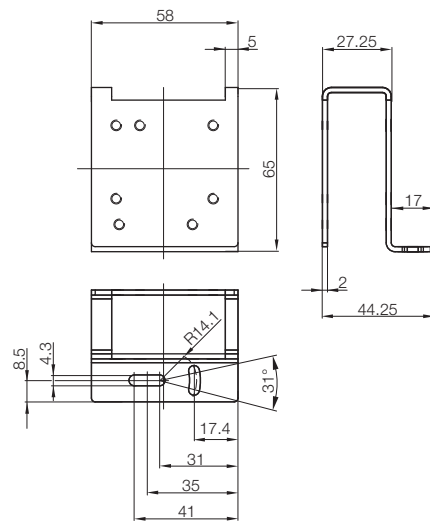


Stainless Steel



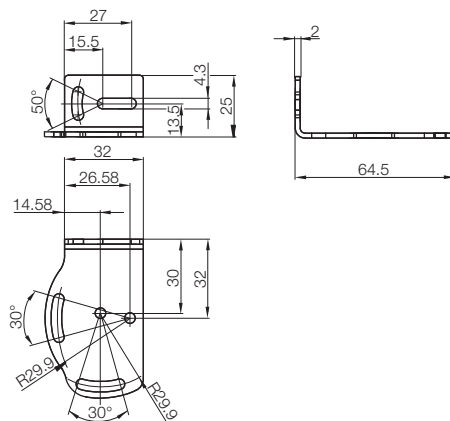
Stainless Steel

| | | |
|----------------------------------|--------------------------|--------------------------|
| Désignation | Bride de fixation | Bride de fixation |
| Utilisation | pour BOS 23 | pour BOS 50K/23K |
| Symbolisation commerciale | BAM01FM | BAM01E8 |
| Référence article | BAM MB-X0-007-B05-4 | BAM MB-X0-005-B04-4 |
| Matériau | Acier spécial inoxydable | Acier spécial inoxydable |

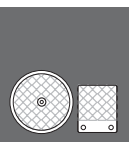


Stainless Steel

| | | |
|----------------------------------|--------------------------|--|
| Désignation | Bride de fixation | |
| Utilisation | pour BOS 23K | |
| Symbolisation commerciale | BAM01FK | |
| Référence article | BAM MB-X0-006-B05-4 | |
| Matériau | Acier spécial inoxydable | |



- Réflecteurs**
- Ronds
- Parallélép.
- Applications spéciales
- Barrages optiques à réflexion laser
- Bandes réfléchissantes
- Fixations**
- Bride de fixation**
- Système de retenue
- Collier de fixation
- Blocs de serrage
- Dispositif de fixation
- Plaque d'adaptateur
- Accessoires capteurs**
- Masques
- Lentille plan-convexe
- Filtre polarisant
- Tube d'air
- Lentilles
- Bague intermédiaire
- Filtre neutre
- Ecrous de protection
- Têtes de renvoi
- Miroirs angulaires
- Accessoires pour fibres optiques**
- Adaptateur
- Support
- Set de découpe
- Lentille supplémentaire
- Tête de renvoi
- Lentilles de focalisation
- Flexible spiralé métallique



Accessoires

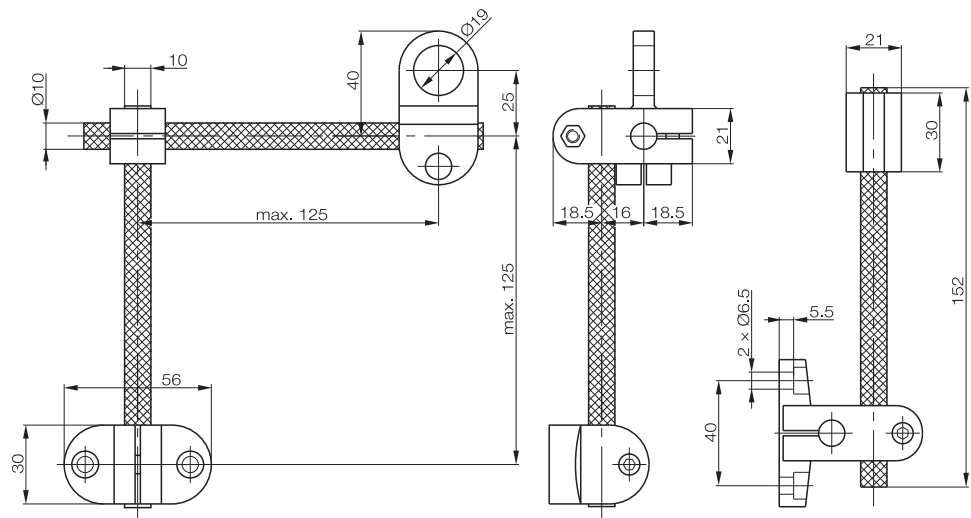
Capteurs optoélectroniques

Système de retenue



Les tiges de montage sont moletées de bout en bout.
Une modification de la position est ainsi empêchée.

| | |
|----------------------------------|---|
| Désignation | Système de retenue |
| Utilisation | Pour un montage flexible, pour tous les capteurs cylindriques avec filetage extérieur M18 et capteurs 8x8. Combinaison avec d'autres accessoires Balluff en option. |
| Symbolisation commerciale | BAM00R8 |
| Référence article | BOS 18-HS-1 |



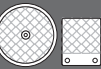
Accessoires

Capteurs optoélectroniques

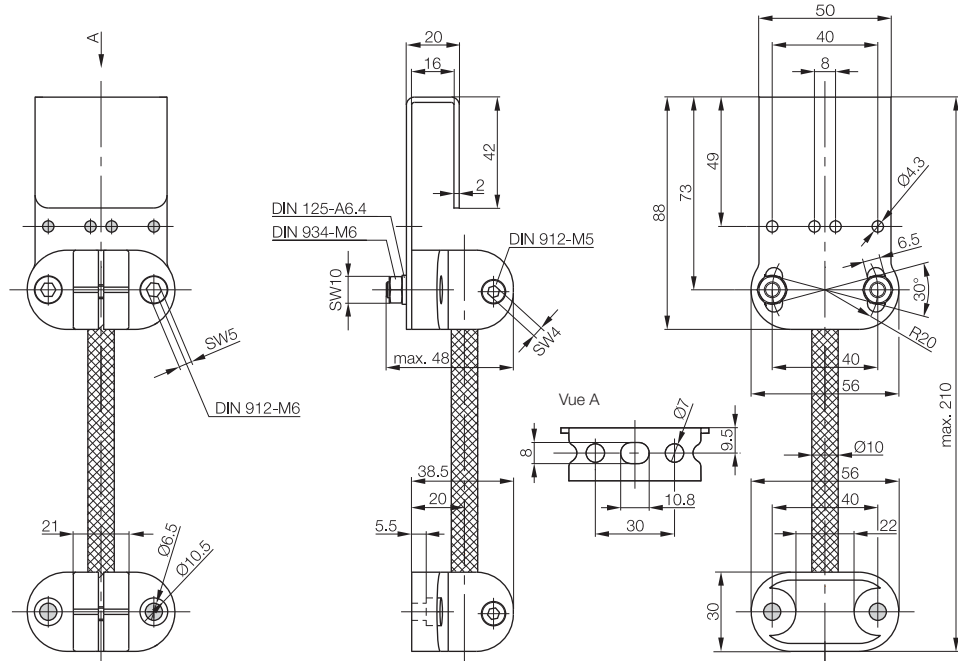
Système de retenue



- Réflecteurs**
- Ronds
- Parallélép.
- Applications spéciales
- Barrages optiques à réflexion laser
- Bandes réfléchissantes
- Fixations**
- Bride de fixation
- Système de retenue**
- Collier de fixation
- Blocs de serrage
- Dispositif de fixation
- Plaque d'adaptateur
- Accessoires capteurs**
- Masques
- Lentille plan-convexe
- Filtre polarisant
- Tube d'air
- Lentilles
- Bague intermédiaire
- Filtre neutre
- Ecrous de protection
- Têtes de renvoi
- Miroirs angulaires
- Accessoires pour fibres optiques**
- Adaptateur
- Support
- Set de découpe
- Lentille supplémentaire
- Tête de renvoi
- Lentilles de focalisation
- Flexible spiralé métallique



| | |
|----------------------------------|--|
| Désignation | Système de retenue |
| Utilisation | Pour un montage flexible, pour les capteurs de la série BOS 21M. Combinaison avec d'autres accessoires Balluff en option. |
| Symbolisation commerciale | BAM00T8 |
| Référence article | BOS 21-HS-1 |



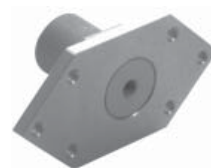
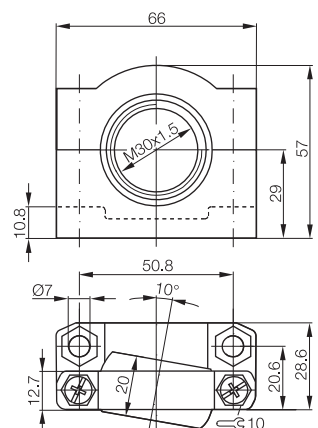
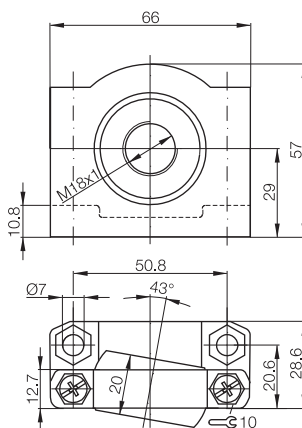
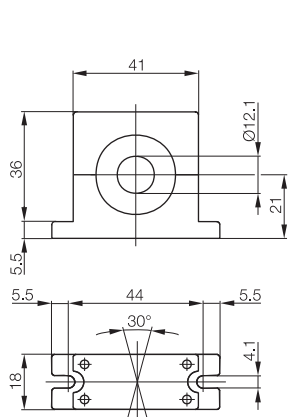
Accessoires

Capteurs optoélectroniques

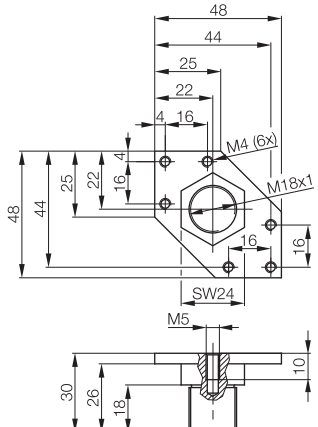
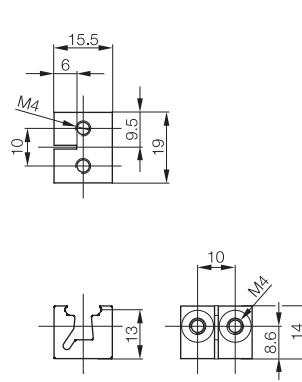
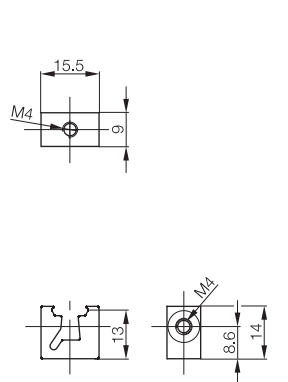
Collier de fixation, blocs de serrage, Dispositif de fixation, plaque adaptatrice



| | | | |
|----------------------------------|--|--|--|
| Désignation | Collier de fixation | Bloc de serrage avec articulation sphérique | Bloc de serrage avec articulation sphérique |
| Utilisation | pour capteurs cylindriques avec filetage extérieur M12 | pour capteurs cylindriques avec filetage extérieur M18 | pour capteurs cylindriques avec filetage extérieur M30 |
| Symbolisation commerciale | BAM00R2 | BAM00T3 | BAM00TN |
| Référence article | BOS 12,0-BS-1 | BOS 18,0-KB-1 | BOS 30,0-KB-1 |



| | | | |
|----------------------------------|---|---|---|
| Désignation | Dispositif de fixation | Dispositif de fixation | Plaque d'adaptateur |
| Utilisation | Capteurs avec queue d'aronde pour BOS 21M | Capteurs avec queue d'aronde pour BOS 21M | pour BOS 21M, BOS 25K, BOS 26K et BOS R-1 |
| Symbolisation commerciale | BAM00TF | BAM00TH | BAM00T7 |
| Référence article | BOS 21-KH-1 | BOS 21-KH-2 | BOS 21-AD-1 |



Accessoires

Capteurs optoélectroniques

Masques



Réflecteurs

Ronds
Parallélép.
Applications spéciales
Barrages optiques à réflexion laser
Bandes réfléchissantes

Fixations

Bride de fixation
Système de retenue

Collier de fixation

Blocs de serrage

Dispositif de fixation

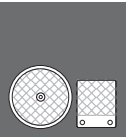
Plaque d'adaptateur

Accessoires capteurs

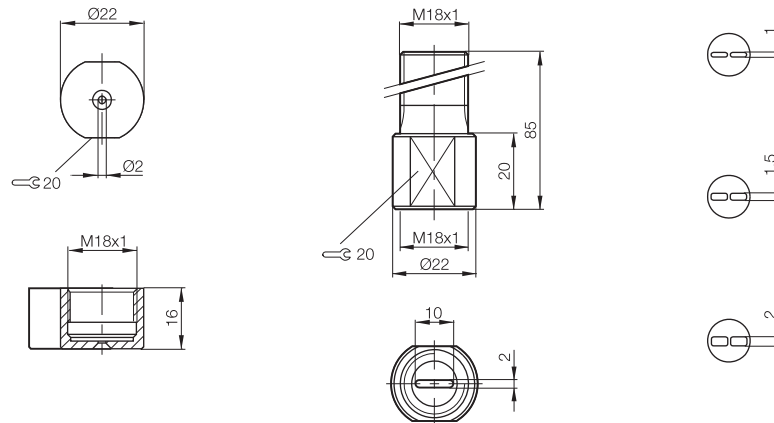
Masques
Lentille plan-convexe
Filtre polarisant
Tube d'air
Lentilles
Bague intermédiaire
Filtre neutre
Ecrous de protection
Têtes de renvoi
Miroirs angulaires

Accessoires pour fibres optiques

Adaptateur
Support
Set de découpe
Lentille supplémentaire
Tête de renvoi
Lentilles de focalisation
Flexible spirale métallique



| Désignation | Masque perforé | | | Masque à fente double | | | Masque à fente simple | | |
|---------------------------|----------------------|-----------------------|--------|-----------------------|-----------------------|--------|-----------------------|--------|-------------------|
| Utilisation | pour BLE/BLS 18 | | | pour BLE/BLS 18 | | | pour BLE/BLS 12M | | |
| Symbolisation commerciale | BAM00R6 | | | BAM00R7 | | | BAM00PW | | |
| Référence article | BOS 18-BL-1 | | | BOS 18-BL-2 | | | BOS 12-BL-1 | | |
| | Masque sur émet-teur | Masque sur récep-teur | Portée | Masque sur émet-teur | Masque sur récep-teur | Portée | Largeur de la fente | Portée | Taille de l'objet |
| | ○ | | 8 mm | ∩ | ∩ | 3 mm | 1 mm | 0,5 mm | > 1 mm |
| | | ○ | 8 mm | ∩ | ∩ | 2 mm | 1,5 mm | 1 mm | > 1,5 mm |
| | ○ | ○ | 2 mm | ∩ | ∩ | 2 mm | 2 mm | 2 mm | > 2 mm |



Les masques perforés et les masques à fente simple limitent le diamètre du rayon lumineux, permettant de détecter de petites pièces sur une grande distance. L'émetteur et le récepteur du barrage optique doivent être correctement alignés.

Avantages :

- Reconnaissance de petites pièces, p. ex. foret de 1 mm, masque uniquement sur émetteur
- Possibilité de montage de barrages optiques à proximité les uns des autres
- Les objets brillants à proximité du rayon lumineux n'entravent pas le fonctionnement.

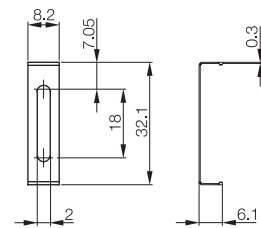
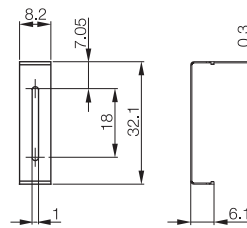
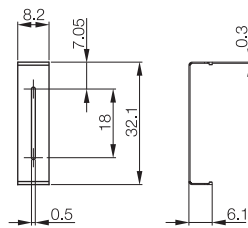
Accessoires

Capteurs optoélectroniques

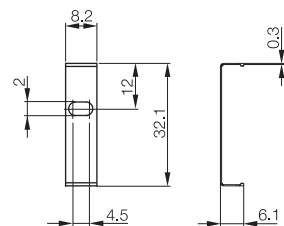
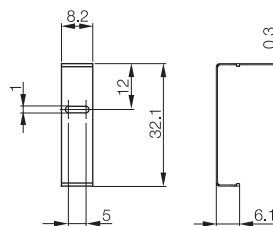
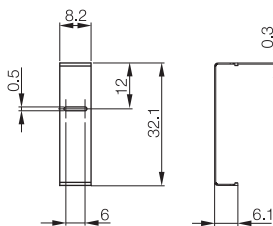
Masques



| | | | |
|----------------------------------|--|--|--|
| Désignation | Masque à fente simple verticale 0,5 mm | Masque à fente simple verticale 1 mm | Masque à fente simple verticale 2 mm |
| Utilisation | pour barrages optiques unidirectionnels BOS 5K | pour barrages optiques unidirectionnels BOS 5K | pour barrages optiques unidirectionnels BOS 5K |
| Symbolisation commerciale | BAM00TU | BAM00TW | BAM00TY |
| Référence article | BOS 5-BL-1 | BOS 5-BL-2 | BOS 5-BL-3 |



| | | | |
|----------------------------------|---|--|--|
| Désignation | Masque à fente simple horizontale 0,5 mm | Masque à fente simple horizontale 1 mm | Masque à fente simple horizontale 2 mm |
| Utilisation | pour barrages optiques unidirectionnels BOS 5K | pour barrages optiques unidirectionnels BOS 5K | pour barrages optiques unidirectionnels BOS 5K |
| Symbolisation commerciale | BAM00TZ | BAM00U0 | BAM00U1 |
| Référence article | BOS 5-BL-4 | BOS 5-BL-5 | BOS 5-BL-6 |



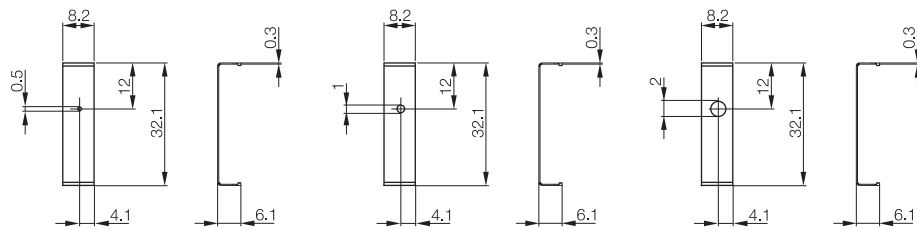
Accessoires

Capteurs optoélectroniques

Masques



| | | | |
|----------------------------------|--|--|--|
| Désignation | Masque perforé 0,5 mm | Masque perforé 1 mm | Masque perforé 2 mm |
| Utilisation | pour barrages optiques unidirectionnels BOS 5K | pour barrages optiques unidirectionnels BOS 5K | pour barrages optiques unidirectionnels BOS 5K |
| Symbolisation commerciale | BAM00U2 | BAM00U3 | BAM00U4 |
| Référence article | BOS 5-BL-7 | BOS 5-BL-8 | BOS 5-BL-9 |



Réflecteurs

Ronds
Parallélep.
Applications spéciales
Barrages optiques à réflexion laser
Bandes réfléchissantes

Fixations

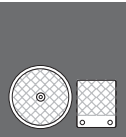
Bride de fixation
Système de retenue
Collier de fixation
Blocs de serrage
Dispositif de fixation
Plaque d'adaptateur

Accessoires capteurs

Masques
Lentille plan-convexe
Filtre polarisant
Tube d'air
Lentilles
Bague intermédiaire
Filtre neutre
Ecrous de protection
Têtes de renvoi
Miroirs angulaires

Accessoires pour fibres optiques

Adaptateur
Support
Set de découpe
Lentille supplémentaire
Tête de renvoi
Lentilles de focalisation
Flexible spiralé métallique



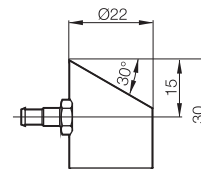
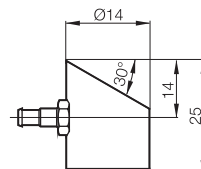
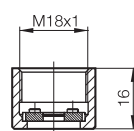
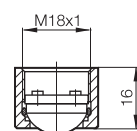
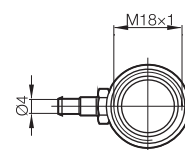
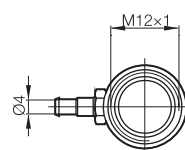
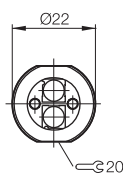
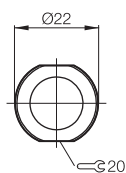
Accessoires

Capteurs optoélectroniques

Lentille plan-convexe, filtre polarisant, tube d'air



| | | | | |
|---------------------------|--|--|---|---|
| Désignation | Lentille plan-convexe | Filtre polarisant | Tube d'air | Tube d'air |
| Utilisation | pour tous les détecteurs optiques BOS 18 en vue de la suppression de l'arrière-plan et de la reconnaissance des petites pièces | uniquement pour BOS 18M-...-1RD... | pour BOS 12 et diamètre intérieur de tuyau 4 mm | pour BOS 18 et diamètre intérieur de tuyau 4 mm |
| Distance focale/focus | | | | |
| Symbolisation commerciale | BAM00RF | BAM00RE | BAM00PY | BAM00R9 |
| Référence article | BOS 18-PK-1 | BOS 18-PF-1 | BOS 12-LT-1 | BOS 18-LT-1 |
| Matériau | Boîtier : PA6 Lentille plan-convexe : verre | Boîtier : PA6 Filtre polarisant : polarisation IR | | |



Avantages :

- Distance de détection réglable de 0...40 mm
- Faible décalage du point de commutation, p. ex. en présence de couleurs ou d'états de surface différents
- La suppression de l'arrière-plan permet la détection d'objets devant un arrière-plan réfléchissant
- Reconnaissance des petites pièces jusqu'à 0,05 mm à l'aide d'une lentille plan-convexe focalisante pour une portée de travail de 0 à 13 mm env.

On a recours aux filtres polarisants pour pouvoir détecter sans équivoque des objets brillants. La plaque de polarisation empêche les commutations intempestives.

Les pièces réfléchissantes ou brillantes ne provoquent pas de commutations intempestives. La plaque de polarisation garantit que seule la lumière renvoyée par le réflecteur est captée. La plaque de polarisation réduit la distance de détection de 50 %.

Le tube d'air empêche l'encrassement prématuré du système en présence d'un dispositif d'alimentation d'air.

Le tube d'air empêche l'encrassement prématuré du système en présence d'un dispositif d'alimentation d'air.

Accessoires

Capteurs optoélectroniques

Lentilles, bague intermédiaire

Réflecteurs

Ronds
Parallélép.
Applications spéciales
Barrages optiques à réflexion laser
Bandes réfléchissantes

Fixations

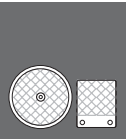
Bride de fixation
Système de retenue
Collier de fixation
Blocs de serrage
Dispositif de fixation
Plaque d'adaptateur

Accessoires capteurs

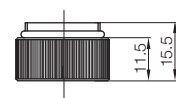
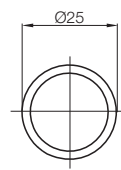
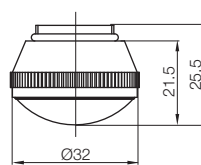
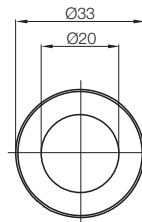
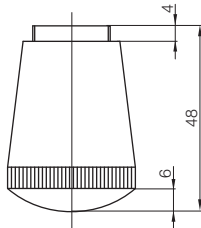
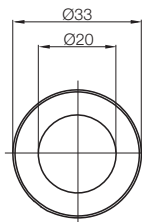
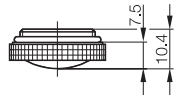
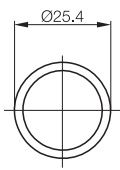
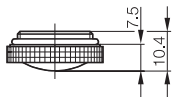
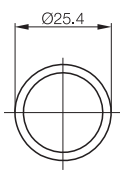
Masques
Lentille plan-convexe
Filtre polarisant
Tube d'air
Lentilles
Bague intermédiaire
Filtre neutre
Ecrous de protection
Têtes de renvoi
Miroirs angulaires

Accessoires pour fibres optiques

Adaptateur
Support
Set de découpe
Lentille supplémentaire
Tête de renvoi
Lentilles de focalisation
Flexible spiralé métallique



| | | | | |
|---|---|---|---|--|
|  |  |  |  |  |
| Lentille pour BKT 67 en vue de l'augmentation de la distance de détection | Lentille pour BKT 67 en vue de l'augmentation de la distance de détection | Lentille pour BKT 67 en vue de l'augmentation de la distance de détection | Lentille pour BKT 67 en vue de l'augmentation de la distance de détection | Bague intermédiaire Bague intermédiaire avec lentille pour résolution accrue en combinaison avec BKT M-PK-2. Elle est vissée entre le capteur et la lentille 9 mm. |
| 18 mm | 9 mm | 28 mm | 50 mm | |
| BAM0120 | BAM0121 | BAM0122 | BAM00P3 | BAM00P2 |
| BKT M-PK-1 | BKT M-PK-2 | BKT M-PK-3 | BKT M-PK-5 | BKT M-PK-4 |



La lentille supplémentaire permet d'augmenter la distance de détection du BKT de 9 mm à 18 mm. En utilisant le BLT, il en résulte une portée de travail de 15 à 30 mm.

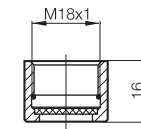
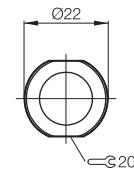
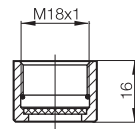
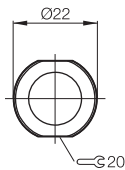
Accessoires

Capteurs optoélectroniques

Filtre neutre



| | | | |
|----------------------------------|----------------------|----------------------|--|
| Désignation | Filtre neutre | Filtre neutre | |
| Utilisation | pour BOS 18 | pour BOS 18 | |
| Transmission | 50 % | 75 % | |
| Symbolisation commerciale | BAM00RA | BAM00RC | |
| Référence article | BOS 18-NF-1 | BOS 18-NF-2 | |



Les filtres neutres affaiblissent le rayonnement lumineux sans en modifier le spectre. Ces filtres sont en verre avec une fine couche métallique appliquée par projection, qui leur confère dureté et longévité. Le nettoyage se fait à l'aide des produits habituels utilisés pour les produits optiques.

Accessoires

Capteurs optoélectroniques

Ecrous de protection



Ecrou de protection
pour BOS 12

BAM00PZ
BOS 12-SM-1



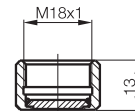
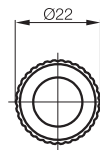
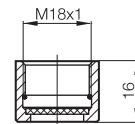
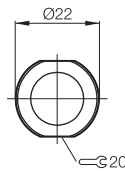
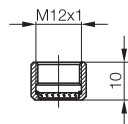
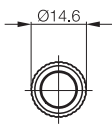
Ecrou de protection
pour BOS 18

BAM00RL
BOS 18-SM-1



Ecrou de protection
pour BOS 18 avec surface avant plane

BAM0123
BOS 18-SM-2



L'écrou de protection (écrou-raccord) avec plaque de verre anti-échauffement se monte sur tous les capteurs optoélectroniques M12.

La plaque de verre protège les éléments optiques des sollicitations mécaniques et thermiques, comme les projections de soudure p. ex.

L'écrou de protection (écrou-raccord) avec plaque de verre anti-échauffement se monte sur tous les capteurs optoélectroniques M18.

La plaque de verre protège les éléments optiques des sollicitations mécaniques et thermiques, comme les projections de soudure p. ex.

L'écrou de protection peut être utilisé en combinaison avec tous les BOS 18M et BOS 18K. Il protège les éléments optiques de fortes influences extérieures, comme les projections de soudure p. ex.

L'écrou-raccord des BOS 18-SM-2 est en métal ce qui contribue à sa robustesse renforcée ; il garantit ainsi une protection encore plus élevée pour les faces optiques. La plaque de verre anti-échauffement se trouve au même niveau que la face avant de l'écrou-raccord. Cela permet d'empêcher les dépôts de poussières, qui conduiraient à des pertes de portée.

Une bague d'étanchéité entre le capteur et le verre protecteur assure l'étanchéité du système.

Réflecteurs

Ronds
Parallélép.
Applications spéciales
Barrages optiques à réflexion laser
Bandes réfléchissantes

Fixations

Bride de fixation
Système de retenue
Collier de fixation
Blocs de serrage
Dispositif de fixation
Plaque d'adaptateur

Accessoires capteurs

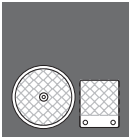
Masques
Lentille plan-convexe
Filtre polarisant
Tube d'air
Lentilles
Bague intermédiaire

Filtre neutre

Ecrous de protection
Têtes de renvoi
Miroirs angulaires

Accessoires pour fibres optiques

Adaptateur
Support
Set de découpe
Lentille supplémentaire
Tête de renvoi
Lentilles de focalisation
Flexible spiralé métallique



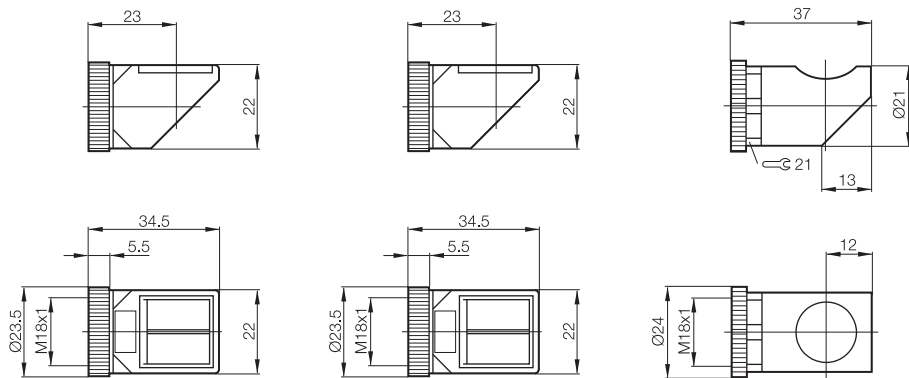
Accessoires

Capteurs optoélectroniques

Têtes de renvoi



| | | | |
|----------------------------------|--|--|---|
| Désignation | Tête de renvoi 90° | Tête de renvoi 90° | Tête de renvoi 90° |
| Utilisation | pour détecteur optique, barra- ges optiques à réflexion et unidi- rectionnel BOS 18 (sauf laser) | pour détecteur optique, barra- ges optiques à réflexion et unidi- rectionnel BOS 18 (sauf laser) | pour détecteur optique, barrages optiques à réflexion et unidirectionnel BOS 18 |
| Symbolisation commerciale | BAM00RP | BAM00RT | BAM00RR |
| Référence article | BOS 18-UK-1 | BOS 18-UK-2 | BOS 18-UK-10 |

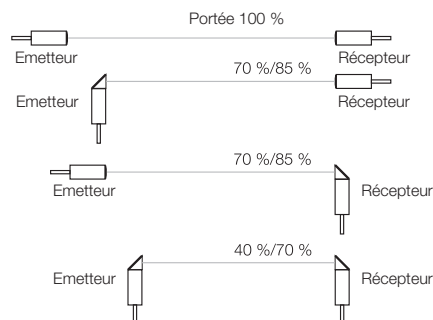


| | BOS 18-UK-1 | BOS 18-UK-2 | BOS 18-UK-10 |
|--|--------------------|--------------------|---------------------|
| Détecteur optique | | | |
| BOS 18...-XA-...100 mm | FR = 45 % | | FR = 50 % |
| BOS 18...-XB-...200 mm | FR = 25 % | | FR = 50 % |
| BOS 18...-PB-...200 mm | FR = 25 % | | FR = 50 % |
| BOS 18...-XD-...400 mm | | FR = 25 % | FR = 30 % |
| BOS 18...-PD-...400 mm | | FR = 25 % | FR = 30 % |
| Barrage optique à réflexion | | | |
| BOS 18...-RB-...2 m | | FR = 20 % | FR = 20 % |
| BOS 18...-RD-...4 m | | FR = 20 % | FR = 20 % |
| Barrage optique unidirectionnel | | | |
| BLE 18...-P-...16 m | | FR = 15 % | FR = 30 % |
| BLS 18...-XX-...16 m | | FR = 15 % | FR = 30 % |

Têtes de renvoi, combinaisons appropriées

Tous les capteurs optoélectroniques BOS 18 peuvent être équipés d'une tête de renvoi de 90°.

Le tableau présente la tête de renvoi adaptée à chaque type de commutateur et indique le facteur de réduction correspondant (FR) de la portée. L'émetteur et le récepteur d'un barrage optique unidirectionnel peuvent être tous les deux équipés d'une tête de renvoi de 90°. Chaque tête de renvoi permet de réduire la portée d'env. 15 à 50 %.



Accessoires

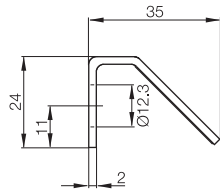
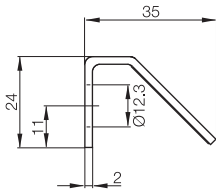
Capteurs optoélectroniques

Miroirs angulaires



Miroirs angulaires
pour détecteurs optiques et
barrages optiques
unidirectionnels BOS 12
BAM00R0
BOS 12-WS-1

Miroirs angulaires
pour barrage optique
unidirectionnel laser BOS 12
BAM00R1
BOS 12-WS-2



En utilisant le miroir angulaire, on obtient une réduction de la portée de 30 % pour les détecteurs optiques M12 et les barrages optiques unidirectionnels M12. Non utilisable pour les barrages optiques à réflexion.

Réflecteurs

Ronds
Parallélép.
Applications spéciales
Barrages optiques à réflexion laser
Bandes réfléchissantes

Fixations

Bride de fixation
Système de retenue
Collier de fixation
Blocs de serrage
Dispositif de fixation
Plaque d'adaptateur

Accessoires capteurs

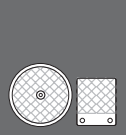
Masques
Lentille plan-convexe
Filtre polarisant
Tube d'air
Lentilles
Bague intermédiaire
Filtre neutre
Ecrous de protection

Têtes de renvoi

Miroirs angulaires

Accessoires pour fibres optiques

Adaptateur
Support
Set de découpe
Lentille supplémentaire
Tête de renvoi
Lentilles de focalisation
Flexible spirale métallique



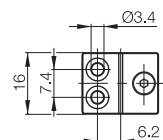
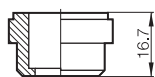
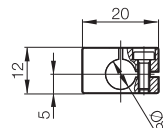
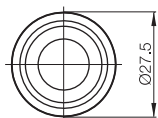
Accessoires

Capteurs optoélectroniques

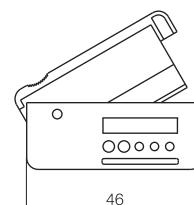
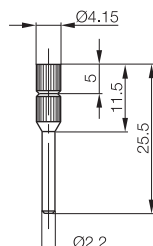
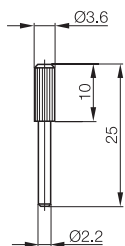
Adaptateur, support, set de découpe pour fibres optiques en plastique



| | | | |
|----------------------------------|---|---|--|
| Désignation | Adaptateur | Support | |
| Utilisation | pour fibres optiques en verre BFO 18V à raccorder à BOS 30M | pour les fibres optiques en verre et les capteurs de diamètre approprié | |
| Symbolisation commerciale | BAM00NM | BAM00PO | |
| Référence article | BFO 30-A1 | BFO 08,0-KB-1 | |



| | | | |
|----------------------------------|---|---|---|
| Désignation | Adaptateur | Adaptateur | Set de découpe |
| Utilisation | pour fibres optiques en plastique Ø 1 mm pour le raccordement aux amplificateurs pour fibre optique | pour fibres optiques en plastique Ø 1,3 mm pour le raccordement aux amplificateurs pour fibre optique | pour sectionner les fibres optiques en plastique Ø 1 mm ou Ø 2,2 mm |
| Symbolisation commerciale | BAM0003 | BAM00P1 | BAM000E |
| Référence article | BFO D10-LA-DC-10 | BFO D13-LA-EC-10 | BFO CT |



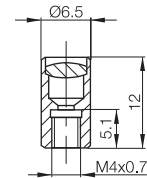
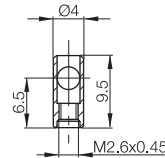
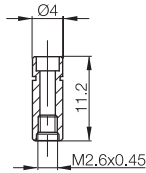
Accessoires

Capteurs optoélectroniques

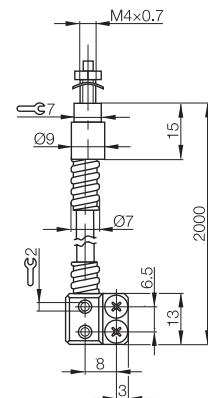
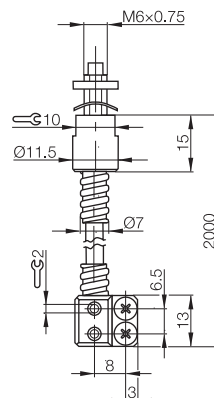
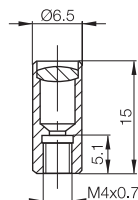
Lentille supplémentaire,
tête de renvoi, lentilles de focalisation,
flexible spiralé métallique



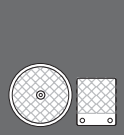
| Désignation | Lentille supplémentaire | Tête de renvoi 90° | Lentille de focalisation |
|--|--|--|--|
| Utilisation | pour fibres unidirectionnelles M2,6x0,45 | pour fibres unidirectionnelles M2,6x0,45 | pour fibres coaxiales pour détecteurs M4x0,7 |
| Symbolisation commerciale | BAM00NN | BAM00NP | BAM00NR |
| Référence article | BFO 02-PK-1 | BFO 02-UK-1 | BFO 04-FL-1 |
| Distance de détection / portée avec fibre optique appropriée | x10 | x0,7 | 19 mm ±2 mm |
| Unité d'emballage | 2 pièces | 2 pièces | 1 pièce |

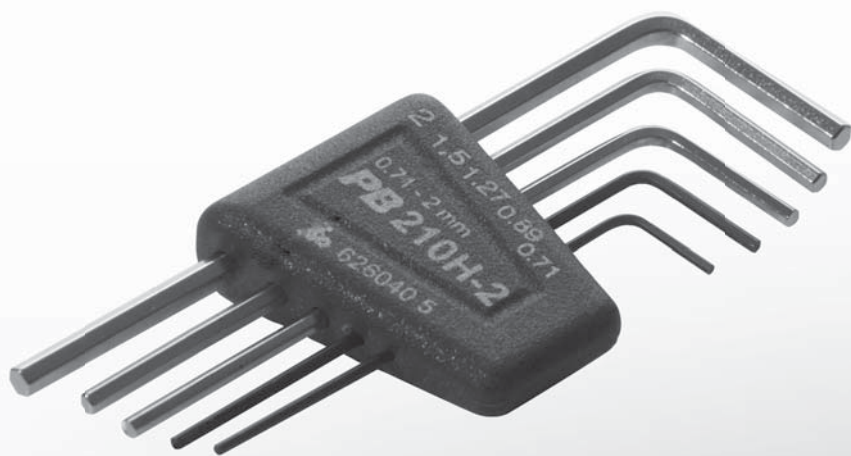
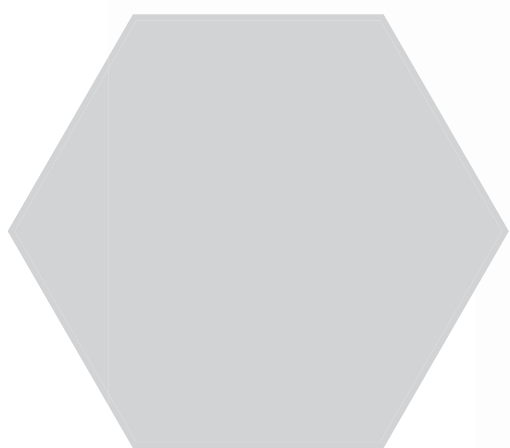


| Désignation | Lentille de focalisation | Flexible spiralé métallique (acier spécial) | Flexible spiralé métallique (acier spécial) |
|--|--|---|---|
| Utilisation | pour fibres coaxiales pour détecteurs M4x0,7 | pour fibre optique M6x0,75 | pour fibre optique M4x0,7 |
| Symbolisation commerciale | BAM00NT | BAM00NY | BAM00NU |
| Référence article | BFO 04-FL-2 | BFO 06-FS-1 | BFO 04-FS-1 |
| Distance de détection / portée avec fibre optique appropriée | 7 mm ±2 mm | | |
| Unité d'emballage | 1 pièce | 1 pièce | 1 pièce |



- Réflecteurs**
- Ronds
- Parallélép.
- Applications spéciales
- Barrages optiques à réflexion laser
- Bandes réfléchissantes
- Fixations**
- Bride de fixation
- Système de retenue
- Collier de fixation
- Blocs de serrage
- Dispositif de fixation
- Plaque d'adaptateur
- Accessoires capteurs**
- Masques
- Lentille plan-convexe
- Filtre polarisant
- Tube d'air
- Lentilles
- Bague intermédiaire
- Filtre neutre
- Ecrous de protection
- Têtes de renvoi
- Miroirs angulaires
- Accessoires pour fibres optiques**
- Adaptateur**
- Support**
- Set de découpe**
- Lentille supplémentaire**
- Tête de renvoi**
- Lentilles de focalisation**
- Flexible spiralé métallique**







Pour pouvoir régler les capteurs avec précision, vous avez besoin de l'outil adapté. Adaptés au montage des capteurs Balluff, nous vous proposons des jeux d'outils pratiques.

| | | |
|---------------|---------------------------------------|-----|
| Outils | BMF Hex Key | 136 |
| | Jeu de clés mâles six pans 0,7-2,0 | 136 |





| | | |
|----------------------------------|---|--|
| Référence article | BMF Hex Key | Jeu de clés mâles six pans 0,7-2,0 |
| Modèle | Support pour clés mâles six pans repliables, complété de lames supplémentaires (8 pièces) | |
| Utilisation | Jeu d'outils pour tous les capteurs BMF et brides de fixation BMF, ainsi que pour les capteurs avec potentiomètre, p. ex. BOS, BCS, BUS... | Jeu d'outils pour capteurs BMF et brides de fixation BMF |
| Symbolisation commerciale | 139870 | 123264 |
| Matériau | Lame : acier au chrome-vanadium, trempé de bout en bout, revêtement galvanique. Poignée : boîtier ergonomique, renforcé à la fibre de verre, longueur 55 mm. | |



mm

| | | |
|-----|------|-----|
| 0,7 | | |
| 0,9 | | |
| 1,3 | | |
| 1,5 | | |
| 2,0 | | |
| 2,5 | | |
| | | 3,0 |
| | PH00 | |



| |
|------|
| 0,71 |
| 0,89 |
| 1,27 |
| 1,5 |
| 2,0 |

Utilisation

Support pratique pour mini-clés repliables, qui ne se perdent plus. Particulièrement approprié pour la manipulation des vis les plus petites, p. ex. pour le serrage ou le réglage précis de capteurs.

Boîtier robuste avec touche d'éjection pour une sélection simple de la lame souhaitée. Anneau de suspension avec mousqueton adapté. Emballage libre-service pour suspension à trou européen.



Le porte-clés est fourni.

Répertoire alphanumérique

du BAE-PS-XA-1W-24-007-001
à BES 18,0-KH-9L

| Référence article | Symbolisation commerciale | Page | Référence article | Symbolisation commerciale | Page |
|-------------------------|---------------------------|------|---------------------|---------------------------|------|
| BAE-PS-XA-1W-24-007-001 | BAE0001 | 38 | BES 08-HW-5 | BAM009Y | 85 |
| BAE-PS-XA-1W-24-012-002 | BAE0004 | 38 | BES 08-SM-1 | BAM009Z | 98 |
| BAE-PS-XA-1W-24-025-002 | BAE0005 | 38 | BES 08-SM-1F | BAM00A0 | 98 |
| BAE-PS-XA-1W-24-038-003 | BAE003J | 38 | BES 113-FD-1 | BAE006W | 29 |
| BAE-PS-XA-1W-24-050-003 | BAE0006 | 38 | BES 12,0-BS-1 | BAM00C4 | 77 |
| BAE-PS-XA-1W-24-100-004 | BAE0002 | 38 | BES 12,0-HW-1 | BAM00C0 | 84 |
| BAE-PS-XA-1W-24-200-005 | BAE0003 | 38 | BES 12,0-KB-2 | BAM00C7 | 79 |
| BAE-PS-XA-3Y-24-050-009 | BAE0007 | 38 | BES 12,0-KB-2-F | BAM00C8 | 79 |
| BAE-PS-XA-3Y-24-100-006 | BAE0008 | 38 | BES 12,0-KB-3 | BAM00C9 | 80 |
| BAE-PS-XA-3Y-24-200-007 | BAE0009 | 38 | BES 12,0-KB-3-F | BAM00CA | 80 |
| BAE-PS-XA-3Y-24-400-008 | BAE000A | 38 | BES 12,0-KB-3-F-SA1 | BAM00CC | 80 |
| BAM FK-VS-002-02-1 | BAM01JH | 61 | BES 12,0-KB-3-F-SA2 | BAM00CE | 80 |
| BAM FS-XE-001-M5-4 | BAM01AZ | 97 | BES 12,0-KB-4-F | BAM00CF | 81 |
| BAM FS-XE-002-D4-4 | BAM01C0 | 96 | BES 12,0-KB-5-F | BAM00CH | 82 |
| BAM FS-XE-003-M5-4 | BAM019Y | 97 | BES 12,0-KH-10L | BAM00CP | 71 |
| BAM FS-XE-004-M8-4 | BAM019W | 97 | BES 12,0-KH-10L/W | BAM00CR | 71 |
| BAM MB-X0-005-B04-4 | BAM01E8 | 119 | BES 12,0-KH-10S | BAM00CT | 70 |
| BAM MB-X0-006-B05-4 | BAM01FK | 119 | BES 12,0-KH-10S/W | BAM00CU | 70 |
| BAM MB-X0-007-B05-4 | BAM01FM | 119 | BES 12,0-KH-2L | BAM00CY | 70 |
| BAM MB-XA-002-B02-1 | BAM01AE | 61 | BES 12,0-KH-2L/W | BAM00CZ | 70 |
| BAM MB-XA-003-B03-1 | BAM01AC | 60 | BES 12,0-KH-2S | BAM00E0 | 69 |
| BAM MB-XA-004-M30-5 | BAM01E0 | 85 | BES 12,0-KH-2S/W | BAM00E1 | 69 |
| BAM MC-XA-002-D03,0-2 | BAM000T | 90 | BES 12,0-KH-3L | BAM00E2 | 75 |
| BAM MC-XA-002-D04,0-2 | BAM000U | 90 | BES 12,0-KH-3X | BAM00E3 | 74 |
| BAM MC-XA-002-D06,5-2 | BAM000W | 90 | BES 12,0-KH-4 | BAM00E4 | 68 |
| BAM MC-XA-002-D08,0-2 | BAM000Y | 90 | BES 12,0-KH-4-F | BAM00E5 | 69 |
| BAM OF-VS-001-D-RX100 | BAM01A7 | 61 | BES 12,0-KH-5F | BAM00E8 | 74 |
| BAM PC-AE-002-1 | BAM01A8 | 61 | BES 12,0-KH-9L | BAM00E9 | 72 |
| BDD-UM 3023 | BAE006K | 37 | BES 12,0-KH-9LT | BAM00EA | 72 |
| BES 03,0-KB-3 | BAM0092 | 79 | BES 12,0-KH-9LT/W | BAM00EC | 72 |
| BES 04,0-KB-1 | BAM0094 | 78 | BES 12,0-KH-9S | BAM00EE | 72 |
| BES 04,0-KB-3 | BAM0095 | 79 | BES 12,0-KH-9ST | BAM00EF | 72 |
| BES 05,0-KB-1 | BAM0097 | 78 | BES 12,0-KH-9ST/W | BAM00EH | 72 |
| BES 05,0-KB-3 | BAM0098 | 79 | BES 12-FA-70 | BAM00AZ | 93 |
| BES 05,0-KH-2S | BAM0099 | 68 | BES 12-KB-602-02/12 | BAM00CK | 100 |
| BES 06,5-BS-1 | BAM009A | 77 | BES 12-KB-602-04/12 | BAM00CL | 100 |
| BES 06,5-KB-1 | BAM009C | 78 | BES 12-KB-602-06/12 | BAM00CM | 101 |
| BES 06,5-KB-3 | BAM009E | 79 | BES 12-KB-602-06/16 | BAM00CN | 101 |
| BES 06,5-KB-7 | BAM009F | 78 | BES 12-SM-2 | BAM00C2 | 98 |
| BES 08,0-BS-1 | BAM00A2 | 77 | BES 14,5-BS-1 | BAM00EM | 77 |
| BES 08,0-HW-1 | BAM009U | 84 | BES 16,0-BS-1 | BAM00ET | 77 |
| BES 08,0-KB-3 | BAM00A5 | 78 | BES 16,0-HW-1 | BAM00EN | 84 |
| BES 08,0-KB-3-F | BAM00A6 | 78 | BES 16-SM-2 | BAM00EP | 98 |
| BES 08,0-KB-4-F | BAM00A7 | 81 | BES 18,0-BS-1 | BAM00F2 | 77 |
| BES 08,0-KB-5-F | BAM00A8 | 82 | BES 18,0-HW-1 | BAM00EY | 85 |
| BES 08,0-KB-7 | BAM00AA | 79 | BES 18,0-KB-2 | BAM00F6 | 79 |
| BES 08,0-KH-2L | BAM00AE | 70 | BES 18,0-KB-3 | BAM00F7 | 81 |
| BES 08,0-KH-2L/W | BAM00AF | 70 | BES 18,0-KB-3-F | BAM00F8 | 81 |
| BES 08,0-KH-2S | BAM00AH | 68 | BES 18,0-KB-3-F-SA1 | BAM00F9 | 81 |
| BES 08,0-KH-2S/W | BAM00AK | 68 | BES 18,0-KB-3-F-SA2 | BAM00FA | 81 |
| BES 08,0-KH-3L | BAM00AL | 75 | BES 18,0-KB-4-F | BAM00FC | 81 |
| BES 08,0-KH-4-F | BAM00AM | 69 | BES 18,0-KB-5-F | BAM00FE | 82 |
| BES 08,0-KH-6L | BAM00AN | 71 | BES 18,0-KH-10L | BAM00FH | 71 |
| BES 08,0-KH-6L/W | BAM00AP | 71 | BES 18,0-KH-10L/W | BAM00FJ | 71 |
| BES 08,0-KH-6S | BAM00AR | 71 | BES 18,0-KH-10S | BAM00FK | 70 |
| BES 08,0-KH-6S/W | BAM00AT | 71 | BES 18,0-KH-10S/W | BAM00FL | 70 |
| BES 08,0-KH-7-F | BAM00AU | 71 | BES 18,0-KH-2L | BAM00FN | 70 |
| BES 08-DM-1 | BAM009K | 103 | BES 18,0-KH-2L/W | BAM00FP | 70 |
| BES 08-FA-49 | BAM009L | 92 | BES 18,0-KH-2M | BAM00FR | 69 |
| BES 08-FA-89 | BAM009M | 93 | BES 18,0-KH-2S | BAM00FT | 69 |
| BES 08-FA-BS-4,0-G | BAM009N | 93 | BES 18,0-KH-2S/W | BAM00FW | 69 |
| BES 08-FA-BS-4,0-W | BAM009P | 93 | BES 18,0-KH-3L | BAM00FY | 75 |
| BES 08-FA-BS-8,0-G | BAM009R | 93 | BES 18,0-KH-4 | BAM00FZ | 68 |
| BES 08-FA-BS-8,0-W | BAM009T | 93 | BES 18,0-KH-4-F | BAM00H0 | 69 |
| BES 08-HW-4 | BAM009W | 85 | BES 18,0-KH-9L | BAM00H1 | 73 |

Répertoire alphanumérique

de BES 18,0-KH-9LT
à BMS RS-S-D12-0300-00

| Référence article | Symbolisation commerciale | Page | Référence article | Symbolisation commerciale | Page |
|------------------------|---------------------------|------|-----------------------|---------------------------|------|
| BES 18,0-KH-9LT | BAM00H2 | 73 | BFO 08,0-KB-1 | BAM00PO | 131 |
| BES 18,0-KH-9LT/W | BAM00H3 | 73 | BFO 30-A1 | BAM00NM | 131 |
| BES 18,0-KH-9S | BAM00H4 | 73 | BFO CT | BAM000E | 132 |
| BES 18,0-KH-9ST | BAM00H5 | 73 | BFO D10-LA-DC-10 | BAM0003 | 132 |
| BES 18,0-KH-9ST/W | BAM00H6 | 73 | BFO D13-LA-EC-10 | BAM00P1 | 132 |
| BES 18-SM-1 | BAM00EZ | 98 | BKT M-PK-1 | BAM0120 | 127 |
| BES 18-SM-2 | AM00F0 | 99 | BKT M-PK-2 | BAM0121 | 127 |
| BES 18-SM-3 | BAM00F1 | 98 | BKT M-PK-3 | BAM0122 | 127 |
| BES 20,0-BS-1 | BAM00H7 | 77 | BKT M-PK-4 | BAM00P2 | 127 |
| BES 22,0-BS-1 | BAM00H9 | 77 | BKT M-PK-5 | BAM00P3 | 127 |
| BES 22-SM-2 | BAM00H8 | 99 | BMF Hex Key | 139870 | 136 |
| BES 24,0-HW-1 | BAM00HA | 85 | BMS AD-M-002-D12/D12 | BAM003E | 49 |
| BES 30,0-BS-1 | BAM00HN | 77 | BMS AD-M-002-D12/D18 | BAM0038 | 49 |
| BES 30,0-HW-1 | BAM00HH | 85 | BMS AD-M-003-D12/IZ | BAM003J | 58 |
| BES 30,0-KB-3-F | BAM00HU | 81 | BMS AD-P-001-12/10 | BAM002H | 83 |
| BES 30,0-KB-4-F | BAM00HW | 81 | BMS BS-M-D12-0250-01 | BAM003A | 56 |
| BES 30,0-KB-5-F | BAM00HY | 83 | BMS BS-M-D12-0250-02 | BAM0039 | 56 |
| BES 30,0-KH-10L | BAM00J0 | 71 | BMS BS-M-D12-0250-03 | BAM003F | 57 |
| BES 30,0-KH-10L/W | BAM00J1 | 71 | BMS BS-M-D12-0400-04 | BAM003H | 57 |
| BES 30,0-KH-10S | BAM00J2 | 70 | BMS Case-01 | BAM003T | 63 |
| BES 30,0-KH-10S/W | BAM00J3 | 70 | BMS CC-M-D12-B-00* | BAM002Z | 45 |
| BES 30,0-KH-2L | BAM00J4 | 71 | BMS CC-P-D10-A-00 | BAM003U | 44 |
| BES 30,0-KH-2L/W | BAM00J5 | 71 | BMS CC-P-D12-A-00 | BAM002M | 44 |
| BES 30,0-KH-2S | BAM00J6 | 69 | BMS CR-M-D12-IS-03 | BAM0035 | 54 |
| BES 30,0-KH-2S/W | BAM00J7 | 69 | BMS CR-M-D12-IS-04 | BAM0042 | 54 |
| BES 30,0-KH-4 | BAM00J8 | 69 | BMS CR-M-D12-IU-02 | BAM0034 | 55 |
| BES 30,0-KH-4-F | BAM00J9 | 69 | BMS CR-M-D12-IU-05 | BAM003N | 55 |
| BES 30,0-KH-9L | BAM00JA | 73 | BMS CR-P-D12-AU-00 | BAM002L | 44 |
| BES 30,0-KH-9LT | BAM00JC | 73 | BMS CS-M-D12-B21K-04 | BAM0043 | 50 |
| BES 30,0-KH-9LT/W | BAM00JE | 73 | BMS CS-M-D12-B23K-05 | BAM01AW | 50 |
| BES 30,0-KH-9S | BAM00JF | 73 | BMS CS-M-D12-BX01-01 | BAM0030 | 52 |
| BES 30,0-KH-9ST | BAM00JH | 73 | BMS CS-M-D12-BX05-02 | BAM003C | 53 |
| BES 30,0-KH-9ST/W | BAM00JJ | 73 | BMS CS-M-D12-BX06-03 | BAM0040 | 52 |
| BES 30-SM-1 | BAM00HJ | 99 | BMS CS-M-D12-BX07-06 | BAM01AY | 51 |
| BES 30-SM-2 | BAM00HK | 99 | BMS CS-M-D12-BX08-07 | BAM01CW | 45 |
| BES 30-SM-3 | BAM00HL | 98 | BMS CS-M-D12-BX10-08 | BCS01F3 | 51 |
| BES 30-SM-5 | BAM00HM | 98 | BMS CS-M-D12-BX11-09 | BCS01F2 | 51 |
| BES 36,0-BS-1 | BAM00JN | 77 | BMS CS-M-D12-ID08-01 | BAM0036 | 47 |
| BES 36,0-HW-1 | BAM00JK | 85 | BMS CS-M-D12-ID12-01 | BAM0037 | 47 |
| BES 36-SM-2 | BAM00JL | 99 | BMS CS-M-D12-ID16-01 | BAM003K | 47 |
| BES 516-4 | BAE0029 | 33 | BMS CS-M-D12-ID18-01 | BAM0032 | 47 |
| BES 516-611-A-1 | BAE006Y | 31 | BMS CS-M-D12-ID24-01 | BAM003L | 47 |
| BES 516-615-NS-1-PU-05 | BAE006Z | 30 | BMS CS-M-D12-ID30-01 | BAM0033 | 48 |
| BES 516-615-PS-1-PU-05 | BAE0070 | 30 | BMS CS-M-D12-ID36-01 | BAM003M | 48 |
| BES 516-7 | BAE002C | 33 | BMS CS-M-D12-IQ40-02 | BAM003P | 53 |
| BES 516-IV 2 | BAE0073 | 28 | BMS CS-M-D12-IQ40-03 | BAM003R | 53 |
| BES HS-01-P1-C16/Q40 | BAM00JT | 87 | BMS CS-M-D12-IX09-01 | BAM01J2 | 48 |
| BES HS-01-P1-C8/Q40 | BAM00JU | 87 | BMS CS-M-D12-IZ | BAM0031 | 45 |
| BES Q08-KH-2 | BAM00NJ | 76 | BMS CS-M-D12-IZ-01 | BAM003Y | 45 |
| BES Q08-KH-3 | BAM01AU | 76 | BMS CS-P-D12-AD08-00 | BAM002K | 43 |
| BES Q40-HW-1 | BAM00JW | 86 | BMS CS-P-D12-AD12-00 | BAM002N | 43 |
| BES Q40-HW-2 | BAM00JY | 86 | BMS CS-P-D12-AD18-00 | BAM002P | 43 |
| BES Q40-HW-3 | BAM00JZ | 86 | BMS CUJ-P-D12-R040-00 | BAM002Y | 43 |
| BES Q40-SH-1 | BAM00K0 | 88 | BMS CU-M-D12-A040-00 | BAM002W | 46 |
| BES Q40-SH-2 | BAM00K1 | 88 | BMS CU-M-D12-IO60-01 | BAM0044 | 46 |
| BESA 08-CM | BAM015U | 94 | BMS CU-M-D12-IO60-02 | BAM01CH | 46 |
| BESA 12-CM | BAM015W | 95 | BMS CU-P-D12-A040-00 | BAM002J | 42 |
| BESA 18-CM | BAM015Y | 95 | BMS CZ-M-B-001 | BAM003Z | 58 |
| BESA 30-CM | BAM015Z | 95 | BMS CZ-M-D12-I-001 | BAM0041 | 59 |
| BFO 02-PK-1 | BAM00NN | 133 | BMS KIT-V1 | BAM003W | 63 |
| BFO 02-UK-1 | BAM00NP | 133 | BMS RS-M-D12-0150-00 | BAM002R | 62 |
| BFO 04-FL-1 | BAM00NR | 133 | BMS RS-M-D12-0250-00 | BAM002T | 62 |
| BFO 04-FL-2 | BAM00NT | 133 | BMS RS-M-D12-1000-00 | BAM002U | 62 |
| BFO 04-FS-1 | BAM00NU | 133 | BMS RS-S-D12-0150-00 | BAM0045 | 62 |
| BFO 06-FS-1 | BAM00NY | 133 | BMS RS-S-D12-0300-00 | BAM0046 | 62 |

Répertoire alphanumérique

de BOD 66-HW-1 à Rondelle élastique
zinguée pour capteurs M5

| Référence article | Symbolisation commerciale | Page | Référence article | Symbolisation commerciale | Page |
|-------------------|---------------------------|------|---|---------------------------|------|
| BOD 66-HW-1 | BAM00P9 | 118 | BOS R-15 | BAM00UR | 106 |
| BOS 12,0-BS-1 | BAM00R2 | 122 | BOS R-16 | BAM00UT | 110 |
| BOS 12-BL-1 | BAM00PW | 123 | BOS R-2 | BAM00UW | 106 |
| BOS 12-LT-1 | BAM00PY | 126 | BOS R-22 | BAM00UY | 110 |
| BOS 12-SM-1 | BAM00PZ | 128 | BOS R-25 | BAM00UZ | 107 |
| BOS 12-WS-1 | BAM00R0 | 131 | BOS R-26 | BAM00W0 | 107 |
| BOS 12-WS-2 | BAM00R1 | 131 | BOS R-27 | BAM00W1 | 108 |
| BOS 18,0-HW-1 | BAM00RY | 114 | BOS R-28 | BAM00W2 | 108 |
| BOS 18,0-HW-2 | BAM00RZ | 114 | BOS R-29 | BAM00W3 | 108 |
| BOS 18,0-HW-3 | BAM00T0 | 115 | BOS R-3 | BAM00W4 | 106 |
| BOS 18,0-HW-4 | BAM00T1 | 115 | BOS R-30 (également pour lumière polarisée) | BAM00W5 | 112 |
| BOS 18,0-HW-6 | BAM00T2 | 115 | BOS R-31 | BAM01H6 | 109 |
| BOS 18,0-KB-1 | BAM00T3 | 122 | BOS R-33 | BAM00W7 | 107 |
| BOS 18-BL-1 | BAM00R6 | 123 | BOS R-34 | BAM00W8 | 109 |
| BOS 18-BL-2 | BAM00R7 | 123 | BOS R-36 | BAM01CM | 109 |
| BOS 18-HS-1 | BAM00R8 | 120 | BOS R-38 | BAM01H7 | 111 |
| BOS 18-LT-1 | BAM00R9 | 126 | BOS R-39 | BAM01H8 | 111 |
| BOS 18-NF-1 | BAM00RA | 128 | BOS R-40 | BAM01CF | 113 |
| BOS 18-NF-2 | BAM00RC | 128 | BOS R-41 | BAM01H9 | 111 |
| BOS 18-PF-1 | BAM00RE | 126 | BOS R-42 | BAM01HA | 111 |
| BOS 18-PK-1 | BAM00RF | 126 | BOS R-43 | BAM01HC | 111 |
| BOS 18-SM-1 | BAM00RL | 129 | BOS R-44 | BAM01HE | 109 |
| BOS 18-SM-2 | BAM0123 | 129 | BOS R-45 | BAM01HF | 113 |
| BOS 18-UK-1 | BAM00RP | 130 | BOS R-46 | BAM01JP | 108 |
| BOS 18-UK-10 | BAM00RR | 130 | BOS R-47 | BAM01JN | 108 |
| BOS 18-UK-2 | BAM00RT | 130 | BOS R-5 | BAM00WA | 107 |
| BOS 21-AD-1 | BAM00T7 | 122 | BOS R-50 | BAM01JM | 113 |
| BOS 21-HS-1 | BAM00T8 | 121 | BOS R-6-0,25 (pas pour lumière polarisée) | BAM00WC | 112 |
| BOS 21-HW-1 | BAM00T9 | 116 | BOS R-6-45 (pas pour lumière polarisée) | BAM00WE | 112 |
| BOS 21-HW-2 | BAM00TA | 116 | BOS R-7-0,25 (également pour lumière polarisée) | BAM00WF | 112 |
| BOS 21-HW-3 | BAM00TC | 117 | BOS R-7-22 (également pour lumière polarisée) | BAM00WH | 112 |
| BOS 21-HW-4 | BAM00TE | 117 | BOS R-8-0,25 (également pour lumière polarisée) | BAM00WJ | 112 |
| BOS 21-KH-1 | BAM00TF | 122 | BOS R-8-22 (également pour lumière polarisée) | BAM00WK | 112 |
| BOS 21-KH-2 | BAM00TH | 122 | BOS R-9 | BAM00WL | 107 |
| BOS 26-HW-1 | BAM00TK | 116 | BOS S-C01 | BAE002E | 35 |
| BOS 2-HW-1 | BAM00T4 | 114 | BOS S-C02 | BAE002F | 35 |
| BOS 2-HW-2 | BAM00T5 | 114 | BOS S-F01 | BAE002H | 35 |
| BOS 2-HW-3 | BAM00T5 | 114 | BOS S-F02 | BAE002J | 35 |
| BOS 30,0-KB-1 | BAM00TN | 122 | BOS S-M01 | BAE002K | 35 |
| BOS 36-HW-1 | BAM0124 | 116 | BOS S-M02 | BAE002L | 35 |
| BOS 5-BL-1 | BAM00TU | 124 | BOS S-T01 | BAE002M | 35 |
| BOS 5-BL-2 | BAM00TW | 124 | BOS S-T02 | BAE002N | 35 |
| BOS 5-BL-3 | BAM00TY | 124 | BVS Z-MB-01 | BAM00WN | 60 |
| BOS 5-BL-4 | BAM00TZ | 124 | Ecrous M12x1 acier spécial | 636981 | 102 |
| BOS 5-BL-5 | BAM00U0 | 124 | Ecrous M12x1 laiton nickelé | 500462 | 102 |
| BOS 5-BL-6 | BAM00U1 | 124 | Ecrous M16x1 laiton nickelé | 142060 | 102 |
| BOS 5-BL-7 | BAM00U2 | 125 | Ecrous M16x1 laiton nickelé | 500030 | 102 |
| BOS 5-BL-8 | BAM00U3 | 125 | Ecrous M18x1 acier spécial | 636982 | 102 |
| BOS 5-BL-9 | BAM00U4 | 125 | Ecrous M18x1 matière plastique | 606841 | 103 |
| BOS 5-HW-1 | BAM00U5 | 114 | Ecrous M18x1 laiton nickelé | 500152 | 103 |
| BOS 5-HW-2 | BAM00U6 | 115 | Ecrous M30x1,5 acier spécial | 636983 | 102 |
| BOS 5-HW-3 | BAM00U7 | 115 | Ecrous M30x1,5 matière plastique | 610292 | 103 |
| BOS 5-HW-4 | BAM00U8 | 118 | Ecrous M30x1,5 laiton nickelé | 500252 | 103 |
| BOS 5-HW-5 | BAM00U9 | 118 | Ecrous M5x1 acier spécial | 605313 | 102 |
| BOS 5-HW-6 | BAM00UA | 118 | Ecrous M8x1 acier zingué | 500557 | 102 |
| BOS 63-HW-1 | BAM00P6 | 117 | Jeu de clés mâles six pans 0,7-2,0 | 123264 | 136 |
| BOS 65-HW-1 | BAM0125 | 118 | Montageplatte B 4 - 2057 (Plaque de montage) | | 89 |
| BOS 6-HW-1 | BAM00UH | 115 | Rondelle dentée zinguée pour capteurs M12 | 500552 | 102 |
| BOS 74-HW-1 | BAM00UJ | 118 | Rondelle dentée zinguée pour capteurs M18 | 117684 | 102 |
| BOS R-1 | BAM00UK | 106 | Rondelle dentée zinguée pour capteurs M8 | 500558 | 102 |
| BOS R-10 | BAM0126 | 106 | Rondelle élastique zinguée pour capteurs M5 | 710256 | 102 |
| BOS R-11 | BAM00UL | 107 | | | |
| BOS R-12 | BAM00UM | 110 | | | |
| BOS R-13 | BAM00UN | 110 | | | |
| BOS R-14 | BAM00UP | 106 | | | |

Maison-mère

Allemagne

Balluff GmbH
Schurwaldstrasse 9
73765 Neuhausen a.d.F.
Tél. +49 7158 173-0
Fax +49 7158 5010
balluff@balluff.de

Agences et représentations

Afrique du Sud

PAL Distributers CC
P.O. Box 211
Randburg, 2125 Johannesburg
Tél. +27 11 7814381
Fax +27 11 7818166
pal@polka.co.za

Argentine

Nortécnica S.R.L.
103 - Heredia 638
B1672BKD
Villa Lynch - San Martin
Pcia. de Buenos Aires
Tél. +54 11 47573129
Fax +54 11 47571088
info@nortecnica.com.ar

Australie

Balluff-Leuze Pty. Ltd.
12 Burton Court
Bayswater VIC 3153
Tél. +61 397 204100
Fax +61 397 382677
sales@balluff.com.au

Autriche

Balluff GmbH
Industriestraße B16
2345 Brunn am Gebirge
Tél. +43 2236 32521-0
Fax +43 2236 32521-46
sensor@balluff.at

Bélarus

Automaticcentre OOO.
Nezavisimosti Av. 185,
Block 19, Office 3
220125 Minsk
Tél. +375 17 2181713
Fax +375 17 2181798
balluff@nsys.by

Belgique

Balluff bvba
Researchpark Haasrode 1820
Interleuvenlaan 62,
3001 Leuven
Tél. +32 16 397800
Fax +32 16 397809
info.be@balluff.be

Brésil

Balluff Controles
Elétricos Ltda.
Rua Francisco Foga, 25
Distrito Industrial
CEP 13280.000
Vinhedo - Sao Paulo
Tél. +55 19 38769999
Fax +55 19 38769990
balluff@balluff.com.br

Bulgarie

BPS AG
41, Nedelcho Bonchev St.
1528 Sofia
Tél. +359 2 9609875
Fax +359 2 9609896
bps@bps.bg

Canada

Balluff Canada Inc.
2840 Argentia Road, Unit 2
Mississauga, Ontario L5N 8G4
Tél. +1 905 816-1494
Toll-free 1-8 00-927-9654
Fax +1 905 816-1411
balluff.canada@balluff.ca

Chili

Balluff Controles
Elétricos Ltda.,
Brésil

Chine

Balluff (Shanghai) Trading Co. Ltd.
Room 337, Xinxing Building
2005 Yanggao Rd. North
200131 Shanghai
Tél. +86 21 51698788, 50644131
Fax +86 21 50644131, 22818067
info@balluff.com.cn

Colombie

Balluff Controles
Elétricos Ltda.,
Brésil

Corée du Sud

Mahani Electric Co. Ltd.
792-7 Yeoksam-dong
Gangnam-ku
Seoul 135-080
Tél. +82 2 21943300
Fax +82 2 21943397
yskim@hanmec.co.kr

Croatie

HSTEC d.d.
Zagrebacka 100
23000 Zadar
Tél. +385 23 205-405
Fax +385 23 205-406
info@hstec.hr

Danemark

Balluff ApS
Åbogade 15
8200 Århus N
Tél. +45 70 234929
Fax +45 70 234930
info.dk@balluff.dk

Egypte

EGEC Taksym El Kodah-smouha
24 St. El Helal El Ahmer
Alexandria
Tél. +20 3 4299771
Fax +20 3 4261773
info@egecgroup.com

Espagne

Balluff S.L.
Edificio Forum SCV
Planta 5°, Oficina 4°
Carretera Sant Cugat a Rubi
Km01, 40-50
08190 Sant Cugat del Vallés
Barcelona
Tél. +34 93 5441313
Fax +34 93 5441312
info.es@balluff.es

Finlande

Murri Pääkonttori
Koukkukatu 1
15700 Lahti
Tél. +358 3 8824000
Fax +358 3 8824040
myynti@murri.fi

France

Balluff SAS
ZI Nord de Torcy-Bat 3
Rue des Tanneurs - BP 48
77201 Marne La Vallée Cedex 1
Tél. +33 1 64111990
Fax +33 1 64111991
info.fr@balluff.fr

Grèce

S. NAZOS S.A.
10 KLM Thessalonikis-Kilkis
P.O. Box 57008
Thessaloniki
Tél. +30 2310 462120
Fax +30 2310 474079
parasos@nazos.gr

Grande-Bretagne et Irlande

Balluff Ltd.
4 Oakwater Avenue
Cheadle Royal Business Park
Cheadle, Cheshire SK8 3SR
Tél. +44 161 282-4700
Fax +44 161 282-4701
sales@balluff.co.uk

Hongrie

Balluff Elektronika Kft.
Pápai út. 55.
8200 Veszprém
Tél. +36 88 421808
Fax +36 88 423439
saleshu@balluff.hu

Hong Kong

Sensortech Company
No. 43, 18th Street
Hong Lok Yuen,
Tai Po, NT
Tél. +852 26510188
Fax +852 26510388
sensortech@netvigator.com

Inde

Balluff India
405 Raikar Chambers
Deonar Village Road,
Govandi, Mumbai 400088
Tél. +91 22 67551646
Fax +91 22 67973257
balluff@balluff.co.in

Indonésie

PT. Multiguna Cemerlang
Bumi Serpong Damai Sektor XI
Multipurpose Industrial Building
Block H 3-31
Serpong Tangerang
15314 Banten
Tél. +972 3 75875555
Fax +62 21 75875678
sales_bsd@multigunacemerlang.com

Israël

Ancitech Ltd.
19, Hamashbir St.
Industrial Zone Holon
58853 Holon
Tél. +972 3 5568351
Fax +972 3 5569278
nissim@ancitech.com

Italie

Balluff Automation S.R.L.
Via Morandi 4
10095 Grugliasco, Torino
Tél. +39 11 3150711
Fax +39 11 3170140
info.italy@balluff.it

Japon

Balluff Co., Ltd.
Ishikawa Bldg. 2nd Fl.
1-5-5 Yanagibashi, Taito-Ku
Tokyo 111-0052
Tél. +81 03 5833-5440
Fax +81 03 5833-5441
info.jp@balluff.jp

Kazakhstan

elcos electric control systems
2A, Molodezhniy Str. 3D
block O., offices 318-319
050061 Almaty
Tél. +7 727 3340536
Fax +7 727 3340539
info@elcos.kz

Lituanie

UAB Interautomatika
Kęstučio 47
08127 Vilnius
Tél. +370 5 2607810
Fax +370 5 2411464
andrius@interautomatika.lt

Malaisie

Sumber Engineering (M) Sdn. Bhd.
20T 558 Jalan Subang 6
077 Persiaran Subang,
Sungai Penaga Industrial Parc
47500 Subang Jaya, Selangor
Tél. +60 3 56334227
Fax +60 3 56334239
alvin@balluff.com.sg

Mexique

Balluff de México S.A. de C.V.
Prol. Av. Luis M. Vega #109
Col. Ampliación Cimatario
C.P. 76030
Queretaro, Qro.
Tél. +52 442 2124882
Fax +52 442 2140536
balluff.mexico@balluff.com

Nouvelle-Zélande

Balluff-Leuze Pty. Ltd.,
Australie

Norvège

Primatec as
Lillesandsveien 44
4877 Grimstad
Tél. +47 37 258700
Fax +47 37 258710
post@primatec.no

Pays-Bas

Balluff B.V.
Kempenlandstraat 11H
5262 GK Vught
Tél. +31 73 6579702
Fax +31 73 6579786
info.nl@balluff.nl

Philippines

Technorand Sales Corporation
803 Wilshire Annapolis Plaza,
No. 11 Annapolis Street,
San Juan, Metro Manila 1500
Tél. +63 2 7245006
Fax +63 2 7245010
techno@compass.ph

Pologne

Balluff Sp. z o.o.
Ul. Muchoborska 16
54-424 Wrocław
Tél. +48 71 3384929
Fax +48 71 3384930
balluff@balluff.pl

Portugal

LA2P Lda.
Rua Teofilo Braga, 156 A
Escrit. F – Edificio S. Domingos
Cabeco Do Mouro
2785-122 S. Domingos De Rana
Tél. +351 21 4447070
Fax +351 21 4447075
la2p@la2p.pt

Roumanie

East Electric s.r.l.
256 Basarabia Blvd.
030352 Bucuresti
Tél. +40 31 4016301
Fax +40 31 4016302
office@eastelectric.ro

Russie

Balluff OOO
M. Kaluzhskaja Street 15
Building 17, Office 500
119071 Moscow
Tél. +7 495 78071-94
Fax +7 495 78071-97
balluff@balluff.ru

Serbie

ENEL d.o.o.
Ul. Vasija Pavlovica 10
14000 Valjevo
Tél. +381 14 291161
Fax +381 14 244641
enelva@ptt.rs

Singapour

Balluff Asia Pte. Ltd.
BLK 1004 Toa Payoh
Ind. Park
Lorong 8, #03-1489
Singapore 319076
Tél. +65 62524384
Fax +65 62529060
balluff@balluff.com.sg

Slovaquie

Balluff Slovakia s.r.o.
Blagoevova 9
85104 Bratislava
Tél. +421 2 67200062
Fax +421 2 67200060
info@balluff.sk

Slovénie

Senzorji SB d.o.o.,
Proizvodnja,
trgovina in storitve d.o.o.
Livadna ulica 1
2204 Miklavž na Dravskem polju
Tél. +386 2 6290300
Fax +386 2 6290302
senzorji.sb@siol.net

Suède

Balluff AB
Industrivägen 2
43361 Sävedalen
Tél. +46 31 3408630
Fax +46 31 3409431
info.se@balluff.se

Suisse

Balluff Sensortechnik AG
Riedstrasse 6
8953 Dietikon
Tél. +41 43 3223240
Fax +41 43 3223241
sensortechnik@balluff.ch

Taiwan

Canaan Electric Corp.
6F-5, No. 63 Sec. 2
Chang An East Road
10455 Taipei
Tél. +886 22 5082331
Fax +886 22 5084744
sales@canaan-elec.com.tw

Tchéquie

Balluff CZ, s.r.o
Pelušková 1400
198 00 Praha 9 – Kyje
Tél. +420 281 000 666
Fax +420 281 940066
obchod@balluff.cz

Thaïlande

Compomax Co. Ltd.
16 Soi Ekamai 4,
Sukhumvit 63 Rd.
Prakanongnua, Vadhana,
Bangkok 10110
Tél. +66 2 7269595
Fax +66 2 7269800
info@compomax.co.th

Turquie

Balluff Sensor Otomasyon
Sanayi Ve Ticaret Ltd. Sti.
Perpa Ticaret Is Merkezi
A Blok, Kat 1-2-3
No: 0013-0014
34381 Okmeydani/Istanbul
Tél. +90 212 3200411
Fax +90 212 3200416
balluff@balluff.com.tr

Ukraine

Micronlogistik Ltd
Ul. Promyischlennaya Street 37
65031 Odessa
Tél. +380 48 7781278
Fax +380 48 2358760
info@balluff-ua.com

U.S.A.

Balluff Inc.
8125 Holton Drive
Florence, KY 41042-0937
Tél. +1 859 727-2200,
Toll-free 1-800-543-8390
Fax +1 859 727-4823
balluff@balluff.com

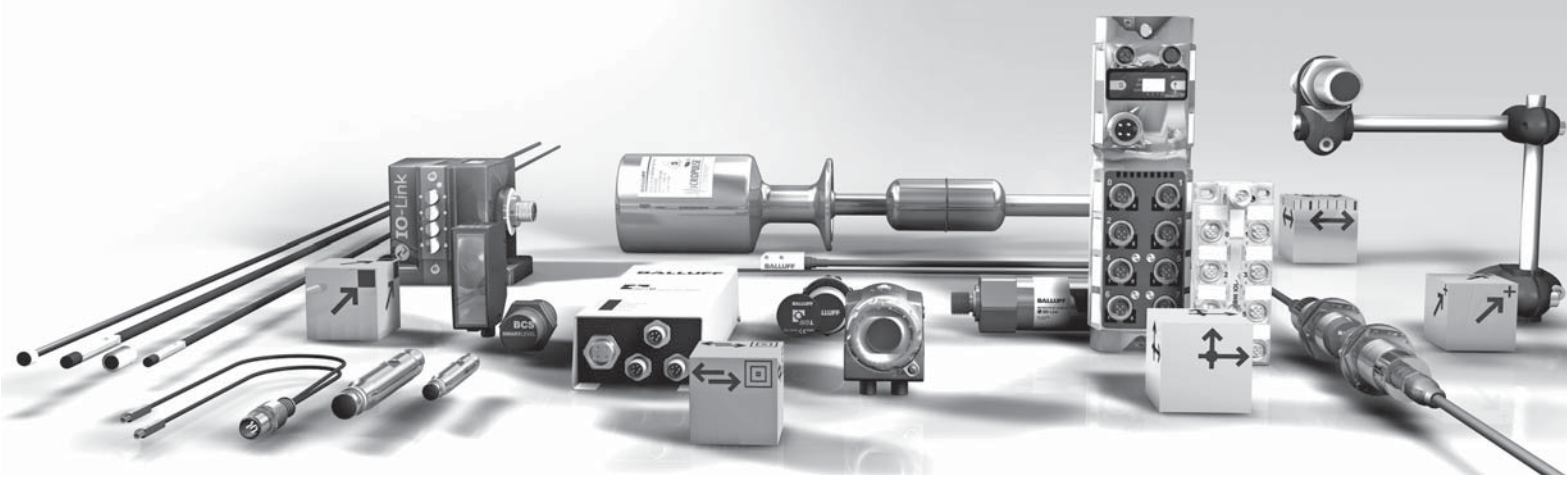
Venezuela

Balluff Controles
Eléctricos Ltda.,
Brazil



Des solutions de capteurs intelligents

La grande diversité de produits pour vos besoins



Profitez du grand éventail de prestations de Balluff. Et profitez également d'une précision maximale, y compris dans des environnements difficiles.

Balluff est synonyme de systèmes complets clés en main, d'innovation constante, de technique moderne, de qualité maximale et de grande fiabilité. Et plus encore : une orientation client développée, des solutions sur mesure, un service après-vente mondial rapide et une excellente qualité de conseil. Bref : un partenariat fiable et compétent.



Détection d'objets

- Capteurs inductifs BES
- Capteurs pour vérins pneumatiques BMF
- Capteurs de champ magnétique BMF
- Capteurs capacitifs BCS
- Capteurs à ultrasons BUS
- Capteurs de pression BSP
- Capteurs optoélectroniques BOS
- Appareils à fibres optiques BFB
- Barrages optiques à fourche BGL
- Cadres optiques dynamiques BOWA
- Réseaux optiques BLG
- Détecteurs de contraste BKT
- Détecteurs électroluminescents BLT
- Capteurs de couleur BFS
- Interrupteurs de position simples et multipistes mécaniques BNS
- Interrupteurs de position simples et multipistes inductifs BNS



Mesure de déplacement et de distance

- Capteurs de déplacement Micropulse BTL
- Système de mesure linéaire à bande magnétique BML
- Encodeur incrémental BDG
- Encodeur absolu BRG
- Système de mesure de déplacement inductif BIW
- Capteurs de distance inductifs BAW
- Capteurs de déplacement magnéto-inductifs BIL
- Capteurs de distance optoélectroniques BOD
- Capteurs à ultrasons BUS



Identification industrielle

- Systèmes industriels RFID BIS
- Capteurs Vision BVS



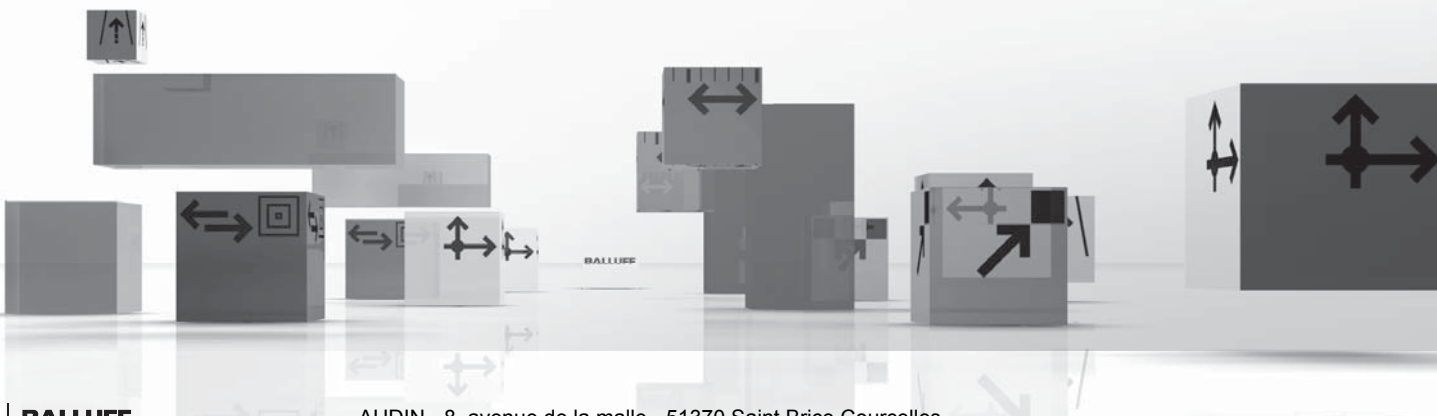
Gestion de réseau industriel et connectique

- Connecteurs et câbles de liaison BCC
- Répartiteurs passifs BPI
- Répartiteurs actifs BNI
- IO-Link
- Coupleurs inductifs BIC
- Systèmes de BUS
- Sans fil
- Appareils électriques



Accessoires mécaniques

- Support et fixations
- Système de montage BMS

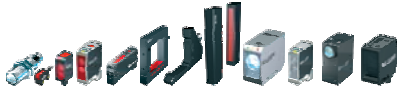


Détection d'objets



La gamme de capteurs

Capteurs inductifs BES DC 3/4 fils
Capteurs inductifs BES DC 2 fils
Capteurs inductifs BES AC/DC
Capteurs inductifs BES avec caractéristiques particulières
Capteurs pour vérins pneumatiques BMF
Capteurs magnétiques BMF
Capteurs capacitifs BCS
Capteurs à ultrasons BUS
Capteurs de pression BSP



La gamme optoélectronique

Détecteurs optiques BOS énergétiques avec suppression de l'avant-plan et de l'arrière-plan
Barrières lumineuses à réflexion BOS
Barrages optiques unidirectionnels BOS (émetteurs / récepteurs)
Appareils à fibre optique BFB
Barrages optiques à fourche BGL
Cadres optiques dynamiques BOWA
Réseaux optiques BLG
Détecteurs de contraste BKT
Détecteurs électroluminescents BLT
Capteurs de couleur BFS
Capteurs de distance optoélectroniques BOD



La gamme mécanique

Interrupteurs de position simples et multipistes mécaniques
Interrupteurs de position simples et multipistes mécaniques selon DIN NE 60204-1/VDE 0113
Interrupteurs de position simples et multipistes mécaniques avec coupure forcée
Interrupteurs de position multipistes mécaniques avec bloc de poussoirs interchangeables
Interrupteurs de position simples et multipistes inductifs
Interrupteurs de position simples et multipistes inductifs avec portée augmentée
Interrupteurs de position mécaniques sans fil
Composition mixte d'interrupteurs de position multipistes

Mesure de déplacement et de distance



La gamme de mesure de déplacement

Capteurs de déplacement Micropulse® BTL série Profil
Capteurs de déplacement Micropulse® BTL série AT
Capteurs de déplacement Micropulse® BTL série à tige
Capteurs de déplacement Micropulse® BTL série à tige compacte
Unités d'exploitation Micropulse®, couplages de BUS
Système de mesure linéaire à bande magnétique BML
Codeurs incrémentaux et absolus BDG/BRG
Système de mesure de déplacement inductif BIW
Capteurs de distance inductifs BAW
Capteurs de déplacement magnéto-inductifs BIL
Capteurs de distance optoélectroniques BOD
Capteurs à ultrasons BUS

Identification industrielle



Identification industrielle

Système industriels RFID BIS C
Systèmes industriels RFID BIS L
Systèmes industriels RFID BIS M
Systèmes industriels RFID BIS S
Capteurs Vision BVS

Gestion de réseau industriel et connectique



Gestion de réseau industriel et connectique

Connecteurs et câbles de raccordement BCC
Répartiteurs passifs BPI
Répartiteurs actifs BNI
IO-Link
Systèmes inductifs d'acquisition de données Remote
Coupleurs inductifs BIC
Systèmes de BUS
Sans fil
Appareils électriques

Accessoires mécaniques



Accessoires mécaniques

Supports et fixations
Système de montage BMS

Veillez cocher et envoyer par fax !

BALLUFF

sensors worldwide

Fax +49 7158 173-299

Société

Nom,
Service

Rue

Code postal / Ville

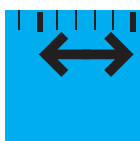
Téléphone

BALLUFF

sensors worldwide



Détection d'objets



Mesure de déplacement et de distance



Identification industrielle



Gestion de réseau industriel et connectique



Accessoires mécaniques



Balluff GmbH
Schurwaldstrasse 9
73765 Neuhausen a.d.F.
Allemagne
Tél. +49 7158 173-0
Fax +49 7158 5010
balluff@balluff.de

Balluff SAS
ZI Nord de Torcy
Rue de Tanneurs – BP48
77201 Marné la Vallée Cedex 1
France
Tél. 01 64 11 19 90
Fax 01 64 11 19 91
info.fr@balluff.fr

Balluff Sensortechnik AG
Riedstrasse 6
8953 Dietikon
Suisse
Tél. +41 43 3223240
Fax +41 43 3223241
sensortechnik@balluff.ch

www.balluff.com

AUDIN - 8, avenue de la malle - 51370 Saint Brice Courcelles
Tel : 03.26.04.20.21 - Fax : 03.26.04.28.20 - Web : <http://www.audin.fr> - Email : info@audin.fr