



# Avertisseurs sonores et balises lumineuses pour l'industrie La solution de signalisation efficace

 **Allen-Bradley**

Série 855H  
Série 855B

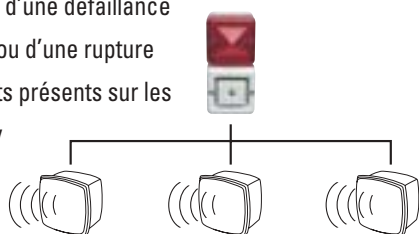
  
Allen-Bradley  
RELIANCE ELECTRIC  
DODGE  
ROCKWELL SOFTWARE  
**Rockwell  
Automation**

# Avertisseurs sonores et balises lumineuses pour l'industrie

Rockwell Automation présente une gamme d'avertisseurs sonores et de balises lumineuses pour l'industrie à montage en surface, conçus pour satisfaire les besoins de signalisation dans le monde entier. La série 855H d'Allen-Bradley offre des possibilités de commande des tonalités et du volume dans chaque dispositif. Les avertisseurs sonores sont disponibles comme dispositifs autonomes ou avec des balises lumineuses bien visibles.

## Economies

Nos avertisseurs sonores offrent trois fois plus de fonctionnalités que les avertisseurs mécaniques standard. Qu'il s'agisse de la mise en route d'une machine, d'une défaillance du système de sécurité ou d'une rupture de stock, les trois circuits présents sur les dispositifs Allen-Bradley permettent de signaler ces trois conditions



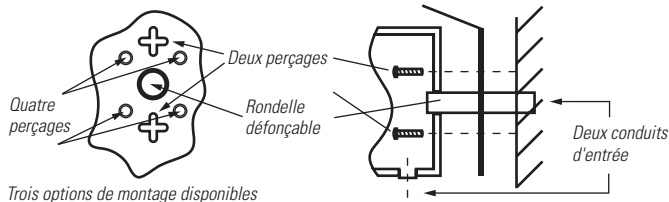
différentes, chacune dans une tonalité différente.

## Volume réglable

Tous les produits disposent d'une commande de réglage du volume. Cette fonctionnalité garantit la sécurité de votre installation dans la mesure où vous pouvez régler le volume des dispositifs en fonction des variations de niveau sonore de votre environnement.

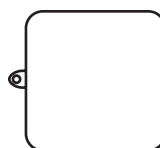
## Facilité d'installation

### Avant du boîtier



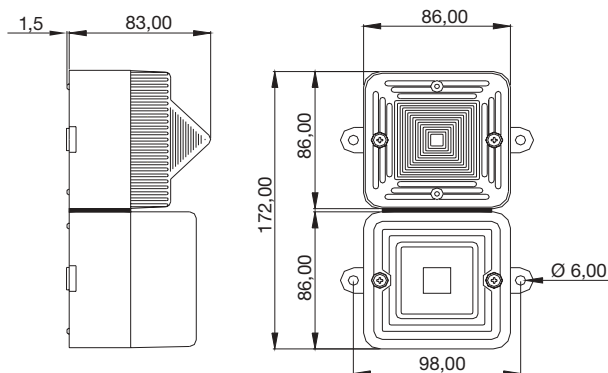
Trois options de montage disponibles

### Arrière du boîtier

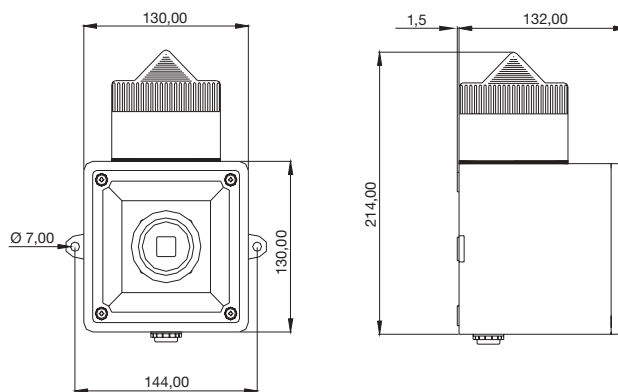


Les gammes C, D et E offrent également des oreilles de montage simplifiant l'installation en cas de connexion par conduit externe

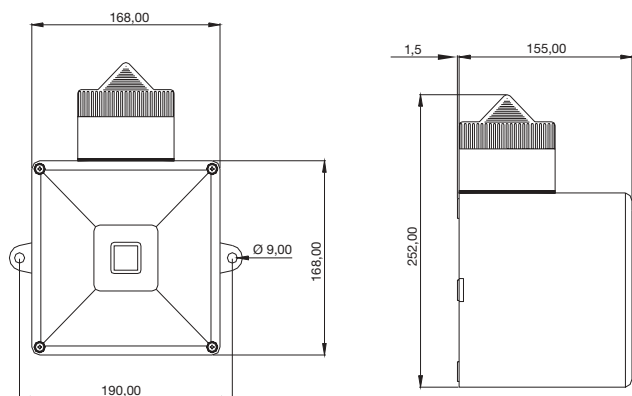
## Dimensions



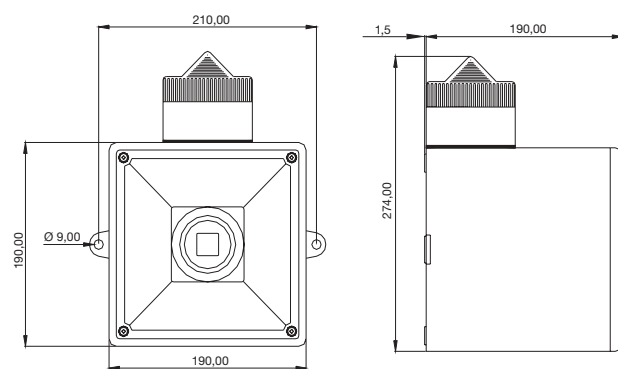
Gammes d'avertisseurs sonores « A » et « B »



Gamme d'avertisseurs sonores « C »



Gamme d'avertisseurs sonores « D »



Gamme d'avertisseurs sonores « E »

## Synchronisation des tonalités

Les borniers à double étage permettent des connexions aisées en série. Les produits câblés en parallèle produisent automatiquement des tonalités synchronisées et par conséquent une signalisation particulièrement claire dans les applications à grande échelle. Les avertisseurs des gammes A à E peuvent être synchronisés. Vous pouvez choisir parmi 45 tonalités et sélectionner une tonalité d'une fréquence contrastée par rapport au bruit environnant.

## Souplesse d'utilisation

Tous les avertisseurs sonores peuvent être achetés avec un ensemble de lampes stroboscopiques disponibles en 6 couleurs, permettant de combiner différents signaux visuels et sonores.

## Service permanent

Les avertisseurs peuvent être utilisés sans discontinuité, surpassant ainsi les possibilités de la plupart des avertisseurs mécaniques, prévus pour fonctionner sur de courtes durées.

## Caractéristiques des avertisseurs et des balises



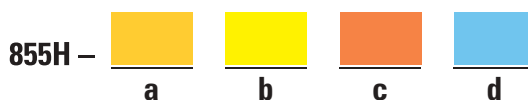
Petites balises carrées 855B			
<b>Tensions</b>	24 V c.a./c.c.	110 V c.a. à 50/60 Hz	230 V c.a. à 50/60 Hz
<b>Puissance de la lampe stroboscopique</b>	5 joules	5 joules	5 joules
<b>Fréquence de clignotement</b>	1 Hz	1 Hz	1 Hz
<b>Couleurs d'éléments lumineux</b>	Rouge, Vert, Orange, Bleu, Jaune, Transparent		
<b>Indices de protection</b>	IP66 / Type 13	IP66 / Type 13	IP66 / Type 13
<b>Température de fonctionnement</b>	-25 à +55°C	-25 à +55°C	-25 à +55°C
<b>Courant en régime permanent</b>	24 V c.a./c.c. (365/250 mA)	110 V c.a. (100 mA)	230 V c.a. (50 mA)
<b>Homologations</b>	CE, cUL <sub>US</sub>	CE, cUL <sub>US</sub>	CE, cUL <sub>US</sub>



Avertisseurs sonores 855H	Gamme „A“	Gamme „B“	Gamme „C“	Gamme „D“	Gamme „E“
<b>Tensions (avertisseurs seuls)</b>	10-30 V c.c. 24 V c.a. à 50/60 Hz 110 V c.a. à 50/60 Hz 230 V c.a. à 50/60 Hz	10-30 V c.c. 24 V c.a. à 50/60 Hz 110 V c.a. à 50/60 Hz 230 V c.a. à 50/60 Hz	10-30 V c.c. 24 V c.a. à 50/60 Hz 110 V c.a. à 50/60 Hz 230 V c.a. à 50/60 Hz	10-30 V c.c. 24 V c.a. à 50/60 Hz 110 V c.a. à 50/60 Hz 230 V c.a. à 50/60 Hz	10-30 V c.c. 24 V c.a. à 50/60 Hz 110 V c.a. à 50/60 Hz 230 V c.a. à 50/60 Hz
<b>Tensions (avertisseurs avec balise)</b>	24 V c.c. 24 V c.a. à 50/60 Hz 110 V c.a. à 50/60 Hz 230 V c.a. à 50/60 Hz	24 V c.c. 24 V c.a. à 50/60 Hz 110 V c.a. à 50/60 Hz 230 V c.a. à 50/60 Hz	24 V c.c. 24 V c.a. à 50/60 Hz 110 V c.a. à 50/60 Hz 230 V c.a. à 50/60 Hz	24 V c.c. 24 V c.a. à 50/60 Hz 110 V c.a. à 50/60 Hz 230 V c.a. à 50/60 Hz	24 V c.c. 24 V c.a. à 50/60 Hz 110 V c.a. à 50/60 Hz 230 V c.a. à 50/60 Hz
<b>Niveau sonore</b>	100 dB à 1 mètre (max.)	104 dB à 1 mètre (max.)	112 dB à 1 mètre (max.)	119 dB à 1 mètre (max.)	126 dB à 1 mètre (max.)
<b>Indices de protection (avertisseur seul)</b>	IP56 / Type 13 et 3R	IP56 / Type 13 et 3R	IP56 / Type 13 et 3R	IP56 / Type 13 et 3R	IP56 / Type 13 et 3R
<b>Indices de protection (avertisseur avec balise)</b>	IP56 / Type 13	IP56 / Type 13	IP56 / Type 13	IP56 / Type 13	IP56 / Type 13
<b>Température de fonctionnement</b>	-25 à +55°C	-25 à +55°C	-25 à +55°C	-25 à +55°C	-25 à +55°C
<b>Tonalités</b>	10 tonalités (sélection par cavalier de configuration)	32 tonalités (sélection par commutateur DIP)	32 tonalités (sélection par commutateur DIP)	45 tonalités (sélection par commutateur DIP)	45 tonalités (sélection par commutateur DIP)
<b>Volume réglable</b>	16 dB du max.	16 dB du max.	16 dB du max.	6 dB du max.	6 dB du max.
<b>Circuits</b>	2 circuits sur unité c.c. 1 circuit sur unité c.a.	3 circuits sur toutes les unités	3 circuits sur toutes les unités	3 circuits sur toutes les unités	3 circuits sur toutes les unités
<b>Option balise</b>	Lampe stroboscopique de 5 J ; élément lumineux disponible en 6 couleurs (R, V, O, B, T, J)	Lampe stroboscopique de 5 J ; élément lumineux disponible en 6 couleurs (R, V, O, B, T, J)	Lampe stroboscopique de 5 J ; élément lumineux disponible en 6 couleurs (R, V, O, B, T, J)	Lampe stroboscopique de 5 J ; élément lumineux disponible en 6 couleurs (R, V, O, B, T, J)	Lampe stroboscopique de 5 J ; élément lumineux disponible en 6 couleurs (R, V, O, B, T, J)
<b>Courant en régime permanent (avertisseur seul)</b>	10-30 V c.c. (25 mA) 24 V c.a. (40 mA) 110 V c.a. (13 mA) 230 V c.a. (13 mA)	10-30 V c.c. (25 mA) 24 V c.a. (40 mA) 110 V c.a. (20 mA) 230 V c.a. (15 mA)	10-30 V c.c. (25 mA) 24 V c.a. (40 mA) 110 V c.a. (20 mA) 230 V c.a. (15 mA)	10-30 V c.c. (200 mA) 24 V c.a. (500 mA) 110 V c.a. (100 mA) 230 V c.a. (60 mA)	10-30 V c.c. (950 mA) 24 V c.a. (1000 mA) 110 V c.a. (240 mA) 230 V c.a. (120 mA) à
<b>Courant en régime permanent (avertisseur avec balise)</b>	24 V c.c. (275 mA) 24 V c.a. (405 mA) 110 V c.a. (113 mA) 230 V c.a. (63 mA)	24 V c.c. (275 mA) 24 V c.a. (405 mA) 110 V c.a. (120 mA) 230 V c.a. (65 mA)	24 V c.c. (275 mA) 24 V c.a. (405 mA) 110 V c.a. (120 mA) 230 V c.a. (65 mA) à	24 V c.c. (450 mA) 24 V c.a. (865 mA) 110 V c.a. (200 mA) 230 V c.a. (110 mA)	24 V c.c. (1200 mA) 24 V c.a. (1365 mA) 110 V c.a. (340 mA) 230 V c.a. (170 mA)
<b>Hauteur (avertisseur avec balise)</b>	172 mm	172 mm	214 mm	252 mm	274 mm
<b>Profondeur (avertisseur avec balise)</b>	84.5 mm	84.5 mm	133.5 mm	156.5 mm	191.5 mm
<b>Homologations</b>	CE, cUL <sub>US</sub>	CE, cUL <sub>US</sub>	CE, cUL <sub>US</sub>	CE, cUL <sub>US</sub>	CE, cUL <sub>US</sub>

## Références de commande

### Avertisseurs sonores



Type de produit		
a	Code	Description
	B	Avertisseur sonore

Tension		
b	Code	Description
	D30	10-30 V c.c.
	A24	24 V c.a. à 50/60 Hz
	A10	110 V c.a. à 50/60 Hz
A20	230 V c.a. à 50/60 Hz	

Type d'avertisseur		
c	Code	Description
	A	100 dB / 10 tonalités
	B	104 dB / 32 tonalités
	C	112 dB / 32 tonalités
	D	119 dB / 45 tonalités
E	126 dB / 45 tonalités	

Option de montage		
d	Code	Description
	D	Base standard : alimentation arrière ou par conduit

### Avertisseurs sonores avec balise lumineuse



Type de produit		
a	Code	Description
	BC	Avertisseur sonore avec balise

Tension		
b	Code	Description
	D24	24 V c.c.
	A24	24 V c.a. à 50/60 Hz
	A10	110 V c.a. à 50/60 Hz
A20	230 V c.a. à 50/60 Hz	

Type d'avertisseur		
c	Code	Description
	A	100 dB / 10 tonalités
	B	104 dB / 32 tonalités
	C	112 dB / 32 tonalités
	D	119 dB / 45 tonalités
E	126 dB / 45 tonalités	

Mode de signalisation		
e	Code	Description
	R	Lampe stroboscopique de 5 joules

Option de montage		
d	Code	Description
	D	Base standard : alimentation arrière ou par conduit

Couleur d'élément lumineux		
f	Code	Description
	3	Vert
	4	Rouge
	5	Orange
	6	Bleu
	7	Transparent
	8	Jaune

### Balises lumineuses



Boîtier / Couleur		
a	Code	Description
	G	Gris

Type de balise		
b	Code	Description
	MS	Mini balise carrée

Tension		
c	Code	Description
	24	24 V c.a. / c.c.
	10	110 V c.a. à 50/60 Hz
20	230 V c.a. à 50/60 Hz	

Couleur d'élément lumineux		
e	Code	Description
	3	Vert
	4	Rouge
	5	Orange
	6	Bleu
	7	Transparent
	8	Jaune

Mode de signalisation		
d	Code	Description
	R	Lampe stroboscopique de 5 joules

[www.rockwellautomation.com](http://www.rockwellautomation.com)

#### Siège mondial

Rockwell Automation, 777 East Wisconsin Avenue, Suite 1400, Milwaukee, WI, 53202-5302, Etats-Unis, Tél. : +1 414.212.5200, Fax : +1 414.212.5201

#### Siège Allen-Bradley, Rockwell Software et Global Manufacturing Solutions

Amériques : Rockwell Automation, 1201 South Second Street, Milwaukee, WI 53204-2496, Etats-Unis, Tél. : +1 414.382.2000, Fax : +1 414.382.4444

Europe / Moyen-Orient / Afrique : Rockwell Automation SA/NV, Vorstlaan/Boulevard du Souverain 36-BP 3A/B, B-1170 Bruxelles, Tél. : +32 2 663 0600, Fax : +32 2 663 0640

#### Siège Dodge et Reliance Electric

Amériques : Rockwell Automation, 6040 Ponders Court, Greenville, SC 29615-4617, Etats-Unis, Tél. : +1 864.297.4800, Fax : +1 864.281.2433

Europe / Moyen-Orient / Afrique : Rockwell Automation, Brühlstraße 22, D-74834 Elztal-Dallau, Tél. : +49 6261 9410, Fax : +49 6261 17741

**Belgique** : Rockwell Automation, Nijverheidslaan 1, B-1853 Strombeek-Bever, Tél. : +32 2 716 84 11, Fax : +32 2 725 07 24, [www.rockwellautomation.be](http://www.rockwellautomation.be)

**Canada** : Rockwell Automation, 135 Dundas Street, Cambridge, Ontario, N1R 5X1, Tél. : +1 519.623.1810, Fax : +1 519.623.8930, [www.rockwellautomation.ca](http://www.rockwellautomation.ca)

**France** : Rockwell Automation S.A., 36, avenue de l'Europe, F-78941 Vélizy Cedex, Tél. : +33 (0)1 30 67 72 00, Fax : +33 (0)1 34 65 32 33, [www.rockwellautomation.fr](http://www.rockwellautomation.fr)

**Suisse** : Rockwell Automation, Gewerbepark, Postfach 64, CH-5506 Mägenwil, Tél. : +41 (062) 889 77 77, Fax : +41 (062) 889 77 66, [www.rockwellautomation.ch](http://www.rockwellautomation.ch)