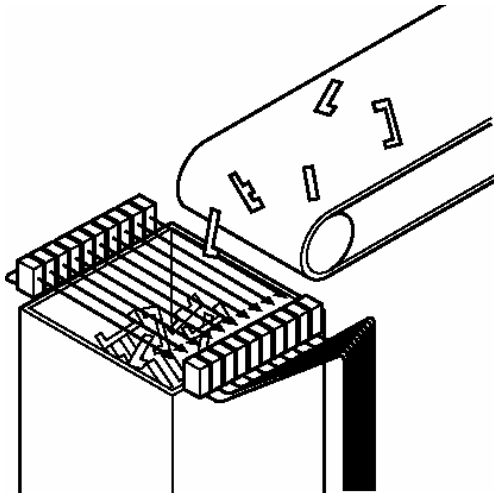




DETECTION D'OBJETS

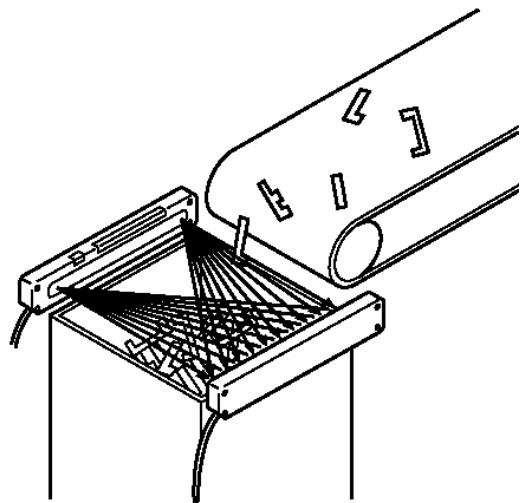
ANCIENNE METHODE



PROBLEME

Problème de fixation de tous les capteurs et de leur câblage, de plus

SOLUTION



MODELE

NA1-11

BENEFICE 1

Moins de place et moins de câbles.

Les barrières immatérielles réduisent de beaucoup le nombre de fils à câbler. Elles permettent la détection des pièces sur une aire choisie en utilisant un seul capteur.

BENEFICE 2

Une détection stable.

Le croisement des faisceaux permet une détection efficace même sur de petits objets tels que les pièces de circuits imprimés. Un timer On delay peut être activé si les objets à détecter sont très nombreux.

BENEFICE 3

Maintenance simplifiée

Avec un seul capteur la maintenance est simplifiée.