

LFP



TDR-Füllstandsensor
TDR level sensor



IO-Link

D

EN



SICK
Sensor Intelligence.

Inhalt

1 Funktionsprinzip	3
2 Sicherheitshinweise.....	3
3 Einsatzbereiche	3
4 Inbetriebnahme	4
5 Elektrischer Anschluss	6
6 Bedienung	7
7 Werkseinstellung	17
8 Maßzeichnung	18
9 Technische Daten	18
10 Zubehör.....	22
11 Wartung.....	23
12 Fehlermeldungen	23
13 Rücksendung.....	23
14 Entsorgung.....	24

Contents

1 Principle of operation	25
2 Safety notes	25
3 Applications	25
4 Commissioning	26
5 Connection type and diagram	28
6 Operation	29
7 Factory setting	39
8 Dimensional drawing.....	40
9 Technical data.....	41
10 Accessories.....	44
11 Maintenance	45
12 Errors	45
13 Returned goods.....	45
14 Disposal	45

1 Funktionsprinzip

Der LFP verwendet die TDR -Technologie (TDR: Time Domain Reflectometry). Dabei handelt es sich um ein Verfahren zur Ermittlung von Laufzeiten elektromagnetischer Wellen. In der Elektronik des Sensors wird ein niedrig-energetischer, elektromagnetischer Impuls erzeugt, auf die Monosonde eingekoppelt und entlang dieser Sonde geführt. Trifft dieser Impuls auf die Oberfläche der zu messenden Flüssigkeit, wird ein Teil des Impulses dort reflektiert und läuft an der Sonde entlang wieder zur Elektronik zurück, welche dann aus der Zeitdifferenz zwischen dem ausgesandten und dem empfangenen Impuls den Füllstand errechnet. Den Füllstand kann der Sensor als kontinuierlichen Messwert ausgeben (Analogausgang) sowie zwei frei positionierbare Schaltpunkte daraus ableiten (Schaltausgänge). Darüber hinaus steht beim Schaltausgang (Q1) eine IO-Link-Kommunikation zur Verfügung.

2 Sicherheitshinweise

- Lesen Sie die Betriebsanleitung vor der Inbetriebnahme.
- Anschluss, Montage und Einstellung nur durch Fachpersonal.
- Der LFP ist kein Sicherheitsmodul gemäß EU-Maschinenrichtlinie.
- Beachten Sie die nationalen Sicherheits- und Unfallverhütungsvorschriften.
- Reparaturen dürfen nur vom Hersteller durchgeführt werden. Eingriffe und Änderungen am Gerät sind unzulässig.
- Verdrahtungsarbeiten, Öffnen und Schließen von elektrischen Verbindungen nur im spannungslosen Zustand durchführen.
- Die abgestrahlte Energie unterschreitet die von Telekommunikationseinrichtungen um ein Vielfaches. Nach dem aktuellen Stand der Wissenschaft kann der Betrieb des Gerätes als gesundheitlich unbedenklich eingestuft werden.
- Unsachgemäßer oder nicht bestimmungsgemäßer Gebrauch können zu Funktionsstörungen in Ihrer Applikation führen.

3 Einsatzbereiche

Die innovative TDR -Technologie ermöglicht eine zuverlässige und weitgehend anwendungsunabhängige Füllstandmessung. Der LFP ist sowohl zur kontinuierlichen Füllstandmessung als auch zur Grenzstanddetektion in nahezu allen Flüssigkeiten geeignet.

Änderungen in den Eigenschaften der zu messenden Flüssigkeit beeinflussen ihn nicht. Durch sein hygienisches Design ist er für den universellen Einsatz in allen Flüssigkeiten in der Lebensmittelindustrie geeignet. Der LFP ist nur in metallischen Behältern oder metallischen Bypasssystemen einsetzbar. Der Einsatz bei Medientemperaturen bis 150 °C sowie CIP- und SIP-Fähigkeit runden die Lebensmitteltauglichkeit ab. Bescheinigt wird dies durch ein EHEDG-Zertifikat und eine FDA-Konformität. Eine WHG-Zulassung ist in Vorbereitung.

4 Inbetriebnahme

4.1 Montage

Der LFP wird mittels seines Prozessanschlusses senkrecht von oben in den Behälter oder Bypass montiert. Das Grundgerät verfügt über einen G $\frac{3}{4}$ oder $\frac{3}{4}$ NPT Gewindeanschluss. Auf das Grundgerät mit Gewinde G $\frac{3}{4}$ kann mit den passenden Anschlussadaptern ein aseptischer Prozessanschluss realisiert werden. Ein minimaler Stützendurchmesser gemäß nachfolgender Grafik 1 ist dabei einzuhalten. Der LFP ist so einzubauen, dass nach der Montage genügend Abstand zu anderen Tankeinbauten (z. B. Zulaufrohre, andere Messgeräte), der Behälterwand oder zum Behälterboden besteht. Mindestabstände sind ebenfalls in der Grafik 1 beschrieben. Der LFP kann auch in einem metallischen Tauchrohr oder Bypass eingesetzt werden. Die Einbaubedingungen sind in der Grafik 2 dargestellt. Es ist darauf zu achten, dass zwischen Messgerät LFP und dem Tank/Bypass eine gute metallische Verbindung besteht. Beim Betrieb des Sensors dürfen die Grenzen für die Umgebungstemperatur nicht unter- oder überschritten werden. Das Einisolieren des Sensorgehäuses bei Tanks mit heißen Medien ist nicht erlaubt. Der Einbauort ist so zu wählen, dass der Sensor nicht direkt dem Befüllstrom ausgesetzt ist. Das Sensorgehäuse ist um 360 ° drehbar und das Display um 180 ° drehbar. Somit kann der Kabelabgang und die Displayposition frei eingestellt werden.

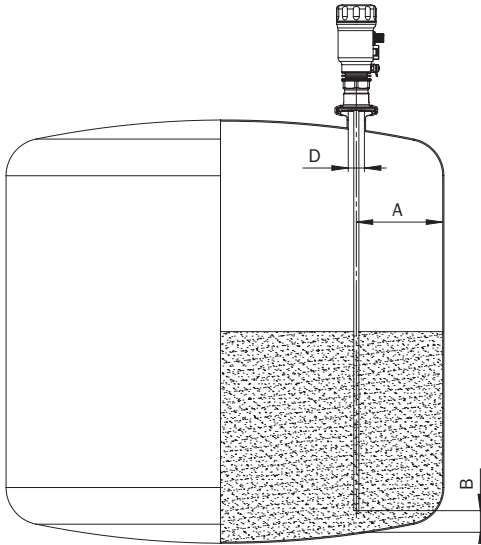
4.1.1 Sonde kürzen

Sollte die Monosonde für den Einsatz zu lang sein, so kann diese auch auf die Behälterhöhe gekürzt werden. Das Mindestmaß der Sondenlänge von 500 mm darf hierbei nicht unterschritten werden. Sollte der LFP in einer hygienischen Applikation eingesetzt werden, so ist sicherzustellen, dass an der gekürzten Schnittflächen der Monosonde die Rauigkeiten von $Ra \leq 0,8 \mu m$ wieder hergestellt wird.

Ablauf:

Sondenstab um das gewünschte Maß kürzen. Bitte die neue Sondenlänge im Menü EXPRT-Length (siehe Menü-Übersicht Seite 10) korrigieren. Bitte stellen Sie sicher, dass diese Korrektur der Sondenlänge entspricht, da ein falsch korrigierter Wert im Menü Length sich direkt auf die Messgenauigkeit auswirkt und zu Störungen führen kann. Die Sondenlänge L ist in der Maßzeichnung Seite 18 definiert.

Einbau in einen metallischen Behälter

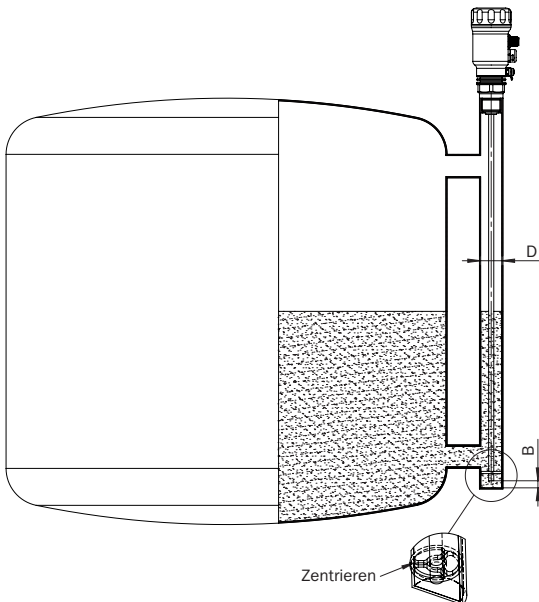


Einbau im Stutzen:
 $D \geq \text{DN } 25$

Abstand Behälterwand/ Behälterboden:
 $A \geq 50 \text{ mm}$
 $B \geq 15 \text{ mm}$

Abstand zu Behältereinbauten
 $\geq 100 \text{ mm}$

Einbau in ein metallisches Tauchrohr oder metallischen Bypass



$D \geq \text{DN } 40$

Abstand zu Bypassboden/Behälterboden
 $B \geq 15 \text{ mm}$

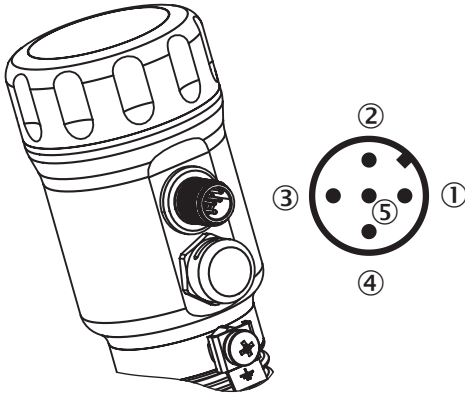
Zentrieren: Je nach Sondenlänge sollte abhängig vom Durchmesser des Bypassrohres eine Zentrierung der Sonde vorgenommen werden, um einen Kontakt der Sonde zum Bypassrohr unter Schwingungen zu vermeiden. Dazu ist es notwendig ein oder zwei Zentrierstücke einzusetzen (siehe Zubehör).

5 Elektrischer Anschluss

Der Sensor wird über eine fertig konfektionierte Leitungsdose mit M12x1-Steckverbinder, 5-polig angeschlossen. Leitungsdose spannungsfrei auf den Sensor aufstecken und festschrauben. Leitung gemäß ihrer Funktion anschließen. Nach Anlegen der Versorgungsspannung führt der Sensor einen Selbsttest durch – im eingebauten Zustand ist nach abgeschlossenem Selbsttest (< 2 s) der Sensor betriebsbereit – das Display zeigt den aktuell gemessenen Messwert an. Der Betrieb ist nur an einem abgesicherten und kurzschlussgeschütztem Netz (max. 8A) mit einer PELV- oder SELV-Versorgung zulässig.

Sollte der Behälter nicht oder unzureichend geerdet sein, steht am LFP eine Erdungsklemme zur Verfügung.

5.1 Anschlussbild



- ① L+: Versorgungsspannung, braun
- ② Q_x : Analog Strom-/Spannungsausgang, weiß
- ③ M: Masse, OUT- für Strom-/Spannungsausgang, blau
- ④ C/ Q_1 : Schaltausgang 1, PNP/IO-Link-Kommunikation, schwarz
- ⑤ Q_2 : Schaltausgang 2, PNP/NPN, grau

6 Bedienung

Um den LFP zu parametrieren muss der Deckel abgenommen werden. Im geöffneten Zustand ist die Schutzart IP67 und IP69K nicht gewährleistet. Im geschlossenen Zustand erfüllt der LFP die Schutzarten IP67 und IP69K. Bestellnummer und Seriennummer befinden sich unter dem Deckel seitlich auf dem Displayhalter.

6.1 Inbetriebnahmeprozedur

Um den LFP über das Display auf die Applikation einzustellen, muss die Set-Taste für mindestens drei Sekunden gedrückt werden. Wenn Sie nun die Signalausgänge einstellen möchten, benützen Sie die Pfeiltasten um den gewünschten Ausgang auszuwählen (siehe Menü-Übersicht Seite 8 - 11).

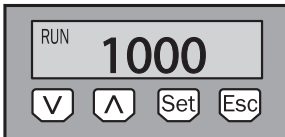
Alle Längenangaben im Menü beziehen sich auf das Sondenende.

6.2 Display

Pfeil-Tasten: zum Navigieren im Menü und um Werte zu verändern

Set-Taste: zum Speichern und Bestätigen

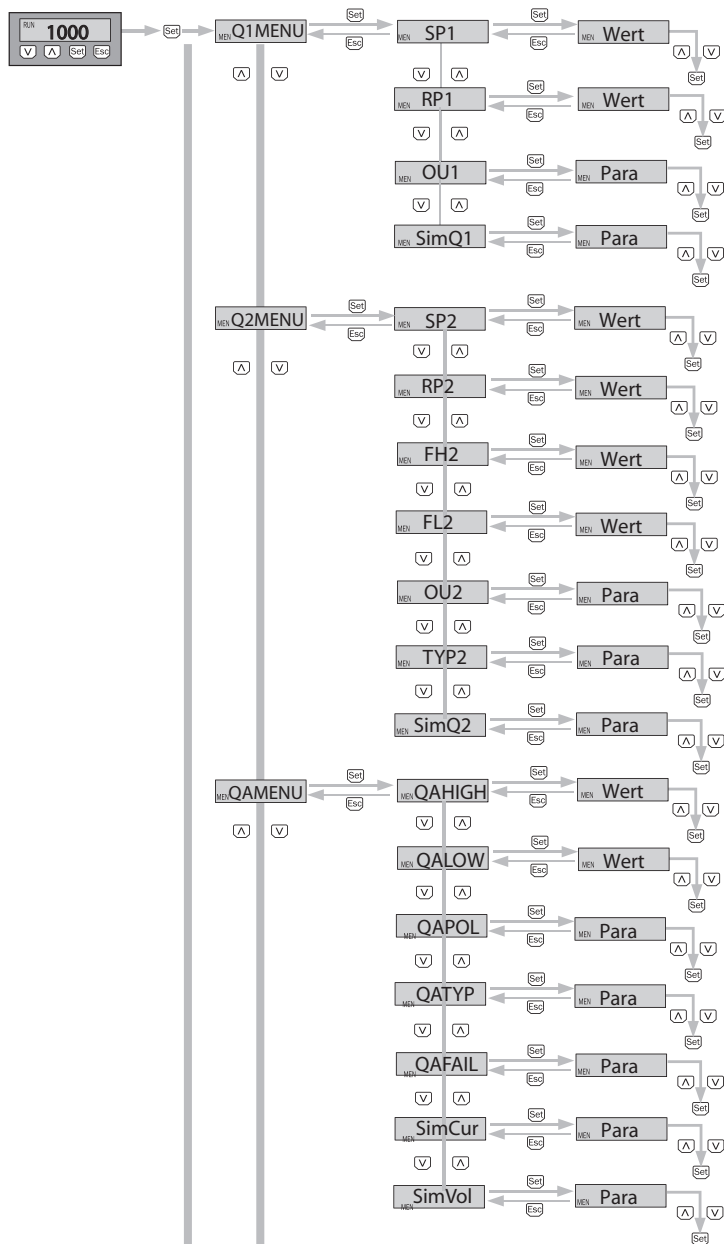
Esc-Taste: zum schrittweise Verlassen des Bedienmenüs



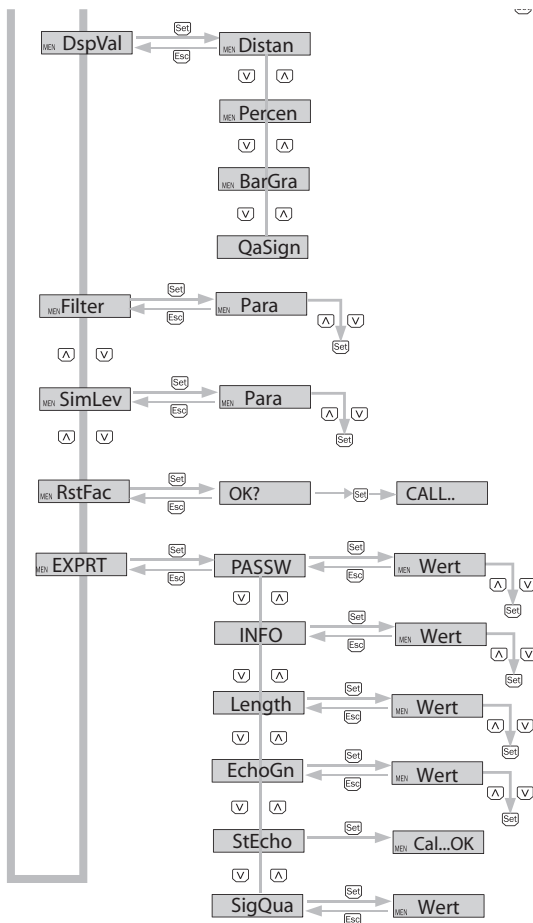
Display wird bei hohen und niedrigen Temperaturen ausgeschaltet.



6.3 Menü-Übersicht und Beschreibung



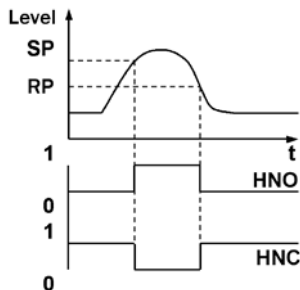
Parameter	Beschreibung
Q1MENU, Q2 MENU	Menü Schaltausgang 1, Menü Schaltausgang 2
SP1/SP2	Schaltpunkt Schaltausgang 1/2 (SP1 > RP1) und (SP2 > RP2)
RP1/RP2	Rückschaltpunkt Schaltausgang 1/2
FH2/FL2	Fensterfunktion obere Schwelle (high) Schaltausgang 2 (FH2 > FL2) Fensterfunktion untere Schwelle (low) Schaltausgang 2
OU1, OU2	Schaltfunktion Schaltausgang (1 ggf. 2) Hno = Hysteresefunktion, Schließer Hnc = Hysteresefunktion, Öffner Fno = Fensterfunktion, Schließer (Funktion nur für Q2 verfügbar) Fnc = Fensterfunktion, Öffner (Funktion nur für Q2 verfügbar)
SimQ1, SimQ2	Simulation der Schaltausgänge 1/2 Q10ff/Q20ff = Schaltausgang aus Q1Norm/Q2Norm = Schaltausgang O10n/Q20n = Schaltausgang ist aktiv
TYP2	Q2-PNP = Schaltausgang in PNP Schaltung Q2-NPN = Schaltausgang in NPN Schaltung Q2-Drv = Schaltausgang in Push/Pull-Funktion ausgeführt
QAMENU	Menü Analogausgang
QAHIGH	Eingabe der Füllhöhe in mm für 20mA/10V Signal (QAHIGH > QALOW)
QALOW	Eingabe der Füllhöhe in mm für 4mA/0V Signal
QAPOL	Das analoge Ausgangssignal kann invertiert werden QA-Nrm = Analoges Ausgangssignal wie parametrisiert QA-Inv = Analoges Ausgangssignal wird invertiert: QAHigh 4mA/0V und QALow 20mA/10V
QATYP	Einstellung des Ausgangssignal 4-20mA 0-10V QaAuto = Automatische Signalerkennung anhand der vorhandenen Bürde Bei der Abfrage des Menüs wird entweder 4-20mA oder 0-10V angezeigt.
QAFAIL	Ausgangsverhalten nach NE43 bei Störung (Funktion nur verfügbar wenn auch unter QATYP der Stromausgang gewählt wurde) 3,5mA = Analoges Stromausgang wird bei Störung auf 3,5mA gesetzt 21,5mA = Analoges Stromausgang wird bei Störung auf 20,5mA gesetzt
SimCur	Stromwerte können simuliert werden (Funktion nur verfügbar wenn unter QATYP der Stromausgang gewählt wurde)
SimVol	Spannungswerte können simuliert werden (Funktion nur verfügbar wenn unter QATYP der Spannungsausgang gewählt wurde)



Parameter	Beschreibung
DspVal	Einstellung des Displays
Distan	Das Display zeigt die Distanz in mm bezogen auf das Sondenende an.
Percen	Das Display zeigt die Füllhöhe in % bezogen auf den Analogausgang QA mit den entsprechenden Schwellen QAHIGH und QALOW an.
BarGra	Das Display zeigt einen Balkengraph bezogen auf den Analogausgang QA mit den entsprechenden Schwellen QAHIGH und QALOW an.
QaSign	Das Display zeigt den aktuellen Ausgangswert QA in mA oder V an
Filter	Glättung des Messwertes. Bei schnellen Füllstandsänderungen wird der Durchschnitt der Messwerte über X Sekunden ausgegeben (nützlich bei welligen Oberflächen). Die möglichen Werte sind Off, 400ms, 600ms, 1000ms, 1400ms, 2s, 5s, 10s. Default ist hier Off.
SimLev	Simulation des Füllstands bezogen auf die Sondenlänge SimOff: Aus 0: 0% Füllhöhe 25: 25% Füllhöhe 50: 50% Füllhöhe 75: 75% Füllhöhe 100: 100% Füllhöhe
RstFac	Rücksetzen der eingestellten Parameter auf die Werkseinstellungen
EXPRT	Experten-Menü
PASSW	Passworteingabe um in den Experten-Modus zu gelangen; Passwort 000537 (LFP auf der Handytastatur / L=5 / F=3 / P=7)
INFO	TagNam = Messstellenbezeichnung, nur über IO-Link beschreibbar CIDVer = zeigt die Software-Version FrmVer = zeigt die Firmware-Version SerNo = zeigt die Seriennummer
Length	Anzeigen und Korrektur der Sondenlänge möglich
EchoGn	Dieser Wert beschreibt einen Faktor, welcher bestimmt wie stark ein Echo sein muss, um vom Gerät erkannt zu werden. Der Wertebereich liegt zwischen 20% und 500%. Default ist hier 100%.
StEcho	Diese Funktion ermöglicht es, Diagnosedaten im Gerät abzuspeichern
SigQua	Dieser Parameter beschreibt die Qualität des Messsignals mittels zweier Werte, Signalstärke und Signalstörungen. Signalstärke: > 100 sehr gute Signalqualität < 20 schlechte Signalqualität Signalstörung: > 80 starkes Störsignal

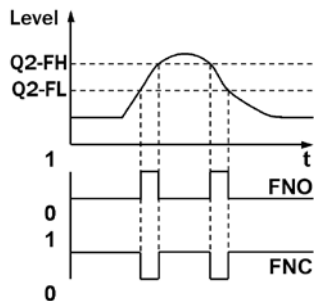
6.4 Hysterese:

Wenn der Füllstand um den Sollwert schwankt (z.B Wellenbewegung beim Befüllen), hält die Hysterese den Schaltzustand der Ausgänge stabil. Bei steigendem Füllstand schaltet der Ausgang bei Erreichen des jeweiligen Schaltpunktes(SP); sinkt der Füllstand wieder ab, schaltet der Ausgang erst wieder zurück, wenn der Rückschaltpunkt (RP) erreicht ist.



6.5 Fensterfunktion

Die Fensterfunktion erlaubt die Überwachung eines definierten Bereiches. Befindet sich der Füllstand zwischen dem Fenster High (FH) und dem Fenster Low (FL), ist der Ausgang aktiv (Schließer) bzw. inaktiv (Öffner).



6.6 Beschreibung der IO-Link-Funktionalität

Der LFP nutzt IO-Link-Technologie, die in Netzwerken genutzt werden kann. SICK geht davon aus, dass die Integrität und Vertraulichkeit von Daten und Rechten, die in Zusammenhang mit der Nutzung der Technologie berührt werden, vom Kunden selbst sichergestellt wird. In jedem Fall sind die geeigneten Sicherungsmaßnahmen wie z.B. Netztrennung, Firewalls, Virenschutz oder Patchmanagement immer vom Kunden situationsbedingt selbst umzusetzen.

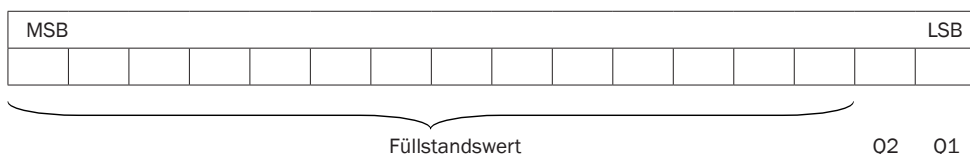
Physikalische Schicht

SIO Modus	ja
Min. Zykluszeit	2.3 ms
Geschwindigkeit	COM2 (38.4 kBaud)
Prozessdatenbreite	16 bit (Frametyp 2.2)

Der SICK Füllstandsensord LFP hat zwei digitale Ausgänge. Beide Schaltausgänge werden als Prozessdaten über IO-Link übertragen. Der Schaltausgang Q2 wird zusätzlich am Pin2 des M12 Steckers geschaltet. Im so genannten SIO-Modus wird der Schaltausgang C/Q1 am Pin4 des M12 Steckers geschaltet. Im Kommunikationsbetrieb ist dieser Pin4 ausschließlich der Kommunikation vorbehalten.

Es werden mit dem Frametyp 2.2 16 Bit Informationen aus dem Füllstandsensord übertragen. Das Bit0 gibt den Schalterzustand des Schalters Q1 und das Bit1 den Schalterzustand des Schalters Q2 wieder. Dabei entspricht eine 1 dem logischen Zustand geschlossen bzw. +24V auf dem entsprechenden Ausgang.

Die verbleibenden 14 Bits geben den analogen Messwert des Füllstandssensors in Millimeter wieder. Der Füllstand wird vom Sondenende nach oben in Richtung Prozessanschluss gemessen.



Index (decimal)	Name	Format	Zugriff	Wert	Beschreibung
16	Vendor Name	8 x 8 Bit	R	SICK AG	Name des Herstellers
17	Vendor Text	8 x 8 Bit	R	http://www.sick.com	URL zur Homepage des Herstellers
18	Produkt Name	8 x 8 Bit	R	LFP	Name des Gerätes
19	Product ID	8 x 8 Bit	R	String	IO-Link Identifikationsnummer für die IODD
21	Serial Number	8 x 8 Bit	R	String	Seriennummer des Gerätes
22	Hardware Revision	8 x 8 Bit	R	String	Revision der Hardware des LFP z.B. v 1.0
23	Firmware Revision	8 x 8 Bit	R	String	Revision des Software des LFP z.B. v 1.0
24	Application Specific Name	16 x 8 Bit	R/W	String (16 Zeichen)	Messstellenbezeichnung kann vom Kunden beliebig definiert werden

SICK speziell

Index (decimal)	Name	Format	Zugriff	Wert	Beschreibung
64	SP1	16 Bit unsigned	R / W		Schaltpunkt Q1
65	RP1	16 Bit unsigned	R / W		Rückschaltpunkt Q1

Index (decimal)	Name	Format	Zugriff	Wert	Beschreibung
66	OUT1	8 Bit unsigned	R / W	0 Normally Open - freie Hysterese 1 Normally Closed - Freie Hysterese	Umschaltung Öffner/ Schließer
68	SP2_FH2	16 Bit unsigned	R / W		Schaltpunkt Q1 im Schalterbetrieb. Mitte des oberen Fensterbands im Fensterbetrieb
69	RP2_FL2	16 Bit unsigned	R / W		Rückschaltpunkt Q1 im Schalterbetrieb. Mitte des unteren Fensterbands im Fensterbetrieb
70	OUT2	8 Bit unsigned	R / W	0 Normally Open - freie Hysterese 1 Normally Closed - Freie Hysterese 2 Normally Open - Fensterfunktion 3 Normally Closed - Fensterfunktion	Umschaltung Öffner/ Schließer
71	Q2Type	8 Bit unsigned	R / W	0 PNP 1 NPN 2 Drive	Festlegung des Typs Q2
72	QALow	16 Bit unsigned	R / W		Unterer Signalpunkt des Analogausgangs in Millimeter am Sondenende. Bei diesem Füllstand zeigt der Analogausgang bei QAPOL=0 4mA bzw. 0V. Bei QAPOL=1 zeigt der Analogausgang 20mA bzw. 10V.
73	QAHigh	16 Bit unsigned	R / W		Oberer Signalpunkt des Analogausgangs in Millimeter am Prozessanschluss. Bei diesem Füllstand zeigt der Analogausgang bei QAPOL=0 20mA bzw. 10V. Bei QAPOL=1 zeigt der Analogausgang 4mA bzw. 0V

Index (decimal)	Name	Format	Zugriff	Wert	Beschreibung
74	QAType	8 Bit unsigned	R / W	0 4 mA ... 20 mA 1 0 V ... 10 V 2 Auto Detect	Umschaltung Strom-/ Spannungsausgang Beim Lesen dieses Parameters wird immer der aktuell entschiedene Typ gelesen (0 oder 1). Dennoch wird bei jedem Reset des Gerätes die Entscheidung erneut gefällt.
75	QAFailCurrent	8 Bit unsigned	R / W	0 3,5 mA 1 21,5 mA	Bestimmung Fehlerstrom Im Spannungsmodus ist dieser Parameter ohne Funktion
76	POLA	8 Bit unsigned	R / W	0 Normal 1 Inverse	Invertierung des Analogausgangs Normal: QALow liegt bei 4mA- bzw. 0V-Punkt und QAHIGH beschreibt 20mA- bzw. 10V- Punkt Inverse: QALow liegt bei 20mA- bzw. 10V-Punkt und QAHIGH beschreibt 4mA- bzw. 0V- Punkt
126	System Monitor	16 Bit Record	R	Record	Systemdiagnose Flags
				Bit 0	Internal Warning
				Bit 1	Q1 Kurzschluss
				Bit 2	Q2 Kurzschluss
				Bit 3	QA Überlast
				Bit 4	QA Kann Strom nicht einstellen oder Übertemperatur
				Bit 5	Versorgungsspannung für IO-Link nicht ausreichend
				Bit 6	Versorgungsspannung für Q1 und Q2 nicht ausreichend
				Bit 7	Versorgungsspannung für QA nicht ausreichend
				Bit 8	Temperatur der Elektronik zu hoch
				Bit 9	Temperatur für Display zu hoch
				Bit 10	Messung schlecht oder auffällig (Warnung)
Bit 11	Messung nicht möglich				

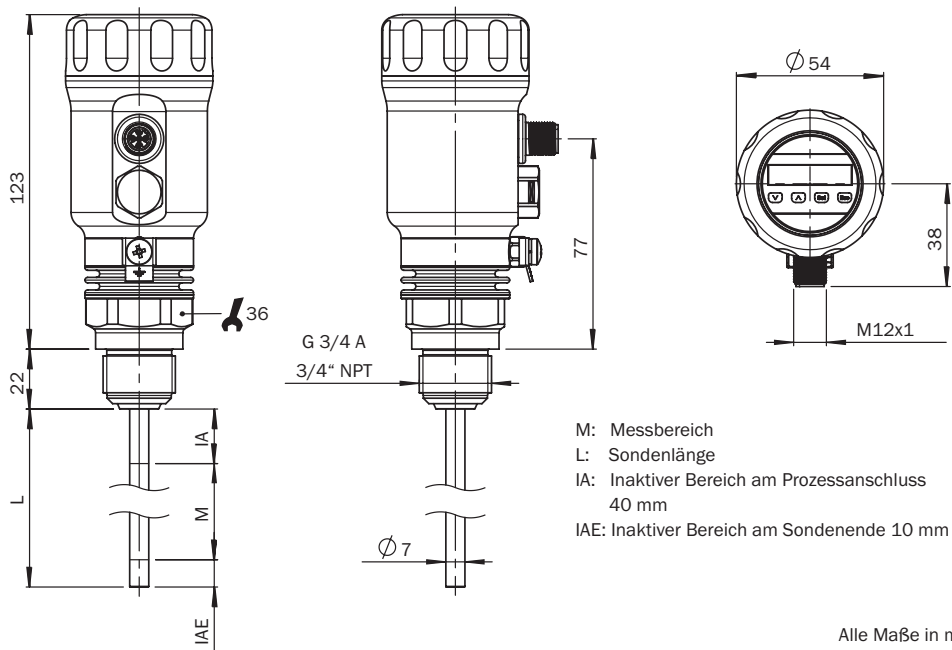
Index (decimal)	Name	Format	Zugriff	Wert	Beschreibung
126	System Monitor	16 Bit Record	R	Bit 12	Gerät nicht an Tank angepasst (AutoCal muss noch aufgerufen werden)
				Bit 13	Echokurve ungültig (Messung nicht möglich)
				Bit 14	Anderer (unbekannter) Fehler
				Bit 15	Reserviert (=0)
127	Display Text	16 Bit unsigned	R		Aktuelle Anzeige auf dem Display z.B. 0 mm oder 0%
128	Simulate Measured Value	8 Bit unsigned	R/W	0 Normaler Messbetrieb 1 Simulationsbetrieb	Dieser Parameter ist flüchtig. Das bedeutet, dass bei Reset des LFP auf jeden Fall wieder der normale Messbetrieb aufgenommen wird.
129	Level	16 Bit unsigned	R/W		Read Aktueller Füllstand in Millimeter Write Wenn Simulate-Measured-Level=1 gesetzt ist, kann der gemessene Füllstand durch Schreiben simuliert werden.

Systemkommandos		
130	Restore Factory Settings	Setzt alle SPDUs auf Werkseinstellungen zurück.
160	Store Echo Curve in Device	Speichert die aktuelle Echo-Kurve im Gerät. Die Echokurve kann durch Spezialisten der SICK AG wieder ausgelesen und analysiert werden. Ist der für diese Funktion reservierte Speicherplatz voll, wird die Funktion ignoriert und keine neue Kurve abgespeichert.
161	Set Default Setpoints	Setzt alle Schalt- und Analog-Kennkurvenwerte auf Standardwerte entsprechend der Sondenlänge (Q1 auf 80 %, Q2 auf 20 %, QA auf Randwerte der oberen und unteren Totzone)

7 Werkseinstellung

Parameter	Werkseinstellung
SP1	80 % der Sondenlänge gemessen ab dem Sondenende
RP1	5 mm unterhalb von SP1
OU1	Q1_Hno
SimQ1	Q1Norm
SP2	20 % der Sondenlänge gemessen ab dem Sondenende
RP2	5 mm unterhalb von SP2
FH2	20% der Sondenlänge gemessen ab dem Sondenende
FL2	5 mm unterhalb von FH2
OU2	Q2_Hno
TYP2	Q2_PNP
SimQ2	Q2Norm
QAHIGH	50 mm unterhalb Sondenanfang
QALOW	10 mm über Sondenende
QAPOL	QA_Nrm
QATYP	QaAuto
QAFAIL	3,5mA
SimCur	SimOff
SimVol	SimOff
DspVal	Distan
Filter	Off
SimLev	SimOff

8 Maßzeichnung



9 Technische Daten

Merkmale

Medium	Flüssigkeiten
Erfassungsart	Grenzstand, kontinuierlich
Sondenlänge	500 mm ... 2.000 mm
Prozessdruck	-1 bar ... +16 bar
Prozesstemperatur	-20 °C ... +150 °C
EHEDG-Zertifikat EL - CLASS I	✓
Gost-Zertifikat	✓
RoHS-Zertifikat	✓
WHG-Zertifikat	In Vorbereitung

Performance

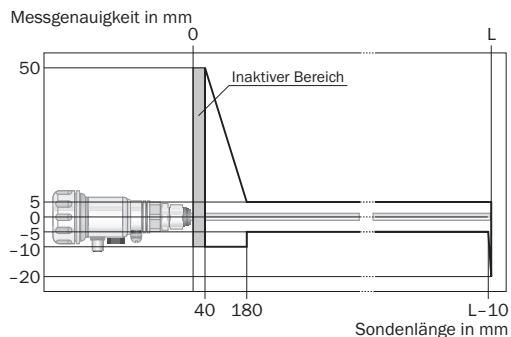
Genauigkeit ¹⁾	± 5 mm
Reproduzierbarkeit ¹⁾	< 2 mm
Auflösung	< 2 mm
Dielektrizitätskonstante	≥ 5
Leitfähigkeit	Keine Einschränkung
Inaktiver Bereich am Prozessanschluss ¹⁾	40 mm
Inaktiver Bereich am Sondenende ¹⁾	10 mm

¹⁾ Unter Referenzbedingungen mit Wasser.

Mechanik

Medienberührende Werkstoffe	1.4404 (Ra ≤ 0,8 µm), PEEK
Prozessanschluss	G 3/4 (Hygienische Prozessanschlüsse mit Adapter für G 3/4, siehe Zubehör), 3/4 NPT
Gehäusematerial	1.4305
Max. Sondenbelastung	6 Nm

Messgenauigkeitsdiagramm ohne Behälterparametrierung

Referenzbedingungen:

Behälter mit Durchmesser 1 m
 zentrischer Einbau des Sensors
 Mindestabstand zu Einbauten > 300 mm
 Abstand Sondenende zu Tankboden > 15 mm
 Luftfeuchte 65% +/- 20%
 Temperatur: +20 °C +/- 5 °C
 Druck 1013 mbar abs. +/- 20 mbar.
 Behälterparametrierung vorgenommen
 Medium: Wasser, DK = 80

Elektrik

Versorgungsspannung ¹⁾	12 V DC ... 30 V DC
Stromaufnahme	≤ 75 mA bei 24 V ohne Ausgangslast
Initialisierungszeit	≤ 2 s
Schutzklasse	III
Anschlussart	M12x1, 5-pol.
Ausgangssignal ¹⁾	4 mA ... 20 mA / 0 V ... 10 V automatisch umschaltbar je nach Ausgangslast 1 PNP-Transistorausgang (Q1) und 1 PNP/NPN-Transistorausgang (Q2) umschaltbar
Hysterese	Min. 2 mm, frei einstellbar
Signalspannung HIGH $Q_{1/2}$	$U_v - 2 V$
Signalspannung LOW $Q_{1/2}$	≤ 2 V
Ausgangsstrom $Q_{1/2}$	< 100 mA
Induktive Last $Q_{1/2}$	< 1 H
Kapazitive Last $Q_{1/2}$	< 100 nF
Ansprechzeit	< 400 ms
Schutzart	IP 67: EN 60529, IP 69K: EN 40050
Temperaturdrift	< 0,1 mm/K
Ausgangslast	4 mA ... 20 mA: < 500 Ohm bei $U_v > 13,5 V$ 4 mA ... 20 mA: < 400 Ohm bei $U_v > 12 V$ 0 V ... 10 V: > 750 Ohm bei $U_v \geq 14 V$
Unterer Signalpegel Q_A	3,8 mA ... 4 mA, 0 V
Oberer Signalpegel Q_A	20 mA ... 20,5 mA, 10,5 V
EMV	EN 61326-1:2006, 2004/108/EG
Störfestigkeit	EN 61000-6-2:2005
Störaussendung	EN 61000-6-4:2007

¹⁾ Alle Anschlüsse sind verpolsicher. Alle Ausgänge sind überlast- und kurzschlussgeschützt.

Umgebungsdaten

Umgebungstemperatur Betrieb	-20 °C ... +60 °C
Umgebungstemperatur Lager	-40 °C ... +80 °C

10 Zubehör

Hygienische Anschlußadapter

Adapter dürfen nur einmal verschraubt werden. Das Anzugsdrehmoment für die Anschlussadapter sollte min. 15 Nm und max. 25 Nm betragen. Das mehrmalige Öffnen kann die Dichtung und damit die Hygienefähigkeit beeinträchtigen. Die verfügbaren Adapter für hygienische Applikationen sind für das LFP Grundgerät mit Gewindeanschluss G 3/4 A geeignet. Prozessanschlussdichtungen sind bauseits bereitzustellen.

Flansche

Kurzbeschreibung	Prozessanschluss	Typ	Artikelnr.
Hygienischer Prozessanschluss-Adapter für LFP mit G 3/4	Bundstutzen (DIN 11864-1) DN 25 Form A mit Nutüberwurfmutter ¹⁾	BEF-HA-641D25-LFP1	2058795
	Bundflansch (DIN 11864-2) DN 25 Form A ¹⁾	BEF-HA-642D25-LFP1	2058823
	Clamp (DIN 11864-3) DN 25 Form A ¹⁾	BEF-HA-643D25-LFP1	2058821
	Kegelstutzen (DIN 11851) DN 25 mit Nutüberwurfmutter	BEF-HA-851D25-LFP1	2058138
	Kegelstutzen (DIN 11851) DN 40 mit Nutüberwurfmutter	BEF-HA-851D40-LFP1	2058139
	Kegelstutzen (DIN 11851) DN 50 mit Nutüberwurfmutter	BEF-HA-851D50-LFP1	2058141
	Tri-Clamp 1" und 1 1/2"	BEF-HA-TCLI10-LFP1	2058808
	Tri-Clamp 2"	BEF-HA-TCLI20-LFP1	2058824

¹⁾ EHEDG akzeptierte Prozessanschlüsse für hygienische Applikationen/CIP-Reinigung

Steckverbinder und Leitungen

Kurzbeschreibung	Typ	Artikelnr.
Stromversorgungsleitung IP 69K, M12, 5-pol., Stecker gerade/offenes Ende, 2 m, PVC	DOL-1205-G02MN	6028140
Stromversorgungsleitung IP 69K, M12, 5-pol., Stecker gerade/offenes Ende, 5 m, PVC	DOL-1205-G05MN	6028141
Stromversorgungsleitung IP 69K, M12, 5-pol., Stecker gerade/offenes Ende, 10 m, PVC	DOL-1205-G10MN	6028142

Netzteil

Kurzbeschreibung	Typ	Artikelnr.
100 ... 240 V AC/ 24 V DC, 2.1 A, IP 20	Netzteil	7028789

11 Wartung

Der LFP ist wartungsfrei. Wir empfehlen in regelmäßigen Abständen:

- die Sonde auf Verschmutzung zu überprüfen
- die Verschraubungen und Steckverbindungen zu überprüfen.

12 Fehlermeldungen

- | | |
|----------|--|
| SC-Q1 | Lastwiderstand am Ausgang Q1 zu niedrig oder zeigt die Initialisierungsphase im IO-Link-Modus mit IO-Link Master an. |
| SC-Q2 | Lastwiderstand am Ausgang Q2 zu niedrig |
| SC-QS | Lastwiderstand am Ausgang QA zu niedrig (Spannungsmodus) |
| QAOfvl | Fehler bei QA (Kurzschluss, hohe Temperatur oder Lastwiderstand fehlt) |
| IOLOff | IO-Link Kommunikation ist deaktiviert durch zu niedrige Versorgungsspannung |
| LVQaOf | QA deaktiviert durch zu niedrige Versorgungsspannung |
| LVQxOf | Q1 und Q2 deaktiviert durch zu niedrige Versorgungsspannung |
| FPGAof | Aufgrund zu hohen internen Temperaturen ist der Messkern abgeschaltet. |
| InvEch | Das Gerät empfängt ein ungültiges Echo. Bitte überprüfen Sie die Montage im Tank gemäß den Einbauvorschriften. |
| Err xxxx | Unbekannter Fehler in der Software – Bitte senden Sie die Fehlernummer an unser Service-Center |
| Errlxxx | Fehler in der Software-Infrastruktur - Bitte senden Sie die Fehlernummer an unser Service-Center |
| ErrOxxx | Fehler in der Software für die Signalerzeugung - Bitte senden Sie die Fehlernummer an unser Service-Center |
| ErrMxxx | Fehler im Messalgorithmus - Bitte senden Sie die Fehlernummer an unser Service-Center |
| NVFail | Speicherfehler oder das Gerät wurde nicht korrekt parametrier |
- Wenn das Problem bestehen bleibt, setzen Sie sich mit unserem Servicemitarbeiter in Verbindung.

13 Rücksendung

Unbedenklichkeitserklärung (Kontaminationserklärung im Servicefall)

Spülen bzw. säubern Sie ausgebaute Geräte vor der Rücksendung, um unsere Mitarbeiter und die Umwelt vor Gefährdung durch anhaftende Messstoffreste zu schützen. Eine Überprüfung ausgefallener Geräte kann nur erfolgen, wenn das vollständig ausgefüllte Rücksendeformular vorliegt. Eine solche Erklärung beinhaltet alle Materialien, welche mit dem Gerät in Berührung kamen, auch solche, die zu Testzwecken, zum Betrieb oder zur Reinigung eingesetzt wurden. Das Rücksendeformular ist über unsere Internet-Adresse (www.sick.com) verfügbar.

14 Entsorgung

Entsorgen Sie Gerätekomponenten und Verpackungsmaterialien entsprechend den einschlägigen landesspezifischen Abfallbehandlungs- und Entsorgungsvorschriften des Anliefergebietes.

1 Principle of operation

The LFP uses TDR technology (TDR: Time Domain Reflectometry). This is a process to determine transit times of electromagnetic waves. A low-energy, electromagnetic pulse is generated in the sensor's electronic components, coupled to the mono-probe and conducted along this probe. If this pulse strikes the surface of the liquid to be measured, a portion of the pulse is reflected there and is conducted back up along the probe path to the electronics, which then calculate the level based on the time difference between the sent and the received pulse.

The sensor can output this level as a continuous measured value (analog output) as well deriving as two freely positionable switching points from it (switching output). There is also an IO-Link communication available for switching output (Q1).

2 Safety notes

- Read the instruction manual before commissioning.
- Connection, mounting, and setting only to be done by trained specialists.
- The LFP is not a safety module according to the EU Machinery Directive.
- Observe the national safety and work safety regulations.
- Repairs may only be carried out by the manufacturer. It is not permitted to make interventions and changes in the device.
- Only carry out cabling work, opening and closing of electric connections when power is switched off.
- The radiated power is far less than that from telecommunication equipment. According to current scientific knowledge, the operation of the device can be classified as posing no health risks.
- Incorrect handling or improper use can lead to malfunctions in your application

3 Applications

The innovative TDR technology makes reliable and nearly application-independent level monitoring possible. The LFP is suitable for continuous level monitoring as well as for point level detection in nearly all liquids.

Changes in the properties of the liquids to be measured will not influence it. Due to its hygienic design, it is suitable for universal use in all liquids in the food industry. The LFP can only be used in metallic containers or metallic bypass systems. The use at media temperatures of up to 150 °C as well as CIP and SIP compatibility mean the device is completely food safe. This has been certified by an EHEDG certificate and FDA conformity. A WHG certification is being prepared.

4 Commissioning

4.1 Mounting

The LFP is vertically mounted by its process connection from the top in the container or bypass. The basic device has a G $\frac{3}{4}$ or $\frac{3}{4}$ " NPT process connection. An appropriate connection adapter can be used to make an aseptic process connection on the basic device with a G $\frac{3}{4}$ thread. A minimum connecting piece diameter in accordance with diagram 1 below is to be observed. The LFP is to be installed in such a way that, after it has been mounted, there is sufficient distance to the other tank components (e.g., supply pipe, other measuring devices), to the sides of the container, or to the container bottom. These minimum distances are also specified in diagram 1. The LFP can also be used in a metallic immersion pipe or bypass. The installation conditions are shown in diagram 2. Be sure there is a good, metallic connection between the LFP measuring device and the tank/bypass. When operating the sensor, be sure the ambient temperature is not above or below the limits. The insulation of the sensor housing is not permitted for tanks with hot media. When placing the device, be sure the sensor is not exposed directly to the filling flow. The sensor housing can be rotated by 360° and the display can be rotated by 180°. This allows the cable outlet and the display position to be freely adjusted.

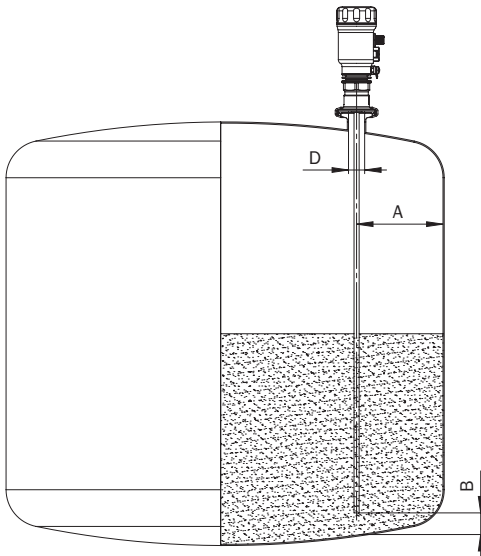
4.1.1 Shortening the probe

If the mono-probe is too long for use, it can be shortened to the height of the container. The minimum length when doing this is 500 mm. If the LFP is to be used in a hygienic application, then be sure that the roughness of $R_a \leq 0.8 \mu\text{m}$ is reestablished on the shortened machined surfaces of the mono-probe.

Procedure:

Shorten the probe rod to the desired dimension. Please correct the probe length in the EXPRT-Length menu (see the menu overview on page 10). Please be sure that this correction matches the length of the probe, since an incorrect value in the length menu has a direct affect on measuring precision and can lead to malfunctions. The probe length L is specified in the dimensional drawing page 40.

Installation in a metal tank

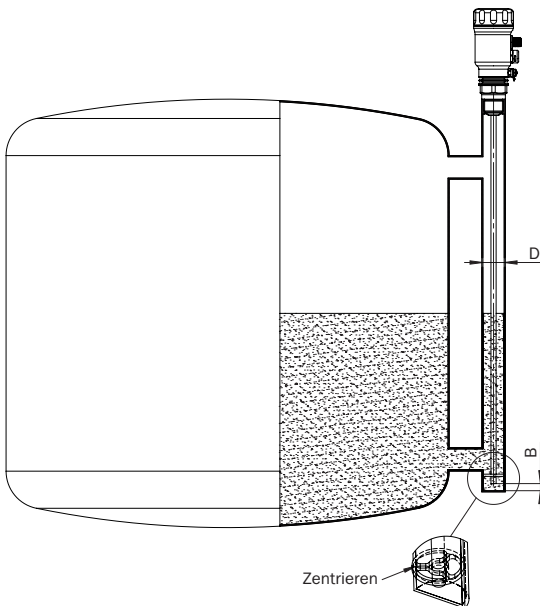


Installation in nozzle:
Diameter $D \geq \text{DN } 25$

Distance tank wall/tank bottom:
 $A \geq 50 \text{ mm}$
 $B \geq 15 \text{ mm}$

Distance to other tank fittings
 $\geq 100 \text{ mm}$

Installation in a metal immersion tube or metal bypass



$D \geq \text{DN } 40$

Abstand zu Bypassboden/Behälterboden
 $B \geq 15 \text{ mm}$

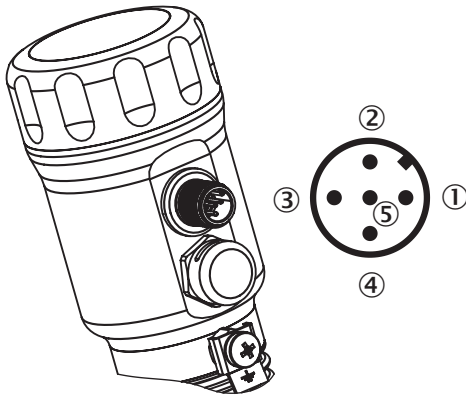
Centering: To prevent contact between the probe and the bypass pipe during oscillations, the probe should be centered according to its length and depending on the diameter of the bypass pipe. To do this, it is necessary to insert one or two centering pieces (see accessories).

5 Connection type and diagram

The sensor is connected via a ready-made cable socket with M12x1 plug, 5-pins. Plug in the cable socket without power onto the sensor and screw it tight. Connect the cable in accordance with its function. After application of the supply voltage, the sensor carries out a self-test – in an installed state, the sensor is ready for operation after the self-test has been concluded (< 2 s) – the display shows the current measured value. Operation is only permitted in a fuse protected and short-circuit protected network (max. 8 A) with a PELV or SELV supply

If the container is not grounded or insufficiently grounded, there is a grounding terminal available on the LFP.

5.1 Connection type



- ① L⁺: Supply voltage, brown
- ② Q_A: Analog current-/voltage output, white
- ③ M: Ground, OUT- for current-/voltage output, blue
- ④ C/Q₁: Switching output 1, PNP/IO-Link-communication, black
- ⑤ Q₂: Switching output 2, PNP/NPN, grey

6 Operation

To configure the LFP, the cover has to be taken off. In the opened status, enclosure ratings IP67 and IP69K are not ensured. In the closed status, the LFP meets the conditions of enclosure ratings IP67 and IP69K. The order number and the serial number are under the cover, on the side on the display holder.

6.1 Commissioning procedure

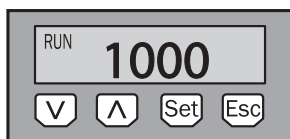
To set the LFP to the application via the display, the set pushbutton has to be pressed for at least three seconds. If you now want to set the signal outputs, use the arrow buttons to select the desired output (see menu overview, page 30 - 33).

All length specifications in the menu are based at the end of the probe.

6.2 Display

Arrow pushbuttons: For navigating in the menu and to change values

Set pushbutton: For saving and confirmation

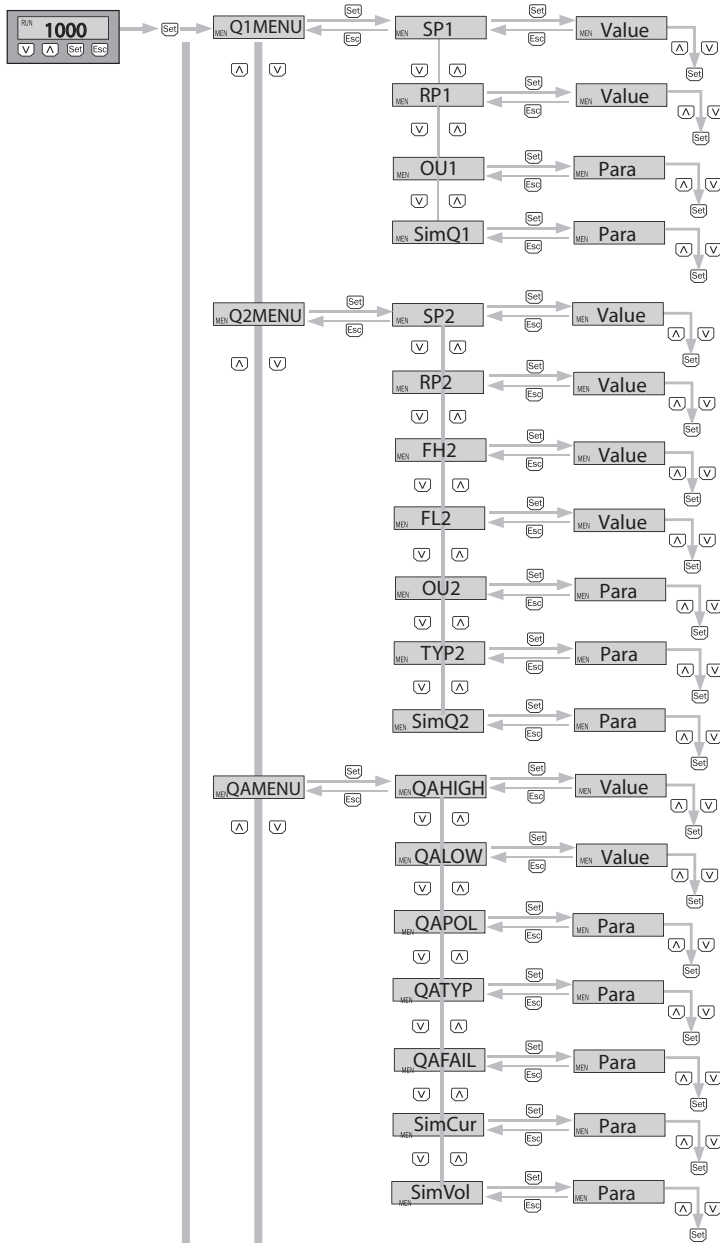


Esc pushbutton: For step-by-step exiting from the operating menu

Display is switched off for higher and lower temperatures

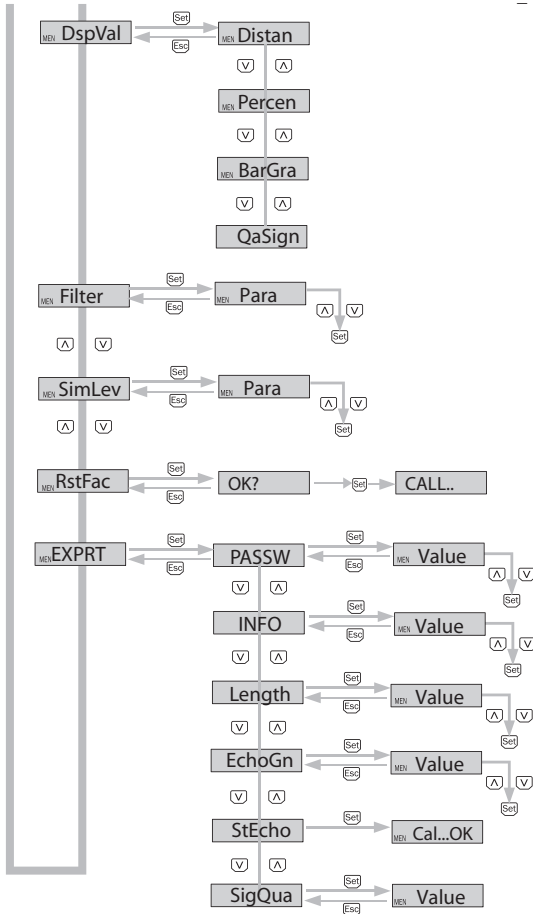


6.3 Menu overview and description



f

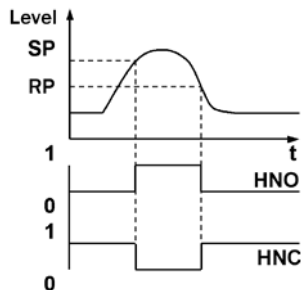
Parameter	Description
Q1MENU, Q2 MENU	Menu switching output 1, menu switching output 2
SP1/SP2	Switching point switching output 1/2 (SP1 > RP1) and (SP2 > RP2)
RP1/RP2	Reset point switching output 1/2
FH2/FL2	Window function, upper threshold (high) switching output 2 (FH2 > FL2) Window function, lower threshold (low) switching output 2
OU1, OU2	Switching function, switching output (1 or 2) Hno = hysteresis function, normally open Hnc = hysteresis function, normally closed Fno = window function, normally open (only for Q2 available) Fnc = window function, normally closed (only for Q2 available)
SimQ1, SimQ2	Simulation of the switch outputs 1/2 Q10ff/Q20ff = switching output off Q1Norm/Q2Norm = switching output Q10n/Q20n = switching output is active
TYP2	Q2-PNP = switching output in PNP switching Q2-NPN = switching output in NPN switching Q2-Drv = switching output equipped with push/pull function
QAMENU	Menu analog output
QAHIGH	Input of the filling level in mm for 20 mA/10 V signal (QAHIGH > QALOW)
QALOW	Input of the filling level in mm for 4 mA/0 V signal
QAPOL	The analog output signal can be inverted QA-Nrm = analog output signal as configured QA-Inv = analog output signal is inverted: QAHigh 4 mA/0 V and QALow 20 mA/10 V
QATYP	Setting of the output signal 4-20 mA 0-10 V QaAuto = automatic signal recognition based on the available burden For the interrogation of the menu, either 4-20 mA or 0-10 V will be shown.
QAFAIL	Output behavior after NE43 for malfunction (function only available if it is also selected under QATYP of the current output) 3.5 mA = analog current output is set to 3.5 mA in the event of malfunction 20.5 mA = analog current output is set to 20.5 mA in the event of malfunction
SimCur	Current values can be simulated (function only available if it was selected under QATYP of the current output)
SimVol	Voltage values can be simulated (function only available if it was selected under QATYP of the voltage output)



Parameter	Description
DspVal	Setting of the display
Distan	The display shows the distance in mm in relation to the end of the probe.
Percen	The display shows the filling level in % in relation to the analog output Qa with the respective thresholds QAHIGH and QALOW.
BarGra	The display shows a bar graph in relation to the analog output Qa with the respective thresholds QAHIGH and QALOW.
QaSign	The display shows the current output value QA in mA or V
Filter	Smoothing of the measured value. For fast filling level changes, the average of the measured values over X seconds is indicated (useful for wavy surfaces). The possible values are off, 400 ms, 600 ms, 1000 ms, 1400 ms, 2 s, 5 s, 10 s. Off is the default here.
SimLev	Simulation of the level in relation to the probe length SimOff: off 0: 0% filling level 25: 25% filling level 50: 50% filling level 75: 75% filling level 100: 100% filling level
RstFac	Resetting of the set parameters back to the factory settings
EXPRT	Expert menu
PASSW	Entering the password to gain access into the expert mode; Password 000537 (LFP on cell phone keyboard / L=5 / F=3 / P=7)
INFO	TagNam = measuring point designation; can only be written via IO link CIDVer = shows the software version FrmVer = shows the firmware version SerNo = shows the serial number
Length	Display and correction of the probe length possible
EchoGn	This value describes a factor which determines how strong an echo has to be in order to be recognized by the device. The value range lies between 20% and 500%. Default is 100% here.
StEcho	This function makes it possible to save diagnostic data in the device
SigQua	This parameter describes the quality of the measurement signal by using two values; signal strength and signal interference. Signal strength: > 100 very good signal quality < 20 poor signal quality Signal interference: > 80 strong signal interference

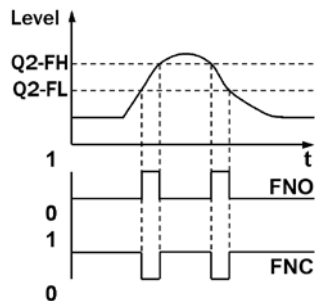
6.4 Hysteresis:

If the level is fluctuating around the set value (e.g., wave movement during filling), the hysteresis keeps the switching state of the outputs stable. When the level is increasing, the output switches when the respective switching point (SP) is reached; if the level sinks again, the output switches back only after the reset point (RP) has been reached.



6.5 Window function

The window function permits the monitoring of a defined range. If the level is between window high (WH) and window low (WL), the output will be active (normally open) or inactive (normally closed).



6.6 Description of the IO link functionality

The LFP uses IO link technology which can be used in networks. SICK assumes that the integrity and the confidentiality of the data and rights which are affected by the use of this technology are ensured by the customer. In any case, appropriate security measures, such as network separation, fire walls, virus protection or patch management, are always to be taken by the customer, depending on the situation.

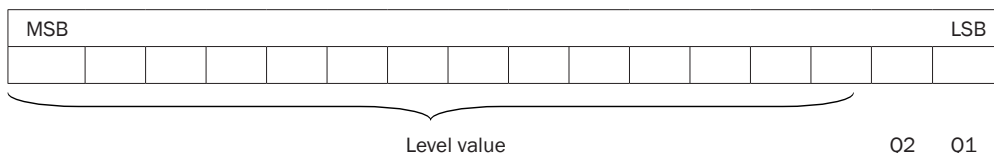
Physical layer

SIO mode	yes
Min. cycle time	2.3 ms
Speed	COM2 (38.4 kBaud)
Process data width	16 bit (frame type 2.2)

The SICK LFP level sensor has two digital outputs. Both switching outputs are transferred as process data via IO link. The Q2 switching output is also switched at pin 2 of the M12 plug. In the so-called SIO mode, the C/Q1 switching output is switched at pin 4 of the M12 plug. In communication mode, this pin 4 is reserved exclusively for communication.

With "frame type 2.2," 16-bit information from the level sensor is transferred. Bit 0 indicates the switching state of switch Q1 and bit 1 the switching state of switch Q2. In this case, 1 corresponds to the logical status of "closed" or +24 V at the respective output.

The remaining 14 bits indicate the analog measured value of the level sensor in millimeters. The level is measured from the end of the probe upwards in the direction of the process connection.



Index (decimal)	Name	Format	Access	Value	Description
16	Vendor Name	8 x 8 Bit	R	SICK AG	Name of the manufacturer
17	Vendor Text	8 x 8 Bit	R	http://www.sick.com	URL of the homepage of the manufacturer
18	Produkt Name	8 x 8 Bit	R	LFP	Name of the device
19	Product ID	8 x 8 Bit	R	String	IO link identification number for the IODD
21	Serial Number	8 x 8 Bit	R	String	Serial number of the device
22	Hardware Revision	8 x 8 Bit	R	String	Revision of the hardware of the LFP e.g. v 1.0
23	Firmware Revision	8 x 8 Bit	R	String	Revision of the software of the LFP e.g. v 1.0
24	Application Specific Name	16 x 8 Bit	R/W	String (16 characters)	Measuring point designation Can be freely defined by the customer

SICK specific

Index (decimal)	Name	Format	Access	Value	Description
64	SP1	16 Bit unsigned	R / W		Switching point Q1
65	RP1	16 Bit unsigned	R / W		Reset switching point Q1

Index (decimal)	Name	Format	Access	Value	Description
66	OUT1	8 Bit unsigned	R / W	0 Normally open - free hysteresis 1 Normally closed - free hysteresis	Switch-over normally closed / normally open
68	SP2_FH2	16 Bit unsigned	R / W		Switching point Q1 in switching operation Middle of the upper edge of the window in window operation
69	RP2_FL2	16 Bit unsigned	R / W		Reset switching point Q1 in switching operation Middle of the lower edge of the window in window operation
70	OUT2	8 Bit unsigned	R / W	0 Normally open - free hysteresis 1 Normally closed - free hysteresis 2 Normally open - window function 3 Normally closed - window function	Switch-over normally closed / normally open
71	Q2Type	8 Bit unsigned	R / W	0 PNP 1 NPN 2 Drive	Determination of the type Q2
72	QALow	16 Bit unsigned	R / W		Lower signal point of the analog output in millimeters at the end of the probe. The analog output displays for QAPOL = 0 4 mA or 0 V for this level. For QAPOL = 1, the analog output displays 20 mA or 10 V.

Index (decimal)	Name	Format	Access	Value	Description
73	QAHigh	16 Bit unsigned	R / W		Upper signal point of the analog output in millimeters at the process connection. The analog output displays for QAPOL = 0 20mA or 10V for this level. For QAPOL = 1, the analog output displays 4 mA or 0 V.
74	QAType	8 Bit unsigned	R / W	0 4 mA ... 20 mA 1 0 V ... 10 V 2 Auto Detect	Switch-over current / voltage output When reading this parameter, the current decided-upon type is always read (0 or 1). Despite this, the decision is made again every time the device is reset.
75	QAFailCurrent	8 Bit unsigned	R / W	0 3,5 mA 1 21,5 mA	Determination, fault current This parameter has no function in the voltage mode
76	POLA	8 Bit unsigned	R / W	0 Normal 1 Inverse	Inverting of the analog output Normal: QALow is at 4 mA or 0 V point and QAHigh describes 20 mA or 10 V point Inverse: QALow is at 20 mA or 10 V point and QAHigh describes 4 mA or 0 V point

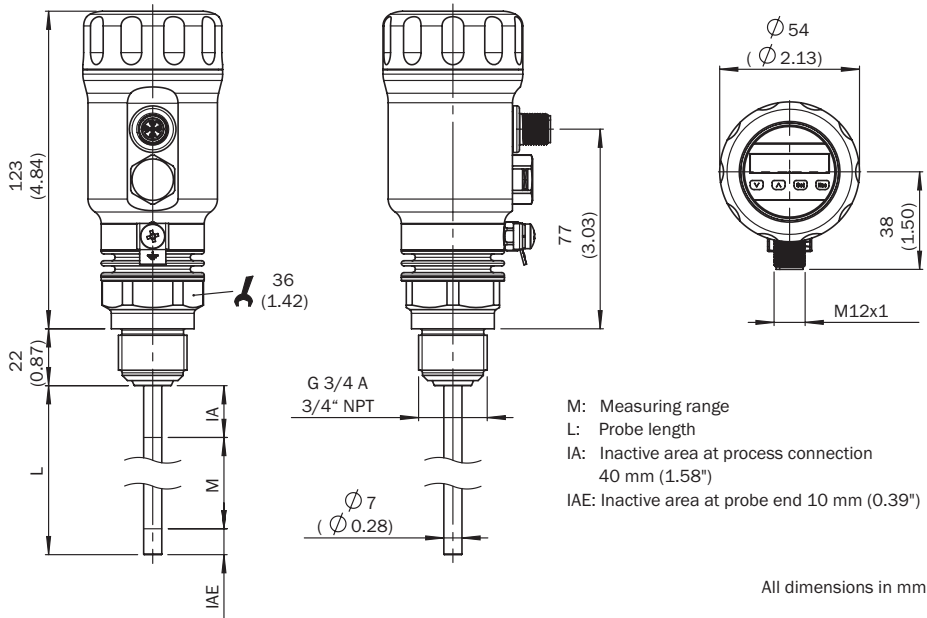
Index (decimal)	Name	Format	Access	Value	Description
126	System Monitor	16 bit unsigned	R	Record	System diagnosis flags
				Bit 0	Internal warning
				Bit 1	Q1 short circuit
				Bit 2	Q2 short circuit
				Bit 3	QA overload
				Bit 4	QA current cannot be set or excess temperature
				Bit 5	Supply voltage insufficient for IO link
				Bit 6	Supply voltage insufficient for Q1 and Q2
				Bit 7	Supply voltage for QA insufficient
				Bit 8	Temperature of the electronics too high
				Bit 9	Temperature of the display too high
				Bit 10	Measurement poor or conspicuous (warning)
				Bit 11	Measurement not possible
				Bit 12	Device not adapted to the tank (AutoCal still has to be called up)
				Bit 13	Echo curve invalid (measurement not possible)
Bit 14	Other (unknown) fault				
Bit 15	Reserved (= 0)				
127	Display Text	16 Bit unsigned	R		Current display on the display e.g. 0 mm or 0%
128	Simulate Measured Value	8 Bit unsigned	R/W	0 Normal measuring operation 1 Simulation operation	This parameter is volatile. That means normal measuring operation will be started again in any case after the LFP is reset.
129	Level	16 Bit unsigned	R/W		Read Current level in millimeters Write If Simulate-Measured-Level=1 is set, the measured level can be simulated by writing.

System commands		
130	Restore Factory Settings	Resets all SPDUs back to factory settings.
160	Store Echo Curve in Device	Save of the current echo curve in the device. The echo curve can be read out again and analyzed by specialists at SICK AG. If the memory space reserved for this function is full, then the function will be ignored and no new curves will be saved.
161	Set Default Setpoints	Sets all switching and analog operation characteristic values to standard values in accordance with the probe length (Q1 to 80 %, Q2 to 20 %, QA to marginal values of the upper and lower blind spots)

7 Factory setting

Parameter	Factory setting
SP1	80% of the probe length measured from the end of the probe
RP1	5 mm below SP1
OU1	Q1_Hno
SimQ1	Q1Norm
SP2	20% of the probe length measured from the end of the probe
RP2	5 mm below SP2
FH2	20% of the probe length measured from the end of the probe
FL2	5 mm below FH2
OU2	Q2_Hno
TYP2	Q2_PNP
SimQ2	Q2Norm
QAHIGH	50 mm below probe begin
QALOW	10 mm above probe end
QAPOL	QA_Nrm
QATYP	QaAuto
QAFAIL	3,5mA
SimCur	SimOff
SimVol	SimOff
DspVal	Distan
Filter	Off
SimLev	SimOff

8 Dimensional drawing



All dimensions in mm (inch)

9 Technical data

Features

Medium	Fluids
Measurement	Switch, continuous
Probe length	500 mm ... 2,000 mm
Process pressure	-1 bar ... +16 bar
Process temperature	-20 °C ... +150 °C
EHEDG approval EL - CLASS I	✓
Gost approval	✓
RoHS certificate	✓
WHG certificate	In preparation

Performance

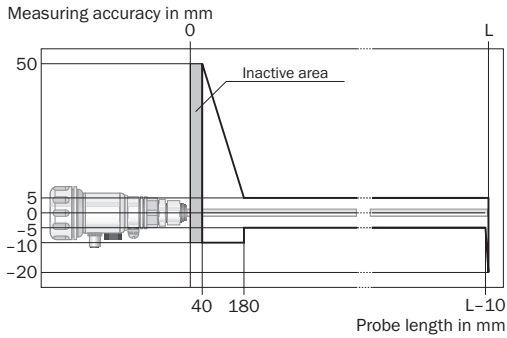
Accuracy ¹⁾	± 5 mm
Reproducibility ¹⁾	< 2 mm
Resolution	< 2 mm
Dielectricity constante	≥ 5
Conductivity	No limitation
Inactive area at process connection ¹⁾	40 mm
Inactive area at probe end ¹⁾	10 mm

¹⁾ With water under reference conditions.

Mechanics

Wetted parts	316L (Ra ≤ 0,8 µm), PEEK
Process connection	G 3/4 (hygienic process connectors with adapter for G 3/4, see accessories), 3/4" NPT
Housing material	303
Max. probe load	6 Nm

Accuracy diagram without parameterized tank

Reference conditions:

Container with a diameter of 1 meter

Central installation of the sensor

Minimum distance to built-in components > 300 mm

Distance from the end of probe to tank bottom > 15 mm

Air humidity 65% +/- 20%

Temperature: +20 °C +/- 5 °C

Pressure 1013 mbar abs. +/- 20 mbar.

Container parameterization undertaken

Medium: water, DK = 80

Electronics

Supply voltage ¹⁾	12 V DC ... 30 V DC
Power consumption	≤ 75 mA at 24 V without output load
Initialisation time	≤ 2 s
Protection class	III
Electrical connection	M12x1, 5-pin
Signal output ¹⁾	Analog output 4 mA ... 20 mA, 0 V ... 10 V automatic switching to a current or voltage output depending on the load. 1 PNP transistor output (Q1) and 1 PNP/NPN transistor output (Q2) switchable.
Hysteresis ²⁾	Min. 2 mm, free adjustable
Signal voltage HIGH $Q_{1/2}$	$V_s - 2 V$
Signal voltage LOW $Q_{1/2}$	≤ 2 V
Output current $Q_{1/2}$	< 100 mA
Inductive load $Q_{1/2}$	< 1 H
Capacitive load $Q_{1/2}$	< 100 nF
Response time	< 400 ms
Enclosure rating	IP 67: EN 60529, IP 69K: EN 40050
Temperature drift:	< 0.1 mm/K
Output load	4 mA ... 20 mA: < 500 Ohm at $U_v > 13,5 V$ 4 mA ... 20 mA: < 400 Ohm at $U_v > 12 V$ 0 V ... 10 V: > 750 Ohm at $U_v \geq 14 V$
Lower signal level Q_A	3.8 mA ... 4 mA / 0 V
Upper signal level Q_A	20 mA ... 20.5 mA / 10.5 V
EMC	EN 61326-1:2006, 2004/108/EG
Interference resistance	EN 61000-6-2:2005
Interference emission	EN 61000-6-4:2007

¹⁾ All connections are polarity protected. All outputs are overload and short-circuit protected.

Ambient data

Ambient temperature, operation	-20 °C ... +60 °C
Ambient temperature, storage	-40 °C ... +80 °C

10 Accessories

Hygienic connection adapter

Adapters may only be screwed on once. The torque for the connection adapter should be at least 15 Nm and no more than 25 Nm. Repeated opening can damage the gasket and therefore harm the hygienic properties. The available adapters for hygienic applications are suitable for the LFP basic device with threaded connection G ¾ A. Process connection gaskets are to be provided by the customer.

Flange

Brief description	Process connection	Model name	Part No.
Hygienic process connection adapter for LFP with G 3/4	Coupling (DIN 11864-1) DN 25 form A with union nut ¹⁾	BEF-HA-641D25-LFP1	2058795
	Flange (DIN 11864-2) DN 25 form A ¹⁾	BEF-HA-642D25-LFP1	2058823
	Clamp (DIN 11864-3) DN 25 form A ¹⁾	BEF-HA-643D25-LFP1	2058821
	Conical coupling (DIN 11851) DN 25 with union nut	BEF-HA-851D25-LFP1	2058138
	Conical coupling (DIN 11851) DN 40 with union nut	BEF-HA-851D40-LFP1	2058139
	Conical coupling (DIN 11851) DN 50 with union nut	BEF-HA-851D50-LFP1	2058141
	Tri-Clamp 1" and 1 ½"	BEF-HA-TCL110-LFP1	2058808
	Tri-Clamp 2"	BEF-HA-TCL120-LFP1	2058824

¹⁾ EHEDG accepted process connections for hygienic application/CIP cleaning

Plug connectors and cables

Brief description	Model name	Part No.
Power supply cable IP 69K, with 5-pin M12 socket (straight) / open end, 2 m, PVC	DOL-1205-G02MN	6028140
Power supply cable IP 69K, with 5-pin M12 socket (straight) / open end, 5 m, PVC	DOL-1205-G05MN	6028141
Power supply cable IP 69K, with 5-pin M12 socket (straight) / open end, 10 m, PVC	DOL-1205-G10MN	6028142

Power supply

Brief description	Model name	Part No.
100 ... 240 V AC/ 24 V DC, 2.1 A, IP 20	Power supply	7028789

11 Maintenance

The LFP is maintenance free.

We recommend regularly doing the following:

- Check the probe for contamination.
- Check the screw connections and plug connections.

If a problem persists, contact our maintenance specialists

12 Errors

- SC-Q1 Load resistor at Q1 too low or initial phase in IO-Link mode with IO-Link master (is being displayed for a very short time).
- SC-Q2 Load resistor at Q2 too low.
- SC-QA Load resistor at QA too low in voltage mode.
- QAOvfl Error with QA (short circuit, high temperature or missing load resistor in current mode).
- IOLOff IO-Link communication disabled due to low voltage.
- LVQaOf QA disabled due to low voltage.
- LVQxOf Q1 and Q2 disabled due to low voltage.
- FPGAof Measurement unit stopped due to high temperature of electronic PCB.
- InvEch The device found an invalid echo. Please mount the device in a correct position in the tank.
- Err xxxx Unknown error in software – send error number to service center.
- Errlxxxx Error in software for infrastructure (electronic PCB) – send error number to service center.
- ErrOxxxx Error in software for output generation – send error number to service center.
- ErrMxxxx Error in software for measurement – send error number to service center.
- NVFail Memory failure (non volatile memory) or device was not correctly parameterized
- If the problem persists please contact our service department.

13 Returned goods

Declaration of no objection (non-risk declaration in case of service work)

Rinse off or clean removed devices before returning them in order to protect our employees and the environment from dangers of residue of measured materials.

Failed devices can only be examined when accompanied by a completely filled-out return form. Such a declaration includes information about all materials which have come into contact with the device, including those which were used for testing purposes, operation, or cleaning. The return form is available at our Internet site (www.sick.com).

14 Disposal

Dispose of device components and packaging materials in compliance with applicable country-specific waste treatment and disposal regulations of the region of use.

15 Notes

Australia

Phone +61 3 9497 4100
1800 33 48 02 - tollfree
E-Mail sales@sick.com.au

Belgium/Luxembourg

Phone +32 (0)2 466 55 66
E-Mail info@sick.be

Brazil

Phone +55 11 3215-4900
E-Mail sac@sick.com.br

Ceská Republika

Phone +420 2 57 91 18 50
E-Mail sick@sick.cz

China

Phone +852-2763 6966
E-Mail ghk@sick.com.hk

Danmark

Phone +45 45 82 64 00
E-Mail sick@sick.dk

Deutschland

Phone +49 211 5301-301
E-Mail kundenservice@sick.de

España

Phone +34 93 480 31 00
E-Mail info@sick.es

France

Phone +33 1 64 62 35 00
E-Mail info@sick.fr

Great Britain

Phone +44 (0)1727 831121
E-Mail info@sick.co.uk

India

Phone +91-22-4033 8333
E-Mail info@sick-india.com

Israel

Phone +972-4-999-0590
E-Mail info@sick-sensors.com

Italia

Phone +39 02 27 43 41
E-Mail info@sick.it

Japan

Phone +81 (0)3 3358 1341
E-Mail support@sick.jp

Nederlands

Phone +31 (0)30 229 25 44
E-Mail info@sick.nl

Norge

Phone +47 67 81 50 00
E-Mail austefjord@sick.no

Österreich

Phone +43 (0)22 36 62 28 8-0
E-Mail office@sick.at

Polska

Phone +48 22 837 40 50
E-Mail info@sick.pl

Republic of Korea

Phone +82-2 786 6321/4
E-Mail info@sickkorea.net

Republika Slovenija

Phone +386 (0)1-47 69 990
E-Mail office@sick.si

România

Phone +40 356 171 120
E-Mail office@sick.ro

Russia

Phone +7 495 775 05 34
E-Mail info@sick-automation.ru

Schweiz

Phone +41 41 619 29 39
E-Mail contact@sick.ch

Singapore

Phone +65 6744 3732
E-Mail admin@sicksgp.com.sg

Suomi

Phone +358-9-25 15 800
E-Mail sick@sick.fi

Sverige

Phone +46 10 110 10 00
E-Mail info@sick.se

Taiwan

Phone +886 2 2375-6288
E-Mail sales@sick.com.tw

Türkiye

Phone +90 216 528 50 00
E-Mail info@sick.com.tr

United Arab Emirates

Phone +971 4 8865 878
E-Mail info@sick.ae

USA/Canada/México

Phone +1(952) 941-6780
1800-325-7425 -
tollfree
E-Mail info@sickusa.com

More representatives and
agencies in all major industrial
nations at www.sick.com

SICK
Sensor Intelligence.