

## S300/S200

Optics Cover  
(part number 2039248)

SICK AG • Industrial Safety Systems  
Sebastian-Kneipp-Straße 1  
D-79183 Waldkirch • www.sick.com  
8011491/02-08-06 • RV/KE  
Printed in Germany (08.06) • All rights reserved • Product properties and technical specifications given do not represent any form of warranty or assurance of properties.

**SICK**  
Sensor Intelligence.

**1 Zur Sicherheit****Führen Sie keine Reparaturen am Gerät durch!**

Die S300/S200-Komponenten enthalten keine Teile, die von Ihnen repariert werden können. Öffnen Sie daher die S300/S200-Komponenten nicht und tauschen Sie nur die Teile aus, die im Folgenden als austauschbar beschrieben sind.

**Anlage spannungsfrei schalten!**

Während Sie die Optikhaube austauschen, könnte die Anlage unbeabsichtigt starten. Schalten Sie grundsätzlich bei allen Arbeiten an Maschine und Sicherheits-Laserscanner die Maschine spannungsfrei.

**Führen Sie nach jedem Austausch der Optikhaube mit Hilfe der CDS einen Optikhaubenabgleich durch!**

Während des Betriebs des S300/S200 wird ständig der Grad der Verschmutzung gemessen. Dazu muss zunächst ein Optikhaubenabgleich durchgeführt werden, der als Referenz für die Verschmutzungsmessung dient (Zustand = nicht verschmutzt).

Der Optikhaubenabgleich darf nur mit einer neuen Optikhaube durchgeführt werden! Die neue Optikhaube muss zum Zeitpunkt des Abgleichs frei von Verunreinigungen sein. Der Optikhaubenabgleich muss bei Raumtemperatur (10–30 °C) durchgeführt werden!

**2 Optikhaube austauschen**

Wenn die Optikhaube zerkratzt oder beschädigt ist, müssen Sie sie austauschen.

**Hinweise**

- Die Optikhaube des S300/S200 ist ein optisches Bauteil, das beim Austausch nicht verunreinigt oder zerkratzt werden darf.
- Die Optikhaube darf nur von sachkundigem Personal in sauberer staub- und schmutzfreier Umgebung ausgetauscht werden.
- Tauschen Sie die Optikhaube nie im laufenden Betrieb aus, da innere Bauteile u. U. zerstört werden und Staubpartikel in das Gerät eindringen könnten.
- Vermeiden Sie unbedingt Verunreinigungen der Innenseite, z. B. durch Fingerabdrücke.
- Verwenden Sie zum Abdichten der Optikhaube kein zusätzliches Dichtungsmittel, wie z. B. Silikon, da diese Stoffe die Optiken beeinflussen können.
- Montieren Sie die Optikhaube entsprechend der folgenden Anleitung, um die Gehäusedichtigkeit IP 65 zu gewährleisten.

**D****So tauschen Sie die Optikhaube aus:****Hinweise**

- Verwenden Sie nur eine **neue** Optikhaube.
- Sorgen Sie während des Tauschs der Optikhaube unbedingt für ESD-Schutz.
- Stellen Sie einen Drehmomentschlüssel auf 1,2 Nm Anzugsmoment (handfest) ein, und legen Sie diesen bereit.
- Ziehen Sie den Systemstecker ab und demontieren Sie den S300/S200.
- Bringen Sie den S300/S200 an einen sauberen Ort (Büro, Instandhaltungsräume oder Ähnliches).
- Reinigen Sie den S300/S200 zunächst von außen. Damit verhindern Sie das Eindringen von Fremdkörpern in das geöffnete Gerät.
- Lösen Sie die Befestigungsschrauben ① bis ③ der Optikhaube.

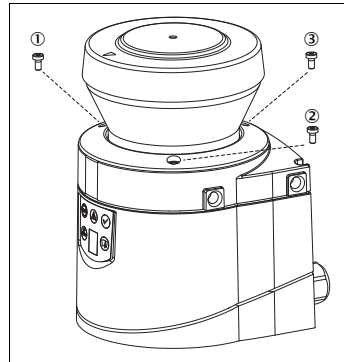


Abb. 1: Befestigungsschrauben der Frontscheibe lösen

- Entfernen Sie dann die Optikhaube.
- Prüfen Sie, ob der Spiegel auf dem Motor verunreinigt ist, und entfernen Sie ggf. die Verunreinigungen mit einem Optikpinsel.
- Nehmen Sie die neue Optikhaube aus der Verpackung und entfernen Sie den Schutzdeckel für die Dichtung.
- Entfernen Sie ggf. vorhandene Verpackungsrückstände.
- Setzen Sie die Optikhaube auf den Laserscanner und setzen Sie die neuen Befestigungsschrauben ① bis ③ an.
- Achten Sie beim Aufsetzen der neuen Haube darauf, dass der Pfeil auf der Haubenoberseite nach vorn zeigt und dass die Optikhaube **ohne** Spalt vollständig aufliegt.
- Ziehen Sie dann die Schrauben mit dem eingestellten Drehmoment an.
- Achten Sie darauf, dass die Optikhaube frei von Verunreinigungen und Beschädigungen ist.

**So nehmen Sie den S300/S200 wieder in Betrieb:**

- Montieren Sie den S300/S200 wieder ordnungsgemäß (siehe Betriebsanleitung S300/S200, Kapitel „Montage“).
- Stecken Sie den Systemstecker des S300/S200 auf.  
Der S300 liest nach dem Einschalten die gespeicherte Konfiguration automatisch aus dem Systemstecker.
- Führen Sie anschließend einen Optikhaubenabgleich mit der CDS durch.

**1 Respetto a la seguridad****¡No efectúe ninguna reparación en el equipo!**

Los componentes del S300/S200 no tienen ninguna pieza que ustedes puedan reparar. Por ello, no abran los componentes del S300/S200, y sustituyan únicamente aquellas piezas que se describen a continuación como piezas sustituibles.

**¡Desconectar la tensión de la instalación!**

Mientras se sustituye el elemento óptico, la instalación podría ponerse en marcha de modo involuntario. Cortar la tensión de la máquina siempre que se vaya a realizar algún trabajo en la máquina y en el escáner láser de seguridad.

**¡Calibre de nuevo el elemento óptico con el CDS cada vez que lo sustituya!**

Durante el funcionamiento del S300/S200 se mide constantemente el grado de suciedad. Para ello se tiene que calibrar primero el elemento óptico; ese calibrado servirá de referencia para medir luego la suciedad (estado = no sucio).

¡El elemento óptico sólo debe calibrarse con un elemento óptico nuevo! En el momento de calibrarlo, el elemento óptico tiene que estar exento de suciedad. ¡El elemento óptico debe calibrarse a temperatura ambiente (10–30 °C)!

**2 Sustituir el elemento óptico**

El elemento óptico debe sustituirse siempre que tenga daños o arañazos.

**Indicaciones**

- El elemento óptico del S300/S200 es una pieza óptica que no debe ensuciarse ni arañarse al sustituirlo.
- El elemento óptico debe ser sustituido únicamente por personal especializado en un entorno exento de polvo y de suciedad.
- No sustituya nunca el elemento óptico durante el funcionamiento, porque podrían estropearse irreparablemente componentes internos, además de existir el riesgo de que entren partículas de polvo en el equipo.
- Evite a toda costa que la cara interior se ensucie, p. ej. con huellas dactilares.
- No use productos de sellado (silicona, por ejemplo) para estanqueizar el elemento óptico, porque esas sustancias pueden dañarlo.
- Monte el elemento óptico conforme a las siguientes instrucciones para garantizar la hermeticidad de la carcasa IP 65.

**E****Cómo sustituir el elemento óptico:****Indicaciones**

- Use únicamente un elemento óptico **nuevo**.
- Garantice la protección antiestática mientras sustituye el elemento óptico.
- Ajuste una llave dinamométrica a un par de apriete de 1,2 Nm y téngala preparada.
- Desenchufe el conector del sistema y desmonte el S300/S200.
- Lleve el S300/S200 a un lugar limpio (oficina, sala de reparaciones o similar).
- Limpie primero el S300/S200 por fuera. Así impedirá que penetren cuerpos extraños en el equipo abierto.
- Suelte los tornillos de fijación ① a ③ del elemento óptico.

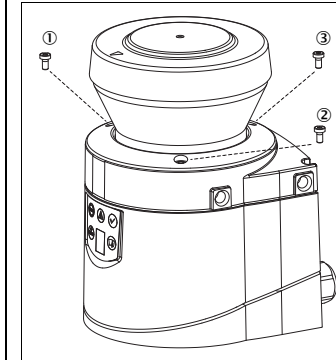


Fig. 1: Soltar los tornillos de la pantalla frontal

- Retire a continuación el elemento óptico.
- Compruebe si hay suciedad en el espejo sobre el motor y, dado el caso, elimine la suciedad con un pincel para ópticas.
- Saque el nuevo elemento óptico del embalaje y quite la tapa de protección de la junta.
- Si procede, retire los residuos del embalaje.
- Coloque el elemento óptico en el escáner láser y los nuevos tornillos de fijación ① a ③.
- Al colocar el nuevo elemento, asegúrese de que la flecha de la cara superior mira hacia adelante, y de que el elemento óptico queda completamente asentado **sin resquicios**.
- Apriete los tornillos con el par de apriete ajustado.
- Asegúrese de que el elemento óptico está exento de suciedad y de cualquier deterioro.

**Cómo volver a poner en servicio el S300/S200:**

- Vuelva a montar debidamente el S300/S200 (ver instrucciones de servicio S300/S200, capítulo “Montaje”).
- Enchufe el conector del sistema del S300/S200.

Al conectar, el S300 copia la configuración memorizada del conector del sistema.

- Calibre a continuación el elemento óptico con el CDS.

## 1 La sécurité



### Ne pas tenter d'effectuer une réparation à l'intérieur de l'appareil !

Les composants du S300/S200 ne contiennent pas de pièces susceptibles d'être réparées. C'est pourquoi il ne faut pas ouvrir les différents composants du S300/S200, et échanger exclusivement les parties qui dans la suite sont décrites comme pouvant être remplacées.

### Mettre l'installation hors tension !

Pendant le changement du capot optique, l'installation pourrait démarrer de façon inopinée. Pour tous les travaux à réaliser sur la machine ou le scrutateur laser de sécurité, il faut mettre la machine hors tension.

### Effectuer sous CDS, le réglage de compensation du capot optique à chaque fois que ce dernier est échangé !

Pendant le fonctionnement du S300/S200 le degré d'encrassement est mesuré en permanence. Ensuite procéder à un réglage de compensation du capot optique qui servira de référence pour la mesure de l'encrassement (état = non encrassée).

Le réglage de compensation du capot optique ne doit être effectué qu'avec un capot optique neuf ! Le nouveau capot optique doit être parfaitement propre au moment du réglage. Le réglage de compensation du capot optique doit être effectué à une température ambiante de 10 à 30 °C!

## 2 Changer le capot optique

Lorsque le capot optique est rayé ou endommagé, il doit être changé.

### Remarques

- Le capot optique du S300/S200 est une partie optique qui ne doit pas être nettoyée ni rayée pendant l'échange.
- Le capot optique ne peut être changé que par un technicien formé et dans un environnement propre et hors poussières.
- Ne jamais changer le capot optique pendant le fonctionnement du scrutateur ; des composants internes pourraient être détruits et de la poussière pourrait pénétrer à l'intérieur.
- Eviter impérativement tout maculage de l'intérieur du capteur, tel que par ex. des traces de doigt.
- Lors de la fermeture du capot optique, ne pas tenter d'utiliser un système d'étanchéité complémentaire comme p. ex. une pâte silicone, car une telle substance pourrait influencer défavorablement sur l'optique.
- Monter le capot optique conformément aux consignes suivantes afin de préserver l'étanchéité IP 65 du boîtier.

## Échange du capot optique :

### Remarques

- Utiliser exclusivement un capot optique **neuf**.
- Protéger impérativement l'appareil de décharges électrostatiques pendant l'échange du capot optique.
- Régler une clé dynamométrique sur 1,2 Nm (force d'un serrage manuel).
- Retirer le module de connexion et déposer le S300/S200.
- Placer le S300/S200 dans un endroit propre (bureau, salle de maintenance ou équivalent).
- Nettoyer ensuite l'extérieur du S300/S200. Cela permet d'éviter de faire pénétrer des corps étrangers une fois l'appareil ouvert.
- Desserrer les vis de fixation ① à ③ du capot optique.

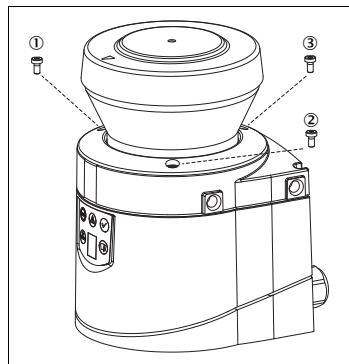


Fig. 1 : Desserrage des vis de fixation de la vitre frontale

- Oter ensuite le capot optique.

- Vérifier que le miroir tournant n'est pas maculé et éliminer les poussières éventuelles à l'aide d'un pinceau pour optique.
- Sortir le capot optique neuf de son emballage et retirer le couvercle protecteur du joint.
- Éliminer le cas échéant toute particule d'emballage.
- Placer le nouveau capot optique sur le scrutateur et mettre en place les nouvelles vis de fixation ① à ③.
- Pour la mise en place du nouveau capot optique, s'assurer que la flèche placée sur le dessus de la fenêtre soit dirigée vers l'avant et que le capot prenne appui **sur tout son pourtour**.
- Serrer ensuite les vis avec le couple de serrage prévu.
- S'assurer que le capot optique est parfaitement propre et en parfait état.

### Remise en service du S300/S200 :

- Remonter le S300/S200 correctement (voir notice d'instructions S300/S200, chapitre «Montage»).
- Rebrancher le module de connexion du S300/S200.

Après la mise sous tension, le S300 lit les données de configuration mémorisées automatiquement dans la mémoire du module de connexion.

- Procéder, pour terminer, au réglage de compensation du capot optique à l'aide du logiciel CDS.

## 1 On safety



### Do not make any repairs to the device!

The S300/S200 does not contain any repairable components. For this reason do not open the S300/S200 components and only replace the parts that are described in the following chapters as replaceable.

### Switch the entire machine/system off line!

The system could inadvertently start up while you are replacing the optics cover. As a matter of principle, always isolate the machine from the power supply during all work on the machine and safety laser scanner.

### Perform an optics cover calibration with the aid of the CDS after the replacement of the optics cover!

The level of contamination is measured continuously during the operation of the S300/S200. For this purpose the optics cover calibration must first be performed; this then serves as a reference for the contamination measurement (status = not contaminated).

The optics cover calibration is only allowed to be performed with a new optics cover! The new optics cover must be free of contamination at the time of the optics cover calibration. The optics cover calibration should be performed at room temperature (10-30 °C)!

## 2 Replacing optics cover

If the optics cover is scratched or damaged, you must replace the optics cover.

### Notes

- The optics cover on the S300/S200 is an optical part that must not be soiled or scratched on replacement.
- The optics cover is only allowed to be replaced by specialist personnel in a dust and dirt-free environment.
- Never replace the optics cover during ongoing operation, as internal parts may be irreparably damaged in certain circumstances and dust particles may enter the device.
- It is imperative that you avoid contamination of the inside, e.g. with fingerprints.
- Do not use any additional sealant for sealing the optics cover, e.g. silicon, as these substances may affect the optics.
- Mount the optics cover as per the following instructions to ensure that the housing is sealed to IP 65.

## This is how you replace the optics cover:

### Notes

- Only use a **new** optics cover.
- When replacing the optics cover, take ESD protection measures.
- Set a torque wrench to 1.2 Nm (hand-tight) and have this at hand.
- Disconnect the system plug and remove the S300/S200.
- Take the S300/S200 to a clean place (office, repair shop or similar).
- First clean the outside of the S300/S200. This prevents foreign bodies entering the device when it is opened.
- Undo the fixing screws ① to ③ for the optics cover.

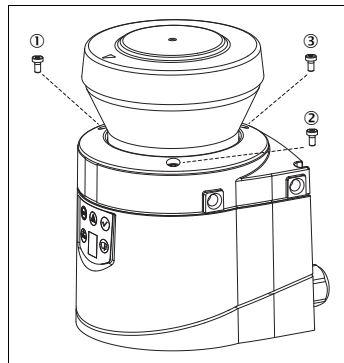


Fig. 1: Undo the fixing screws for the front screen

- Then remove the optics cover.

- Check whether the mirror on the motor is clean and remove any contamination with an optical brush.
- Take the new optics cover out of the packaging and remove the protection for the seal.
- Remove any remnants of packaging.
- Place the optics cover on the laser scanner and fit the new fixing screws ① to ③.
- When fitting the new cover, ensure the arrow on the top of the cover points to the front and that the optics cover is **fully in contact without a gap**.
- Then tighten the front screws with the torque set.
- Make sure the optics cover is free of dirt and that it is not damaged.

### Re-commissioning the S300/S200:

- Correctly re-mount the S300/S200 (see operating instructions S300/S200, chapter "Mounting").
- Connect the S300/S200 system plug. After power up the S300 automatically reads the saved configuration from the system plug.
- Then perform an optics cover calibration with the aid of the CDS.

## 1 Sulla sicurezza



### Mai eseguire riparazioni del dispositivo!

I componenti dell'S300/S200 non contengono parti che potete riparare. Non aprite quindi i componenti dell'S300/S200 e sostituite esclusivamente le parti descritte in seguito come parti di ricambio.

### Togliere la tensione all'impianto!

Durante la sostituzione della calotta ottica l'impianto potrebbe avviarsi involontariamente. Togliete sempre la tensione alla macchina e al laserscanner di sicurezza prima di sottoporli a qualsiasi tipo di manutenzione.

### Eseguite una calibratura della calotta ottica con l'aiuto del CDS ogni volta che avrete sostituito la calotta!

Durante il funzionamento dell'S300/S200 viene costantemente rilevato il livello di sporco. Va dunque eseguita una calibratura della calotta ottica che serva come punto di riferimento per rilevare lo sporco (stato = non sporco).

La calibratura della calotta ottica va eseguita esclusivamente con una calotta ottica nuova! Quando viene calibrata la calotta ottica nuova deve essere priva di tracce di sporco. La calibratura della calotta ottica va eseguita a temperatura ambiente (10-30 °C)!

## 2 Sostituzione della calotta ottica

Se la calotta ottica è graffiata o danneggiata deve essere sostituita.

### Note

- La calotta ottica dell'S300/S200 è una parte ottica che non deve subire né graffi né essere sporcata quando viene sostituita.
- La calotta ottica deve essere montata esclusivamente da personale qualificato e in ambiente pulito, privo di polvere e sporco.
- Mai cambiare la calotta ottica durante il funzionamento: potrebbero venire distrutti dei componenti e penetrare delle particelle di polvere nel dispositivo.
- È da evitare assolutamente che il lato interno si sporchi, p. es. a causa di impronte di dita.
- Non utilizzate ulteriori materiali di isolamento per isolare la calotta ottica, come p. es. del silicone, perché le loro sostanze potrebbero comprometterne l'ottica.
- Montate la calotta ottica seguendo le istruzioni seguenti al fine di garantire l'ermeticità del contenitore secondo IP 65.

## Come sostituire la calotta ottica:

### Note

- utilizzate solo una calotta ottica **nuova**.
- assicurate assolutamente la presenza di una protezione ESD quando sostituite la calotta ottica.
- impostate una chiave dinamometrica su un momento di 1,2 Nm (resistenza mani) e tenetela a portata di mano.
- disinserite il connettore di sistema e smontate l'S300/S200.
- portate l'S300/S200 in un luogo pulito (ufficio, locali per manutenzioni o luogo simile).
- pulite innanzitutto l'S300/S200 dall'esterno. Con questo impedisce che dei corpi estranei entrino nel dispositivo aperto.
- allentate le viti di fissaggio della calotta ottica (da ① a ③).

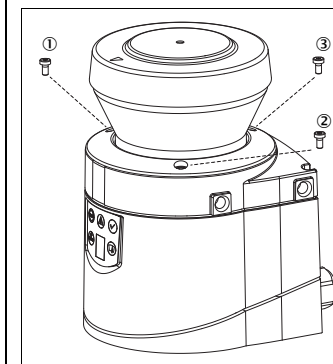


Fig. 1: allentare le viti di serraggio della calotta ottica

- togliete quindi la calotta ottica.
- verificate se lo specchio sul motore è sporco ed eliminate le eventuali tracce di sporco con un pennello per lenti ottiche.
- prelevate la calotta ottica nuova dal suo imballo e rimuovete il coperchio che protegge la guarnizione.
- eliminate gli eventuali residui di materiale da imballaggio.
- posate la calotta ottica sul laserscanner ed inserite le nuove viti di fissaggio da ① a ③.
- quando appoggiate la calotta ottica nuova fate attenzione che la freccia in alto sulla calotta sia rivolta in avanti e che la calotta ottica aderisca completamente **senza fessure**.
- serrate poi le viti con il momento meccanico preimpostato.
- fate attenzione che la calotta ottica sia priva di tracce di sporco e che non sia danneggiata.

### Come rimettere in funzione l'S300/S200:

- rimontate l'S300/S200 nel modo appropriato (vedi istruzioni d'uso S300/S200, sezione "Rimettere in servizio").
- inserite il connettore di sistema dell'S300/S200.

Dopo la sua accensione l'S300 legge automaticamente nel connettore di sistema la configurazione salvata.

- eseguite quindi la calibratura della calotta ottica con il CDS.