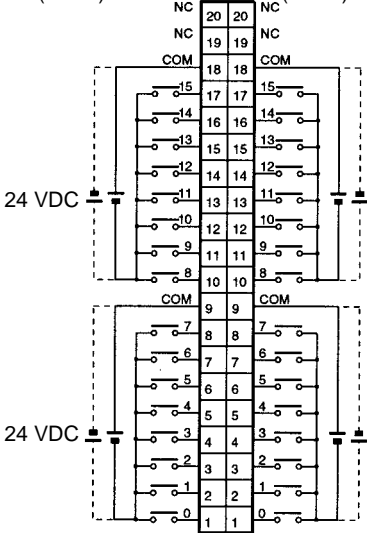


**CN1** $(m + 1)$  words

B A

 $(m + 1)$  words**CN2** $(m + 2)$  words

A B

 $(m + 3)$  words