

Cat. No. Sys81-E1-3

**SYSMAC  
CPM2C**

**Automate programmable**

**GUIDE D'INSTALLATION**

**OMRON**

# OMRON

Authorized Distributor:

# Automates programmables CPM2C

## Guide d'installation


*Réalisé en Juin 1999*





## Avis :

Les produits OMRON sont conçus pour être utilisés par un opérateur qualifié, en respectant des procédures appropriées et uniquement dans le cadre de ce qui est précisé dans ce document.

Dans ce manuel, les conventions suivantes permettent de spécifier et de classer les précautions. Toujours faire très attention aux informations qui sont données. Le non-respect des précautions stipulées peut blesser des personnes ou endommager des biens.

 **DANGER** Indique une situation dangereuse imminente qui, si elle n'est pas évitée, peut entraîner des blessures graves ou mortelles.

 **AVERTISSEMENT** Indique une situation potentiellement dangereuse qui, si elle n'est pas évitée, peut provoquer des blessures graves ou mortelles

 **Attention** Indique une situation potentiellement dangereuse qui, si elle n'est pas évitée, peut provoquer des blessures moins sérieuses ou endommager des biens.

## Références des produits OMRON

Dans ce manuel, tous les noms de produits OMRON sont écrits en majuscules. Le mot " unité " désigne un produit OMRON, que la désignation de ce produit apparaisse ou nom dans le texte.

L'abréviation "Ch," qui figure sur certains affichages et sur certains produits OMRON signifie souvent " word " (" mot ") et, dans la documentation, il est souvent remplacé par l'abréviation "Wd".

L'abréviation "API" signifie Automate programmable industriel et n'est jamais utilisée comme abréviation d'un autre système, composant ou élément.

## Aides visuelles

Les intitulés suivants apparaissent dans la colonne de gauche du manuel, pour vous aider à trouver différents types d'informations.

**Rem.** Désigne des informations particulièrement intéressantes pour utiliser le produit de façon pratique et efficace.

**1, 2, 3...** 1. Indique une liste, quel qu'en soit le type, comme des procédures, des checklists, etc.

## © OMRON, 1999

Tous droits réservés. Aucune partie de cette publication ne peut être, stockée dans un système à mémoire ou transmise, sous aucune forme et par aucun moyen mécanique, électronique, photocopie, enregistrement sans l'accord écrit préalable d'OMRON.

L'utilisation des informations contenues ci-après ne peut engendrer aucune responsabilité. De plus, la mesure où OMRON travaille constamment à l'amélioration de ses produits de haute qualité, les informations contenues dans ce manuel sont soumises à changement sans avis préalable. Toutes les précautions ont été prises dans l'élaboration de ce manuel. Toutefois, OMRON ne peut être tenu responsable des erreurs ou omissions. Les dommages résultant de l'utilisation des informations contenues dans cette publication ne peuvent engendrer aucune responsabilité.



# TABLE DES MATIERES

## CONSEILS D'UTILISATION

1 Public visé .....	xii
2 Conseils d'utilisation généraux .....	xii
3 Conseils d'utilisation de sécurité .....	xii
4 Conseils d'utilisation relatifs à l'environnement d'exploitation .....	xiii
5 Conseils d'utilisation .....	xiv
6 Directives communautaires .....	xvii

## CHAPITRE 1

### **Introduction .....** **1**

1-1 Caractéristiques et fonctions du CPM2C .....	2
1-2 Configurations du système .....	9
1-3 Structure et fonctionnement .....	14
1-4 Fonctions énumérées par leur usage .....	22
1-5 Comparaison aux CPM1A et CPM2A .....	25
1-6 Préparation pour le fonctionnement .....	33
1-7 Changements dans SW2 .....	34

## CHAPITRE 2

### **Caractéristiques et composants des unités .....** **37**

2-1 Caractéristiques techniques .....	38
2-2 Composants .....	50

## CHAPITRE 3

### **Installation et câblage .....** **87**

3-1 Conseils d'élaboration .....	88
3-2 Choix d'un site d'installation .....	89
3-3 Installation du CPM2C .....	91
3-4 Câblage et connexions .....	93

## CHAPITRE 4

### **Utilisation de dispositifs de programmation .....** **153**

4-1 Utilisation d'une Console de programmation .....	154
4-2 Fonctionnement de la console de programmation .....	162
4-3 Exemple de programmation .....	186

## CHAPITRE 5

### **Essais des programmes et Traitement des erreurs .....** **193**

5-1 Contrôles initiaux du système et procédure d'essai des programmes .....	194
5-2 Fonctions d'auto-diagnostic .....	195
5-3 Erreurs de fonctionnement de la console de programmation .....	199
5-4 Erreurs de programmation .....	199
5-5 Organigrammes de dépannage .....	201
5-6 Inspections de maintenance .....	209
5-7 Remplacement de la batterie .....	210

## CHAPITRE 6

### **Unité d'extension mémoire .....** **213**

6-1 Description générale .....	214
6-2 Caractéristiques techniques et nomenclature .....	215
6-3 Manipulation .....	216

# TABLE DES MATIERES

## CHAPITRE 7

### Unité de communications R.C.I. . . . . . **223**

7-1	Introduction . . . . .	224
7-2	Composants de l'Unité R.C.I. et fonctions . . . . .	230
7-3	Préparation pour le fonctionnement . . . . .	236
7-4	Zone mémoire des données (DM) . . . . .	240
7-5	Paramètres DM et Communications des composants . . . . .	258
7-6	Précautions sur les communications des composants . . . . .	259
7-7	Traitement des erreurs . . . . .	260
7-8	Intervalles de rafraîchissement des données (Données de Référence) . . . . .	262
7-9	Exemple d'application . . . . .	263

### Annexes

A	Modèles standards . . . . .	271
B	Dimensions . . . . .	277
C	Feuilles d'affectation des paramètres DM . . . . .	285

### Historique des révisions . . . . . **xi**



## A propos de ce manuel :

Le CPM2C est un automate programmable (API) compact et ultra rapide conçu pour exécuter des opérations de pilotage sur des systèmes qui exigent de 10 à 120 points d'E/S par API. Deux manuels décrivent la préparation, le paramétrage et l'exploitation du système CPM2C : Le *Guide d'installation du CPM2C* (ce manuel) et le *Manuel de programmation CPM1/CPM1A/CPM2A/CPM2C/SRM1(-V2)*. (Dans ce manuel, le *Manuel de programmation CPM1/CPM1A/CPM2A/CPM2C/SRM1(-V2)* est désigné par une appellation simple, à savoir *Manuel de programmation*.)

Ce manuel décrit la configuration du système et l'installation du CPM2C. Il donne aussi une explication de base des procédures opératoires des consoles de programmation. Pour faire connaissance avec le CPM2C, vous devez d'abord lire ce manuel.

Le *Manuel de programmation* offre des descriptions détaillées des fonctions de programmation du CPM2C.

Veillez lire ce manuel attentivement et s'assurer d'avoir bien compris les informations qu'il apporte avant de tenter d'installer et d'utiliser le CPM2C.

Le **Chapitre 1** donne une brève description générale des étapes qui participent du développement d'un système CPM2C, décrit les configurations possibles ainsi que les fonctions et caractéristiques spéciales du CPM2C.

Le **Chapitre 2** contient les spécifications techniques des Unités qui, ensemble, permettent de constituer un API CPM2C et décrit aussi les principaux éléments constitutifs et composants des Unités.

Le **Chapitre 3** décrit les modalités d'installation et de câblage d'un API CPM2C.

Le **Chapitre 4** décrit les fonctionnalités du logiciel de support SYSMAC, les modalités de raccordement de la console de programmation, et la façon de mener à bien les différentes opérations de programmation.

Le **Chapitre 5** décrit l'exécution d'un essai, ce que vous devez faire pour diagnostiquer et corriger les erreurs matérielles et logicielles qui peuvent survenir pendant que l'automate fonctionne.

Le **Chapitre 6** décrit comment utiliser l'Unité d'extension mémoire CPM1-EMU01-V1.

Le **Chapitre 7** décrit les caractéristiques et les fonctions de l'Unité Simple de Communications CPM2C-CIF21, les paramétrages requis pour utiliser cette Unité et un exemple d'application. Les feuilles d'affectation des paramètres DM sont fournies dans l'annexe C afin d'enregistrer les paramètres des données.

L'**Annexe A** contient des tableaux illustrant les Unités CPM2C et les produits connexes.

L'**Annexe B** donne les dimensions des Unités CPM2C.

L'**Annexe C** décrit les feuilles d'affectation des paramètres DM.



**AVERTISSEMENT :** Omettre de lire et comprendre les informations contenues dans ce manuel peut entraîner la mort, des blessures corporelles, risque d'endommager le produit ou de le provoquer des pannes. Lire chaque chapitre, ainsi que les chapitres auxquels il est fait référence dans leur totalité et s'assurer d'une bonne compréhension des informations qui y sont contenues avant la mise en oeuvre des procédures ou fonctionnalités décrites.

## Historique des révisions

Un code de révision manuel est utilisé comme suffixe du numéro catalogue, sur la première page du manuel.

**CAT. N\_ W356-E1-1**

↑  
Code de révision

Le tableau suivant précise les modifications qui ont été apportées au manuel lors de chaque révision. Les numéros des pages renvoient à la version précédente.

Code de révision	Date	Contenu révisé
1	Juin 1999	Production initiale

# CONSEILS D'UTILISATION

Cette section expose les précautions générales que vous devez prendre pour utiliser l'automate programmable (API) et les dispositifs associés.

**Les informations données dans cette partie sont importantes pour assurer une utilisation fiable et sans danger de l'automate programmable. Vous devez lire cette section et comprendre les informations qui y sont exposées avant de tenter de paramétrer et d'utiliser un système API.**

1 Public visé .....	xii
2 Conseils d'utilisation généraux .....	xii
3 Conseils d'utilisation de sécurité .....	xii
4 Conseils d'utilisation relatifs à l'environnement d'exploitation .....	xiii
5 Conseils d'utilisation .....	xiv
6 Directives communautaires (CE) .....	xvi

## 1 Public visé

Ce manuel est destiné aux personnels qui doivent aussi avoir des connaissances portant sur les systèmes électriques (ingénieur ou technicien en électricité ou équivalent) :

- Personnel chargé d'installer des systèmes FA.
- Personnel chargé de concevoir des systèmes FA.
- Personnel chargé de la gestion de sites et de systèmes FA.


## 2 Conseils d'utilisation généraux

L'utilisateur doit se servir du produit en conformité avec les spécifications de performances exposées dans les manuels d'exploitation.


Avant d'utiliser le produit dans des conditions non décrits dans le manuel ou de l'utiliser avec des systèmes de pilotage d'installations nucléaires, des chemins de fer, des véhicules, systèmes à combustion, équipements médicaux, machines et appareils pour le divertissement, équipements de sécurité ainsi qu'avec d'autres systèmes, machines et équipements qui peuvent exercer une forte influence sur la vie humaine et les biens s'ils sont utilisés incorrectement, veuillez consulter votre représentant OMRON.


Vérifier que les caractéristiques nominales et performances du produit sont suffisantes pour les systèmes, machines et équipements. Et ne pas oublier de munir les systèmes, machines et équipements de double mécanismes de sécurité.


Ce manuel donne des informations sur la programmation et l'utilisation de l'Unité. Vous devez absolument lire ce manuel avant d'essayer d'utiliser l'unité, et conserver ce manuel à portée de la main pour, si nécessaire, vous y reporter pendant l'exploitation du système.


 **AVERTISSEMENT** Il est extrêmement important qu'un API et toutes les unités API soient utilisées pour la mise en œuvre prévue et dans les conditions spécifiées, en particulier lorsqu'il s'agit d'applications susceptibles d'affecter directement ou indirectement la vie de l'homme. Avant d'utiliser un système d'API dans le cadre des applications mentionnées ci-dessus, vous devez absolument consulter votre représentant OMRON


## 3 Conseils d'utilisation de sécurité

 **AVERTISSEMENT** Connecter la borne de terre de l'Unité d'alimentation (CPM2C-PA201) à une terre de 100  $\Omega$  ou moins. Ne pas le faire peut entraîner un choc électrique.


 **AVERTISSEMENT** Ne jamais tenter de démonter une Unité pendant qu'elle est sous tension. Vous risqueriez une décharge électrique.


 **AVERTISSEMENT** Ne jamais toucher des bornes ou borniers pendant que le système est sous tension. Vous risqueriez une décharge électrique.


 **AVERTISSEMENT** Ne jamais tenter de démonter, de réparer ou de modifier une Unité quelconque. Toute tentative de ce type d'opération peut provoquer un dysfonctionnement, un incendie ou être à l'origine d'une décharge électrique.


 **AVERTISSEMENT** Prévoir des mesures de sécurité pour les circuits extérieurs (c'est-à-dire non dans l'automate programmable), y compris dans les articles suivants, afin d'assurer la sécurité du système si une anomalie intervient à la suite d'un dysfonctionnement de l'API ou d'un autre facteur externe affectant le fonctionnement de l'automate. Le non-respect de cet avertissement peut se traduire par des accidents graves.


- Des circuits d'arrêt d'urgence, des circuits à verrouillage réciproque, des limiteurs et des mesures de sécurité similaires doivent être mis en place sur tous les circuits de pilotage externes.
- L'API met toutes ses sorties à l'état OFF lorsque sa fonction de diagnostic intégrée détecte une erreur ou bien à l'exécution d'une instruction d'alarme de défaillance grave (FALS). Pour se protéger contre ces erreurs, des mesures de sécurité externes doivent être prises pour assurer la sécurité du système.
- Les sorties de l'automate peuvent rester ON ou OFF du fait de l'encrassement ou du dégradation du produit des relais de sortie ou de la destruction des transistors de sortie. Pour se prémunir contre ce type de problèmes, des mesures de sécurité externes doivent être prises pour assurer la sécurité du système.
- Si la sortie 24 Vc.c. (alimentation de service) de l'Unité d'alimentation (CPM2C-PA201) est en surcharge ou est court-circuitée, la tension peut chuter entraînant la mise à OFF des sorties. Des mesures de sécurité externes doivent être prises pour s'assurer de la sécurité dans le fonctionnement de la machine ou du système d'automatisme dans un tel cas.

 **AVERTISSEMENT** Lors de la manipulation de la batterie de sauvegarde de la mémoire, ne jamais laisser tomber, démonter, déformer, court-circuiter, recharger, échauffer à une température supérieure à 100°C ou jeter dans le feu. Sinon la batterie risque d'exploser, prendre feu ou fuir.


 **AVERTISSEMENT** Lors du transfert de programmes à d'autres stations, ou lors de modifications de la mémoire des E/S, s'assurer de la sécurité de la station de destination avant de faire le transfert. Le non-respect de cet avertissement peut être à l'origine d'accidents graves.

 **Attention** Pour exécuter une édition en ligne, il faut d'abord s'assurer que cette opération n'aura pas d'effets néfastes par suite de l'allongement de la durée des cycles. Autrement, il se peut que les signaux d'entrée soient illisibles.

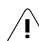
 **Attention** Serrer les vis du bornier de l'Unité d'alimentation (CPM2C-PA201) à un couple entre 0,74 et 0,9 Nsm. Ne pas serrer les vis peut entraîner une surchauffe ou un mauvais fonctionnement.

 **Attention** Ne pas relier la sortie 24 Vc.c. (alimentation de service) ou l'Unité d'alimentation (CPM2C-PA201) à une alimentation c.a. Le faire peut entraîner des dommages au circuit interne.


## **4 Conseils d'utilisation relatifs à l'environnement d'exploitation**

 **Attention** Ne pas utiliser le système de pilotage dans les endroits suivants :

- Endroits recevant directement la lumière du soleil.
- Endroits présentant des températures ou une humidité à l'extérieur de la plage figurant dans les caractéristiques techniques.
- Endroits présentant de la condensation provoquée par de fortes variations de la température.
- Endroits soumis à des gaz corrosifs ou inflammables.
- Endroits poussiéreux (en particulier limaille de fer) ou contenant des sels.
- Endroits exposés à l'eau, à l'huile ou à des produits chimiques.
- Endroits soumis à des chocs ou à des vibrations.


 **Attention** Prendre des mesures de protection ad hoc et suffisantes lors de l'installation des systèmes dans les endroits suivants :

- Endroits présentant de l'électricité statique ou d'autres formes de bruits.
- Endroits soumis à des champs électromagnétiques puissants.
- Endroits susceptibles d'être soumis à de la radioactivité.
- Endroits proches d'alimentations électriques.


 **Attention** L'environnement opératoire d'un système d'API peut affecter fortement sa longévité et sa fiabilité. Un environnement opératoire hostile peut provoquer des dysfonctionnements, des défaillances et d'autres problèmes imprévisibles affectant le système d'API. Vérifier bien qu'à l'installation, l'environnement opératoire est conforme aux conditions spécifiées et qu'il présente toujours les mêmes conditions pendant la vie du système.

## 5 Conseils d'utilisation

Lors de l'utilisation du système d'API, toujours suivre les conseils d'utilisation suivants.

 **AVERTISSEMENT** Toujours observer ces conseils. Le non-respect des précautions énumérées ci-dessous peut être à l'origine de blessures sérieuses ou même mortelles.

- Il faut toujours connecter le système à une terre de façon que la résistance de mise à la terre ne dépasse jamais 100  $\Omega$  pendant l'installation des Unités. Si la terre choisie pour la connexion ne convient pas, il y a risque de décharges électriques.
- Toujours mettre l'alimentation électrique de l'API à l'état OFF avant de tenter de faire n'importe laquelle des opérations suivantes. Si vous ne mettez pas l'alimentation OFF, vous risquez de provoquer un dysfonctionnement ou de subir une décharge électrique.
  - Assemblage d'unités.
  - Connexion ou déconnexion d'unités d'E/S d'extension.
  - Opérations de raccordement ou de câblage.
  - Connexion ou déconnexion de connecteurs.
  - Réglage des micro-interrupteurs ou d'autres boutons.
  - Remplacement de la batterie.

 **Attention** Le non-respect des précautions suivantes peut entraîner un fonctionnement défectueux de l'API ou du système, ou bien endommager l'API ou les unités du ou des API. Il faut toujours respecter les précautions indiquées.

- Des mesures doivent être prises par le client pour assurer la sécurité en présence de signaux manquants, incorrects ou anormaux provoqués par une rupture de lignes de transmission de signaux, par des coupures courtes du courant ou d'autres causes.
- Des circuits d'arrêt d'urgence, des circuits de verrouillage, des circuits limites et des mesures de sécurité similaires doivent être fournies dans circuits de contrôle externes.
- Réaliser un circuit de commande et de contrôle de façon que l'alimentation des circuits d'E/S ne puisse pas se mettre ON avant l'alimentation de l'unité. Si l'alimentation des circuits d'E/S passe ON avant l'alimentation de l'unité, le fonctionnement normal risque d'être interrompu provisoirement.
- Si vous passez du mode opératoire RUN ou MONITOR en mode PROGRAM, avec le bit de maintien IOM ON, la sortie va tenir le statut le plus récent. Dans ce cas, il faut s'assurer que la charge externe ne dépasse pas la valeur figurant dans les spécifications. (Si l'exploitation est arrêtée à la suite d'une erreur opératoire (y compris des instructions FALS), les valeurs qui sont dans la mémoire interne de l'UC seront conservées, mais les sorties passent toutes à l'état OFF).
- Pour les modèles avec seulement installé le super-condensateur, le contenu de la zone valable READ/WRITE de la zone DM, la zone HR, la zone AR et de la zone de données CNT peut être endommagé si l'alimentation est coupée un long moment. Pour prévenir de tels dommages, exécuter un programme à contact qui vérifiera l'AR 1314 afin d'assurer le bon fonctionnement du système.
- La vie des relais varie largement avec les conditions de commutations. S'assurer de tester les conditions de fonctionnement à l'aide de les véritables unités et utiliser le produit dans le nombre spécifié de commutations afin de ne pas causer de problèmes de performances. L'utilisation du produit avec des problèmes de performances peut provoquer une isolation défectueuse entre les circuits ou brûler les relais.
- Installer les unités correctement afin qu'elles ne tombent pas.
- Vérifier que toutes les vis de montage, des bornes et des connecteurs de câbles sont serrées au couple spécifié dans les manuels applicables. Un serrage avec un couple incorrect peut provoquer un dysfonctionnement.
- Vérifier que les borniers, les unités de mémoire, les câbles d'extension et les autres pièces équipées de dispositifs de verrouillage sont bien fixés. Une mauvaise fixation peut provoquer des dysfonctionnements.
- Vérifier que les borniers et les connecteurs sont connectés dans la direction spécifiée et que les polarités sont bien conformes. Toute anomalie peut provoquer un dysfonctionnement.
- Utiliser l'unité avec le capot du logement de la batterie en place pour éviter que de la poussière ou de la matière étrangère n'entre dans l'unité. Leur présence peut causer un dysfonctionnement.
- Installer le capot de connecteur d'unité d'E/S d'extension sur la dernière unité d'E/S d'extension pour éviter que de la poussière ou de la matière étrangère n'entre dans l'unité. Leur présence peut causer un dysfonctionnement.
- Vérifier que les étiquettes fournies avec le CPM2C sont attachées ou fournir d'autres protections lors du câblage afin d'éviter que de la poussière ou des coupures de câblage n'entrent dans l'unité.
- Lorsque le câblage est terminé, enlever l'étiquette pour assurer une bonne dissipation thermique. Le fait de ne pas enlever l'étiquette peut provoquer un dysfonctionnement.
- Utiliser des cosses à oeillet pour le câblage de l'Unité d'alimentation (CPM2C-PA201). Ne pas relier directement aux bornes des câbles réunis en toron. Le faire peut entraîner une surchauffe.

- S'assurer que le câblage est fait conformément aux prescriptions du manuel d'exploitation du CPM2C. Un mauvais câblage peut provoquer une dégradation du produit.
- Utiliser les connecteurs et le matériel de câblage recommandés (connecteurs de types : C500-CE241/C500-CE242/C500-CE243 ; borniers de types : AWG28-16 avec longueur dénudée de 7 mm ; Bornier d'Unité d'alimentation : AWG22-14 avec longueur dénudée de 7 mm).
- Utiliser les connecteurs et les matériaux de câblage spécifiés (modèles de connecteurs : C500-CE241/C500-CE242/C500-CE243 ; modèles de borniers : AWG24-12 avec un longueur dénudée de 7 mm).
- Ne jamais appliquer aux bornes d'entrée une tension supérieure à la tension nominale d'entrée. Une tension excessive peut provoquer une dégradation du produit.
- Ne jamais appliquer de tension ni connecter de charges aux bornes de sortie qui soient au-delà de la capacité maximum de commutation. Une tension excessive peut provoquer une dégradation du produit.
- Installer des disjoncteurs externes et prendre d'autres mesures de sécurité contre d'éventuels courts-circuits dans le câblage externe. Des mesures de sécurité insuffisantes contre les courts-circuits peuvent provoquer une dégradation du produit.
- Toujours utiliser la tension d'alimentation spécifiée dans le manuel d'exploitation. Une tension incorrecte peut provoquer un dysfonctionnement ou une dégradation du produit.
- Vérifier l'exécution du programme utilisateur avant de le faire tourner sur l'automate. La non vérification du programme peut être à l'origine d'un fonctionnement imprévisible.
- Faire un double contrôle de tout le câblage et de toutes les configurations de commutateurs avant de mettre l'alimentation ON. Un câblage incorrect ou une mauvaise configuration des commutateurs peut provoquer une dégradation du produit.
- S'assurer que le système ne sera pas perturbé avant de lancer une des opérations de la liste ci-dessous. Le non respect de cette règle peut être à l'origine d'un fonctionnement imprévisible.
  - Changer le mode opératoire de l'API.
  - Réglage/RAZ forcé d'un bit en mémoire.
  - Changer la valeur actuelle d'un mot quelconque ou de n'importe quelle valeur fixe en mémoire.
- Avant de toucher l'unité, toucher d'abord un objet métallique relié à la terre afin de décharger toute l'électricité statique qui a pu s'accumuler. Le non respect de cette règle peut provoquer un dysfonctionnement ou des dégâts.
- Ne pas exercer de tractions et ne pas plier les câbles au-delà des limites qu'ils peuvent naturellement supporter. Si vous ne respectez pas cette règle, il y a risque de rupture d'un ou de plusieurs câbles.
- Ne pas appliquer de forces dépassant 50 N.m aux sections des connecteurs.
- Ne poser aucun objet sur les câbles. La pose d'objets sur un câble peut provoquer une rupture de ce câble.
- Reprendre l'exploitation uniquement après avoir transféré dans la nouvelle UC le contenu des zones DM et HR requis pour reprendre l'exploitation. Sans cette opération, le système risque de fonctionner de façon imprévisible.
- Installer l'unité correctement comme spécifié dans le manuel d'exploitation. Une mauvaise installation de l'unité peut provoquer un dysfonctionnement.
- Lors du transport des unités, utiliser les boîtes d'emballage spéciales. Faire attention de ne pas faire subir un excès de vibrations ou un choc lors du transport et de ne pas faire tomber le produit.



- Stocker les unités dans les plages de température et d'humidités suivantes : température de stockage : -20°C à 75°C, humidité de stockage : 10 à 90% (sans gel ni condensation).
- Lors de l'utilisation de l'entrée thermocouple dans une Unité sonde de température, ne pas toucher la compensation soudure froide. Le faire peut entraîner une mesure de température erronée.

## 6 Directives communautaires

### 6-1 Directives applicables

- Directives sur la CEM
- Directive sur les basses tensions

### 6-2 Concepts

#### Directives sur la CEM

Les appareils OMRON qui sont en conformité avec les directives communautaires sont aussi conformes aux normes de la CEM connexes pour faciliter leur intégration dans d'autres dispositifs ou dans une machine. Les produits commercialisés ont fait l'objet d'un contrôle de conformité aux normes de la CEM (voir la note suivante). C'est au client qu'il appartient de s'assurer que les produits sont en conformité avec les normes du système qu'il utilise.

Les performances vis-à-vis des CEM des dispositifs OMRON qui sont en conformité avec les directives communautaires varient selon la configuration, le câblage et d'autres particularités de l'équipement, du tableau de commande sur lequel sont installés les dispositifs OMRON. Le client doit donc faire un contrôle final pour s'assurer que les dispositifs et l'ensemble de la machine sont en conformité avec les normes applicables à la CEM.

**Rem.** Les normes CEM (Compatibilité électromagnétique) applicables sont, comme suit :

EMS (Susceptibilité électromagnétique) : EN61131-2

EMI (Interférences électromagnétiques) : EN50081-2

(Emission rayonnée : réglementation 10 m)

#### Directive sur les basses tensions

S'assurer toujours que les dispositifs fonctionnant à des tensions comprises entre 50 et 1.000 V c.a. en alternatif et 75 à 1.500 V c.c. sont en conformité avec les normes de sécurité requises pour l'automate. (EN61131-2).

### 6-3 Conformités aux directives communautaires

Les API CPM2C sont conformes aux dispositifs des directives communautaires. Pour s'assurer que la machine ou le dispositif dans lequel est utilisé l'API CPM2C est en conformité avec les directives communautaires, l'installation de l'automate doit être faite en respectant les indications suivantes :

- 1, 2, 3... 1. L'API CPM2C doit être installé avec un tableau de commande et de contrôle.
2. Pour les alimentations courant continu utilisées pour les alimentations des communications et des E/S, il faut utiliser un isolement renforcé ou un double isolement.
3. Les API CPM2C conformes aux directives communautaires doivent aussi être en conformité avec la Norme EN50081-2. Les caractéristiques de l'émission rayonnée (réglementation 10 m) peuvent varier selon la configuration du tableau de commande utilisé, des autres dispositifs raccordés à ce tableau, du câblage et d'autres facteurs. Il faut donc s'assurer que l'ensemble de la machine ou de l'équipement est conforme aux dispositions des directives communautaires.

## **6-4 Méthodes de réduction du bruit des sorties à relais**

Les API CPM2C sont en conformité avec la norme EN50081–2 des directives sur la CEM. Toutefois, le bruit généré par le basculement de l'API à l'état ON ou OFF à l'aide de la sortie à relais n'est peut être pas en conformité avec ces normes. Dans ce cas, un filtre anti-parasitage doit être relié au côté charge ou bien d'autres mesures spécifiques être mises en œuvre à l'extérieur de l'API.

Les contre-mesures prises pour être en conformité avec les normes varient en fonction des dispositifs qui sont du côté charge, du câblage de la configuration des machines, etc. Les exemples suivants décrivent des contre-mesures permettant de réduire le bruit généré.

### **Contre-mesures**

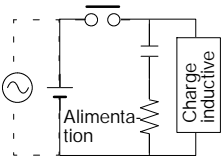
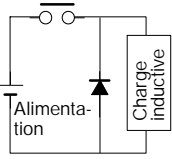
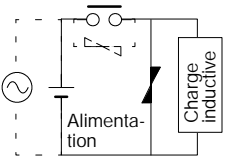
(Pour plus de détails, consulter EN50081-2).

Les contre-mesures sont inutiles si la fréquence de commutation de la charge pour tout le système – API inclus – est inférieure à 5 fois par minute.

Des contre-mesures sont obligatoires si la fréquence de commutation de la charge pour tout le système – API inclus – est 5 fois par minute ou plus.

## Exemples de contre-mesures

Lors de la commutation d'une charge inductive, connecter un limiteur de tension, des diodes, etc. en parallèle avec la charge ou le contact, comme indiqué ci-dessous.

Circuit	Courant		Caractéristique	Élément requis
	Alt.	Cont.		
<p>Méthode CR</p> 	Oui	Oui	<p>Si la charge est un relais ou un solénoïde, il y a un retard entre le moment de l'ouverture du circuit et le moment de la remise à zéro de la charge.</p> <p>Si la tension d'alimentation est comprise entre 24 et 48 V, mettre le limiteur de tension en parallèle avec la charge. Si la tension d'alimentation est entre 100 et 200 V, mettre le limiteur entre les contacts.</p>	<p>La capacité du condensateur doit être de 1 à 0,5 <math>\mu\text{F}</math> pour un courant de contact de 1 A et la résistance du composant résistif doit être de 0,5 à 1 <math>\Omega</math> pour une tension de contact de 1 V. Toutefois, ces valeurs peuvent varier selon la charge et avec les caractéristiques du relais. Ces valeurs doivent être choisies à partir d'expérimentations en tenant compte du fait que la capacité supprime la décharge à étincelles lorsque les contacts sont séparés et que la résistance limite le courant qui circule dans la charge lorsque le circuit est à nouveau fermé.</p> <p>La résistance disruptive du condensateur doit être comprise entre 200 et 300 V. S'il s'agit d'un circuit en courant alternatif, il faut utiliser un condensateur sans polarité.</p>
<p>Méthode diode</p> 	Non	Oui	<p>La diode connectée en parallèle avec la charge transforme l'énergie accumulée par la bobine en un courant, qui circule dans l'enroulement, afin d'être converti en chaleur par la résistance de la charge inductive.</p> <p>Le retard entre l'ouverture du circuit et la remise à zéro de la charge, qui est provoqué par cette méthode est plus long que celui obtenu par la méthode CR.</p>	<p>La valeur de la résistance disruptive inverse de la diode doit être au moins 10 fois plus grande que la valeur de la tension du circuit. Le courant direct de la diode doit être supérieur ou égal au courant de la charge.</p> <p>La valeur de la résistance disruptive inverse de la diode peut être deux ou trois fois plus grande que la tension d'alimentation si le limiteur de tension travaille sur des circuits électroniques présentant de faibles tensions de circuits.</p>
<p>Méthode varistor</p> 	Oui	Oui	<p>La méthode de la résistance variable empêche l'imposition d'une haute tension entre les contacts grâce à la caractéristique de tension constante de la résistance variable. Il y a un retard entre l'ouverture du circuit et la remise à zéro de la charge i.</p> <p>Si la tension d'alimentation est entre 24 et 48 V, mettre la résistance variable en parallèle avec la charge. Si la tension d'alimentation est entre 100 et 200 V, mettre la résistance variable entre les contacts.</p>	---

# CHAPITRE 1

## Introduction

Ce chapitre décrit les caractéristiques et fonctions spéciales du CPM2C, indique les configurations possibles du système et donne une idée des opérations nécessaires avant la mise en marche. Lire d'abord ce chapitre lors de l'utilisation du CPM2C pour la première fois.

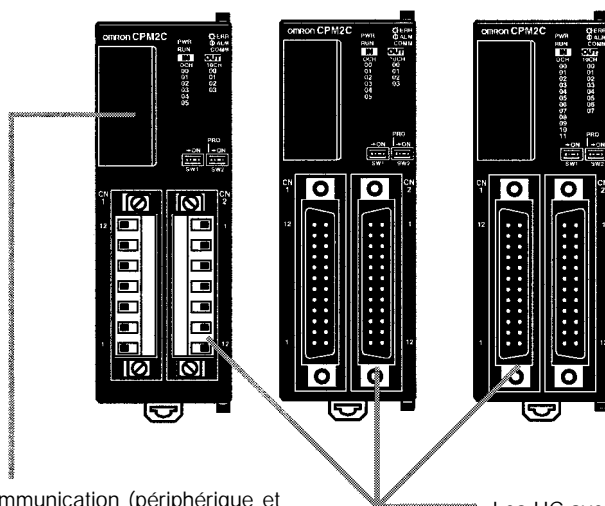
Se référer au *Manuel de programmation des CPM1/CPM1A/CPM2A/CPM2C/SRM1(-V2)* pour obtenir des détails sur la programmation.

1-1	Caractéristiques et fonctions du CPM2C .....	2
1-1-1	Caractéristiques du CPM2C .....	2
1-1-2	Vue générale des fonctions du CPM2C .....	7
1-2	Configurations du système .....	9
1-2-1	Unité centrale .....	9
1-2-2	Unité d'alimentation .....	10
1-2-3	Unité centrale et unités d'extension .....	10
1-3	Structure et fonctionnement .....	14
1-3-1	Structure de l'unité centrale .....	14
1-3-2	Modes de fonctionnement .....	15
1-3-3	Mode de fonctionnement à l'installation .....	16
1-3-4	Fonctionnement de l'API au démarrage .....	16
1-3-5	Fonctionnement cyclique et interruptions .....	18
1-4	Fonctions énumérées par leur usage .....	22
1-5	Comparaison aux CPM1A et CPM2A .....	25
1-6	Préparation pour le fonctionnement .....	33
1-7	Changements dans SW2 .....	34

## 1-1 Caractéristiques et fonctions du CPM2C

### 1-1-1 Caractéristiques du CPM2C

Les API CPM2C présentent une diversité de caractéristiques dans une unité compacte, comprenant le contrôle des impulsions synchronisées, les entrées d'interruption, les sorties d'impulsions et une fonction d'horloge. L'unité centrale du CPM2C est une unité autonome, qui peut traiter une large gamme d'applications de contrôle par machine et elle est suffisamment petite pour être incorporée comme unité de contrôle dans pratiquement toutes les machines autonomes. Tout le jeu de fonctions de communications fournit des communications avec des ordinateurs personnels, d'autres API OMRON et des terminaux programmables OMRON. Ces possibilités de communications permettent à l'utilisateur de concevoir un système de production distribuée de faible coût.



Les deux ports de communication (périphérique et RS-232C) peuvent être utilisés simultanément. Le port périphérique peut prendre en charge les périphériques de programmation, les liaisons hôtes et les communications sans protocole. Le port RS-232C peut prendre en charge les liaisons hôtes, les communications sans protocole (série) liaisons 1:1 et liaisons 1:1 NT.

Les UC avec 10 points d'E/S (sorties relais ou transistor) ou avec 20 ou 32 points d'E/S (sorties transistor seulement) sont disponibles. Des unités d'extension d'E/S peuvent être connectées pour augmenter la capacité à 192 points d'E/S.

### Fonctions de base

#### Variantes de l'unité de base

Les API CPM2C sont des API ultra-compact avec 10, 20, ou 32 points avec soit un bornier d'entrée-sortie, soit des connecteurs d'E/S. Il existe 3 types de sorties (sorties à relais, sorties à transistor NPN et sorties à transistor PNP). Tous les API CPM2C nécessitent une alimentation en 24 Vc.c.

#### Unités d'extension d'E/S

Jusqu'à 5 unités d'extension peuvent être connectées à l'unité centrale, pour porter la capacité d'entrée/sortie de l'API à un maximum de 192 points. Il existe 23 types d'unités comprenant des unités à 10 points d'E/S, 24 points d'E/S, 32 points d'E/S, 8 points d'entrée, 8 points de sortie, 16 points d'entrée et 16 points de sortie. La capacité maximale de 192 points d'E/S est atteinte en connectant cinq unités à 32 points à une unité centrale avec 32 E/S intégrées.

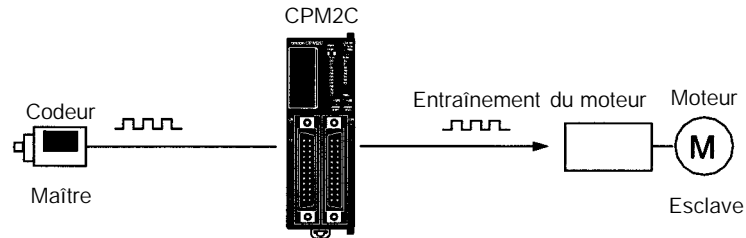
#### Appareils de programmation partagée

Les mêmes appareils de programmation, comme les consoles et le logiciel, peuvent être utilisés pour les API C200H, C200HS, C200HX/HG/HE, CQM1, CPM1, CPM1A, CPM2A et SRM1 (-V2).

### Suivi de vitesse Maître/Esclave

#### Contrôle par impulsions synchronisées (sorties à transistor seulement)

Le contrôle par impulsions synchronisées fournit un moyen facile de synchroniser le fonctionnement d'un équipement esclave avec l'équipement maître. La fréquence des impulsions de sortie peut être contrôlée sous la forme d'un multiple de la fréquence des impulsions d'entrée, ce qui permet de synchroniser la vitesse d'un équipement esclave (par exemple un convoyeur d'alimentation) sur la vitesse de l'équipement maître.



Les impulsions sortent à un multiple fixe de la fréquence d'entrée.

#### Compteurs et interruptions à grande vitesse

Le CPM2C a deux types d'entrées compteurs à grande vitesse. Une entrée compteur à grande vitesse a une fréquence de réponse de 20 kHz/5 kHz et les entrées d'interruption (en mode compteur) ont une fréquence de réponse de 2 kHz.

Le compteur à grande vitesse simple peut être utilisé dans n'importe lequel des quatre modes d'entrée : le mode à phase différentielle (5 kHz), le mode d'entrée d'impulsions plus la direction (20 kHz), le mode d'impulsions haut/bas (20 kHz), ou le mode à incrément (20 kHz). Les impulsions peuvent être déclenchées quand le comptage atteint une valeur prééglée ou tombe dans une gamme spécifiée.

Les entrées d'interruption (mode compteur) peuvent être utilisées pour incrémenter les compteurs ou les décrémenter (2 kHz) et déclencher une interruption (en exécutant le programme d'interruption) quand le comptage atteint la valeur cible. Quatre entrées d'interruption peuvent être utilisées dans les unités centrales à 20 points et deux entrées d'interruption dans les unités centrales à 10 points.

#### Contrôle de position facile avec des sorties à impulsions (Seulement sorties à transistor)

Les API CPM2C avec sorties à transistor ont deux sorties, qui peuvent produire des impulsions de 10 Hz à 10 kHz (sorties à une seule phase).

Si elles sont utilisées comme sorties à une seule phase, il peut y avoir deux sorties avec une gamme de fréquence de 10 Hz à 10 kHz avec un rapport cyclique fixe, ou de 0,1 à 999,9 Hz avec un rapport cyclique variable (rapport cyclique de 0 à 100%).

Si elles sont utilisées comme sorties à impulsions haut/bas plus le sens de direction, il ne peut y avoir qu'une sortie seulement avec une gamme de fréquence de 10 Hz à 10 kHz.

**Capacités d'entrée à grande vitesse pour commande machines****Fonction d'entrée d'interruption à grande vitesse**

Les unités centrales à 20 points et 32 points ont 4 entrées pouvant être utilisées comme entrées d'interruption et les unités centrales à 10 points en ont 2. Ces entrées sont partagées avec les entrées à réponse rapide et les entrées d'interruption en mode compteur et ont un signal d'entrée de largeur minimale de 50  $\mu$ s et un temps de réponse de 0.3 ms. Quand une entrée d'interruption est activée, le programme principal s'arrête et le programme d'interruption est exécuté.

**Fonction d'entrée à réponse rapide**

Indépendamment de la durée de cycle, les unités centrales à 20 points et 32 points ont 4 entrées qui peuvent être employées comme entrées à réponse rapide et les unités centrales à 10 point ont 2 entrées qui peuvent être employées comme entrées à réponse rapide. Ces entrées sont partagées avec des entrées d'interruption et des entrées d'interruption en mode compteur ; elles peuvent fiablement lire des signaux d'entrée avec une largeur de signal aussi courte que 50  $\mu$ s.

**Stabilisation du fonctionnement du filtre d'entrée**

La constante de temps d'entrée pour toutes les entrées peut être réglée à 1 ms, 2 ms, 3 ms, 5 ms, 10 ms, 20 ms, 40 ms ou 80 ms. On peut réduire les effets de parasitages en augmentant la constante de temps à l'entrée.

**Autres fonctions****Interruptions de la temporisation**

La temporisation peut être réglée entre 0,5 et 319.968 ms, et elle peut être réglée pour produire une interruption seulement (mode à un coup) ou des interruptions périodiques (mode à interruptions programmées).

**Calendrier/horloge**

Dans les unités centrales avec une horloge intégrée, l'horloge (précision de moins de 1 minute par mois) peut être lue dans le programme pour trouver l'année en cours, le mois, le jour, le jour de la semaine et l'heure. L'horloge peut être réglée par un appareil de programmation (notamment une console de programmation), ou bien l'heure se règle en arrondissant vers le haut ou vers le bas à la minute la plus proche.

**Temporisation à long terme**

TIML (—) est une horloge à long terme qui accepte des valeurs pré-réglées de jusqu'à 99.990 secondes (27 heures, 46 minutes, 30 secondes). En la combinant avec l'instruction de conversion SECONDES EN HEURES (HMS(—)), l'horloge à long terme fournit une manière facile de contrôler le programme des équipements.

**Plus grande capacité de traitement de données avec les Unités d'extension****E/S analogiques**

Jusqu'à 4 Unités d'E/S analogiques peuvent être installées sur le CPM2C. Pour chaque Unité d'E/S analogique installée, 2 points d'entrée analogique et 1 point de sortie analogique sont disponibles. Lors de l'installation de 4 Unités d'E/S analogiques, un maximum de 8 points d'entrée et de 4 points de sortie analogiques peuvent être disponibles. (en utilisant une combinaison d'instructions PID(--) et PWM(--), un contrôle proportionnel de temps est possible).

- Les plages permises pour les signaux d'entrée analogiques sont de 0 à 5V, de 0 à 10V, de -10 à 10V, de 0 à 20 mA et de 4 à 20 mA et la résolution est de 1/6000 (pleine échelle). Les fonctions de calcul de moyenne et de détection de coupure d'alimentation peuvent être utilisées.
- Les plages permises pour les signaux de sortie analogiques sont de 0 à 5V, de 0 à 10V, de -10 à 10V, de 0 à 20 mA et de 4 à 20 mA et la résolution est de 1/6000 (pleine échelle).

**Unités sondes de température**

Jusqu'à 4 Unités sondes de température peuvent être installées sur le CPM2C. Il existe 2 types d'Unité sondes de température : une pour entrée de sondes à thermocouple et une pour entrée de Pt 100 ohms. Il existe 2 points d'entrée sur chaque Unité sondes de température.

- Entrées pour thermocouple (et plages de mesure) : K (-200 à 1300 °C, 0,0 à 500,0 °C), J (-100 à 850 °C, 0,0 à 400,0 °C).

- Entrées Pt 100 ohms (et plages de mesure) : Pt100 (-200 à 650,0 °C, 0,0 à 500,0 °C), JPt100 (-200 à 650 °C).

**Unités de liaison esclaves CompoBus/S**

Le CPM2C peut être utilisé comme esclave CompoBus/S (avec 8 entrées et 8 sorties intégrées) en reliant une Unité de liaison esclave CompoBus/S. Jusqu'à 5 Unités esclaves CompoBus/S peuvent être reliées au CPM2C. Ceci permet une meilleure modularité, une plus grande standardisation de la conception, une amélioration de la réponse à des besoins particuliers et un meilleur remplacement des Unités en panne.

**Unité de Communications R.C.I.**

Une unité de communications R.C.I. peut être ajoutée pour réaliser des transferts de données avec des composants sans effectuer de programme ou utiliser les instructions TxD / RxD de l'API CPM2C. Jusqu'à 32 Unités de communications R.C.I. peuvent être connectées, y compris une combinaison d'unités de communications supportant le protocole CompoWay/F avec des régulateurs de température, des compteurs/minuteurs et des Indicateurs Numériques supportant le protocole de SYSWAY.

(L'unité de communications R.C.I. est applicable pour la mise à jour de décembre 2000).

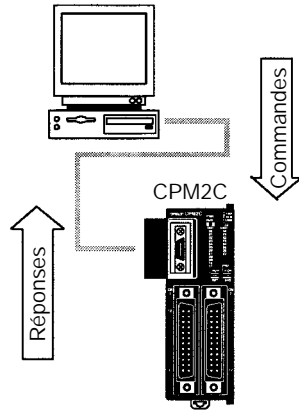


**Capacités complètes de communications**

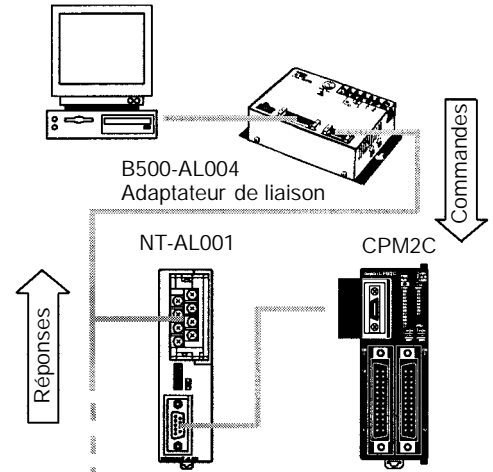
**Liaison à un micro-ordinateur**

Une liaison à un micro-ordinateur peut se faire à partir du port RS-232C ou du port de périphérique de l'API. Un ordinateur personnel ou un terminal programmable connecté en mode liaison à un micro-ordinateur peut être utilisé pour des opérations telles que lire ou écrire des données dans la mémoire d'entrée/sortie de l'API, ou bien lire ou changer le mode opératoire de l'API.

Communications de liaison à un micro-ordinateur 1:1



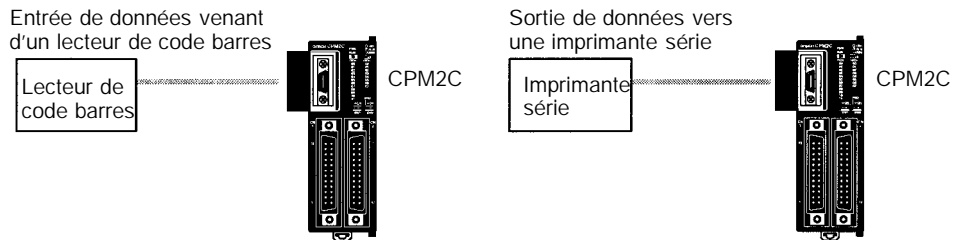
Communications de liaison à un micro-ordinateur 1:N



(Jusqu'à 32 API peuvent être connectés)

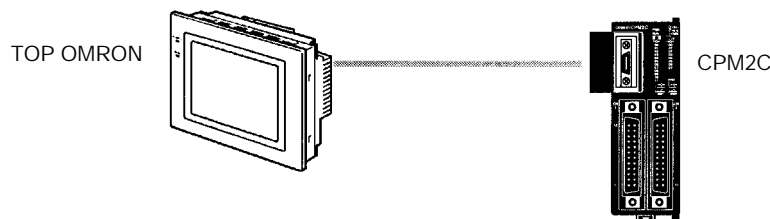
**Communications sans protocole**

Les instructions TXD (48) et RXD (47) peuvent être utilisées en mode sans protocole pour échanger des données avec des appareils série standard. Par exemple, des données peuvent être reçues d'un lecteur de code barres ou transmises à une imprimante série. Les appareils série peuvent être connectés au port RS-232C ou au port de périphérique.



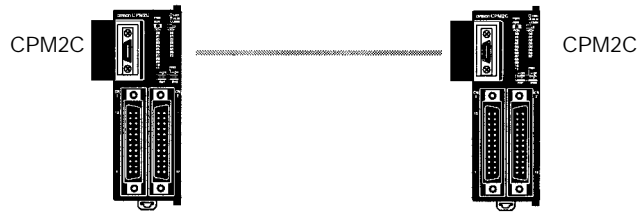
**Communications à grande vitesse par liaison NT 1:1**

Lors d'une liaison NT 1:1, un terminal programmable (TOP) OMRON se connecte directement au CPM2C. Le TOP doit être connecté au port RS-232C ; il ne peut pas être connecté au port de périphérique.



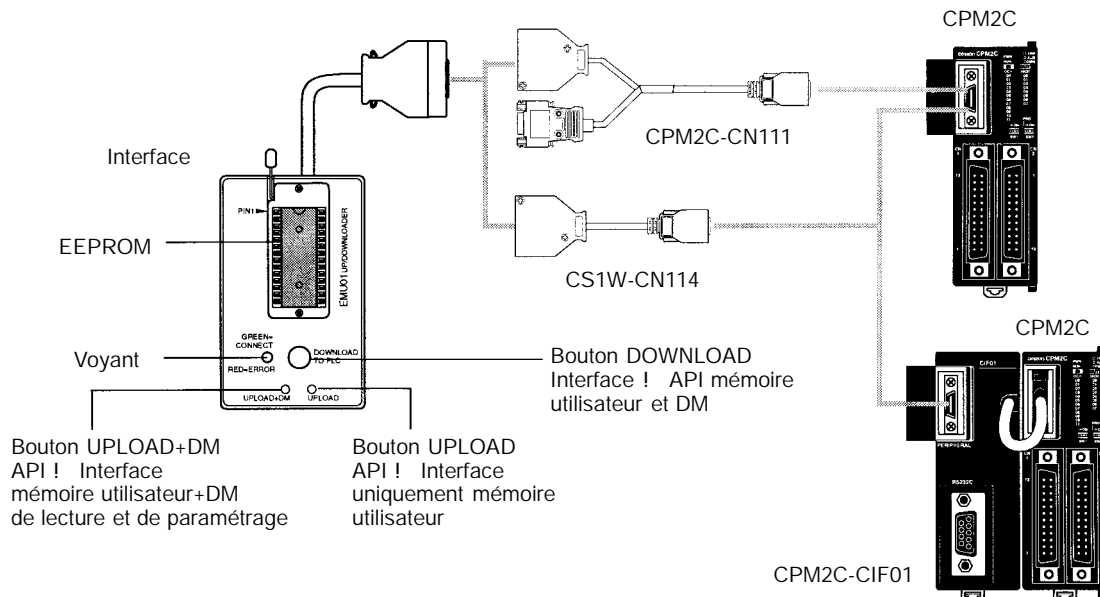
**Liaison d'un API à un API**

Un CPM2C peut être relié directement à un autre API CPM2C, CQM1, CPM1, CPM1A, CPM2A, SRM1(-V2) ou bien un API C200HS ou C200HX/HE/HG. La liaison API 1:1 permet des connexions en liaison de données automatique. L'API doit être connecté par le port RS-232C ; il ne peut pas être connecté par le port de périphérique.



**Interface de programmation mémoire**

Le CPM1-EMU01-V1 est une interface de programmation mémoire pour les gammes : Micro-API et CQM1H. En utilisant le CPM1-EMU01-V1, le transfert de programmes utilisateur sur site ou de données en mémoire est possible, dans le sens : API ! Interface et Interface ! API.



**1-1-2 Vue générale des fonctions du CPM2C**

Fonction principale	Variantes/détails	
Interruptions	Entrées d'interruption 2 entrées dans les UC avec 10 points d'E/S, 4 entrées dans les UC avec 20/32 points d'E/S Temps de réponse : 0,3 ms	
	Interruption cyclique 1 entrée Valeur préreglée : 0,5 à 319.968 ms Précision: 0,1 ms	Interruptions programmées
		Interruption à un coup

Fonction principale	Variantes/détails	
Compteurs à grande vitesse	Compteur à grande vitesse 1 entrée, voir Rem 1.  Mode à phase différentielle (5 kHz) Mode d'entrée d'impulsions plus direction (20 kHz) Mode d'entrée haut/bas (20 kHz) Mode incrémentiel (20 kHz)	Pas d'interruption
		Interruption vérification comptage (Une interruption peut être produite si le comptage égale la valeur réglée ou si le comptage se trouve dans une gamme préréglée)
	Entrée d'interruption (mode compteur) 2 entrées dans les UC avec 10 points d'E/S, 4 entrées dans les UC avec 20/32 points d'E/S  Compteur incrémentant (2 kHz) Compteur décrémentant (2 kHz)	Pas d'interruption
		Interruption de comptage
Sorties d'impulsion	2 sorties : sortie d'impulsions à une seule phase sans accélération/décélération (Voir Rem. 2.) 10 Hz à 10 kHz  2 sorties : sortie d'impulsions à rapport cyclique variable (PWM) (Voir Rem. 2.) 0,1 à 999,9 Hz, rapport cyclique de 0 à 100%  1 sortie : sortie d'impulsions à accélération/décélération trapezoïdale (Voir Rem. 2.) sortie d'impulsions plus direction, sortie d'impulsions haut/bas, 10 Hz à 10 kHz	
Contrôle synchronisé des impulsions	1 point, voir Rem. 1 et 2.  Gamme de fréquence d'entrée : 10 à 500 Hz, 20 Hz à 1 kHz, à 300 Hz à 20 kHz Gamme de fréquence de sortie : 10 Hz à 10 kHz	
Entrée à réponse rapide	2 entrées dans les UC avec 10 points d'E/S, 4 entrées dans les UC avec 20/32 points d'E/S  Largeur minimum du signal d'entrée : 50 µs	
Constante de temps à l'entrée	Détermine la constante de temps à l'entrée pour toutes les entrées (Configurations : 1, 2, 3, 5, 10, 20, 40 ou 80 ms)	
Calendrier/horloge	Indique l'année en cours, le mois, le jour de la semaine, le jour du mois, l'heure, la minute et la seconde.	
Fonctions Unités d'extension	Fonctions d'E/S analogiques en utilisant l'Unité CPM2C-MAD11  2 Entrées analogiques : Plage d'entrée de 0 à 5 V, de 1 à 5 V, de 0 à 10 V, de -10 à 10 V, de 0 à 20 mA, ou de 4 à 20 mA 1 Sortie analogique : Plagge de sortie de 1 à 5 V, de 0 à 10 V, de -10 à 10 V, de 0 à 20 mA, ou de 4 à 20 mA	
	Fonctions sondes de température en utilisant l'Unité CPM2C-TS001/101  Entrée thermocouple (plage de mesure) : K (-200 à 1300°C) K (0,0 à 500,0°C) J (-100 à 850°C) J (0,0 à 400,0°C)  Thermomètre Pt 100 ohms (plage de mesure): Pt100 (-200,0 à 650,0°C) JPt100 (-200,0 à 650,0°C)	
	Fonctions esclaves CompoBus/S en utilisant l'Unité CPM2C-SRT21 Transfert de données avec l'Unité Maître par 8 entrées et 8 sorties.	
Communications R.C.I.	Fonctions communications simple en utilisant l'Unité de Communications R.C.I., type CPM2C-CIF21  32 Unités de communications R.C.I. peuvent être connectées , y compris les Unités de communications supportant le protocole CompoWay/F avec des régulateurs de température et des Indicateurs Numériques supportant le protocole SYSWAY. La communications R.C.I. utilise l'une ou l'autre des connexions RS-422 ou RS-485.	

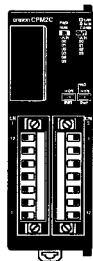
- Rem.**
1. Cette entrée est partagée par le compteur à grande vitesse et des fonctions de contrôle synchronisé des impulsions.
  2. Cette sortie est partagée par la sortie des impulsions et des fonctions de contrôle synchronisé des impulsions. Ces fonctions ne peuvent être utilisées qu'avec des sorties à transistor.

# 1-2 Configurations du système

## 1-2-1 Unité centrale

### UC avec 10 points d'E/S

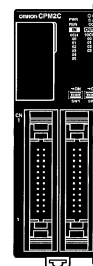
UC avec Sorties Relais via le Bornier



UC avec Sorties Transistor via le Connecteur compatible Fujitsu



UC avec Sorties Transistor via le Connecteur MIL

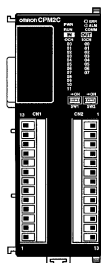


UC		Entrées	Sorties	Horloge	Modèle	
10 points E/S (6 entrées, 4 sorties)	Bornier E/S		6 entrées (24 Vc.c.)	4 sorties relais	Non	CPM2C-10CDR-D*
				Oui	CPM2C-10C1DR-D*	
	Connecteur E/S	Connecteur compatible Fujitsu	6 entrées (24 Vc.c.)	4 sorties transistor (NPN)	Non	CPM2C-10CDTC-D*
					Oui	CPM2C-10C1DTC-D*
				4 sorties transistor (PNP)	Non	CPM2C-10CDT1C-D*
					Oui	CPM2C-10C1DT1C-D*
		Connecteur MIL**	6 entrées (24 Vc.c.)	4 sorties transistor (NPN)	Non	CPM2C-10CDTM-D
					Oui	CPM2C-10C1DTM-D
	4 sorties transistor (PNP)	Non		CPM2C-10CDT1M-D		
		Oui		CPM2C-10C1DT1M-D		

**Rem.** La fonction du SW2 est différente de celle décrite dans ce manuel pour toutes les unités identifiées par un astérisque dans le tableau ci-dessus avec des numéros de lot de 31800 (août 2000) ou plus récent. Pour plus de détails, se référer à 1-7 *Changements de SW2*.

### UC avec 20 points d'E/S

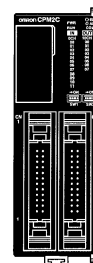
UC avec Sorties Relais via le Bornier



UC avec Sorties Transistor via le Connecteur compatible Fujitsu



UC avec Sorties Transistor via le Connecteur MIL\*\*



UC		Entrées	Sorties	Horloge	Modèle	
20 points d'E/S (12 entrées, 8 sorties)	Bornier E/S		12 entrées (24 Vc.c.)	8 sorties relais	Non	CPM2C-20CDR-D
				Oui	CPM2C-20C1DR-D	
	Connecteur E/S	Connecteur compatible Fujitsu	12 entrées (24 Vc.c.)	8 sorties transistor (NPN)	Non	CPM2C-20CDTC-D*
					Oui	CPM2C-20C1DTC-D*
				8 sorties transistor (PNP)	Non	CPM2C-20CDT1C-D*
					Oui	CPM2C-20C1DT1C-D*
		Connecteur MIL**	12 entrées (24 Vc.c.)	8 sorties transistor (NPN)	Non	CPM2C-20CDTM-D
					Oui	CPM2C-20C1DTM-D
	8 sorties transistor (PNP)	Non		CPM2C-20CDT1M-D		
		Oui		CPM2C-20C1DT1M-D		

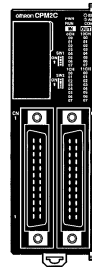
\*\* Ces unités ne sont pas commercialisées en Europe.

**Rem.** La fonction du SW2 est différente de celle décrite dans ce manuel pour toutes les unités identifiées par un astérisque dans le tableau ci-dessus avec des numéros de lot de 31800 (août 2000) ou plus ancien.

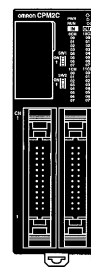
Pour plus de détails, se référer à 1-7 *Changements de SW2*.

**UC avec 32 points d'E/S**

UC avec  
Sorties Transistor via le  
Connecteur compatible  
Fujitsu



UC avec  
Sorties Transistor  
via le Connecteur  
MIL\*\*

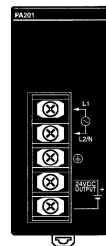


UC		Entrées	Sorties	Horloge	Modèle	
32 points d'E/S (16 entrées, 16 sorties)	Connecteur E/S	Connecteur compatible Fujitsu	16 entrées (24 Vc.c.)	16 sorties transistor (NPN)	Non	CPM2C-32CDTC-D
				16 sorties transistor (PNP)	Non	CPM2C-32CDT1C-D
	Connecteur MIL**	16 entrées (24 Vc.c.)	16 sorties transistor (NPN)	Non	CPM2C-32CDTM-D	
			16 sorties transistor (PNP)	Non	CPM2C-32CDT1M-D	

\*\* Ces unités ne sont pas commercialisées en Europe.

**1-2-2 Unité d'alimentation**

Unité d'alimentation c.a.

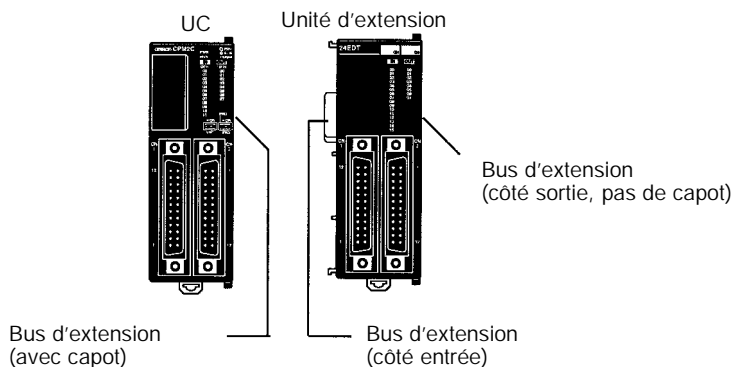


Nom	Caractéristiques	Modèle
Unité d'alimentation c.a	Entrée 100 à 240 Vc.a. Sortie 24 Vc.c., 600 mA	CPM2C-PA201

**1-2-3 Unité centrale et unités d'extension**

Jusqu'à 5 unités d'extension peuvent être reliées à l'Unité centrale.

Il existe cinq modèles d'unités d'extension : unités d'extension d'E/S, unité d'E/S analogique, unités sondes de température, unité esclave d'E/S CompoBus/S, et l'unité de communications R.C.I.



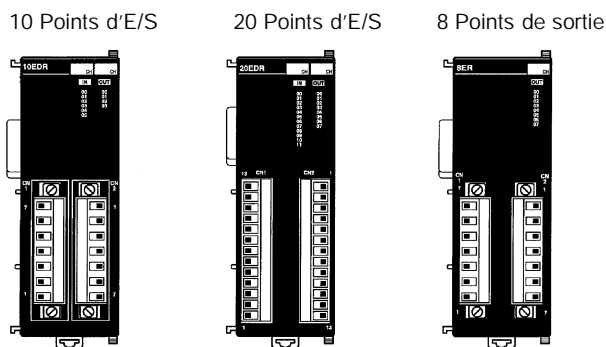
Un API avec 192 points d'entrée/sortie (le maximum) s'assemble en connectant cinq unités d'extension d'E/S à une unité centrale avec 32 E/S.

$$\text{CPM2C-32CDTC-D (16 entrées, 16 sorties)} \times 1 \text{ Unité} + \text{CPM2C-32EDTC (16 entrées, 16 sorties)} \times 5 \text{ Unités} = 96 \text{ entrées, } 96 \text{ sorties}$$

**Rem.** S'assurer que le besoin en alimentation requis par l'unité centrale et les Unités d'extension n'excèdent pas la capacité disponible. Seules trois unités d'extension d'E/S peuvent être connectées si l'adaptateur NT-AL001 est connecté au port de communications (comme le port RS-232C).

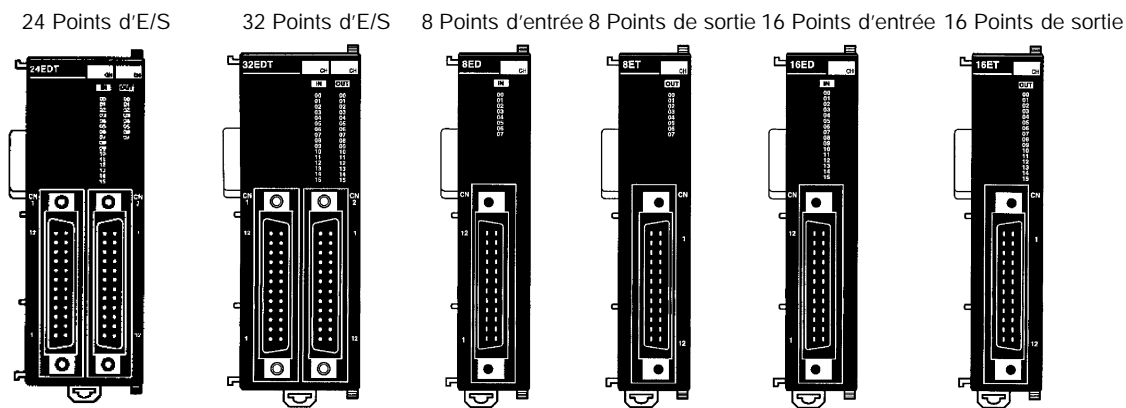
### Unités d'extension d'E/S

#### Unités avec Sorties Relais (via le Bornier)



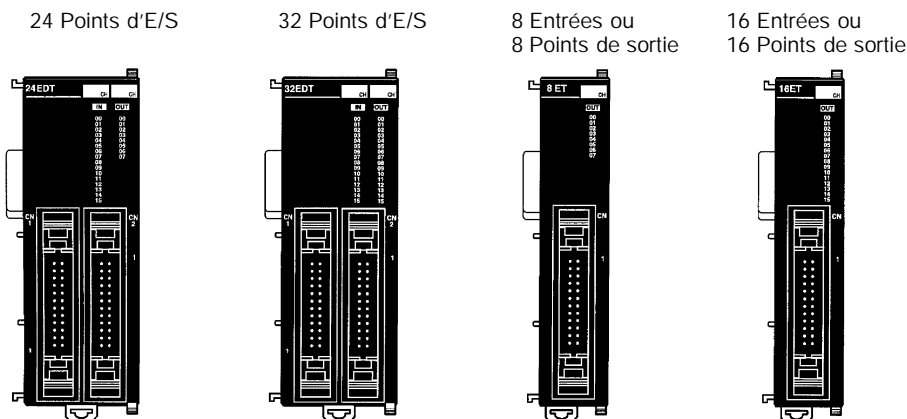
Unités d'E/S	Entrées	Sorties	Modèle
10 points d'E/S	6 entrées (24 Vc.c.)	4 sorties relais	CPM2C-10EDR
20 points d'E/S	12 entrées (24 Vc.c.)	8 sorties relais	CPM2C-20EDR
8 points de sortie	---	8 sorties relais	CPM2C-8ER

Unités avec Sorties Transistor via le Connecteur compatible Fujitsu



Unités d'E/S	Entrées	Sorties	Modèle
24 points d'E/S	16 entrées (24 Vc.c.)	8 sorties transistor (NPN)	CPM2C-24EDTC
		8 sorties transistor (PNP)	CPM2C-24EDT1C
32 points d'E/S	16 entrées (24 Vc.c.)	16 sorties transistor (NPN)	CPM2C-32EDTC
		16 sorties transistor (PNP)	CPM2C-32EDT1C
8 points d'entrée	8 entrées (24 Vc.c.)	---	CPM2C-8EDC
16 points d'entrée	16 entrées (24 Vc.c.)	---	CPM2C-16EDC
8 points de sortie	---	8 sorties transistor (NPN)	CPM2C-8ETC
		8 sorties transistor (PNP)	CPM2C-8ET1C
16 points de sortie	---	16 sorties transistor (NPN)	CPM2C-16ETC
		16 sorties transistor (PNP)	CPM2C-16ET1C

Unités avec Sorties Transistor via le Connecteur MIL\*\*



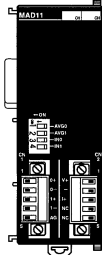
\*\* Ces unités ne sont pas commercialisées en Europe.

Unités d'E/S	Entrées	Sorties	Modèle
24 points d'E/S	16 entrées (24 Vc.c.)	8 sorties transistor (NPN)	CPM2C-24EDTM
		8 sorties transistor (PNP)	CPM2C-24EDT1M
32 points d'E/S	16 entrées (24 Vc.c.)	16 sorties transistor (NPN)	CPM2C-32EDTM
		16 sorties transistor (PNP)	CPM2C-32EDT1M
8 points d'entrée	8 entrées (24 Vc.c.)	---	CPM2C-8EDM
16 points d'entrée	16 entrées (24 Vc.c.)	---	CPM2C-16EDM
8 points de sortie	---	8 sorties transistor (NPN)	CPM2C-8ETM
		8 sorties transistor (PNP)	CPM2C-8ET1M
16 points de sortie	---	16 sorties transistor (NPN)	CPM2C-16ETM
		16 sorties transistor (PNP)	CPM2C-16ET1M

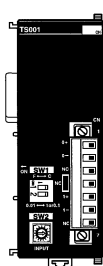
\*\* Ces unités ne sont pas commercialisées en Europe.

Unités d'extension spéciales

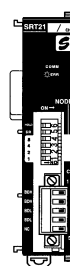
Unité d'E/S analogique  
CPM2C-MAD11



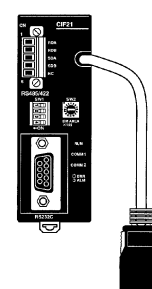
Unité sonde de température  
CPM2C-TS001



Unité esclave CompoBus/S  
CPM2C-SRT21



Unité de Communications R.C.I.  
CPM2C-CIF21



Unité		Nb maxi d'Unités	Entrées	Sorties	Modèle
Unité d'E/S analogiques	2 entrées analogiques	4	2 points, 2 mots alloués	1 point, 1 mot alloué	CPM2C-MAD11
	1 entrée analogique				
Unité sonde de température	2 entrées thermocouple	4	2 points, 2 mots alloués	---	CPM2C-TS001
	2 entrées Pt 100 ohms				CPM2C-TS101
Unité esclave CompoBus/S	8 points d'entrée et 8 points de sortie	5	8 points, 1 mot alloué (Entrée venant du Maître)	8 points, 1 mot alloué (Sortie vers le Maître)	CPM2C-SRT21
Unité de Communications R.C.I. (Voir remarques 1 et 2.)		---			CPM2C-CIF21

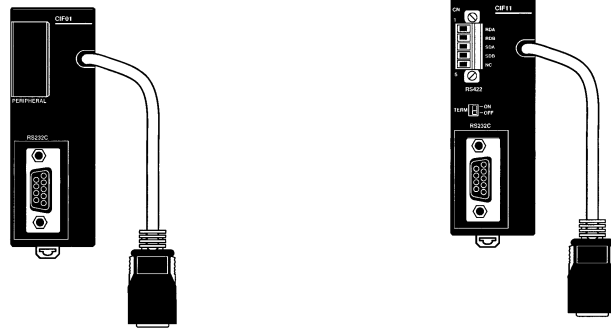
- Rem.** 1. Ne pas employer l'unité de Communications R.C.I. CPM2C-CIF21 avec des unités autres que des unités de CPM2C.
2. L'unité de Communications R.C.I. est applicable pour la mise à jour de décembre 2000.



Interface de communication

Interface Périphérique/RS-232C

Interface RS-422/RS-232C



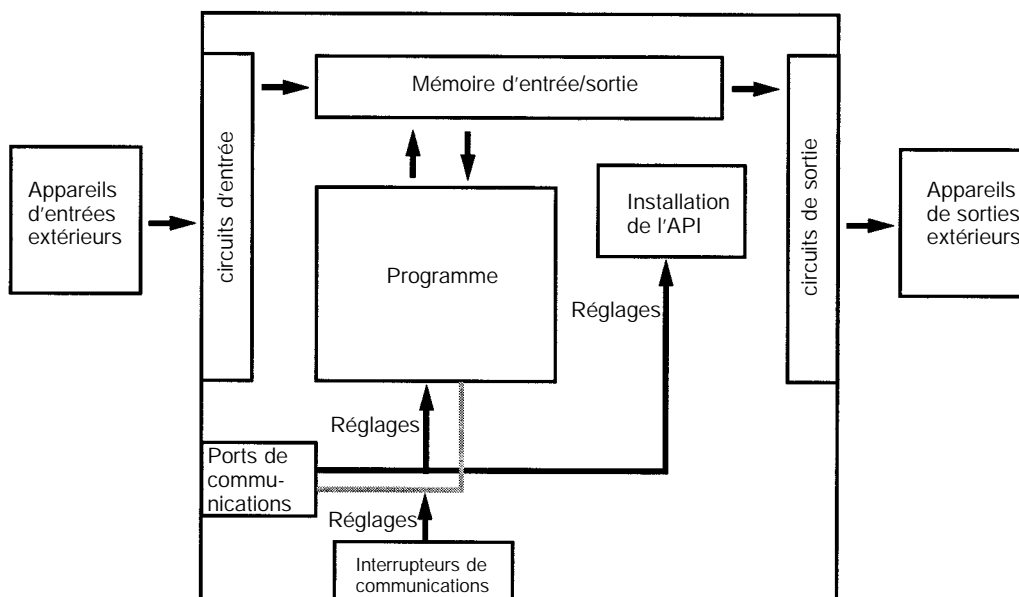
Unité	Conversion	Modèle
Interface Périphérique et RS-232C	Port de communication de l'UC → <b>Port périphérique + port RS-232C</b>	CPM2C-CIF01
Interface RS-422 et RS-232C	Port de communication de l'UC → <b>port RS422 + port RS-232C</b>	CPM2C-CIF11

- Rem. 1. Le CPM2C-CIF01 ne peut pas être utilisé avec les modèles API autres que le CPM2C. Un CPM2C-CIF11 ou un CPM2C-CIF01 ne peut pas être relié au CPM2C-CIF01.
2. Bien qu'un CPM2C-CN111 puisse être relié au CPM2C-CIF01, il n'est pas possible d'utiliser simultanément le port périphérique et le port RS-232C sur le CPM2C-CN111. En cas de tentative d'utilisation simultanée des deux ports, les communications ne seront pas réalisées correctement et un mauvais fonctionnement peut en résulter.

## 1-3 Structure et fonctionnement

### 1-3-1 Structure de l'unité centrale

Le schéma suivant indique la structure interne de l'unité centrale.



**Mémoire d'entrée/sortie** Pendant l'exécution, le programme lit et écrit des données dans cette zone de mémoire. Une partie de la mémoire d'entrée/sortie contient les bits qui reflètent l'état des entrées et sorties de l'API. Certaines parties de la mémoire d'entrée/sortie sont vidées à la mise sous tension et d'autres parties sont conservées.

**Rem.** Se reporter au *chapitre 3, Zones de mémoire* dans le *Manuel de programmation* pour plus de détails sur la mémoire d'entrée/sortie.

**Programme** Ceci est le programme écrit par l'utilisateur. Le CPM2C exécute le programme de façon cyclique. (Se reporter à *1-3-5 Fonctionnement cyclique et interruptions* pour plus de détails.)

Le programme peut être divisé en gros en deux parties : le "programme principal" qui est exécuté de façon cyclique et les "programmes d'interruptions" qui sont exécutés seulement quand l'interruption correspondante est produite.

**Installation de l'API** L'installation de l'API contient divers paramètres de démarrage et de fonctionnement. Les paramètres d'installation de l'API peuvent seulement être changés à partir du logiciel de programmation: ils ne peuvent pas être changés à partir du programme.

Certains paramètres sont accessibles seulement à la mise en marche de l'alimentation de l'API et d'autres sont accessibles régulièrement quand l'alimentation est en marche. Il faudra couper l'alimentation et puis la remettre en marche pour permettre un nouveau réglage si le paramètre est accessible seulement au moment où l'alimentation est mise en marche.

**Rem.** Se reporter au *chapitre 1 Installation de l'API* dans le *Manuel de programmation* pour plus de détails.


**Interrupteurs de communications** Les interrupteurs de communications déterminent si le port de périphérique et le port RS-232C fonctionnent avec les réglages de communications normaux ou les réglages de communications "usine".

## 1-3-2 Modes de fonctionnement

Les unités centrales CPM2C ont 3 modes de fonctionnement : PROGRAM (programme), MONITOR (surveillance) et RUN (marche).

**Mode PROGRAM** Le programme ne peut pas être exécuté en mode PROGRAM. Ce mode est utilisé pour effectuer les opérations suivantes en préparation de l'exécution du programme :

- changer les paramètres initiaux et de fonctionnement, tels que ceux dans l'installation de l'API
- écrire, transférer ou vérifier le programme
- vérifier le câblage en imposant le réglage ou le nouveau réglage des bits d'entrée/sortie

 **Attention** L'API continue à rafraichir les bits d'E/S même si l'API est en mode PROGRAM, ainsi les appareils connectés aux points de sortie sur l'unité centrale ou sur les unités d'extension d'E/S peuvent fonctionner de façon inattendue si le bit de la sortie correspondante passe sur ON en changeant le contenu de la mémoire d'E/S.

**Mode MONITOR**

En général, le mode MONITOR est utilisé pour déboguer le programme, tester le fonctionnement et faire des ajustements. Le programme est exécuté en mode MONITOR et les opérations suivantes peuvent être effectuées à partir d'un appareil de programmation :

- "éditer" en ligne
- surveiller la mémoire d'entrée/sortie en fonctionnement
- imposer le réglage ou le nouveau réglage des bits d'entrée/sortie, changer les valeurs réglées et changer les valeurs actuelles pendant le fonctionnement.

**Mode RUN**

Le programme est exécuté à vitesse normale en mode RUN. Les opérations comme l'"édition" en ligne, l'imposition du réglage ou du nouveau réglage des bits d'entrée/sortie, et le changement des valeurs réglées et des valeurs actuelles, ne peuvent s'effectuer en mode RUN, mais l'état des bits d'entrée/sortie peut être surveillé.

**1-3-3 Mode de fonctionnement à l'installation**

Le mode opératoire du CPM2C quand l'alimentation est mise en marche dépend des réglages d'installation de l'API et du réglage du commutateur de mode de la console de programmation si une console de programmation y est connectée.

Réglage de l'installation de l'API			Console de programmation connectée	Console de programmation non connectée	
Mot	Bits	Réglage			
DM6600	08 à 15	00	Mode d'état déterminé par le réglage du commutateur de mode.	Le mode d'état est le mode RUN (voir Rem.)	
		01	Le mode d'installation est le même que le mode opératoire avant que l'alimentation soit interrompue		
		02	Le mode d'installation est déterminé par les bits 00 à 07		
	00 à 07	00	Mode PROGRAM		
		01	Mode MONITOR		
		02	Mode RUN		

- Rem.**
1. Le réglage par défaut pour DM 6600, bits 06 à 15 est 00 Hex, par exemple pour démarrer avec le mode configuration sur le commutateur de mode de la console de programmation. Si une console de programmation n'est pas connectée au connecteur du périphérique de l'UC, l'API se mettra automatiquement en mode RUN, dès que l'alimentation passe sur ON. S'assurer que les précautions d'usage sont prises pour assurer la sécurité.
  2. Le paramétrage de SW2 affectera le mode de démarrage du fonctionnement pour toutes les unités avec des numéros de lot de 31800 (août 2000) ou plus récent.  
Pour plus de détails, se référer à 1-7 *Changements de SW2*.

**1-3-4 Fonctionnement de l'API au démarrage****Temps nécessaire à l'initialisation**

Le temps nécessaire à l'initialisation du démarrage dépend de plusieurs facteurs, tels que les conditions de fonctionnement (comprenant la tension d'alimentation, la configuration du système et la température ambiante) et le contenu du programme.

**Fonctionnement en cas de coupure de l'alimentation****Tension minimum d'alimentation**

Le API s'arrêtera et toutes les sorties seront coupées si la tension d'alimentation tombe à moins de 85% de sa valeur nominale.

**Interruption momentanée de l'alimentation**

Une interruption d'alimentation ne sera pas détectée et le fonctionnement de l'unité centrale continuera si l'interruption de l'alimentation dure moins de 2 ms.

Une interruption d'alimentation peut être détectée ou non pour des interruptions légèrement plus longues que 2 ms.

Si une interruption d'alimentation est détectée, l'unité centrale cessera de fonctionner et toutes les sorties seront coupées.

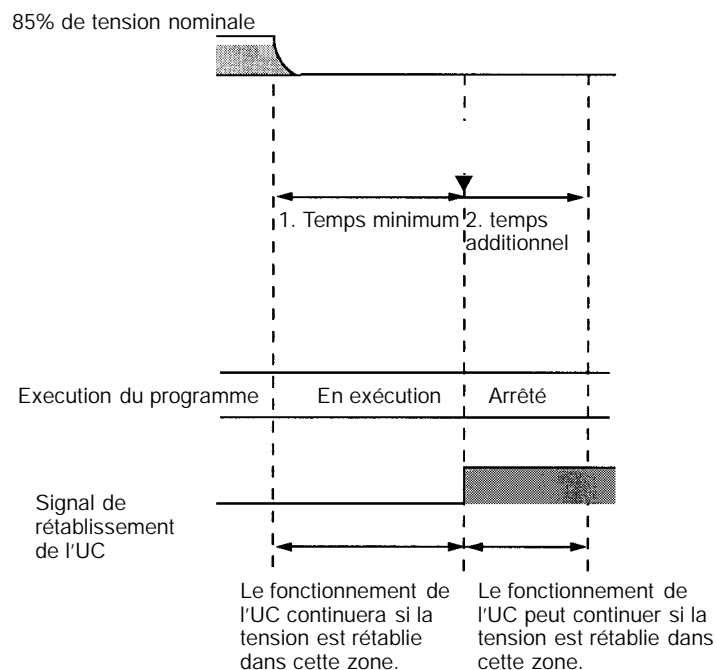
### Rétablissement automatique

Le fonctionnement redémarrera automatiquement si la tension d'alimentation revient à plus de 85% de la tension nominale.

### Chronogramme du fonctionnement en cas de coupure de l'alimentation

Le temps de détection de l'interruption d'alimentation est le temps nécessaire à détecter une interruption d'alimentation après que la tension d'alimentation est tombée à moins de 85% de sa valeur nominale.

- 1, 2, 3...
1. Temps de détection minimum d'une interruption d'alimentation  
Les interruptions d'alimentation qui sont inférieures à 2 ms ne seront pas détectées.
  2. Temps additionnel indéterminé  
Les interruptions d'alimentation qui sont seulement un peu plus longues que le temps d'interruption d'alimentation minimum peuvent ne pas être détectées.

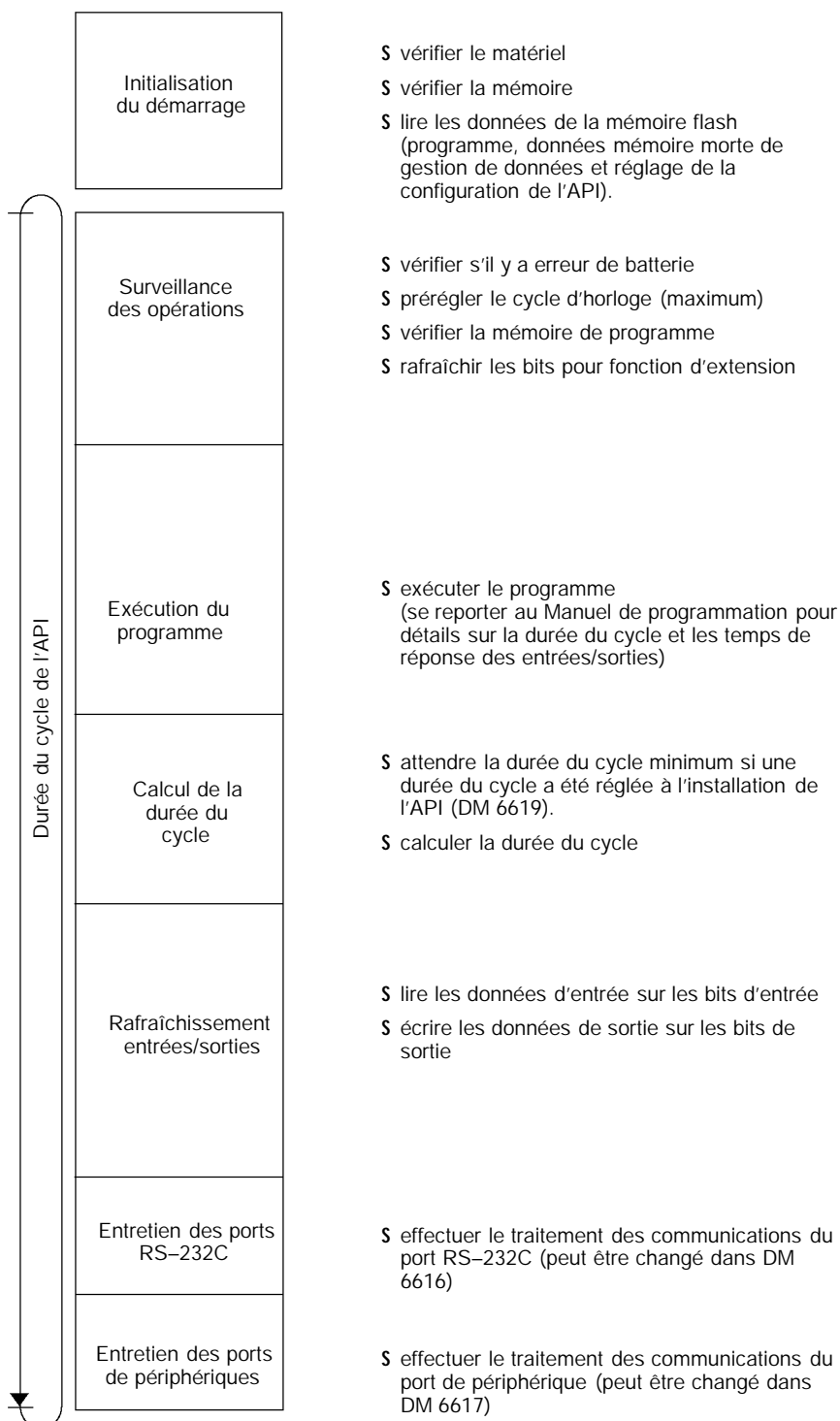


**Rem.** Lorsque la tension d'alimentation fluctue autour de 85% de la tension nominale de l'API, le fonctionnement de celui-ci peut s'arrêter et redémarrer de façon répétée. Si l'arrêt et le démarrage répétés risquent de provoquer des problèmes pour le système contrôlé, installer un circuit de protection tel qu'un circuit qui coupe l'alimentation de l'équipement sensible jusqu'à ce que la tension d'alimentation revienne à la valeur nominale.

### 1-3-5 Fonctionnement cyclique et interruptions

#### Fonctionnement de base de l'unité centrale

L'opération d'initialisation se fait quand l'alimentation est mise en marche. S'il n'y a pas d'erreurs d'initialisation, les opérations de surveillance, l'exécution du programme, le rafraîchissement des entrées/sorties et l'entretien des ports de communications sont effectués de façon répétée (cycliquement).



La durée du cycle peut être lue à partir d'un appareil de programmation.

AR 14 contient la durée du cycle maximum et AR 15 contient la durée du cycle actuelle par multiples de 0,1 ms.

**Exécution du programme en fonctionnement cyclique**

La durée du cycle variera légèrement suivant l'opération effectuée dans chaque cycle, de sorte que la durée du cycle calculée ne sera pas toujours la durée du cycle réelle.

Le schéma suivant montre le fonctionnement cyclique du CPM2C quand le programme est exécuté normalement

Normalement, les résultats de l'exécution du programme sont transférés à la mémoire d'entrée/sortie juste après l'exécution du programme (pendant le rafraîchissement des entrées/sorties), mais IORF(97) peut être utilisé pour rafraîchir une gamme spécifique de mots d'entrée/sortie pendant l'exécution du programme. La gamme spécifiée de mots d'entrée/sortie sera rafraîchie quand IORF(97) aura été exécuté.

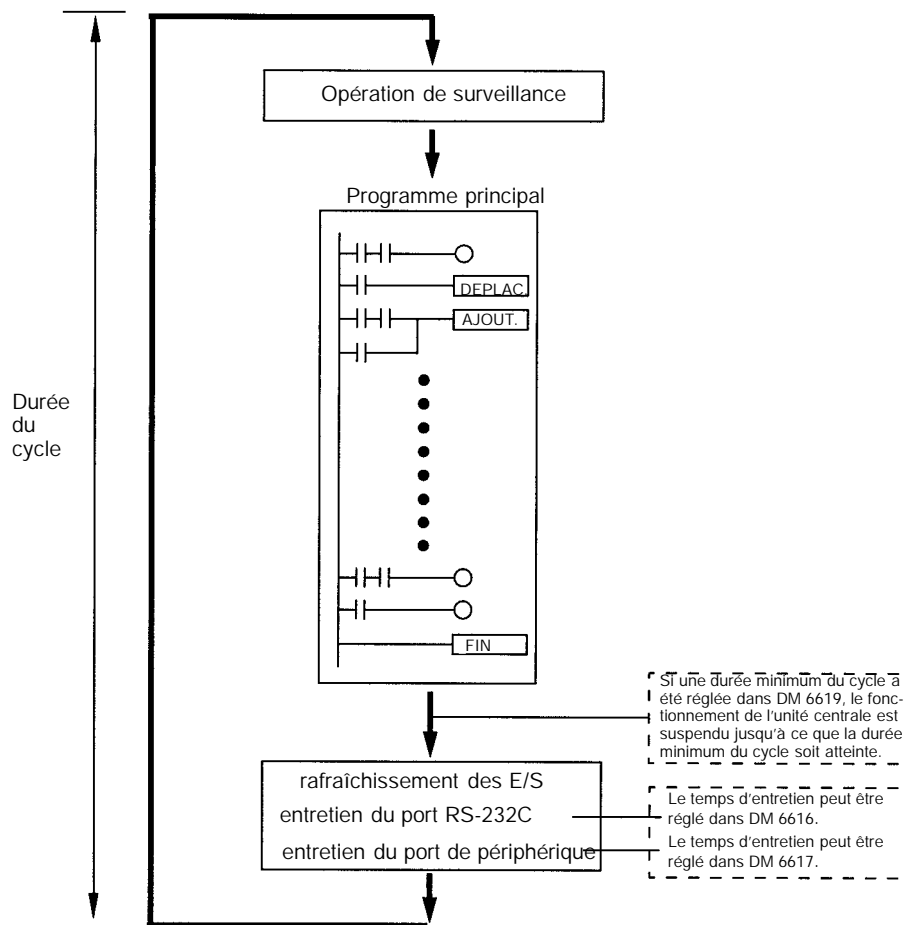
La durée du cycle est la somme du temps nécessaire pour l'exécution du programme, le rafraîchissement des entrées/sorties et l'entretien du port de communications.

Une durée du cycle minimum (1 à 9.999 ms) peut être réglée à l'installation de l'API. Quand une durée du cycle minimum a été réglée, le fonctionnement de l'unité centrale est suspendu après l'exécution du programme jusqu'à ce que la durée du cycle minimum soit atteinte. Le fonctionnement de l'unité centrale ne sera pas suspendu si la durée du cycle réelle est plus longue que la durée du cycle minimum réglée dans DM 6619.

**Rem.** Une erreur fatale se produira et le fonctionnement de l'API sera arrêté si la durée du cycle maximum a été réglée à l'installation de l'API (DM 6618) et que la durée réelle du cycle dépasse ce réglage.

Les réglages par défaut pour l'entretien du port RS-232C et l'entretien du port de périphérique sont de 5% de la durée du cycle, mais ces réglages peuvent être changés (entre 1% et 99%) à l'installation de l'API. Le réglage du port RS-232C se trouve dans DM 6616 et le réglage du port de périphérique se trouve dans DM 6617.

Se reporter à la Section 7 Fonctionnement et temps de traitement de l'API dans le Manuel de programmation pour plus de détails et les précautions à prendre pour la durée du cycle.



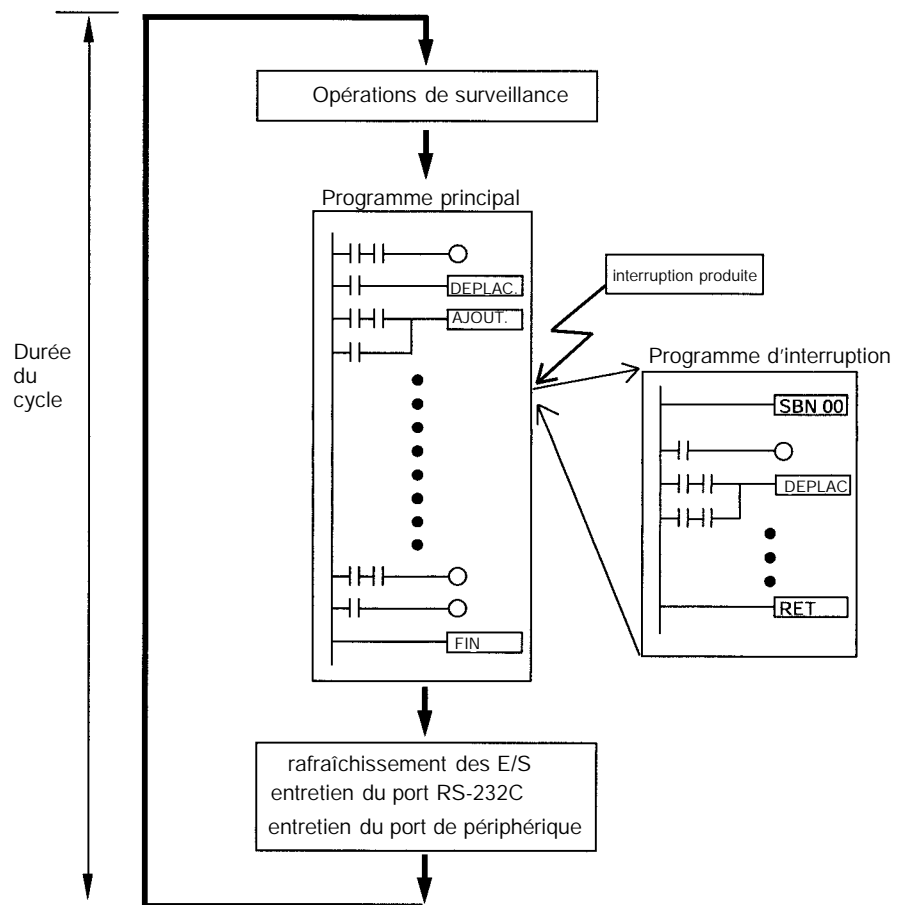
**Exécution d'un programme d'interruption**

Si une interruption est produite pendant l'exécution du programme principal, l'exécution du programme principal est interrompue immédiatement et le programme d'interruption est exécuté. Le schéma suivant montre le fonctionnement cyclique du CPM2C quand un programme d'interruption est exécuté.

Normalement, les résultats de l'exécution du programme d'interruption sont transférés à la mémoire d'entrée/sortie juste après l'exécution du programme (pendant le rafraîchissement des entrées/sorties), mais IORF(97) peut être utilisé pour rafraîchir une gamme spécifiée de mots d'entrée/sortie pendant l'exécution du programme d'interruption. La gamme spécifiée de mots d'entrée/sortie sera rafraîchie quand IORF(97) sera exécuté.

La durée normale de cycle est étendue du temps nécessaire à l'exécution du programme d'interruption.

Se reporter à la Section 7 Fonctionnement et temps de traitement de l'API dans le Manuel de programmation pour plus de détails et les précautions à prendre pour la durée du cycle.



**⚠ Attention** Bien que l'instruction IORF(97) puisse être utilisée dans un sous-programme d'interruption, faire attention aux intervalles d'utilisation des instructions IORF(97). Si l'instruction IORF(97) est exécutée trop souvent, une erreur fatale du système peut se produire (FALS9F), arrêtant le fonctionnement. L'intervalle entre deux instructions IORF(97) doit être d'au moins 1,3 ms + temps d'exécution total du sous-programme d'interruption.

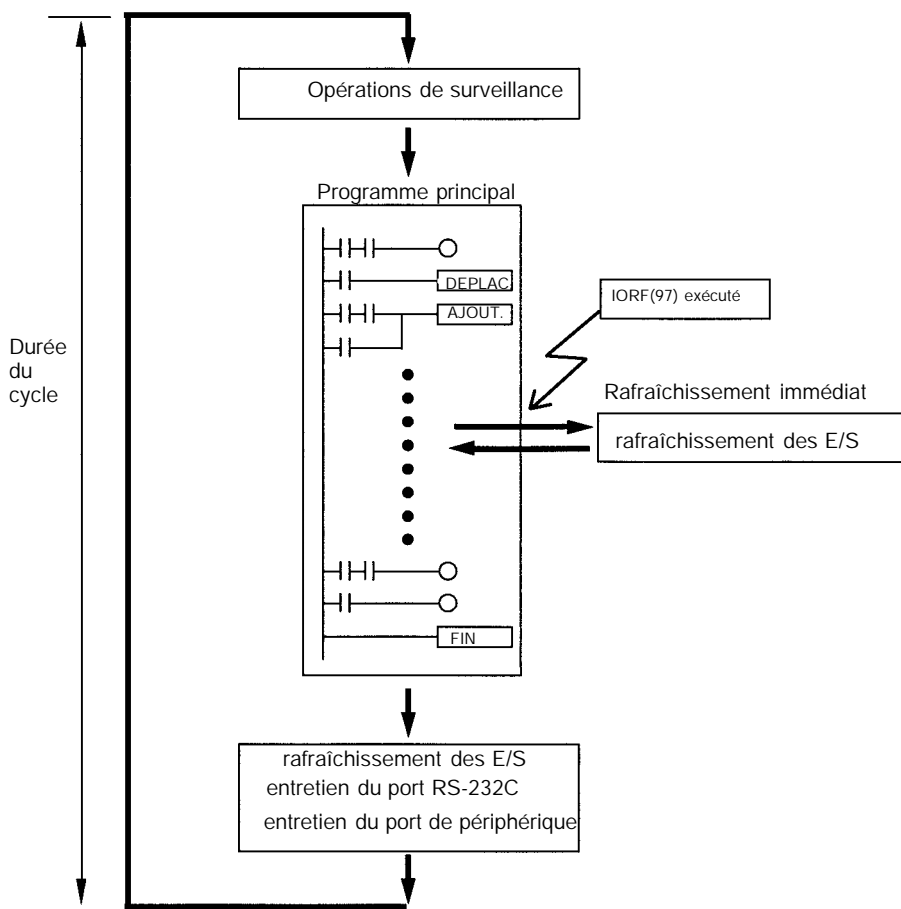
**Rafraîchissement immédiat**

IORF(97) peut être exécuté dans le programme pour rafraîchir une gamme spécifiée de mots d'entrée/sortie. Les mots d'entrée/sortie seront rafraîchis quand IORF(97) sera exécuté.

IORF(97) peut être utilisé pour rafraîchir les entrées/sorties à partir du programme principal ou du programme d'interruption.



Quand IORF(97) est utilisé, la durée du cycle est étendue du temps nécessaire à rafraîchir les mots d'entrée/sortie spécifiés.



## 1-4 Fonctions énumérées par leur usage

### Fonctions de contrôle des machines

Usage		Fonction	Se reporter à
Recevoir des entrées de comptage à grande vitesse (par exemple, calculer une longueur ou position avec un codeur).	Fréquence maximum de comptage de 2 kHz (phase unique)	Utiliser entrée d'interruption (mode compteur) pour lire la valeur actuelle sans interruptions	W353
	Fréquence maximum de comptage de 5 kHz (phase différentielle) ou 20 Hz (phase unique)	Utiliser compteur grande vitesse pour lire la valeur actuelle sans interruptions.	
Produire une impulsion basée sur un multiple d'une impulsion d'entrée pour synchroniser le contrôle d'une opération esclave avec l'opération maître.	Le multiple pour l'opération esclave (mettons la vitesse d'alimentation d'un outil) peut être changé pendant la marche en calculant le multiple d'une autre valeur d'entrée (mettons un codeur) dans l'opération esclave.  Cette méthode peut être utilisée pour changer l'opération pour différents produits ou modèles sans arrêter les équipements.	Synchronisation des impulsions	
Recevoir de façon fiable des impulsions d'entrée avec un temps actif plus court que la durée du cycle (mettons les entrées d'une cellule).			

Usage		Fonction	Se reporter à
Fonctions d'interruption	Exécuter une opération spéciale très vite quand une entrée est activée. (Par exemple, actionner un couteau quand une entrée d'interruption est reçue d'un capteur de proximité ou d'une cellule.)	Entrée d'interruption (mode entrée d'interruption)	W353
	Compter les impulsions actives à l'entrée et exécuter une opération spéciale très vite quand le compteur atteint une valeur pré réglée. (Par exemple, arrêter l'alimentation quand un nombre pré réglé de pièces ont passé à travers le système.)	Entrée d'interruption (mode comptage)	
	Exécuter une opération spéciale à une valeur de comptage pré réglée. (Par exemple, couper une matière très précisément à une longueur donnée.)	Interruption sur le compteur à grande vitesse, produite quand le comptage atteint la valeur pré réglée.	
	Exécuter une opération spéciale quand le comptage est dans une gamme pré réglée. (Par exemple, trier une matière très vite quand elle est dans une gamme de longueur donnée.)	Interruption sur le compteur à grande vitesse produite quand le comptage est dans la gamme réglée.	
	Exécuter une opération spéciale quand une temporisation déclenche. (Par exemple, arrêter un convoyeur à un moment très précis (indépendant de la durée du cycle) après avoir détecté la pièce.)	Interruption d'une temporisation d'intervalle (mode à un coup)	
	Répéter une opération spéciale à des intervalles réguliers. (Par exemple, on peut surveiller la vitesse d'un chargeur de tôles en mesurant le signal d'entrée d'un codeur à des intervalles réguliers et en calculant la vitesse.)	Interruption d'une temporisation d'intervalle (mode à interruptions programmées)	
Réaliser un positionnement simple en envoyant des impulsions à un entraîneur à moteur qui accepte des entrées formées de trains d'impulsions.	Fonction de sortie d'impulsions		
Réception d'une entrée analogique et émission d'une sortie analogique.	Unité d'E/S analogique (relier l'Unité d'E/S analogique à l'UC.)	W353	
Réception d'une entrée sonde de température directement de l'API.	Unité sonde de température (relier l'Unité sonde de température à l'UC.)		
Réduction nécessaire du câblage, de l'espace et de la charge de l'API par l'équipement de contrôle avec des API de faible capacité répartis auprès de l'équipement plutôt qu'un unique et large API centralisé. (Créer une liaison d'E/S déportée avec un maître et des esclaves CompoBus/S.)	Unité esclave CompoBus/S (relier l'esclave CompoBus/S à l'UC.)		
Obtention des données des Unités, des régulateurs de température compatibles SYSWAY, des indicateurs numériques ou des composants compatibles CompoWay/F.	Unité de communications R.C.I. (relier l'unité de communications R.C.I. à l'UC).	Page 223	

## Fonctions de base

Usage	Fonction	Se reporter à
Régler la durée du cycle à un intervalle fixe.	Régler une durée du cycle minimum (fixe) à l'installation de l'API.	W353
Arrêter le fonctionnement de l'API si la durée du cycle dépasse un réglage minimum.	Régler une durée du cycle maximum (d'observation) à l'installation de l'API.	
Maintenir toutes les sorties activées si le fonctionnement de l'API s'arrête.	Activer le bit de maintien de l'IOM (SR 25212).	
Garder le contenu de la mémoire d'entrée/sortie quand on démarre le fonctionnement	Activer le bit de maintien de l'IOM (SR 25212).	
Garder le contenu de la mémoire d'entrée/sortie quand on met l'API en marche.	Activer le bit de maintien de l'IOM (SR 25212). et régler l'installation de l'API (DM 6601) de façon que l'état du bit de maintien de l'IOM soit conservé au démarrage.	
Éliminer l'effet du parasite et du bruit externe.	Régler une constante de temps d'entrée plus longue à l'installation de l'API.	

## Fonctions de maintenance

Usage	Fonction	Se reporter à
Enregistrer les données avec tampon horaire.	Fonction horloge/calendrier	W353
Établir erreurs définies par l'utilisateur pour conditions d'entrée désirées. (On peut définir des erreurs fatales et non fatales)	FAL(06) définit les erreurs non fatales. (Le fonctionnement de l'API continue). FALS(07) définit les erreurs fatales. (le fonctionnement de l'API s'arrête)	
Lire le nombre d'interruptions de l'alimentation.	Le nombre d'interruptions de l'alimentation est mis en mémoire dans AR 23.	
Régler le mode de fonctionnement au démarrage.	Régler le mode de fonctionnement au démarrage dans l'installation de l'API (DM 6600).	

## Fonctions de communications

Usage	Fonction	Se reporter à
Lire et écrire les données de la mémoire d'entrée-sortie et changer le mode opératoire à partir d'un micro-ordinateur.	Communications de liaison à un micro-ordinateur (Régler le mode de communications liaison à un micro-ordinateur à l'installation de l'API.)	W353
Connecter à un appareil série comme un lecteur de code barres ou une imprimante série.	Communications sans protocole (Régler le mode de communications sans protocole à l'installation de l'API.)	
Effectuer une connexion à grande vitesse avec un terminal programmable OMRON.	Liaison NT 1:1 (Régler le mode de communications liaison NT 1:1 à l'installation de l'API.)	
Effectuer une connexion de liaison de données API à API avec un autre CPM2C ou un CPM1A, un CPM2A, un SRM1, un CQM1, ou un API C200HX/HG/HE.	Liaison API 1:1 (Régler le mode de communications liaison API 1:1 à l'installation de l'API.)	
Connecter une console de programmation.	Connecter la console de programmation au port de périphérique. (Mettre sur OFF le commutateur de communications 2.)	Page 86
Utilisation du logiciel de programmation SYSWIN.	L'ordinateur peut être connecté au port de périphérique ou au port RS-232C. (Mettre sur OFF le commutateur de communications 2.)	Page 80
Surveiller les équipements avec un terminal programmable et programmer l'API par un appareil de programmation.	Le port RS-232C et le port de périphérique peuvent être utilisés simultanément.	W353 Page 80, 86

## 1-5 Comparaison aux CPM1A et CPM2A

Objet		CPM2C	CPM2A	CPM1A
Jeu d'instructions	Instructions de base	14	Comme CPM2C.	Comme CPM2C.
	Instructions spéciales	105 instructions, 185 variantes	Comme CPM2C.	79 instructions, 139 variantes
Temps d'exécution des instructions	Instructions de base	LD : 0,64 µs	Comme CPM2C.	LD: 1,72 µs
	Instructions spéciales	MOV(21) : 7,8 µs	Comme CPM2C.	MOV(21) : 16,3 µs
Capacité de programmation		4 096 mots	Comme CPM2C.	2 048 mots
Points d'E/S	Unité centrale autonome	10, 20, ou 32 points	30, 40 ou 60 points	10, 20, 30 ou 40 points
	UC avec unités d'entrée/sortie d'extension	170, 180, ou 192 points max.	90, 100 ou 120 points max.	90 ou 100 points max.
Unités d'extension	Nombre maximum d'unités	Un maximum de 5 unités peuvent être connectées à n'importe laquelle des unités centrales.	Un maximum de 3 unités peuvent être connectées à n'importe laquelle des unités centrales.	Un maximum de 3 unités peuvent être connectées aux UC à 30 points et à 40 points.
	Modèles disponibles	Unités d'E/S d'extension, unités d'E/S analogiques, Unités sondes de température, unité esclave d'E/S CompoBus/S, et l'unité de communications R.C.I.	Comme CPM2A.	Comme CPM2A.
Mémoire d'E/S	Bits d'entrée	IR 00000 à IR 00915	Comme CPM2C.	Comme CPM2C.
	Bits de sortie	IR 01000 à IR 01915	Comme CPM2C.	Comme CPM2C.
	Bits de travail	928 bits : IR 02000 à IR 04915, IR 20000 à IR 22715	Comme CPM2C.	512 bits : IR 20000 à IR 23115
	Zone SR (relais spécial)	448 bits : SR 22800 à SR 25515	Comme CPM2C.	384 bits : SR 23200 à SR 25515
	Zone TR (relais temporaire)	8 bits: TR0 à TR7	Comme CPM2C.	Comme CPM2C.
	Zone HR (relais de maintien)	320 bits : HR 0000 à HR 1915		Comme CPM2C.
	Zone AR (relais auxiliaire)	384 bits : AR 0000 à AR 2315	Comme CPM2C.	256 bits : AR 0000 à AR 1515
	Zone LR (relais de liaison)	256 bits : LR 0000 à LR 1515	Comme CPM2C.	Comme CPM2C.
	Zone temporisation/compteur	256 bits : TIM/CNT 000 à TIM/CNT 255	Comme CPM2C.	128 bits : TIM/CNT 0 à TIM/CNT 127
	Zone DM (Mémoire de données)	Zone lecture/écriture	2.048 mots (DM 0000 à DM 2047)	Comme CPM2C.
Zone mémoire morte		456 mots (DM 6144 à DM 6599)	Comme CPM2C.	Comme CPM2C.
Configuration API		56 mots (DM 6600 à DM 6655)	Comme CPM2C.	Comme CPM2C.

Objet		CPM2C	CPM2A	CPM1A
Sauvegarde de mémoire	Zone de programme, zone DM mémoire morte	Sauvegarde mémoire flash	Comme CPM2C.	Comme CPM2C.
	Zone DM lecture/écriture, zone HR, zone AR et compteurs	UC avec horloge : Sauvegarde par batterie interne (2 ans de vie à 25°C, remplaçable)  UC sans horloge : Sauvegarde par condensateur (10 jours de sauvegarde à 25°C) ou sauvegarde par batterie optionnelle (5 ans à 25°C, remplaçable)	Sauvegarde par batterie interne (5 ans de vie à 25°C, remplaçable)	Sauvegarde par condensateur (20 jours de sauvegarde à 25°C)
Entrées d'interruption (mode entrée d'interruption)		4 (UC 20/32 points), 2 (UC 10 points)	4	4
Entrées d'interruption (mode compteur)	Mode compteur	Compteur d'incréméntation Compteur de décrémentation	Comme CPM2C.	Compteur de décrémentation
	Limite supérieure compteurs	2 kHz	Comme CPM2C.	1 kHz
	SR 244 à SR 247	Contient la PV du compteur.	Comme CPM2C.	Contient la PV-1 du compteur.
	Méthode(s) pour lire la PV du compteur	Lit SR 244 à SR 247. Exécute PRV(62).	Comme CPM2C.	Lit SR 244 à SR 247. (PV - 1 du compteur)
	Méthode pour changer la PV du compteur	Exécute INI(61).	Comme CPM2C.	Pas pris en charge
Temporisation d'intervalle	Mode à un coup	Oui	Comme CPM2C.	Comme CPM2C.
	Mode interruption programmée	Oui	Comme CPM2C.	Comme CPM2C.

Objet		CPM2C/CPM2A	CPM1A
Entrées à réponse rapide	Réglage la fonction réponse rapide	Installation API	Installation API et INT(89) (Démasquer entrée interruption.)
	INT(89) (masquer)	Pas pris en charge (ignoré)	Pris en charge.
	INT(89) (lire masque)	Lit l'état du masque.	Lit le résultat du réglage du masque.
	INT(89) (effacer)	Pas pris en charge (ignoré)	Pris en charge.
	Largeur minimum des impulsions	50 µs min.	200 µs min.
Compteur à grande vitesse	Mode comptage	Mode phase différentielle (haut/bas) Mode impulsions plus direction Mode impulsions haut/bas Mode incrémentiel	Mode phase différentielle (haut/bas) Mode incrémentiel
	Fréquence maximum du compteur	5 kHz en mode phase différentielle (haut/bas) 20 kHz en mode impulsions plus direction, mode impulsions haut/bas et mode incrémentiel	2,5 kHz en mode phase différentielle (haut/bas), 5 KHz en mode incrémentiel
	Gamme PV des compteurs	-8.388.608 à 8.388.607 en phase différentielle (haut/bas), mode impulsions plus direction et mode impulsions haut/bas 0 à 16.777.215 en mode incrémentiel	-32.768 à 32.767 en mode phase différentielle (haut/bas) 0 à 65.535 en mode incrémentiel
	Vérifier quand la valeur cible d'enregistrement est égale à celle du tableau	Même direction, même SV pas possible	Même direction, même SV possible
	Méthode utilisée pour indiquer que la valeur cible est égale à celle du tableau d'interruption	Comparaison de toutes les valeurs dans le tableau, quel que soit leur ordre d'apparition dans le tableau	Comparaison dans l'ordre d'apparition dans le tableau
	Lire les résultats de la comparaison des gammes	Vérifier AR 1100 à AR 1107 ou exécuter PRV(62).	Vérifier AR 1100 à AR 1107.
	Lire les états	Vérifier AR 1108 (comparaison en cours), vérifier AR 1109 (dépassement de capacité positive ou négative de la PV du compteur à grande vitesse) ou exécuter PRV(62).	---
Synchronisation des impulsions		Pris en charge.	Pas pris en charge

Objet		CPM2C/CPM2A	CPM1A
Contrôle sortie d'impulsions	Accélération/décélération trapézoïdale	Pris en charge avec ACC(--). La fréquence initiale peut être réglée.	Pas pris en charge
	Sortie PWM(--)	Pris en charge.	Pas pris en charge
	Nombre de sorties d'impulsions simultanées	2 max.	1 max.
	Fréquence maximum	10 kHz max.	2 kHz max.
	Fréquence minimum	10 Hz	20 Hz
	Quantité de sorties d'impulsions	-16.777.215 à 16.777.215	0 à 16.777.215
	Contrôle de direction	Pris en charge.	Pas pris en charge
	Position par rapport aux positions absolues	Pris en charge.	Pas pris en charge
	Etat des bits pendant que des impulsions sont envoyées à la sortie	Pas d'effet	Mis ON/OFF par sortie d'impulsions
	Lire PV	Lire SR 228 à SR 231 ou exécuter PRV(62)	Pas pris en charge
	Rétablir PV	Pris en charge.	Pas pris en charge
	Sorties d'état	Accélération/ décélération Dépassement à capacité positive/négative de la PV Réglage de la quantité d'impulsions Sortie d'impulsions terminée Etat de la sortie d'impulsions	Etat de la sortie d'impulsions

Objet		CPM2C	CPM2A	CPM1A
Contrôles analogiques		Aucun	2	2
Fonction d'horloge		Interne ou aucune	Interne	Aucune
	Mots contenant des informations sur l'heure	AR 17 à AR 21	AR 17 à AR 21	---
Interrupteur de communications		Cet interrupteur détermine si les communications sont commandées par les réglages normaux ou par les réglages d'installation d'un API. Il définit aussi la connexion du périphérique de programmation.	Cet interrupteur détermine si les communications sont commandées par les réglages normaux ou par les réglages d'installation d'un API.	Aucun
E/S analogique		Des Unités d'E/S analogiques peuvent être connectées	Comme CPM2C.	Comme CPM2C.
Surveillance température		L'UC peut recevoir une entrée sonde température provenant soit de thermocouples soit de Pt 100 ohms.	Comme CPM2C.	Comme CPM2C.
Communications CompoBus/S		Une Unité esclave CompoBus/S peut être reliée pour fournir les fonctions esclaves CompoBus/S	Comme CPM2C.	Comme CPM2C.

**Rem.** La configuration du SW2 affecte le mode opératoire de toutes les unités avec des numéros de lot de 31800 (août 2000) ou plus récent.  
 Pour plus de détails, se référer à 1-7 Changements de SW2.

Objet		CPM2C	CPM2A	CPM1A
Batterie	Batterie	UC avec horloge : Sauvegarde par batterie interne au lithium  UC sans horloge : Sauvegarde par condensateur ou par batterie optionnelle au lithium	Lithium	Néant (sauvegarde par condensateur seulement)
	Remplacement de la batterie	Possible	Possible	---
	Espérance de vie / durée de sauvegarde	UC avec horloge : 2 ans de durée de vie à 25°C  UC sans horloge (condensateur) : 10 jours de sauvegarde à 25°C  UC sans horloge (batterie au lithium) : 5 ans de durée de vie à 25°C	5 ans de durée de vie à 25°C	20 jours de sauvegarde à 25°C
Batterie	Détection des erreurs de la batterie	Pris en charge.	Comme CPM2C.	---
Communications (dans l'UC)	Port périphérique	Console de programmation (Réglé par l'interrupteur de communications) Bus périphérique (Réglé par l'interrupteur de communications) Liaison à un micro-ordinateur (avec communications initiées par un esclave) Pas de protocole	Console de programmation (auto-détection) Bus de périphériques (auto-détection) Liaison à un micro-ordinateur (avec communications initiées par un esclave) Pas de protocole.	Console de programmation (auto-détection) Bus périphérique (auto-détection) Liaison à un micro-ordinateur Liaison API 1:1 Liaison NT 1:1
	Port RS-232C	Bus périphérique (Réglé par l'interrupteur de communications) Liaison à un micro-ordinateur Pas de protocole Liaison API 1:1 Liaison NT 1:1	Bus périphérique (auto-détection) Liaison à un micro-ordinateur Pas de protocole Liaison API 1:1 Liaison NT 1:1	Néant
Constante de temps d'entrée		Peut être réglée à 1, 2, 3, 5, 10, 20, 40 ou 80 ms (Par défaut : 10 ms)	Comme CPM2C.	Peut être réglée à 1, 2, 4, 8, 16, 32, 64 ou 128 ms (Par défaut : 8 ms)

**Rem.** 1. Une batterie optionnelle (CPM2C-BAT01) peut être montée sur les unités centrales sans horloge.

2. Le paramétrage de SW2 affectera le mode de démarrage du fonctionnement pour toutes les unités avec des numéros de lot de de 31800 (août 2000) ou plus récent.  
 Pour plus de détails, se référer à 1-7 Changements de SW2.



**Différences dans les jeux d'instructions**

Instructions ajoutées au CPM2C

Mnémonique	Nom
TXD(48)	TRANSMISSION
RXD(47)	RECEPTION
SCL(66)	MISE A L'ECHELLE
SCL2(--)	MISE A L'ECHELLE BINAIRE SIGNE EN BCD
SCL3(--)	MISE A L'ECHELLE BCD EN BINAIRE SIGNE
SRCH(--)	RECHERCHE DES DONNEES
MAX(--)	TROUVER LE MAXIMUM
MIN(--)	TROUVER LE MINIMUM
SUM(--)	CALCUL DE SOMME
FCS(--)	CALCULER FCS (séquence de vérification des trames)
HEX(--)	ASCII VERS HEXADECIMAL
AVG(--)	CALCUL DE SOMME
PWM(--)	IMPULSION AVEC RAPPORT CYCLIQUE VARIABLE
PID(--)	CONTROLE PID
ZCP(--)	COMPARER DOMAINES DE SURFACE
ZCPL(--)	COMPARER DOMAINES DE DOUBLE SURFACE
NEG(--)	COMPLEMENT A 2
ACC(--)	CONTROLE D'ACCELERATION
STUP(--)	CHANGER INSTALLATION RS-232C
SYNC(--)	CONTROLE SYNCHRONISE DES IMPULSIONS
BINL(58)	DOUBLE BCD VERS DOUBLE BINAIRE
BCDL(59)	DOUBLE BINAIRE VERS DOUBLE BCD
TMHH(--)	TEMPORISATION A TRES GRANDE VITESSE
TIML(--)	LONGUE TEMPORISATION
SEC(--)	HEURES EN SECONDES
HMS(--)	SECONDES EN HEURES

Instructions avec spécifications changées

Mnémonique	Nom	CPM2A	CPM1A
INI(61)	CONTROLE MODE	Prend en charge le changement de la PV (present value, valeur actuelle) de l'entrée des interruptions (mode comptage). Prend en charge le changement de la PV de sortie des impulsions. Prend en charge le fonctionnement de l'arrêt du contrôle de synchronisation des impulsions.	Ne prend pas en charge ces fonctionnements.
PRV(62)	LECTURE PV COMPTEUR A GRANDE VITESSE	Prend en charge la lecture de la PV d'entrée des interruptions (mode comptage). Prend en charge la lecture de la PV de sortie des impulsions.	Ne prend pas ces opérations en charge.
CTBL(63)	CHARGE DU TABLEAU DE COMPARAISON	Le comptage est comparé à toutes les valeurs cibles dans le tableau de comparaison des valeurs cibles.	Le comptage est comparé à chaque valeur cible dans l'ordre où elles apparaissent dans le tableau de comparaison des valeurs cibles.
PULS(65)	REGLER LES IMPULSIONS	Prend en charge les spécifications absolues des impulsions, mais le système de coordonnées doit être réglé en coordonnées absolues.	Ne prend pas en charge la spécification absolue des impulsions.
INT(89)	CONTROLE D'INTERRUPTION	Prend en charge une interruption de comptage pour incrémenter les compteurs.	Ne prend pas en charge cette fonction d'interruption.

**⚠ Attention** Avant d'utiliser un programme CPM1A contenant une ou plusieurs instructions du tableau ci-dessus, vérifier le programme pour être sûr qu'il fonctionnera convenablement et mettre le programme en forme si nécessaire. Le CPM2C peut ne pas fonctionner convenablement si un programme CPM1A avec ces instructions est transféré et exécuté sans changement.

**Affectations des codes de fonction ajoutés**

Les trois instructions suivantes sont des codes de fonction affectés qui n'étaient pas utilisés dans le CPM1A.

Instruction	CPM2C	CPM1A
RXD(47)	RECEPTION	Non affectée. (NOP(00))
TXD(48)	TRANSMISSION	
SCL(66)	MISE A L'ECHELLE	

**Différences dans la mémoire d'entrée/sortie**

**Différences en zone SR**

Le tableau suivant montre les différences dans la zone SR (PV est l'abréviation de valeur actuelle.)

Fonction	CPM2C	CPM1A
PV de sortie d'impulsions 0	SR 228 à SR 229	Non pris en charge.
Bit de restauration de la PV 0 de sortie des impulsions	SR 230 à SR 231	
Bit de restauration de la PV de la sortie d'impulsion 0	SR 25204	
Bit de restauration de la PV de la sortie d'impulsions 1	SR 25205	
Bit de restauration du port RS-232C	SR 25209	
Drapeau d'erreur batterie	SR 25308	
Changer réglage installation port RS-232C	SR 25312	

**Différences dans la zone AR**

Le tableau suivant indique les différences dans la zone AR (registre d'adresse).

Fonction	CPM2A	CPM1A
Données d'horloge et de calendrier	AR 17 à AR 21	Non pris en charge.
Code d'erreur communications RS-232C	AR 0800 à AR 0803	
Drapeau d'erreur RS-232C	AR 0804	
Drapeau validation transmission RS-232C	AR 0805	
Drapeau réception terminée RS-232C	AR 0806	
Drapeau dépassement réception RS-232C	AR 0807	
Drapeau réception terminée port de périphérique	AR 0814	
Drapeau dépassement réception port de périphérique	AR 0815	
Compteur de réception RS-232C	AR 09	
Drapeau comparaison compteur à grande vitesse	AR 1108	
Drapeau capacité dépassée / non atteinte compteur à grande vitesse	AR 1109	
Condition de sortie de la sortie impulsions 0	AR 1111	
Drapeau dépassement de capacité positif / négatif de la PV de la sortie d'impulsions 0	AR 1112	
Drapeau réglage quantité d'impulsions de la sortie d'impulsions 0	AR 1113	
Drapeau sortie terminée de la sortie d'impulsions 0	AR 1114	
Drapeau dépassement à capacité positive / négative de la PV de la sortie d'impulsions 1	AR 1212	
Drapeau réglage quantité d'impulsions de la sortie d'impulsions 1	AR 1213	
Drapeau sortie terminée de la sortie d'impulsions 1	AR 1214	
Etat de sortie de la sortie d'impulsions 1	AR 1215	
Compteur alimentation coupée	AR 23 (voir Rem.)	

**Rem.** Les programmes du CPM1A qui utilisent AR 10 (le compteur alimentation coupée) ne peuvent pas être utilisés dans le CPM2C sans mettre le programme en forme. Dans le CPM2C, le compteur alimentation coupée est en AR 23.

**Différences dans la zone DM**

Le tableau suivant montre les différences dans la zone DM (gestion de données) autres que l'installation de l'API.

Fonction	CPM2C	CPM1A
Zone d'enregistrement des erreurs	DM 2000 à DM 2021	DM 1000 à DM 1021

**Rem.** Les programmes du CPM1A qui utilisent la zone d'enregistrement des erreurs ne peuvent pas être utilisés dans le CPM2C sans mettre le programme en forme pour changer l'emplacement de la zone d'enregistrement des erreurs.

Le tableau suivant présente les différences existant dans le Setup de l'API.

Fonction	CPM2C	CPM1A
Régler temps d'entretien du port RS-232C	DM 6616 bits 00 à 07	Non pris en charge
Activer temps d'entretien du port RS-232C	DM 6616 bits 08 à 15	
Système de coordonnées sortie impulsions 0	DM 6629 bits 00 à 03	
Système de coordonnées sortie impulsions 1	DM 6629 bits 04 à 07	
Sélecteur de réglages de communications RS-232C	DM 6645 bits 00 à 03	
Réglages du contrôle CTS du port RS-232C	DM 6645 bits 04 à 07	
Liaison API 1:1 des mots de liaison du port RS-232C	DM 6645 bits 08 à 11	
Mode de communications du port RS-232C	DM 6645 bits 12 à 15	
Vitesse en bauds du port RS-232C	DM 6646 bits 00 à 07	
Format de trame du port RS-232C	DM 6646 bits 08 à 15	
Retard de transmission du port RS-232C	DM 6647	
Nombre de stations de la liaison au micro-ordinateur du port RS-232C	DM 6648 bits 00 à 07	
Activation code de démarrage sans protocole du port RS-232C	DM 6648 bits 08 à 11	
Activation code de fin sans protocole du port RS-232C	DM 6648 bits 12 à 15	
Réglage code de démarrage sans protocole du port RS-232C	DM 6649 bits 00 à 07	
Réglage code de démarrage sans protocole du port RS-232C ou nombre d'octets reçus	DM 6649 bits 08 à 15	
Activation code de démarrage sans protocole du port de périphérique	DM 6653 bits 08 à 11	
Activation code de fin sans protocole du port de périphérique	DM 6653 bits 12 à 15	
Réglage code de démarrage sans protocole du port de périphérique	DM 6654 bits 00 à 07	
Réglage code de fin sans protocole du port de périphérique ou nombre d'octets reçus	DM 6654 bits 08 à 15	
Réglage détection d'erreurs de la batterie	DM 6655 bits 12 à 15	

## 1-6 Préparation pour le fonctionnement

Pour installer un système CPM2C suivre les étapes énumérées ci-dessous.

1, 2, 3...

### 1. Conception du système

- Choisir une unité centrale CPM2C et des unités d'extension avec les spécifications nécessaires dans le système contrôlé.
- Construire des circuits externes à sécurité intégrée, notamment des circuits de verrouillage et des circuits de limitation.

Se reporter à 2-2 *Caractéristiques* et 3-1 *Précautions dans la construction* pour les détails.

### 2. Installation

- Connecter l'unité (les unités) d'extension.
- Installer l'unité centrale. (Installation sur rail DIN)

Se reporter à 3-3 *Installation du CPM2C* et à 3-4 *Câblage et connexions* pour les détails.

3. Câblage

- Câbler l'alimentation et les appareils d'entrée/sortie.
- Connecter les appareils de communications si nécessaire.
- Connecter la console de programmation.

Se reporter à 3-4 Câblage et connexions, 4-3 Utilisation d'une console de programmation pour les détails.

4. Réglages initiaux

- Régler les commutateurs de communications sur l'avant de l'unité centrale, si nécessaire. (Les commutateurs doivent être réglés lorsqu'un périphérique autre que la console de programmation est connecté ou les réglages de communications standards ne sont pas utilisés.)
- Connecter la console de programmation, mettre le commutateur de mode sur le mode PROGRAMME et allumer l'API.
- Vérifier les indicateurs LED (à diodes électroluminescentes) de l'unité centrale et l'affichage de la console de programmation.
- Vider la mémoire de l'API. (tout remis à zéro)
- Faire les réglages d'installation de l'API.

Se reporter à 3-3 Installation du CPM2C et 4-3-4 Préparation pour le fonctionnement pour les détails.

5. Créer un programme à contact

- Créer un programme à contact pour contrôler le système.

Se reporter à la Section 4 Utilisation des périphériques de programmation et au Manuel de programmation pour les détails.

6. Ecrire le programme à contact dans l'API

- Ecrire le programme à contact dans l'API avec la console de programmation ou transférer le programme à l'API à partir du logiciel de support.

Se reporter à la Section 4 Utilisation des appareils de programmation, aux Manuels de fonctionnement du logiciel de support SYSMAC et au Manuel de l'utilisateur du CPT pour les détails.

7. Marche d'essai

- Vérifier le câblage entrée/sortie en mode PROGRAMME.
- Vérifier et mettre au point l'exécution du programme en mode SURVEILLANCE (monitor).

Se reporter à la Section 5 Marches d'essai et Traitement des erreurs pour les détails.

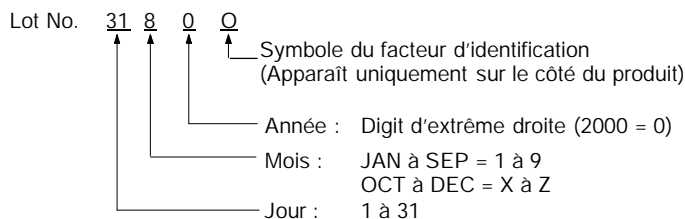
## 1-7 Changements dans SW2

La connexion d'une console de programmation sur le connecteur périphérique est automatiquement détectée pour les UC de lot de numéros de 01900 (1er septembre 2000) ou plus tard. Ceci a eu pour conséquence un changement de position de l'interrupteur SW2 sur le devant de l'UC. Vérifier le lot de numéros pour tous les numéros modèles avant de connecter la console.

### UC avec Spécifications Changées pour SW2

E/S	Unités avec Sorties Relais et un Bornier	Unités avec Sorties Transistor et un Connecteur	
		Sorties NPN	Sorties PNP
10 points d'E/S	CPM2C-10CDR-D CPM2C-10C1DR-D	CPM2C-10CDTC-D CPM2C-10C1DTC-D	CPM2C-10CDT1C-D CPM2C-10C1DT1C-D
20 points d'E/S	---	CPM2C-20CDTC-D CPM2C-20C1DTC-D	CPM2C-20CDT1C-D CPM2C-20C1DT1C-D

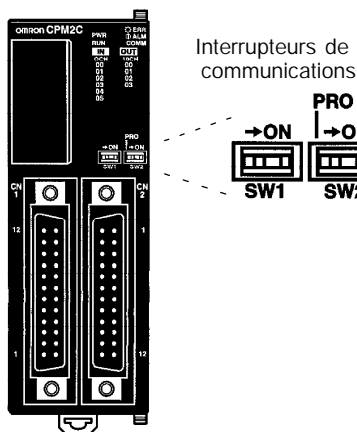
**Interprétation des lots de numéros**



**Utilisation des UC antérieures au 31 Août 2000**

Les informations suivantes s'appliquent sur les UC de lot de numéro de 31800 (août 2000) ou plus récent.

Les UC antérieures au 31 Août 2000 ne détectent pas une console de programmation connectée au port périphérique et SW2 de l'interrupteur DIP est utilisé pour paramétrer soit la "console de programmation" soit un "autre périphérique".



**Paramètre SW2**

SW1	SW2	Port périphérique	Port RS-232C
OFF	OFF	Connexion de la console de programmation	En fonction du paramètre API en DM 6645 à DM 6649
OFF	ON	Autre connexion que la console de programmation en fonction du paramètre API en DM 6650 à DM 6654	En fonction du paramètre API en DM 6645 à DM 6649
ON	OFF	Connexion de la console de programmation	En fonction des paramètres standards
ON	ON	Autre connexion que la console de programmation en fonction des paramètres standards	En fonction des paramètres standards

La relation entre les paramètres de sauvegarde de l'API, les paramètres de SW2 et le mode de démarrage pour les UC antérieures est indiquée dans le tableau suivant.

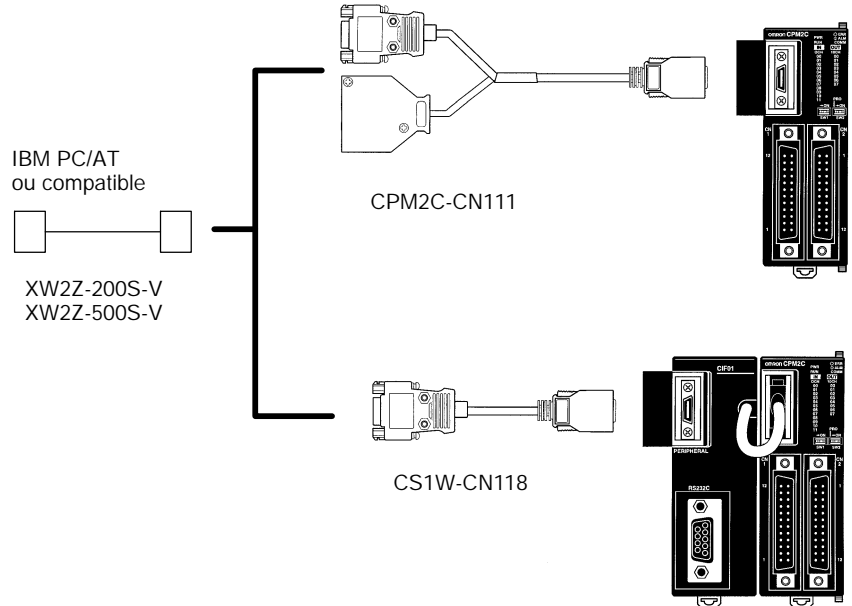
Paramètre API			Mode opératoire CPM2C		
Adresse	Bits	Paramètre			
DM6600	08 à 15	00 Hex	Fonctions de l'interrupteur SW2 : communication ou port de l'interface périphérique.		
			<b>Interface périphérique</b>	<b>Paramètre SW2</b>	
				<b>OFF</b>	<b>ON</b>
			Rien connecté	Mode PROGRAM	Mode RUN
	Console de programmation	En fonction du commutateur de clé de la Console de Programmation	Mode PROGRAM (Voir Rem.)		
	Autre	Mode PROGRAM (Voir Rem.)	Mode PROGRAM		
		Rem.: Les communications ne seront pas possibles entre le CPM2C et l'interface périphérique pour ces combinaisons			
		01 Hex	Mode utilisé immédiatement avant l'interruption de l'alimentation		
		02 Hex	Mode spécifié en bits de 00 à 07		
00 à 07		00 Hex	Mode PROGRAM		
		01 Hex	Mode de surveillance		
		02 Hex	Mode RUN		

**Rem. 1.** Le paramètre par défaut pour DM 6600, bits de 06 à 15, est 00 Hex, c'est-à-dire en fonction de l'interrupteur des communications en face avant

du panneau. Si SW2 est paramétré pour connecter un périphérique autre que la console de programmation au connecteur périphérique, l'UC débutera en mode RUN dès que l'alimentation est sur ON. S'assurer que les précautions adéquates ont été prises pour assurer la sécurité.

2. Si SW2 est pour connecter un périphérique autre qu'une console de programmation au connecteur périphérique, l'UC débutera en mode RUN dès que l'alimentation est sur ON même si un périphérique est connecté au port RS-232C. S'assurer que les précautions adéquates ont été prises pour assurer la sécurité.

**Connexions**



# CHAPITRE 2

## Caractéristiques et composants des unités

Ce chapitre énumère les caractéristiques techniques qui, ensemble, permettent de constituer un API CPM2C et décrit aussi les principaux éléments constitutifs et composants des unités.

2-1	Caractéristiques techniques	38
2-1-1	Caractéristiques générales	38
2-1-2	Caractéristiques	39
2-1-3	Caractéristiques des E/S	41
2-1-4	Caractéristiques des Unités d'alimentation c.a.	49
2-2	Composants	50
2-2-1	Composants de l'UC	50
2-2-2	Unités d'extension d'E/S	61
2-2-3	Unité d'E/S analogique CPM2C-MAD11	72
2-2-4	Unités sondes de température CPM2C-TS001/TS101	73
2-2-5	Unité esclave CompoBus/S CPM2C-SRT21	75
2-2-6	Unité de communications R.C.I. CPM2C-CIF21	76
2-2-7	Interface de Communication : Périphérique et RS-232C CPM2C-CIF01	80
2-2-8	Interface de Communication : RS-422 et RS-232C CPM2C-CIF11	81
2-2-9	Unité d'alimentation C.A.	85



## 2-1 Caractéristiques techniques

### 2-1-1 Caractéristiques générales

	UC avec 10/20 points d'E/S		UC avec 32 points d'E/S Sorties transistor	Unité d'extension d'E/S	
	Sorties relais	Sorties transistor		Bornier	Connecteur
Tension d'alimentation	24 Vc.c.				
Plage de tension de fonctionnement	20,4 à 26,4 Vc.c.				
Puissance consommée	CPM2C-10Cj DR-j : 4 W CPM2C-10Cj DTj C-D : 3 W CPM2C-10Cj DTj M-D : 3 W CPM2C-20Cj DR-j : 4 W CPM2C-20Cj DTj C-D : 3 W CPM2C-20Cj DTj M-D : 3 W CPM2C-32CDTj C-D : 3 W CPM2C-32CDTj M-D : 3 W  <b>Rem.</b> Les valeurs de consommations pour les Unités centrales ci-dessus comprennent les consommations des Consoles de programmation et des Unités d'interface (CIFj j ).		CPM2C-10EDR : 1 W CPM2C-20EDR : 2 W CPM2C-8ER : 2 W CPM2C-24EDTC : 1 W CPM2C-24EDT1C : 1 W CPM2C-32EDTC : 1 W CPM2C-32EDT1C : 1 W CPM2C-8EDC : 1 W CPM2C-16EDC : 1 W CPM2C-8ETC : 1 W CPM2C-8ET1C : 1 W CPM2C-16ETC : 1 W CPM2C-16ET1C : 1 W CPM2C-24EDTM : 1 W CPM2C-24EDT1M : 1 W CPM2C-32EDTM : 1 W CPM2C-32EDT1M : 1 W CPM2C-8EDM : 1 W CPM2C-16EDM : 1 W CPM2C-8ETM : 1 W CPM2C-8ET1M : 1 W CPM2C-16ETM : 1 W CPM2C-16ET1M : 1 W CPM2C-MAD11 : 3,5 W CPM2C-TS001 : 1,5 W CPM2C-TS101 : 1,5 W CPM2C-SRT21 : 1 W CPM2C-CIF21 : 1 W		
Courant d'appel	25 A max.				
Résistance d'isolement	20 MΩ min. (à 500 Vc.c.) entre les circuits isolés				
Rigidité diélectrique	1 500 Vc.a. pendant 1 min (entre les circuits isolés)				
Immunité aux bruits	Conforme à IEC61000-4-4 ; 2 kV (lignes de puissance)				
Résistance aux vibrations	10 à 57 Hz, 0,075-mm double amplitude, 57 à 150 Hz, accélération : 9,8 m/s <sup>2</sup> suivant X, Y, et Z pendant 80 minutes chacun (Coefficient de temps ; 8 minutes x facteur de coefficient 10 = temps total 80 minutes)				
Résistance aux chocs	147 m/s <sup>2</sup> three times each in X, Y, and Z directions				
Température ambiante	Fonctionnement : 0° à 55°C Stockage : -20° à 75°C (sauf pour la pile)				
Humidité	10% à 90% (sans condensation)				
Atmosphère	Sans aucun gaz corrosif				
Interface d'E/S	Bornier	Connecteur	Bornier	Connecteur	
Durée des interruptions d'alimentation	2 ms min.				
Poids	200 g max.	200 g max.	200 g max.	150 g max.	150 g max.

**2-1-2 Caractéristiques**

		Caractéristiques de l'UC		
		10 points d'E/S (Sorties relais)	20 points d'E/S (Sorties transistor)	32 points d'E/S (Sorties transistor)
Méthode de contrôle		Méthode à programme mémorisé		
Méthode de contrôle des E/S		Balayage cyclique avec sortie directe (Utiliser IORF(97) pour faire un rafraîchissement immédiat).		
Langage de programmation		Schéma à contact		
Longueur des instructions		1 pas par instruction, 1 à 5 mots par instruction		
Instructions		Instructions de base : 14 Instructions spéciales : 105 instructions, 185 variations		
Durée d'exécution		Instructions de base : 0,64 µs (instruction LD) Instructions spéciales : 7,8 µs (instruction MOV)		
Capacité programme		4 096 mots		
Capacité maximale d'E/S	UC seulement	10 points	20 points	32 points
	Avec des unités d'extension d'E/S	170 points max.	180 points max.	192 points max.
Bits d'entrée		IR 00000 à IR 00915 (Les mots non utilisés comme bits d'entrée peuvent être utilisés comme bits de travail)		
Bits de sortie		IR 01000 à IR 01915 (Les mots non utilisés comme bits de sortie peuvent être utilisés comme bits de travail)		
Bits de travail		928 bits : IR 02000 à IR 04915 et IR 20000 à IR 22715		
Bits spéciaux (zone SR)		448 bits : SR 22800 à SR 25515		
Bits temporaires (zone TR)		8 bits (TR0 à TR7)		
Bits de maintien (zone HR)		320 bits : HR 0000 à HR 1915 (Mots HR 00 à HR 19)		
Bits auxiliaires (zone AR)		384 bits : AR 0000 à AR 2315 (Mots AR 00 à AR 23)		
Bits de liaison (zone LR)		256 bits : LR 0000 à LR 1515 (Mots LR 00 à LR 15)		
Minuteries/Compteurs		256 minuteries/compteurs (TIM/CNT 000 à TIM/CNT 255)  Minuteries 1-ms : TMHH(--) Minuteries 10-ms : TIMH(15) Minuteries 100-ms : TIM Minuteries 1-s/10-s : TIML(--) Compteurs décrémentationnels : CNT Compteurs inversables : CNTR(12)		
Mémoire des données		Lecture/écriture : 2 048 mots (DM 0000 à DM 2047)* Lecture seulement : 456 mots (DM 6144 à DM 6599) Configuration de l'API : 56 mots (DM 6600 à DM 6655) *Le journal des erreurs est dans les positions DM 2000 à DM 2021.		
Gestion des interruptions		2 interruptions	4 interruptions	4 interruptions
		Partagées par les entrées d'interruptions externes (mode compteur) et les entrées à réponse rapide.		
Interruptions du temporisateur d'intervalles		1 (Mode interruptions programmées ou mode interruption unique)		
Compteur à grande vitesse		Un compteur à grande vitesse : 20 kHz, monophasé ou 5 kHz biphasé (méthode de comptage linéaire) Interruption de compteur : 1 (comparaison valeur fixe ou comparaison intervalle fixe)		
Entrées d'interruption (Mode compteur)		2 entrées	4 entrées	4 entrées
		partagées par les entrées d'interruption externes et les entrées à réponse rapide.		

	Caractéristiques de l'UC		
	10 points d'E/S (Sorties relais)	20 points d'E/S (Sorties transistor)	32 points d'E/S (Sorties transistor)
Sortie d'impulsions	Deux points sans accélération/décélération, 10 Hz à 10 kHz chacun et pas de contrôle de direction. Un point avec accélération/décélération trapezoidale, 10 Hz à 10 kHz, et controle de direction. Deux points avec sorties de rapport d'exploitation variable. (Les sorties d'impulsions utilisées avec des sorties transistor peuvent également être utilisées avec des sorties relais.)		
Contrôle des impulsions synchronisées	Un point : Une sortie d'impulsions peut être crée en combinant le compteur à grande vitesse et les sorties d'impulsions et en multipliant par un facteur fixe la fréquence des impulsions d'entrée provenant du compteur à grande vitesse. (Cette sortie peut seulement s'utiliser avec des sorties transistor mais elle ne peut pas s'utiliser avec des sorties relais.)		
Entrées à réponse rapide	2 entrées	4 entrées	4 entrées
	Partagé par les entrées d'interruption externes et les entrées d'interruption (mode compteur). Largeur d'impulsion d'entrée min. : 50 µs max.		
Constante de temps d'entrée (temps de réponse ON = temps de réponse OFF)	Peut être réglée pour tous les points d'entrée. (1 ms, 2 ms, 3 ms, 5 ms, 10 ms, 20 ms, 40 ms ou 80 ms)		
Fonction de l'horloge	Afficher l'année, le mois, le jour de la semaine, le jour, l'heure, la minute et la seconde. (sauvegardé par la pile) Les UC avec "C1" dans la référence du modèle ont une horloge intégrée. <b>(Non fourni dans l'UC avec 32 points d'E/S.)</b>		
Fonctions de communications	Un câble de connexion CPM2C-CN111, CS1W-CN114 ou CS1W-CN118 est nécessaire pour se connecter au port de communication du CPM2C. Le port de communication peut être utilisé à la fois comme port périphérique et comme port RS-232C.  Port périphérique : Prend en charge les connexions à un micro-ordinateur, à un périphérique sans protocole ou à une console de programmation.  Port RS-232C : Prend en charge les connexions à un micro-ordinateur, sans protocole, à une liaison esclave 1 :1, à une liaison maître 1 :1 ou à une liaison 1 :1 NT.		
Fonctions fournies par les Unités d'extension	Unité d'E/S analogique : Fournit 2 entrées analogiques et 1 sortie analogique. Unité sonde température : Fournit jusqu'à 8 entrées de thermocouples ou Pt 100 ohms de thermomètre à résistance de platine. Unité esclave CompoBus/S. Fournit jusqu'à 8 entrées et 8 sorties comme esclaves CompoBus/S.		
Protection de la mémoire (Voir les Rem. 1 et 2)	Les zones HR et AR, le contenu du programme, la zone DM (lecture/écriture) et les valeurs des compteurs sont préservés pendant les coupures de courant.		
Sauvegarde de la mémoire (Voir les Rem. 1 et 2)	Mémoire flash : Programme, zone DM en lecture seulement et Setup de l'API  Sauvegarde de la mémoire : La zone DM (lecture/écriture), les zones HR et AR ainsi que les valeurs des compteurs sont sauvegardées.  UC avec horloge (batterie) : durée de vie de 2 ans à 25°C UC sans horloge (condensateur) : 10 jours de sauvegarde à 25°C UC sans horloge (pile au lithium) : durée de vie de 5 ans à 25°C		
Fonctions d'auto-diagnostic	Défaillance UC (chien de garde), erreur bus des E/S, erreur pile et défaillance mémoire.		
Vérifications du programme	Pas d'instruction END, erreurs de programmation (vérifiées au démarrage d'une séquence d'exploitation)		

**Rem.** 1. Les zones DM, HR, AR et les valeurs des compteurs sont sauvegardées. Si la pile ou le condensateur est déchargé, le contenu de ces zones disparaît et les données reprennent leurs valeurs par défaut.

2. Le contenu de la zone du programme, de la zone DM en lecture seulement (DM 6144 à DM 6599) et du Setup de l'API (DM 6600 à DM 6655) est conservé en mémoire flash. Le contenu de ces zones sera lu dans la mémoire flash à la mise sous tension suivante du système, même si la pile de sauvegarde est épuisée.

Lorsque des données ont été modifiées dans une ou plusieurs de ces zones, il faut enregistrer les nouvelles valeurs en mémoire flash en mettant le système CPM2C en mode MONITOR ou en mode RUN ou bien en mettant le système hors tension puis à nouveau sous tension.

### 2-1-3 Caractéristiques des E/S

#### Caractéristiques des entrées de l'UC

	Entrées	Caractéristiques techniques		
		Unités avec 10 pts d'E/S	Unités avec 20 pts d'E/S	Unités avec 32 pts d'E/S
Tension d'entrée	Toutes	24 Vc.c. $+10\%/_{-15\%}$		
Impédance d'entrée	IN00000 à IN00001	2,7 k $\Omega$		
	IN00002 à IN00004	3,9 k $\Omega$	---	---
	IN00002 à IN00006	---	3,9 k $\Omega$	3,9 k $\Omega$
	IN00005	4,7 k $\Omega$	---	---
	IN00007 et au-delà	---	4,7 k $\Omega$	4,7 k $\Omega$
Entrée courant	IN00000 à IN00001	8 mA typique		
	IN00002 à IN00004	6 mA typique	---	---
	IN00002 à IN00006	---	6 mA typique	6 mA typique
	IN00005 et au-delà	5 mA typique	---	---
	IN00007 et au-delà	---	5 mA typique	---
	IN00007	---	---	5 mA typique
IN00100 à IN00107	---	---	5 mA typique	
Tension/courant ON	IN00000 à IN00001	17 Vc.c. min., 5 mA		
	IN00002 et au-delà	14.4 Vc.c. min., 3,5 mA		
Tension/courant OFF	Toutes	5.0 Vc.c. max., 1,1 mA		
Retard ON	Toutes	1 à 80 ms max. Par défaut : 10 ms (Voir Rem.)		
Retard OFF	Toutes	1 à 80 ms max. Par défaut : 10 ms (Voir Rem.)		

Configuration du circuit	Entrées	Caractéristiques techniques		
		Unités avec 10 pts d'E/S	Unités avec 20 pts d'E/S	Unités avec 32 pts d'E/S
Configuration du circuit	IN00000 à IN00001			
	IN00002 à IN00004 pour les UC avec 10 points d'E/S IN00002 à IN00006 pour les UC avec 20 ou 32 points d'E/S			
	IN00005 pour les UC avec 10 points d'E/S IN00007 à IN00011 pour les UC avec 20 points d'E/S IN00007 et IN00100 à IN00107 pour les UC avec 32 points d'E/S			

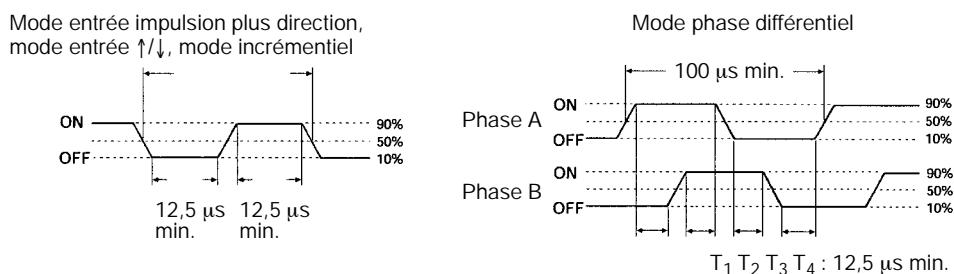
**Rem.** Dans le Setup de l'API, la constante de temps en entrée peut être mise à 1, 2, 3, 5, 10, 20, 40, ou 80 ms.

**Entrées des compteurs à grande vitesse**

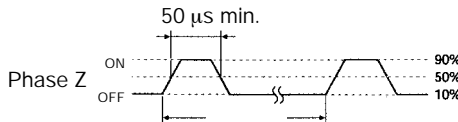
Les bits d'entrée de l'unité centrale suivants peuvent être utilisés comme entrées de compteur à grande vitesse. La fréquence de comptage maximum est de 5 kHz en mode phase différentielle et de 20 kHz dans les autres modes.

Entrée	Fonction			
	Mode phase différentiel	Mode Entrée impulsion plus direction	Mode entrée croissant/décroissant	Mode incrémentiel
IN00000	Entrée impulsionnelle phase A	Entrée impulsionnelle	Incrémente l'entrée impulsionnelle	Incrémente l'entrée impulsionnelle
IN00001	Entrée impulsionnelle phase B	Entrée direction	Décrémente l'entrée impulsionnelle	Entrée normale
IN00002	Entrée impulsionnelle phase Z ou entrée RAZ externe (IN00002 peut s'utiliser comme entrée normale lorsqu'elle n'est pas utilisée comme entrée de compteur à grande vitesse.)			

Les largeurs d'impulsions minimum des entrées IN00000 (Entrée phase A) et IN00001 (entrée phase B) sont comme suit :



La largeur d'impulsion minimum de l'entrée IN00002 (entrée phase Z) est :

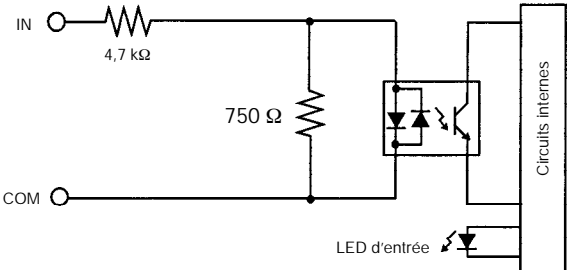


**Entrées d'interruption**

Les API CPM2C sont équipés d'entrées qui peuvent être utilisées comme entrées d'interruption (mode entrée d'interruption ou mode compteur) et comme entrées à réponse rapide. La largeur d'impulsion minimum de ces entrées est de 50 µs.

Dans les unités centrales avec 10 points d'E/S, les entrées IN00003 et IN00004 peuvent être utilisées comme entrées d'interruption. Dans les unités centrales avec 20/32 points d'E/S, les entrées IN00003 à IN00006 peuvent être utilisées comme entrées d'interruption.

**Caractéristiques des entrées des unités d'extension d'E/S**

	Caractéristiques techniques
Tension d'entrée	24 V continu $+10\%/_{-15\%}$
Impédance d'entrée	4,7 k $\Omega$
Courant d'entrée	5 mA typique
Tension ON	14,4 V continu min., 3,5 mA
Tension OFF	5,0 V continu max., 1,1 mA
Retard ON	1 à 80 ms max. Par défaut : 10 ms (Voir Rem.).
Retard OFF	1 à 80 ms max. Par défaut : 10 ms (Voir Rem.).
Configuration du circuit	

**Rem.** Dans le Setup de l'API, la constante de temps d'entrée peut être mise à 1, 2, 3, 5, 10, 20, 40 ou 80 ms.

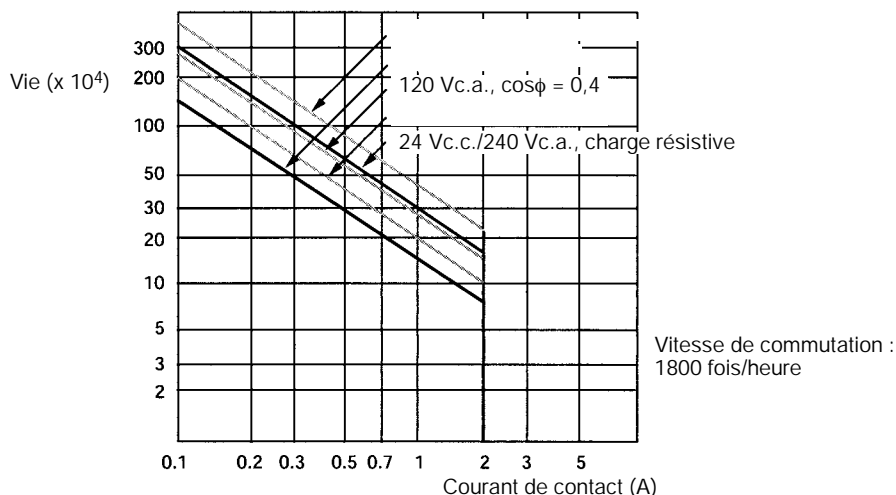
**Caractéristiques des sorties de l'UC et des unités d'extension d'E/S**

**Sorties relais**

	Caractéristiques techniques
Capacité maximum de commutation	2 A, 250 Vc.a. ( $\cos\phi = 1$ ) 2 A, 24 Vc.c. (4 A/commun)
Capacité minimum de commutation	10 mA, 5 Vc.c.
Durée de vie utile du relais (Voir Rem.)	Electrique : 150 000 opérations (24 Vc.c. charge résistive) 100 000 opérations (240 Vc.a. charge inductive, $\cos\phi = 0,4$ ) Mécanique : 20 000 000 opérations
Retard ON	15 ms max.
Retard OFF	15 ms max.
Configuration du circuit	<p>The diagram illustrates two configurations of relay outputs. The left configuration shows four relay units, each with a coil (represented by a circle with an 'X') and a switch. The terminals are labeled OUT, COM, and OUT. An LED de sortie is shown at the bottom. The right configuration shows eight relay units with similar terminals and an LED de sortie at the bottom. The label 'Circuits internes' is present on both diagrams.</p>



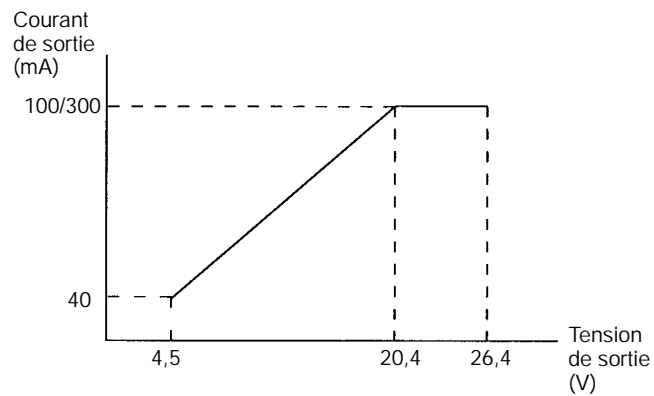
**Rem.** La durée de vie utile des contacts de sortie du relais données dans le tableau correspond aux conditions les plus défavorables. Le graphique suivant donne le résultat des essais de durée de vie (OMRON) effectués à une vitesse de commutation de 1800 fois/heure.



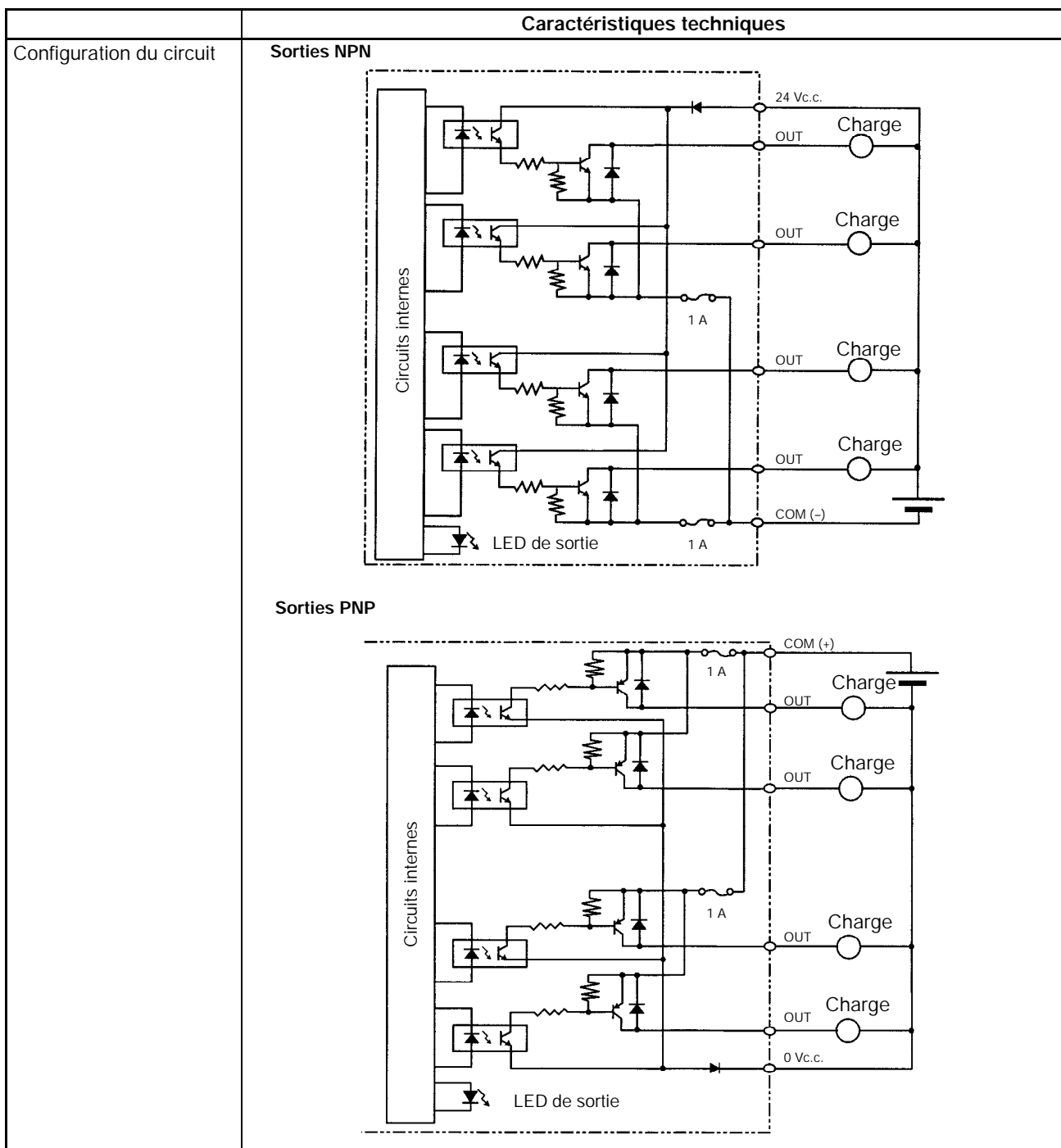
**Sorties transistor (NPN ou PNP)**

	Caractéristiques techniques
Capacité maximum de commutation (Voir remarque)	<p>UC avec 10 ou 20 Points d'E/S                      OUT01000 à OUT01007 : 40 mA/4,5 Vc.c. à 300 mA/20,4 Vc.c., 300 mA (20,4 Vc.c. à 26,4 Vc.c.)</p> <p>UC avec 32 Points d'E/S                      OUT01000 à OUT01007 : 40 mA/4,5 Vc.c. à 300 mA/20,4 Vc.c., 300 mA (20,4 Vc.c. à 26,4 Vc.c.)                      OUT01100 à OUT01107 : 40 mA/4,5 Vc.c. à 100 mA/20,4 Vc.c., 100 mA (20,4 Vc.c. à 26,4 Vc.c.)</p> <p>Unités d'extension d'E/S                      OUT01j 00 à OUT01j 07 : 40 mA/4,5 Vc.c. à 300 mA/20,4 Vc.c., 300 mA (20,4 Vc.c. à 26,4 Vc.c.)                      OUT01j 08 à OUT01j 15 : 40 mA/4,5 Vc.c. à 100 mA/20,4 Vc.c., 100 mA (20,4 Vc.c. à 26,4 Vc.c.)</p> <p>Lorsque OUT01000 ou OUT01001 est utilisé comme sortie d'impulsions, connecter une résistance fictive si nécessaire pour amener le courant de charge entre 10 et 150 mA. Si le courant de charge est en dessous de 10 mA, le temps de réponse ON/OFF sera plus long et les impulsions à grande vitesse ne sortiront plus.</p> <p>Le transistor s'échauffera s'il est utilisé à 150 mA ou plus, ce qui peut endommager des éléments.</p>
Capacité minimum de commutation	0,5 mA
Courant d'appel maximum	0,9 A pendant 10 ms (forme d'onde de chargement et de déchargement)
Courant de fuite	0,1 mA max.
Tension résiduelle	0,8 V max.
Retard ON	OUT01000 et OUT01001 : 20 µs max. OUT01002 et au-delà : 0,1 ms max.
Retard OFF	OUT01000 et OUT01001 : 40 µs max. 10 à 300 mA 0,1 ms max. 0,5 à 10 mA OUT01002 et au-delà : 1 ms max.
Fusible	1 fusible pour chacune des 2 sorties (non remplaçable par l'utilisateur)

Rem. Le graphique suivant montre la capacité maximale de commutation.



**! Attention** Ne pas appliquer une tension supérieure à la capacité maximale de commutation sur une borne de sortie. Cela pourrait endommager le produit ou provoquer un incendie.



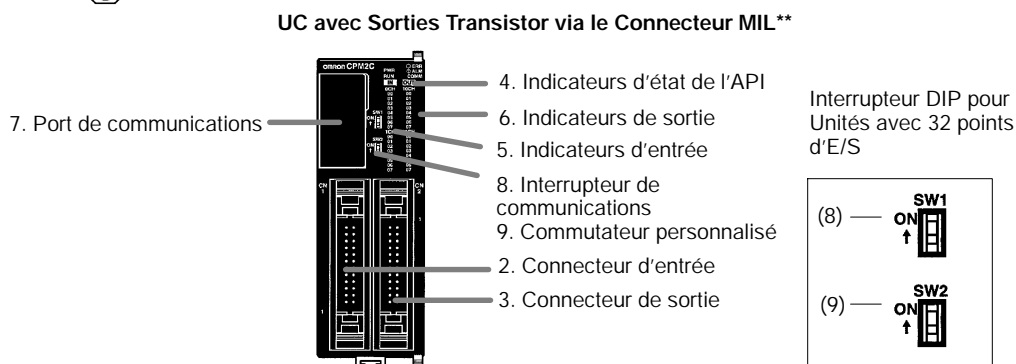
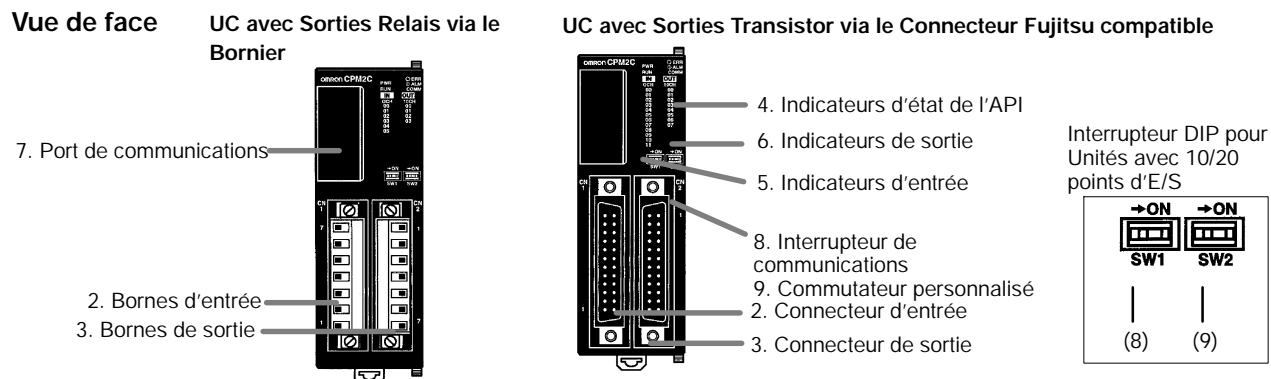
**2-1-4 Caractéristiques des Unités d'alimentation c.a.**

		Caractéristiques		
Tension nominale		24 Vc.c., 600 mA		
Rendement		75% min. (à la sortie nominale)		
Conditions d'entrée	Tension nominale	100 à 240 Vc.a.		
	Fréquence	47 à 63 Hz		
	Tensions permises	85 à 264 Vc.a.		
	Courant	100 V	0,4 A	
		200 V	0,2 A	
	Courant de fuite	100 V	0,5 mA max. (à la sortie nominale)	
		200 V	1 mA max. (à la sortie nominale)	
	Courant de rupture	100 V	15 A (démarrage à froid à 25°C)	
200 V		30 A (démarrage à froid à 25°C)		
Caractéristiques de sortie	Précision de la tension de sortie	10%/-15% (y compris les fluctuations d'entrée, de charge et de température).		
	Courant de sortie mini	30 mA		
	Tension de bruit	2% (crête-crête) max.		
	Fluctuation d'entrée	0,75% max.		
	Fluctuation de la charge	4% max.		
	Fluctuation de la température	0,05%/°C max.		
	Temps de démarrage	300 ms max. (pour une tension de 100 Vc.a. ou de 200 Vc.a. et à la sortie nominale)		
	Temps de maintien de la sortie	10 ms (pour une tension de 100 Vc.a. ou de 200 Vc.a. et à la sortie nominale)		
Protection contre les surintensités		RAZ automatique, fonctionne de 105% à 350% du courant nominal, fonctionnement suspendu et indépendant		
Protection contre les surtensions		Aucune		
Température ambiante de fonctionnement		0 à 55°C		
Température ambiante de stockage		-20 à 75°C		
Humidité ambiante de fonctionnement		10% à 90% (pas de condensation)		
Rigidité diélectrique		2000 V pendant 1 minute entre toutes les entrées et la borne GR Courant de fuite : 10 mA 3000 V pendant 1 minute entre toutes les entrées et la borne GR Courant de fuite : 10 mA 1000 V pendant 1 minute entre toutes les sorties et la borne GR Courant de fuite : 10 mA		
Résistance d'isolement		100 MΩ min. à 500 Vc.c. entre toutes les sorties et toutes les entrées ainsi qu'entre toutes les sorties et la borne GR		
Résistance aux vibrations		10 à 57 Hz, amplitude, 57 à 150 Hz, accélération : 9,8 m/s <sup>2</sup> dans chaque directions X, Y, et Z pendant 80 minutes (Facteur de temps : 8 minutes × facteur 10 = temps total 80 minutes)		
Résistance aux chocs		147 m/s <sup>2</sup> 3 fois dans chaque direction X, Y et Z		
Classe de bruit de l'appareil		FCC classe A		

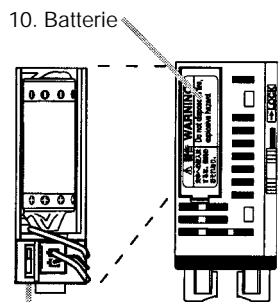
## 2-2 Composants

### 2-2-1 Composants de l'UC

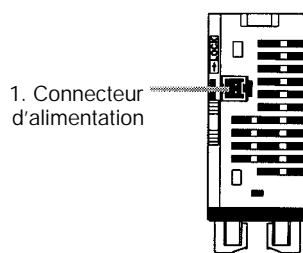
#### Dénominations des composants des UC



**Vue du dessus**



**Vue du dessous**



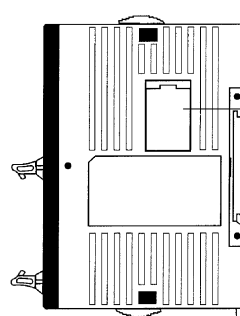
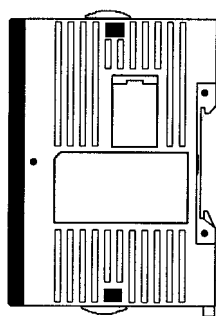
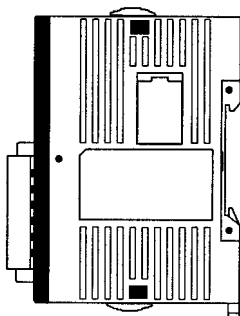
**Côté droit :**

11. Commutateur de détection de charge faible

**UC avec Sorties Relais via le Bornier**

**UC avec Sorties Transistor via le Connecteur Fujitsu compatible**

**UC avec Sorties Transistor via le Connecteur MIL\*\***



12. Connecteur Bus d'extension d'E/S (connecteur de sortie)

\*\* Ces unités ne sont pas commercialisées en Europe.

**Descriptions des composants de l'UC**

- 1, 2, 3... 1. Connecteur d'alimentation  
Connecter l'alimentation (24 Vc.c.) à ce connecteur.
2. Bornes d'entrée  
Elles connectent l'UC à des dispositifs d'entrée externes.
3. Bornes de sortie  
Elles connectent l'UC à des dispositifs de sortie externes.
4. Voyants de statut de l'API  
Comme il apparaît dans le tableau suivant, les voyants précisent le statut opératoire de l'API.

Voyant	Etat	Signification
PWR (vert)	ON	L'API est alimenté.
	OFF	L'API n'est pas alimenté.
RUN (vert)	ON	L'API travaille en mode RUN ou en mode MONITOR.
	OFF	L'API est en mode PROGRAM ou une erreur fatale est intervenue.
COMM (jaune)	Clignote	Des données sont transférées par le port de périphérique ou par le port RS-232C.
	OFF	Pas de transfert de données par le port périphérique ou par le port RS-232C.
ERR/ALARM (rouge)	ON	Une erreur fatale est intervenue. (L'API s'arrête).
	Clignote	Une erreur non fatale est intervenue. (L'API continue à travailler).
	OFF	Fonctionnement normal.
PRO (vert)	ON	L'UC est réglée pour une connexion à une console de programmation.
	OFF	L'UC n'est pas réglée pour une connexion à une console de programmation.

**Rem. Les Unités centrales de numéro de série 31800 ou avant (produit avant le 31 Août 2000) disposent également d'un voyant PRO (vert) fonctionnant de la manière suivante :**

Voyant	Etat	Signification
PRO (vert)	ON	L'Unité centrale est paramétrée pour une connexion d'une Console de programmation.
	OFF	L'Unité centrale n'est pas paramétrée pour une connexion d'une Console de programmation.

5. Voyants d'entrée  
Les voyants d'entrée sont allumés lorsque la borne d'entrée correspondante est sur ON. L'état d'un indicateur d'entrée reflète l'état de l'entrée même si cette entrée est utilisée pour un compteur à grande vitesse.
- Rem.** a) Lorsque des entrées d'interruption sont utilisées en mode entrée d'interruption, l'indicateur peut ne pas s'allumer même si la condition d'interruption est rencontrée si l'entrée n'est pas suffisamment longtemps sur ON.
- b) Les indicateurs d'entrée refléteront l'état des entrées correspondantes même si l'API est arrêtée, mais les bits d'entrée correspondants ne seront pas rafraichis.
6. Voyants de sortie  
Les voyants de sortie s'allument lorsque la borne de sortie correspondante est ON. Les voyants restent allumés pendant le rafraichissement des E/S. L'état d'un indicateur de sortie reflète aussi l'état de la sortie correspondante lorsque la sortie est utilisée comme sortie d'impulsions.

## 7. Port de communications

Connecte l'API à un périphérique de programmation (y compris les consoles de programmation), un micro-ordinateur ou un périphérique externe standard. Utiliser un câble de connexion approprié (CPM2C-CN111, CS1W-CN114 ou CS1W-CN118).

- Rem.** a) Une console de programmation C200H-PRO27-E peut être connectée directement à l'API avec un câble de connexion CS1W-CN224/CN624.
- b) Utiliser un câble de connexion CPM2C-CN111 ou CS1W-CN114 pour connecter au port périphérique. Le port périphérique et le port RS-232C peuvent être utilisés simultanément avec le CPM2C-CN111.
- c) Utiliser un câble de connexion CPM2C-CN111 ou CS1W-CN118 pour connecter au port RS-232C. Le port périphérique et le port RS-232C peuvent être utilisés simultanément avec le CPM2C-CN111.

## 8. Commutateur de communications

Le commutateur de communications commande le paramétrage du port de communications (ports périphérique et RS-232C).

SW1	Paramétrage des communications
OFF	Utilise le paramétrage dans le set-up de l'API (DM 6645 à DM 6649). Si une Console de programmation est connectée au port périphérique, toutefois, le fonctionnement sera en mode Console de programmation.
ON	Utilise le paramétrage standard (1 bit de démarrage, 7 bits de données, 2 bits d'arrêt, parité paire et débit de 9 600 bps). Si une Console de programmation est connectée au port périphérique, toutefois, le fonctionnement sera en mode Console de programmation.

## 9. Commutateur personnalisé

La personnalisation du commutateur permet de mettre à ON ou à OFF la zone mémoire AR 0712 de l'Unité centrale. AR 0712 passe sur ON ou à OFF selon l'état de SW2 et du mode de fonctionnement du CPM2C.

SW2	Fonctionnement
OFF	Met sur OFF AR 0712.
ON	Met sur ON AR 0712.

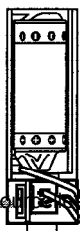
## 10. Pile électrique

Cette pile assure la sauvegarde de la mémoire des UC ayant une horloge intégrée ; elle est déjà active lors de la livraison du système.

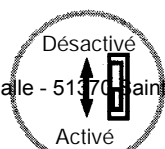
**Rem.** Une pile n'est pas fournie avec les unités centrales sans horloge intégrée, mais une pile CPM2C-BAT01 peut être achetée séparément et connectée pour sauvegarder la mémoire.

## 11. Interrupteur de détection de charge faible

Cet interrupteur active ou désactive la détection d'une erreur de charge faible de la pile. Lorsque la pile n'est pas connectée, désactiver la détection de charge faible en glissant l'interrupteur en arrière (vers la pile).



Position de l'interrupteur	Détection de charge faible
Avant (loin de la pile)	Détection d'erreur activée
Arrière (vers la pile)	Détection d'erreur désactivée



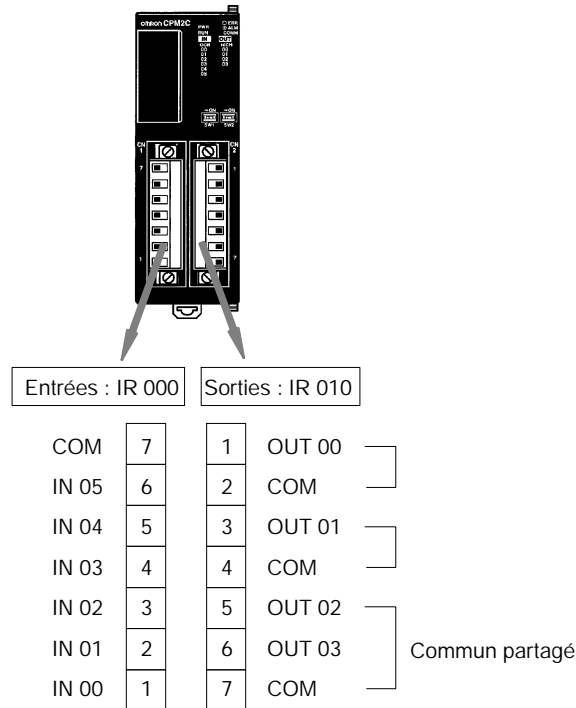
12. Bus d'extension

Connecte l'UC de l'API à une unité d'extension. Jusqu'à cinq unités d'extension peuvent être raccordées à l'UC. Un capot pour le bus d'extension d'E/S est inclus dans l'UC.

**Bornier d'E/S et allocation des broches des connecteurs**

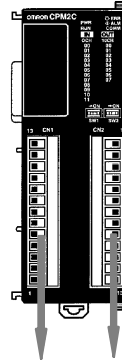
UC avec Sorties Relais via le Bornier

**UC avec 10 points d'E/S : CPM2C-10Cj DR-D**





UC avec 20 points d'E/S : CPM2C-20Cj DR-D

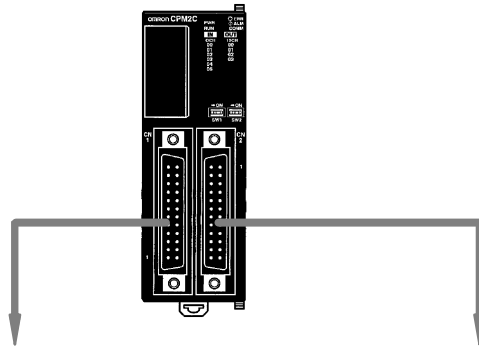


Entrées : IR 000      Sorties : IR 010

COM	13	1	OUT 00	} Commun partagé
IN 11	12	2	OUT 01	
IN 10	11	3	COM	
IN 09	10	4	COUT 02	} Commun partagé
IN 08	9	5	OUT 03	
IN 07	8	6	COM	
IN 06	7	7	OUT 04	} Commun partagé
IN 05	6	8	OUT 05	
IN 04	5	9	COM	
IN 03	4	10	OUT 06	} Commun partagé
IN 02	3	11	OUT 07	
IN 01	2	12	COM	
IN 00	1	13	COM	

UC avec Sorties Transistor via le Connecteur Fujitsu compatible

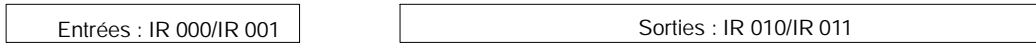
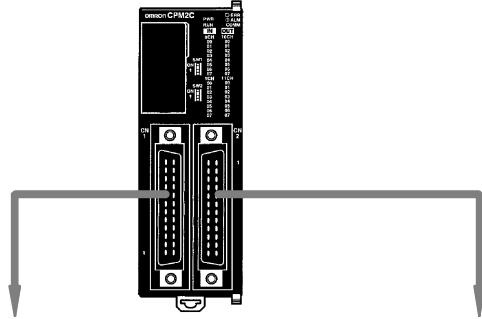
UC avec 10 points d'E/S : CPM2C-10Cj DTj C-D



Entrées : IR 000				Sorties : IR 010							
	B	A		NPN : CPM2C-10Cj DTC-D				PNP : CPM2C-10Cj DT1C-D			
NC	12	12	NC		A	B			A	B	
NC	11	11	NC	OUT 00	1	1	NC	OUT 00	1	1	NC
NC	10	10	NC	OUT 01	2	2	NC	OUT 01	2	2	NC
NC	9	9	COM	OUT 02	3	3	NC	OUT 02	3	3	NC
NC	8	8	NC	OUT 03	4	4	NC	OUT 03	4	4	NC
NC	7	7	NC	NC	5	5	NC	NC	5	5	NC
NC	6	6	IN 05	NC	6	6	NC	NC	6	6	NC
NC	5	5	IN 04	NC	7	7	NC	NC	7	7	NC
NC	4	4	IN 03	NC	8	8	NC	NC	8	8	NC
NC	3	3	IN 02	COM (-)	9	9	NC	COM (+24 V)	9	9	NC
NC	2	2	IN 01	24 V	10	10	NC	0 V	10	10	NC
NC	1	1	IN 00	NC	11	11	NC	NC	11	11	NC
				NC	12	12	NC	NC	12	12	NC



UC avec 32 points d'E/S : CPM2C-32CDTj C-D



	B	A	
NC	12	12	NC
NC	11	11	NC
NC	10	10	NC
COM	9	9	COM
IN 07	8	8	IN 07
IN 06	7	7	IN 06
IN 05	6	6	IN 05
IN 04	5	5	IN 04
IN 03	4	4	IN 03
IN 02	3	3	IN 02
IN 01	2	2	IN 01
IN 00	1	1	IN 00

NPN : CPM2C-32CDTC-D

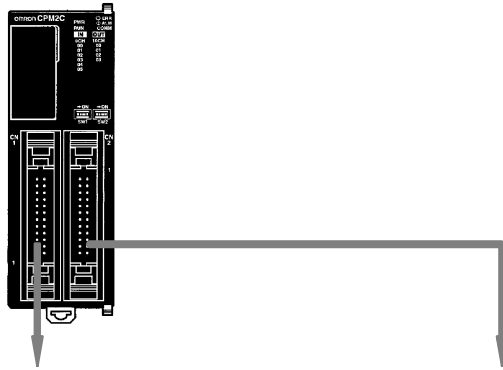
	A	B	
OUT 00	1	1	OUT 00
OUT 01	2	2	OUT 01
OUT 02	3	3	OUT 02
OUT 04	4	4	OUT 04
OUT 03	5	5	OUT 03
OUT 05	6	6	OUT 05
OUT 06	7	7	OUT 06
OUT 07	8	8	OUT 07
COM (-)	9	9	COM (-)
24 V	10	10	24 V
NC	11	11	NC
NC	12	12	NC

PNP : CPM2C-32CDT1C-D

	A	B	
OUT 00	1	1	OUT 00
OUT 01	2	2	OUT 01
OUT 02	3	3	OUT 02
OUT 03	4	4	OUT 03
OUT 04	5	5	OUT 04
OUT 05	6	6	OUT 05
OUT 06	7	7	OUT 06
OUT 07	8	8	OUT 07
COM (+24 V)	9	9	COM (+24 V)
0 V	10	10	0 V
NC	11	11	NC
NC	12	12	NC

UC avec Sorties Transistor via le Connecteur MIL

UC avec 10 points d'E/S : CPM2C-10Cj DTj M-D



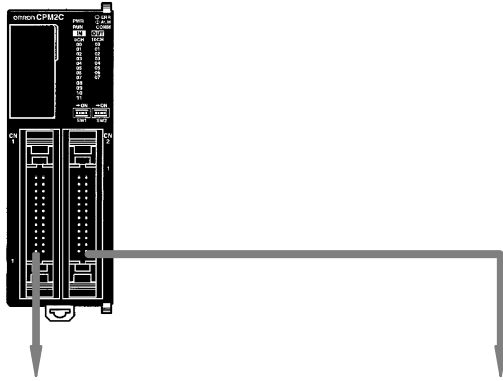
Entrées : IR 000

IN 00	20	19	NC
IN 01	18	17	NC
IN 02	16	15	NC
IN 03	14	13	NC
IN 04	12	11	NC
IN 05	10	9	NC
NC	8	7	NC
NC	6	5	NC
COM	4	3	NC
NC	2	1	NC

Sorties : IR 010

NPN : CPM2C-10Cj DTM-D			PNP : CPM2C-10Cj DT1M-D				
NC	1	2	24 V	NC	1	2	0 V
NC	3	4	COM (-)	NC	3	4	COM (+24 V)
NC	5	6	NC	NC	5	6	NC
NC	7	8	NC	NC	7	8	NC
NC	9	10	NC	NC	9	10	NC
NC	11	12	NC	NC	11	12	NC
NC	13	14	OUT 03	NC	13	14	OUT 03
NC	15	16	OUT 02	NC	15	16	OUT 02
NC	17	18	OUT 01	NC	17	18	OUT 01
NC	19	20	OUT 00	NC	19	20	OUT 00

UC avec 20 points d'E/S : CPM2C-20Cj DTj M-D



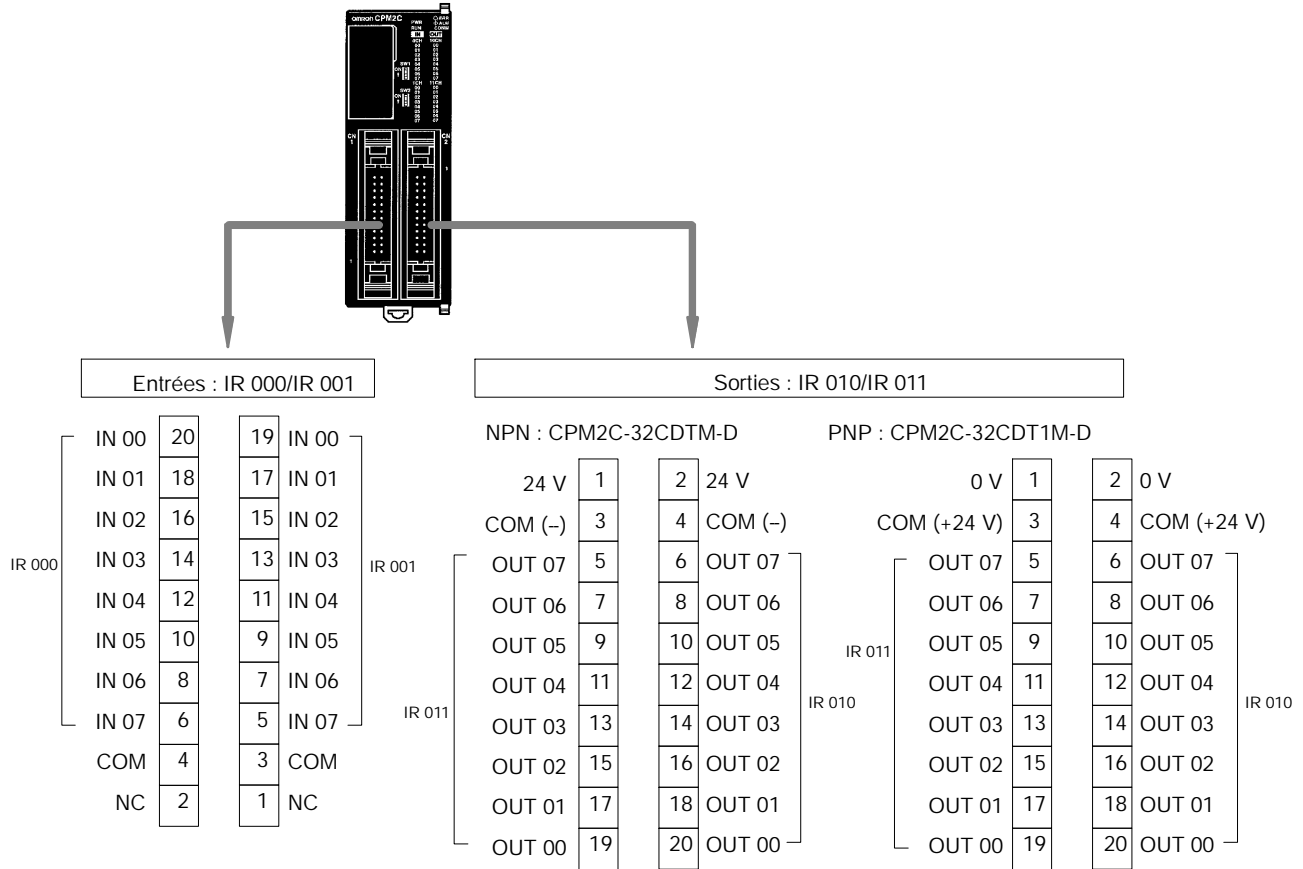
Entrées : IR 000

IN 00	20	19	IN 08
IN 01	18	17	IN 09
IN 02	16	15	IN 10
IN 03	14	13	IN 11
IN 04	12	11	NC
IN 05	10	9	NC
IN 06	8	7	NC
IN 07	6	5	NC
COM	4	3	COM
NC	2	1	NC

Sorties : IR 010

NPN : CPM2C-20Cj DTM-D				PNP : CPM2C-20Cj DT1M-D			
NC	1	2	24 V	NC	1	2	0 V
NC	3	4	COM (-)	NC	3	4	COM (+24 V)
NC	5	6	OUT 07	NC	5	6	OUT 07
NC	7	8	OUT 06	NC	7	8	OUT 06
NC	9	10	OUT 05	NC	9	10	OUT 05
NC	11	12	OUT 04	NC	11	12	OUT 04
NC	13	14	OUT 03	NC	13	14	OUT 03
NC	15	16	OUT 02	NC	15	16	OUT 02
NC	17	18	OUT 01	NC	17	18	OUT 01
NC	19	20	OUT 00	NC	19	20	OUT 00

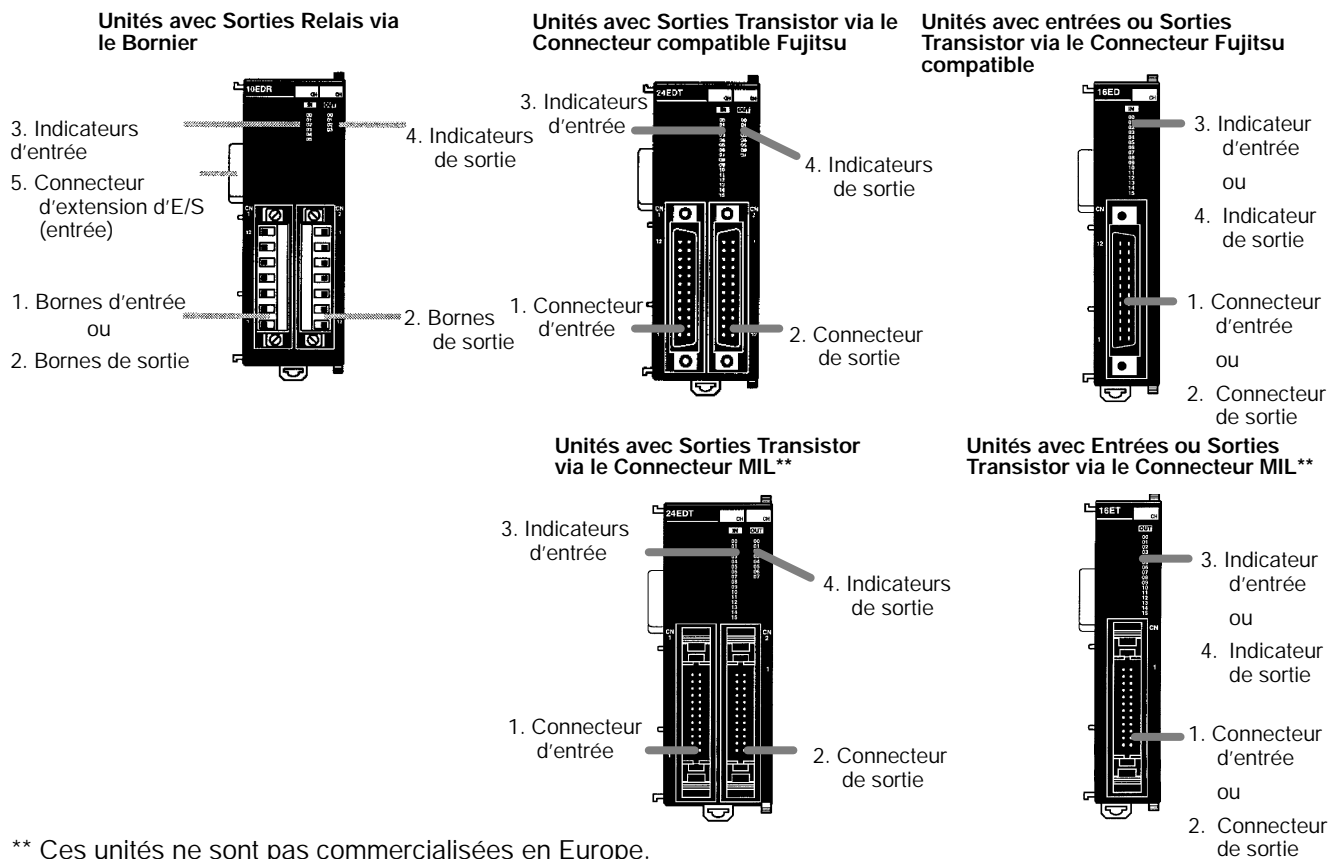
UC avec 32 points d'E/S : CPM2C-32CDTj M-D



## 2-2-2 Unités d'extension d'E/S

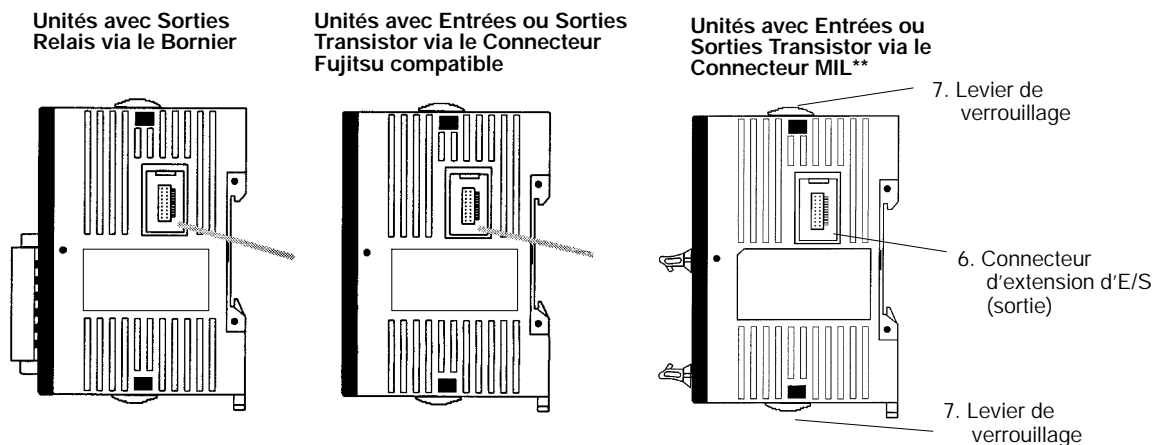
### Unités d'extension d'E/S

Vue de face



\*\* Ces unités ne sont pas commercialisées en Europe.

Côté



1, 2, 3...

- 1. Bornes d'entrée  
Connectent l'UC à des dispositifs d'entrée externes.
- 2. Bornes de sortie  
Connectent l'UC à des dispositifs de sortie externes.
- 3. Voyants d'entrée  
Les voyants d'entrée sont allumés lorsque la borne d'entrée correspondante est ON.



**Rem.** Les voyants d'entrée reflètent l'état des entrées correspondantes même si l'API est arrêté, mais les bits d'entrée correspondants ne sont pas rafraichis.

4. Voyants de sortie

Les voyants de sortie s'allument lorsque la borne de sortie correspondante est ON.

5. Bus d'extension (Entrée)

Connecte l'unité d'extension à l'UC ou à la dernière unité d'extension d'E/S connectée.

**Rem.** Les voyants sont allumés pendant le rafraichissement des E/S. L'état d'un voyant de sortie reflètera aussi l'état de la sortie correspondante si la sortie est utilisée comme sortie d'impulsions.

6. Bus d'extension d'E/S (Sortie)

Connecte l'unité d'extension à l'unité d'extension suivante, si nécessaire. Jusqu'à 5 unités d'extension peuvent être connectées à l'UC.

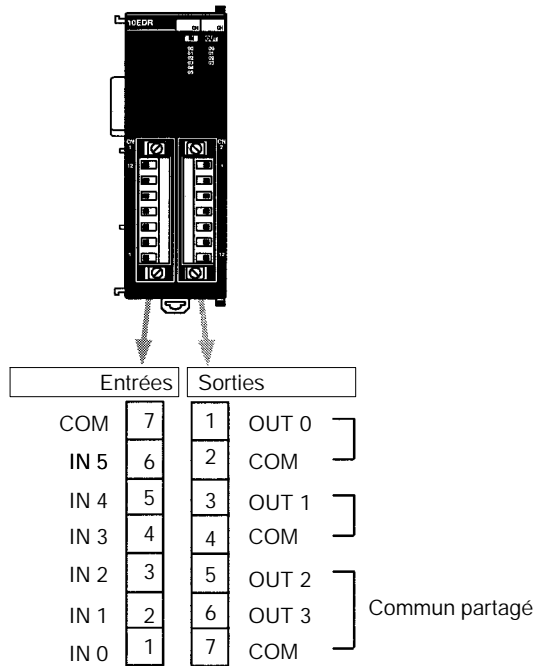
Le capot pour le connecteur d'extension n'est pas inclus avec l'unité d'extension. Utiliser le capot inclus avec l'UC pour couvrir le connecteur d'extension inutilisé sur la dernière unité d'extension dans l'API.

7. Levier de verrouillage

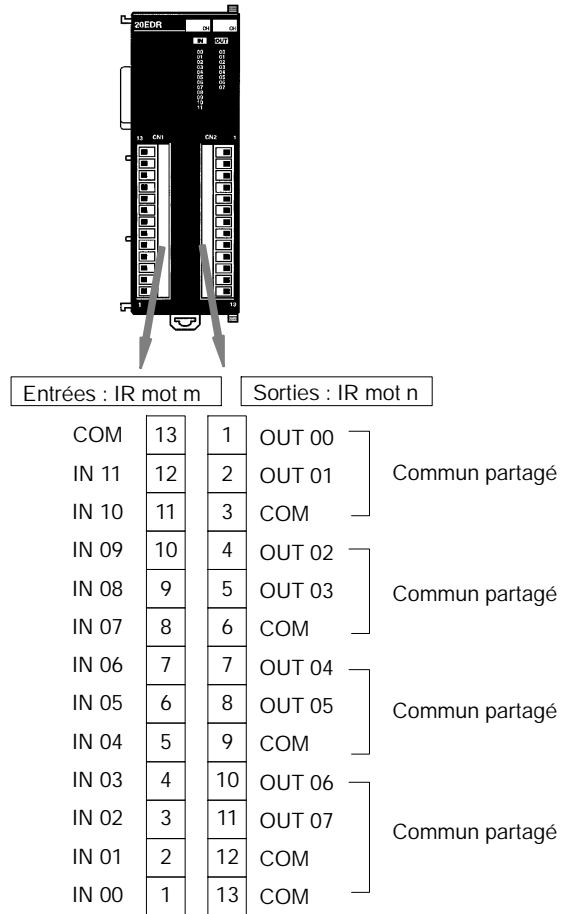
Utilisé pour bloquer les Unités d'extension entre elles.

**Bornier d'E/S et allocation des broches des connecteurs**

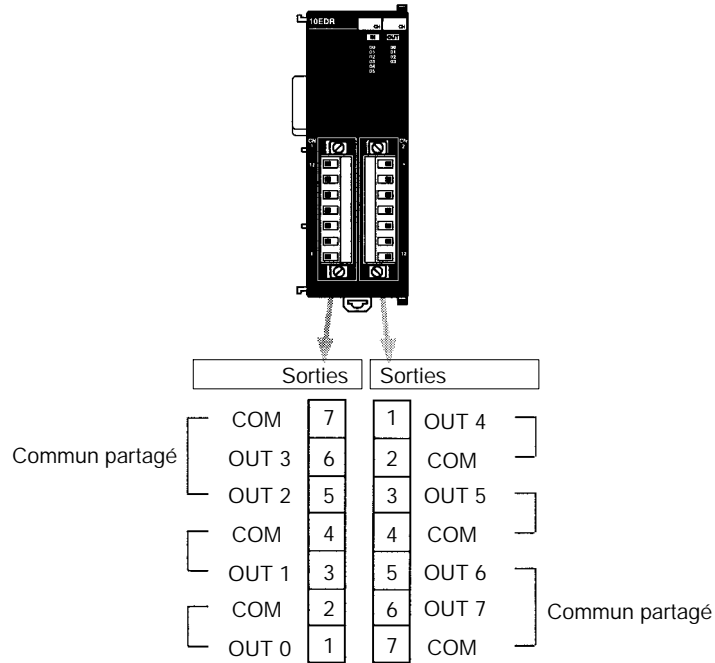
Unité d'extension CPM2C-10EDR  
Sorties relais, 10 Points d'E/S



Unités avec 20 points d'E/S :  
CPM2C-20EDR

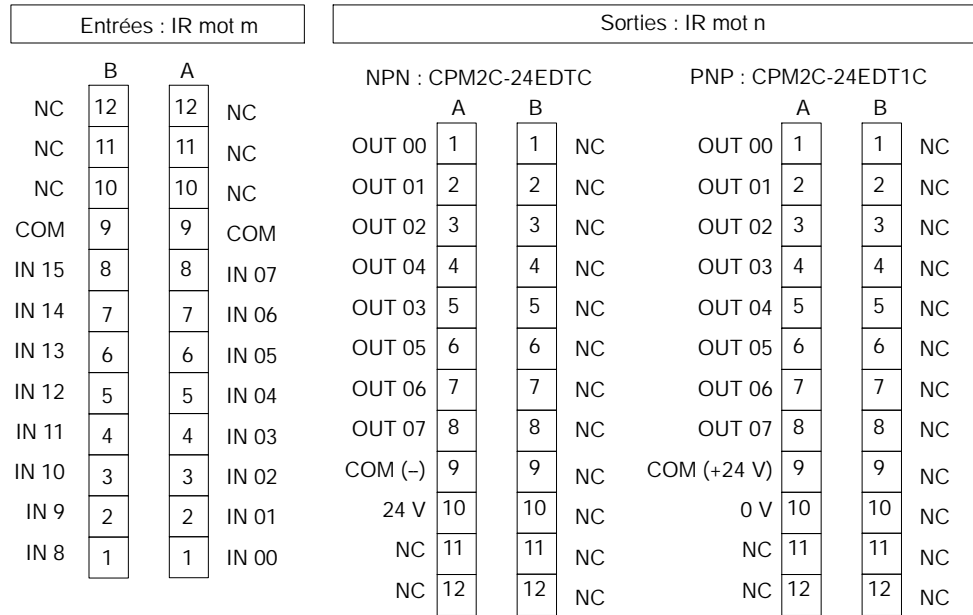
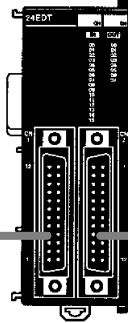


Unité d'extension CPM2C-8ER  
Sorties relais, 8 Points de sortie

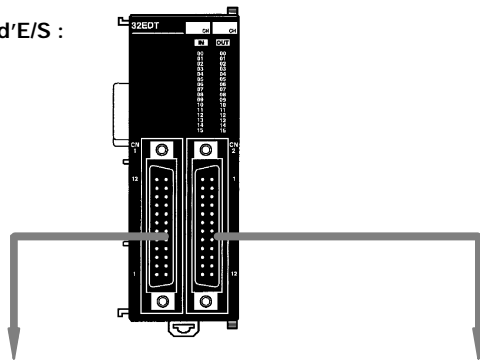


Unités d'extension d'E/S avec Sorties Transistor via le Connecteur Fujitsu compatible

Unités avec 24 points d'E/S :  
CPM2C-24EDTJ C

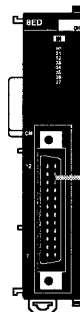


Unités avec 32 points d'E/S :  
CPM2C-32EDTj C



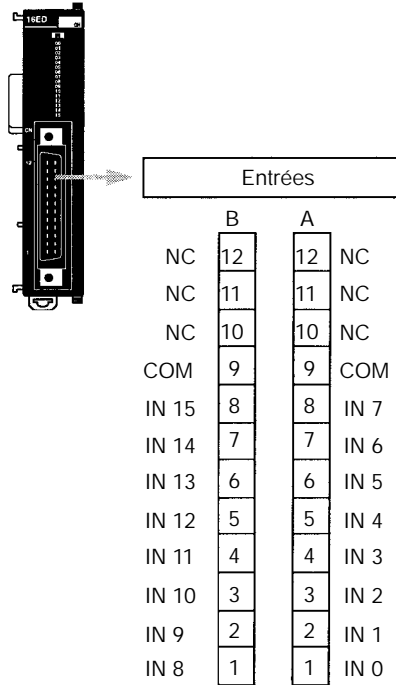
Entrées : IR mot m				Sorties : IR mot n			
	B	A		NPN : CPM2C-32EDTC		PNP : CPM2C-32EDT1C	
NC	12	12	NC	OUT 00	1	OUT 08	1
NC	11	11	NC	OUT 01	2	OUT 09	2
NC	10	10	NC	OUT 02	3	OUT 10	3
COM	9	9	COM	OUT 03	4	OUT 11	4
IN 15	8	8	IN 07	OUT 04	5	OUT 12	5
IN 14	7	7	IN 06	OUT 05	6	OUT 13	6
IN 13	6	6	IN 05	OUT 06	7	OUT 14	7
IN 12	5	5	IN 04	OUT 07	8	OUT 15	8
IN 11	4	4	IN 03	COM (-)	9	COM (-) COM (+24 V)	9
IN 10	3	3	IN 02	24 V	10	0 V	10
IN 9	2	2	IN 01	NC	11	NC	11
IN 8	1	1	IN 00	NC	12	NC	12

Unité d'extension CPM2C-8EDC  
Entrées C.C., 8 Points d'entrée

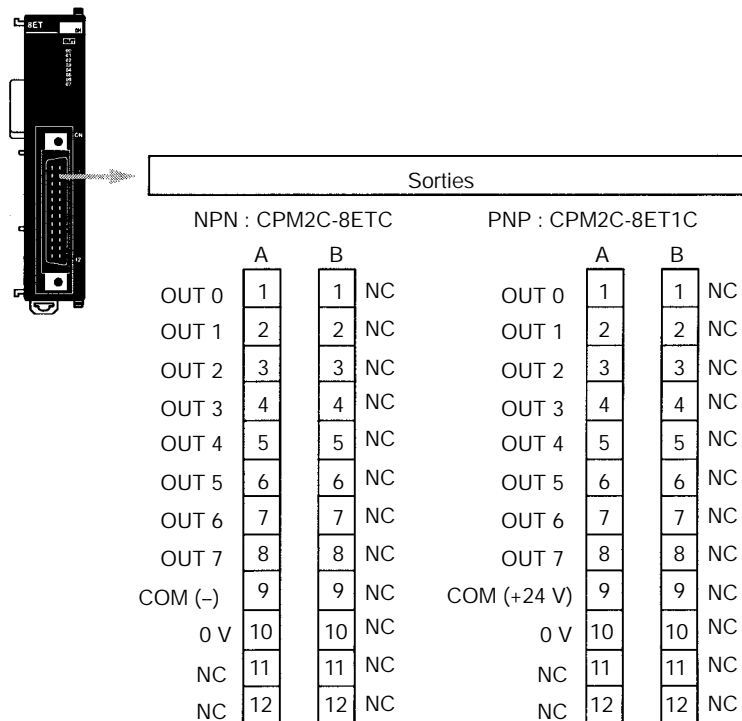


Entrées			
	B	A	
NC	12	12	NC
NC	11	11	NC
NC	10	10	NC
NC	9	9	COM
NC	8	8	IN 7
NC	7	7	IN 6
NC	6	6	IN 5
NC	5	5	IN 4
NC	4	4	IN 3
NC	3	3	IN 2
NC	2	2	IN 1
NC	1	1	IN 0

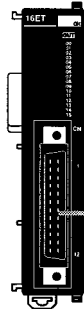
Unité d'extension CPM2C-16EDC  
Entrées C.C., 16 Points d'entrée



Unité d'extension CPM2C-8ETC/8ET1C  
Sorties transistor, 8 Points de sortie



Unité d'extension CPM2C-16ETC/16ET1C  
Sorties transistor, 16 Points de sortie

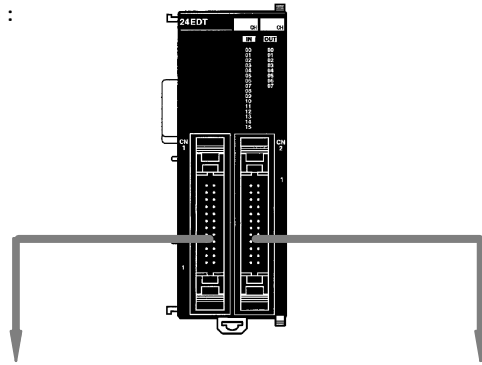


Sorties

NPN : CPM2C-16ETC				PNP : CPM2C-16ET1C			
	A	B			A	B	
OUT 0	1	1	OUT 8	OUT 0	1	1	OUT 8
OUT 1	2	2	OUT 9	OUT 1	2	2	OUT 9
OUT 2	3	3	OUT 10	OUT 2	3	3	OUT 10
OUT 3	4	4	OUT 11	OUT 3	4	4	OUT 11
OUT 4	5	5	OUT 12	OUT 4	5	5	OUT 12
OUT 5	6	6	OUT 13	OUT 5	6	6	OUT 13
OUT 6	7	7	OUT 14	OUT 6	7	7	OUT 14
OUT 7	8	8	OUT 15	OUT 7	8	8	OUT 15
COM (-)	9	9	COM (-)	COM (+24 V)	9	9	COM (+24 V)
24 V	10	10	24 V	0 V	10	10	0 V
NC	11	11	NC	NC	11	11	NC
NC	12	12	NC	NC	12	12	NC

Unités d'extension d'E/S avec Sorties Transistor via le Connecteur MIL

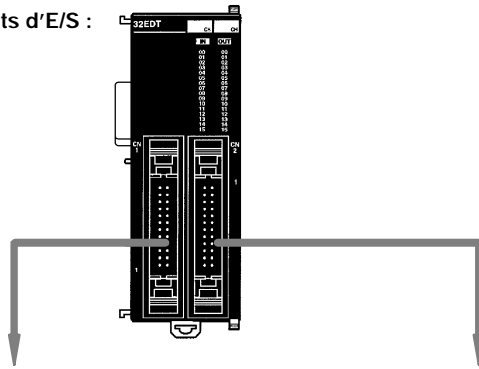
Unités avec 24 points d'E/S :  
CPM2C-24EDTj M



Entrées : IR mot m				Sorties : IR mot n			
IN 00	20	19	IN 08	NPN : CPM2C-24EDTM		PNP : CPM2C-24EDT1M	
IN 01	18	17	IN 09	NC	1	2	24 V
IN 02	16	15	IN 10	NC	3	4	COM (-)
IN 03	14	13	IN 11	NC	5	6	OUT 07
IN 04	12	11	NC	NC	7	8	OUT 06
IN 05	10	9	NC	NC	9	10	OUT 05
IN 06	8	7	NC	NC	11	12	OUT 04
IN 07	6	5	NC	NC	13	14	OUT 03
COM	4	3	COM	NC	15	16	OUT 02
NC	2	1	NC	NC	17	18	OUT 01
				NC	19	20	OUT 00



Unités avec 32 points d'E/S :  
CPM2C-32EDTj M



Entrées : IR mot m

IN 00	20	19	IN 08
IN 01	18	17	IN 09
IN 02	16	15	IN 10
IN 03	14	13	IN 11
IN 04	12	11	IN 12
IN 05	10	9	IN 13
IN 06	8	7	IN 14
IN 07	6	5	IN 15
COM	4	3	COM
NC	2	1	NC

Sorties : IR mot n

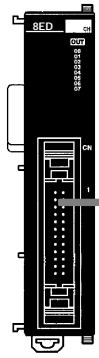
NPN : CPM2C-32EDTM

24 V	1	2	24 V
COM (-)	3	4	COM (-)
OUT 15	5	6	OUT 07
OUT 14	7	8	OUT 06
OUT 13	9	10	OUT 05
OUT 12	11	12	OUT 04
OUT 11	13	14	OUT 03
OUT 10	15	16	OUT 02
OUT 09	17	18	OUT 01
OUT 08	19	20	OUT 00

PNP : CPM2C-32EDT1M

0 V	1	2	0 V
COM (+24 V)	3	4	COM (+24 V)
OUT 15	5	6	OUT 07
OUT 14	7	8	OUT 06
OUT 13	9	10	OUT 05
OUT 12	11	12	OUT 04
OUT 11	13	14	OUT 03
OUT 10	15	16	OUT 02
OUT 09	17	18	OUT 01
OUT 08	19	20	OUT 00

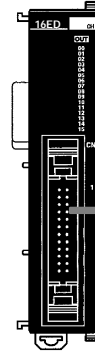
Unité avec 8 points d'entrée :  
CPM2C-8EDM



Entrées : IR mot m

IN 00	20	19	NC
IN 01	18	17	NC
IN 02	16	15	NC
IN 03	14	13	NC
IN 04	12	11	NC
IN 05	10	9	NC
IN 06	8	7	NC
IN 07	6	5	NC
COM	4	3	NC
NC	2	1	NC

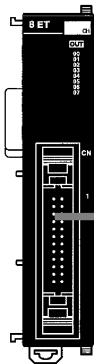
Unité avec 16 points d'entrée :  
CPM2C-16EDM



Entrées : IR mot m

IN 00	20	19	IN 08
IN 01	18	17	IN 09
IN 02	16	15	IN 10
IN 03	14	13	IN 11
IN 04	12	11	IN 12
IN 05	10	9	IN 13
IN 06	8	7	IN 14
IN 07	6	5	IN 15
COM	4	3	COM
NC	2	1	NC

Unités avec 8 points de sortie :  
CPM2C-8ETj M



Sorties : IR mot n

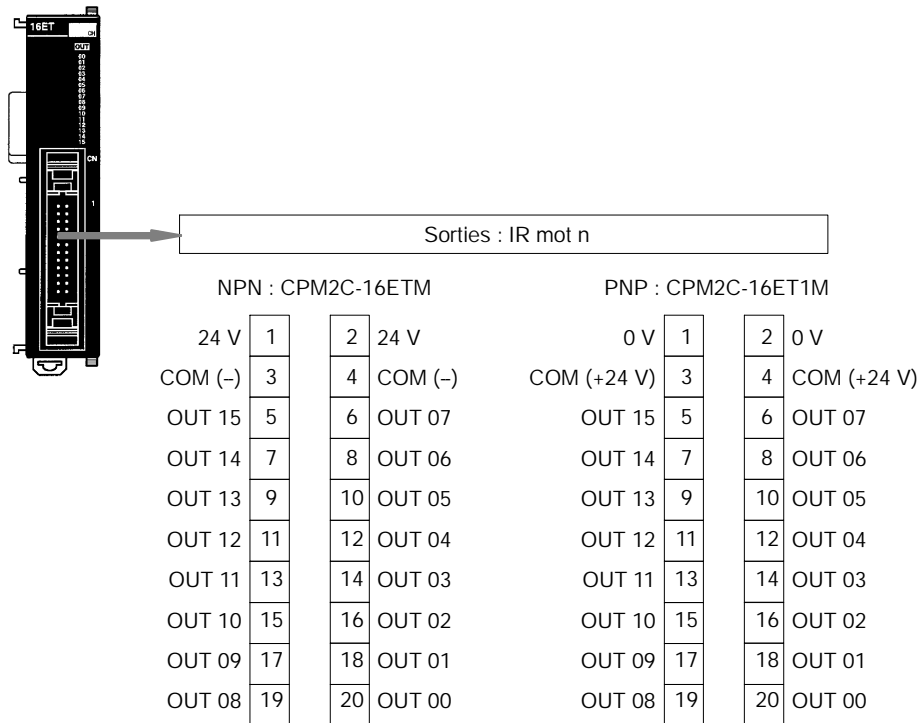
NPN : CPM2C-8ETM

NC	1	2	24 V
NC	3	4	COM (-)
NC	5	6	OUT 07
NC	7	8	OUT 06
NC	9	10	OUT 05
NC	11	12	OUT 04
NC	13	14	OUT 03
NC	15	16	OUT 02
NC	17	18	OUT 01
NC	19	20	OUT 00

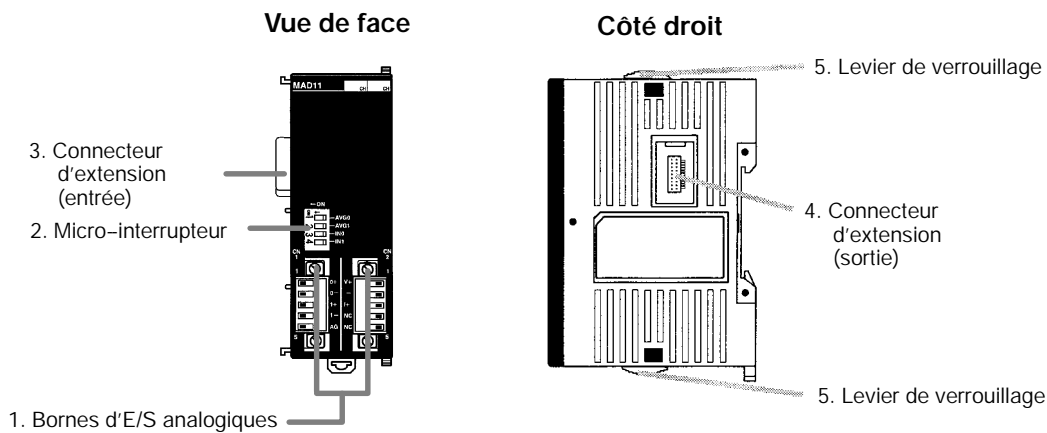
PNP : CPM2C-8ET1M

NC	1	2	0 V
NC	3	4	COM (+24 V)
NC	5	6	OUT 07
NC	7	8	OUT 06
NC	9	10	OUT 05
NC	11	12	OUT 04
NC	13	14	OUT 03
NC	15	16	OUT 02
NC	17	18	OUT 01
NC	19	20	OUT 00

Unités avec 16 points de sortie :  
CPM2C-16ETj M



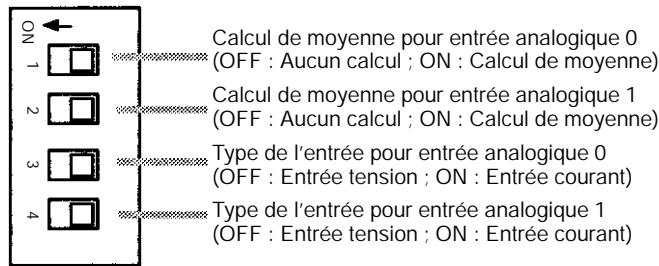
### 2-2-3 Unité d'E/S analogique CPM2C-MAD11



**1, 2, 3...** 1. Bornes d'E/S analogiques  
Relie l'UC à l'entrée analogique et aux appareils de sorties analogiques.

2. Micro-interrupteurs

Utilisé pour commuter soit l'entrée en courant ou en tension et pour le calcul de moyenne.



3. Connecteur d'extension (entrée)

Relie l'Unité d'E/S analogique à l'UC ou à l'Unité d'extension précédente.

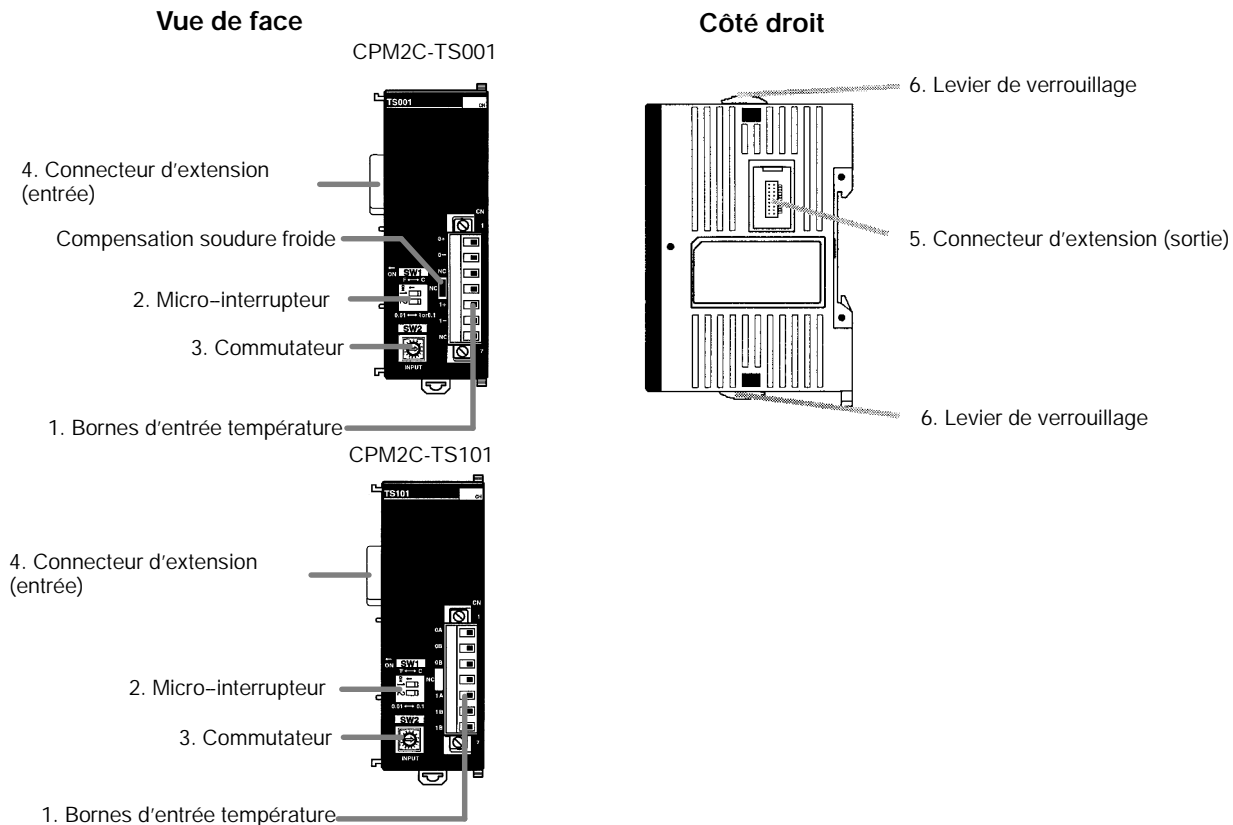
4. Connecteur d'extension (sortie)

Relie l'Unité d'E/S analogique à l'Unité d'extension d'E/S suivante, si nécessaire. Jusqu'à 5 Unités d'extension peuvent être connectés à l'UC. Seuls 10 mots peuvent toutefois être attribués aux entrées et aux sorties. Aucun couvercle n'est fourni pour le connecteur d'extension de l'Unité d'extension. Utiliser le couvercle livré avec l'UC pour protéger les connecteurs d'extension non utilisés, sur la dernière Unité d'extension.

5. Levier de verrouillage

Utilisé pour bloquer les Unités d'extension entre elles.

2-2-4 Unités sondes de température CPM2C-TS001/TS101

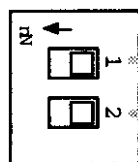


1, 2, 3... 1. Bornes d'entrée température

A relier à un thermocouple ou à une Pt 100 ohms.

## 2. Micro-interrupteur

Règle les unités de température(°C ou °F) et le nombre de décimales utilisées.



Unité de température pour l'entrée température 0  
OFF : °C ; ON : °F

Nombre de décimales utilisées  
OFF : Normal (0 ou 1) ; ON : 2

## 3. Commutateur

Règle la plage de température



## CPM2C-TS001

Réglage	Thermocouple	Plage (°C)	Plage (°F)
0	K	-200 à 1300	-300 à 2300
1		0,0 à 500,0	0,0 à 900,0
2	J	-100 à 850	-100 à 1500
3		0,0 à 400,0	0,0 à 750,0
4 à F	---	Réglage impossible	

## CPM2C-TS101

Réglage	Sonde à résistance de platine	Plage (°C)	Plage (°F)
0	Pt100	-200,0 à 650,0	-300,0 à 1200,0
1	JPt100	-200,0 à 650,0	-300,0 à 1200,0
2 à F	---	Réglage impossible	

## 4. Connecteur d'extension (entrée)

Relie l'Unité sonde de température à l'UC ou à la précédente Unité d'extension.

## 5. Connecteur d'extension (sortie)

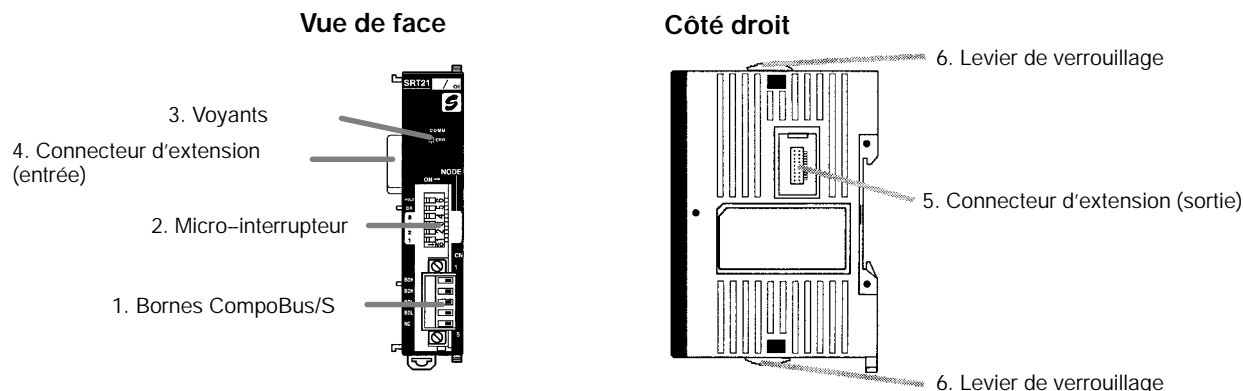
Relie l'Unité sonde de température à l'Unité d'extension suivante, si nécessaire. Jusqu'à 5 Unités d'extension peuvent être connectés à l'UC. Seuls 10 mots peuvent toutefois être attribués aux entrées et aux sorties.

Aucun couvercle n'est fourni pour le connecteur d'extension d'E/S de l'Unité d'extension. Utiliser le couvercle livré avec l'UC pour protéger les connecteurs d'extension non utilisés, sur la dernière Unité d'extension.

## 6. Levier de verrouillage

Utilisé pour bloquer les Unités d'extension.

## 2-2-5 Unité esclave CompoBus/S CPM2C-SRT21

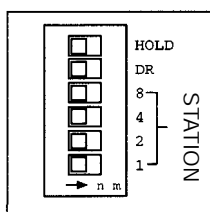


## 1, 2, 3... 1. Borne CompoBus/S

Comprends les données de communications CompoBus/S des bornes haut/bas ainsi que les bornes NC. L'alimentation est fournie en interne à l'Unité.

## 2. Micro-interrupteur

Règle l'adresse des stations, le mode des communications et détermine les sorties qui seront réinitialisées lors d'une erreur de communication.



No.	Fonction
1 à 4 (1, 2, 4, et 8)	Règlet l'adresse des stations par mot binaire. (1 = ON) 0 : 0000      1 : 0001      2 : 0010      3 : 0011 4 : 0100      5 : 0101      6 : 0110      7 : 0111 8 : 1000      9 : 1001      10 : 1010     11 : 1011 12 : 1100     13 : 1101     14 : 1110     15 : 1111
DR	ON : Mode de communication longue distance OFF : Mode de communication grande vitesse (voir Rem.)
HOLD	ON : Maintient les entrées lors d'une erreur de communication OFF : Réinitialise les entrées lors d'une erreur de communication

**Rem.** Le mode de communication longue distance peut être utilisé uniquement lors d'une liaison à une des Unités maîtres suivantes : C200HW-SRM21-V1, CQM1-SRM21-V1, SRM1-C0j -V2, ou CPM2C-S.

## 3. Voyants

Ces voyants indiquent l'état des communications CompoBus/S.

Voyant	Etat	Signification
COMM (jaune)	ON	Communications en cours.
	OFF	Erreur de communications ou arrêtées.
ERR (rouge)	ON	Erreur de communications
	OFF	Communications normales ou aucune communication

## 4. Connecteur d'extension (entrée)

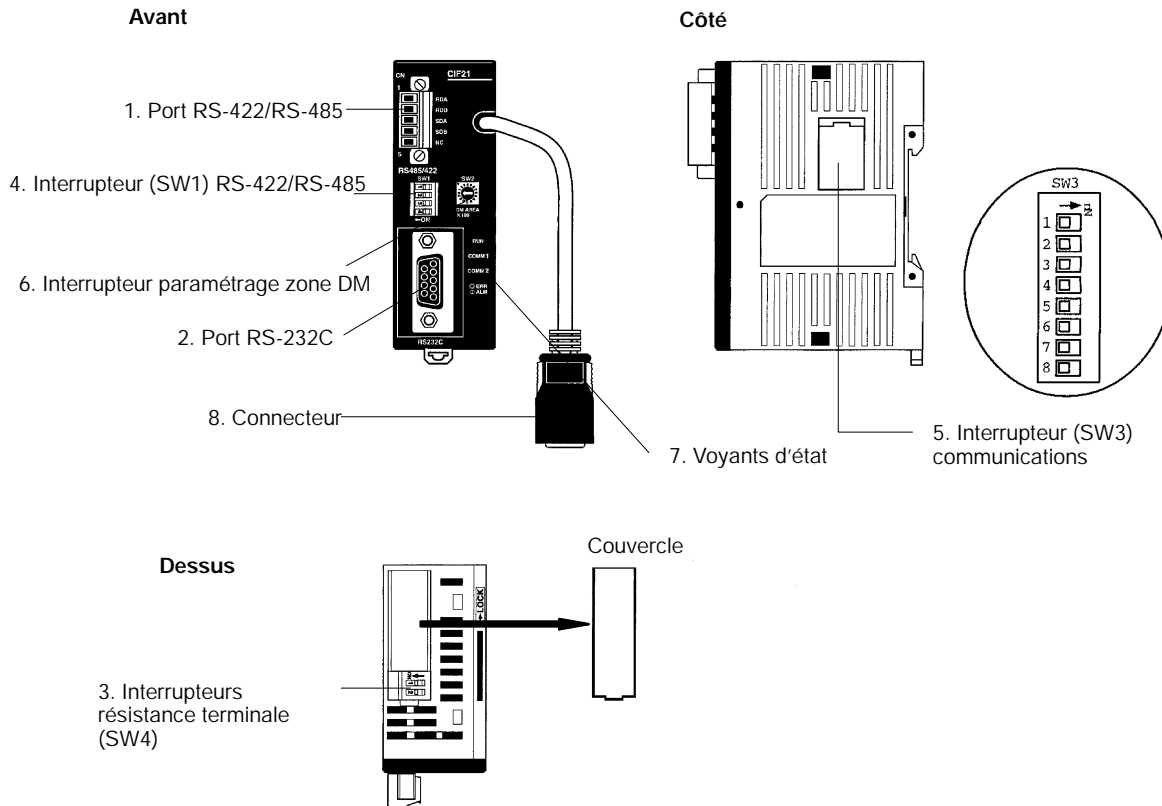
Relie l'Unité esclave CompoBus/S à l'UC ou à la précédente Unité d'extension d'E/S.

## 5. Connecteur d'extension (sortie)

Relie l'Unité esclave CompoBus/S à l'Unité d'extension suivante, si nécessaire. Jusqu'à 5 Unités d'extension peuvent être connectées à l'UC. Seuls 10 mots peuvent toutefois être attribués aux entrées et aux sorties. Aucun couvercle n'est fourni pour le connecteur d'extension de l'Unité d'extension. Utiliser le couvercle livré avec l'UC pour protéger les connecteurs d'extension non utilisés, sur la dernière Unité d'extension.

- 6. Levier de verrouillage  
Utilisé pour bloquer les Unités d'extension.

### 2-2-6 Unité de communications R.C.I. CPM2C-CIF21

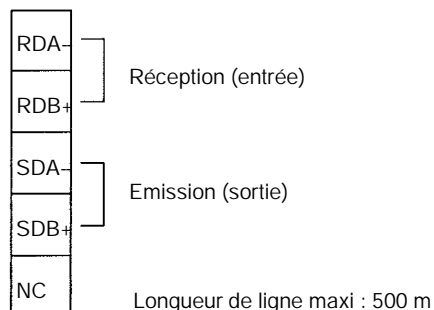


**Rem.** Le CPM2C-CIF21 ne peut être utilisé qu'avec le CPM2C.

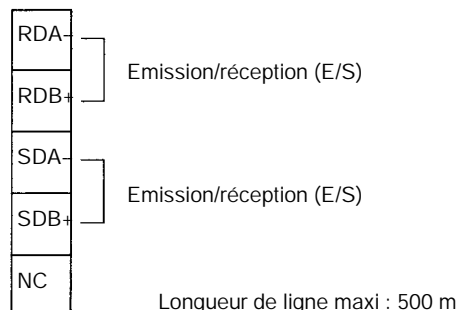
- 1, 2, 3... 1. Port RS-422/RS-485

Relie des composants tels-que des compteurs/minuteurs sous CompoWay/F, des régulateurs de température et des indicateurs numériques sous SYSMAC-WAY.

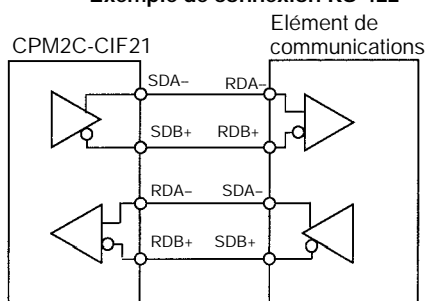
**Attribution des broches RS-422**



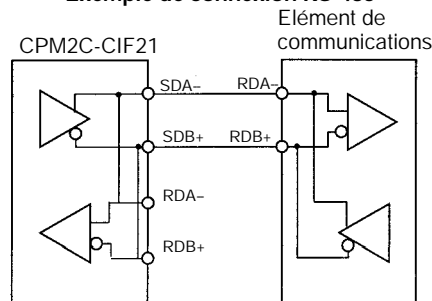
**Attribution des broches RS-485**



**Exemple de connexion RS-422**



**Exemple de connexion RS-485**

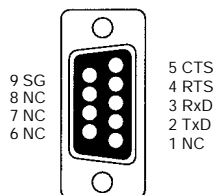


**Rem.** Vérifier la polarité avant toute connexion des lignes RS-422/485. Certains périphériques nécessitent d'inverser les signaux +/- et SDA/SDB ou RDA/RDB.

2. Port RS-232C

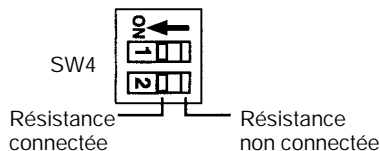
Connecter à une interface RS-232C d'un ordinateur, d'un TOP (Terminal Opérateur Programmable), etc.

**Affectation des broches**



3. Interrupteur de résistance terminale (SW4)

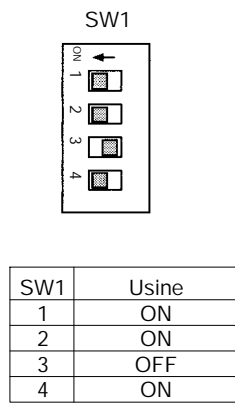
Mettre à ON les interrupteurs SW4-1 et SW4-2 aux extrémités du chemin de transmission RS-422/RS-485. Ces interrupteurs sont pré-réglés à OFF en usine.



4. Interrupteurs RS-422/RS-485 (SW1)

Commute l'interface RS-485 et règle les commandes RS/CS pour une interface RS-485.

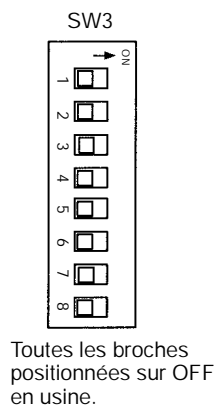




SW1		Etat		
SW1-1 SW1-2	SW1-1			
	OFF		ON	
	SW1-2	OFF	Communica- tions 4 fils	Paramétrage impossible
		ON	Paramétrage impossible	Communica- tions 2 fils
SW1-3 SW1-4	SW1-3			
	OFF		ON	
	SW1-4	OFF	Paramétrage impossible	Données reçues en permanence
		ON	Autorisation commande RS pour l'UC	Paramétrage impossible

**Rem.** Ne pas mettre sur ON SW1-3 et SW1-4 en même temps. Le faire détruira les circuits internes. Pour l'utilisation des communications RS-485 à deux fils, mettre sur OFF SW1-3 et sur ON SW1-4.

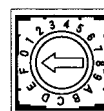
5. Commutateurs de communications (SW3)



Broches	Paramétrage	OFF	ON
1	Débit avec Unité centrale	9 600 bps	19 200 bps
2	Débit avec éléments	Normal	9 600 bps
		Grande vitesse	38 400 bps
3	Longueur des données avec éléments	7 bits	8 bits
4	Parité 1 avec éléments	Oui	Aucun
5	Parité 2 avec éléments	Paire	Impaire
6	Bits d'arrêt avec éléments	2	1
7	Inutilisé (toujours garder sur OFF.)	Sur OFF.	---
8	Vitesse de communications des éléments	Normal	Grande vitesse

6. Interrupteur (SW2) paramétrage zone DM

Paramètre le mot de démarrage dans la zone DM



Paramétrage	Mot de démarrage en zone DM
0	DM 0000
1	DM 0100
2	DM 0200
3	DM 0300
4	DM 0400
5	DM 0500
6	DM 0600
7	DM 0700
8	DM 0800
9	DM 0900
A	DM 1000
B	DM 1100
C	DM 1200
D	DM 1300
E	DM 1400
F	DM 1500

### 7. Voyants d'état

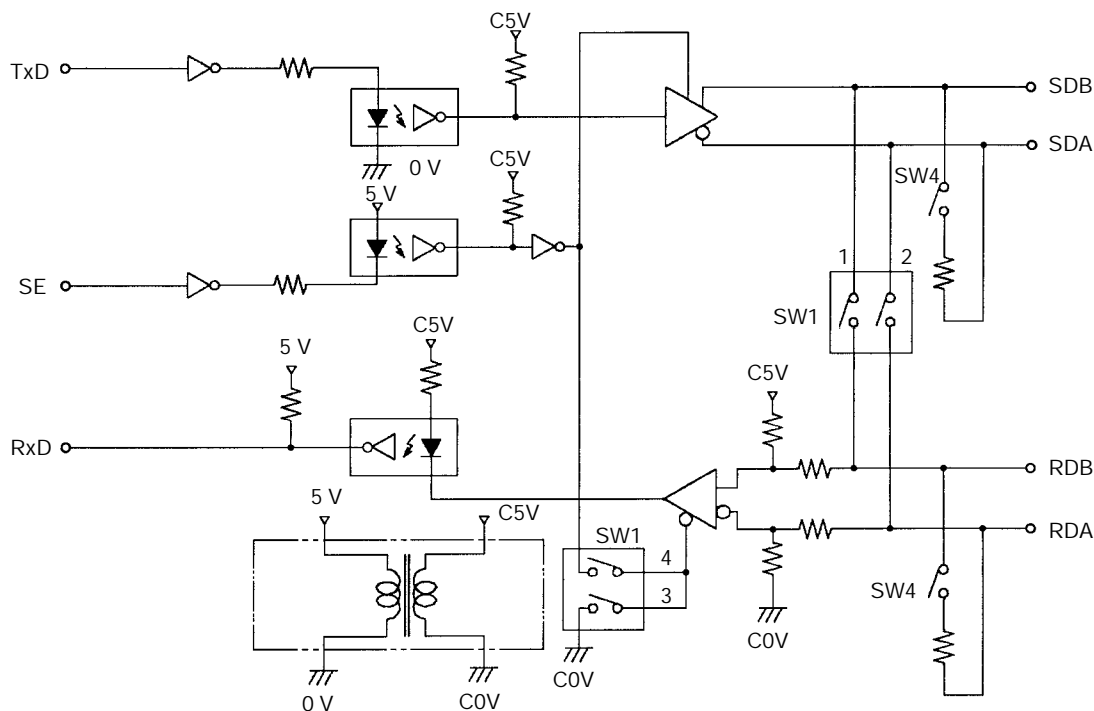
Indique l'état de fonctionnement de l'Unité de communications R.C.I..

Voyant	Etat	Signification
RUN	Allumé	Communications établies entre l'Unité de communications R.C.I. et l'Unité centrale. Unité de communications R.C.I. en fonctionnement.
	Eteint	Unité de communications R.C.I. non en fonctionnement.
	Clignotant	Communications entre Unité de communications R.C.I. et Unité centrale soient non établies soient interrompues.
ERR/ALM	Allumé	Erreur fatale (Unité arrêtée)
	Clignotant	Erreur non fatale (Unité toujours en fonctionnement)
	Eteint	Fonctionnement normal
COMM1	Clignotant	Transfert de données entre l'Unité de communications R.C.I. et l'Unité centrale.
	Eteint	Aucun transfert de données
COMM2	Clignotant	Transfert de données entre l'Unité de communications R.C.I. et des éléments
	Eteint	Aucun transfert de données

## 8. Connecteur

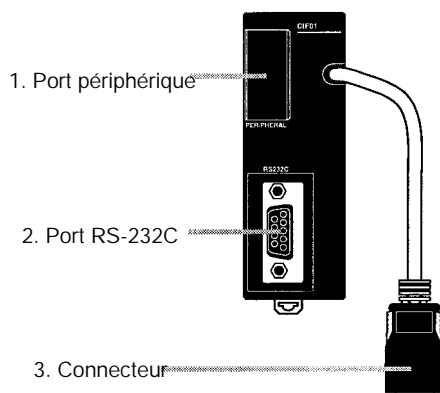
Relié au port de communications de l'Unité centrale.

Bloc diagramme de l'interface RS-422



## 2-2-7 Interface de Communication : Périphérique et RS-232C CPM2C-CIF01

Vue de face



Utiliser le CPM2C-CIF01 uniquement avec l'API CPM2C.

Ne pas connecter un autre CPM2C-CIF01 ou CPM2C-CIF11 au CPM2C-CIF01.

Le CPM2C-CN111 peut être connecté au CPM2C-CIF01, mais le port périphérique et le port RS-232C du CPM2C-CN111 ne peuvent pas être utilisés simultanément.

Si une tentative d'utilisation simultanée de ces deux ports est réalisée, les communications ne seront pas réalisées correctement et peut entraîner un mauvais fonctionnement de l'équipement.

### 1, 2, 3... 1. Port périphérique

Utilisé pour relier un appareil de programmation (y compris les consoles de programmation), un micro-ordinateur ou un appareil externe d'usage général. Utiliser un câble spécifique pour les connexions (CS1W-CN114, CS1W-CN118).

**Rem.** a) La console de programmation C200H-PRO27 peut être reliée directement à l'UC du CPM2C en utilisant un câble spécifique (CS1W-CN224/624).

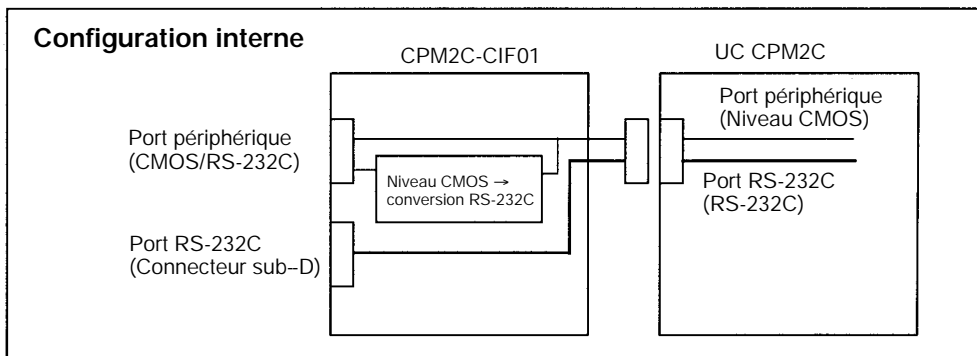
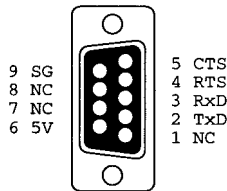
b) Utiliser le CS1W-CN114 lorsque le port est utilisé en port périphérique.

c) Utiliser le CS1W-CN118 lorsque le port est utilisé en port RS-232C.

2. Port RS-232C

Utilisé pour relier l'interface RS-232C d'un micro-ordinateur ou d'un Terminal Opérateur Programmable.

Attribution des broches du connecteur

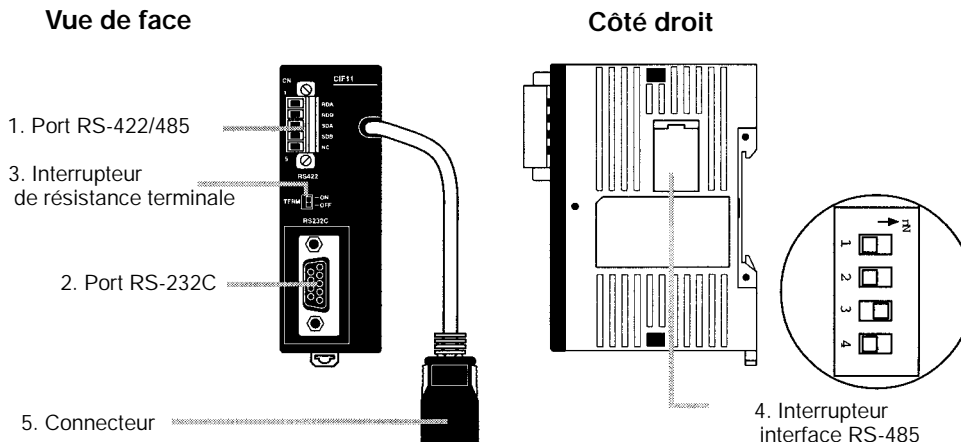


Port périphérique sur CPM2C-CIF01	Conversion de signal	Signaux de sortie de l'interface CMOS de l'UC sans conversion. ou convertit le niveau CMOS (côté UC) en RS-232C (côté appareil connecté).
	Fonction	Liaison hôte, bus périphérique, sans protocole ou liaison de la console de programmation.
Port RS-232C sur CPM2C-CIF01	Conversion de signal	Signaux de sortie de l'interface CMOS de l'UC sans conversion.
	Fonction	Liaison hôte, sans conversion, liaison 1 :1, ou connexion liaison 1 :1 NT.

3. Connecteur

Relie le port de communication à l'UC.

2-2-8 Interface de Communication : RS-422 et RS-232C CPM2C-CIF11

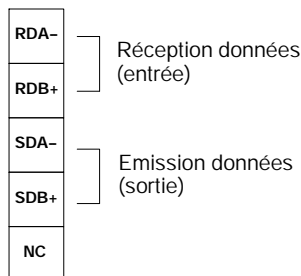


Rem. Utiliser le CPM2C-CIF11 uniquement avec le CPM2C.

1, 2, 3... 1. Port RS422/485

Utilisé pour connecter un micro-ordinateur ou un appareil externe standard.

Attribution des bornes

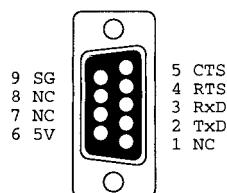


Rem. La longueur maximale est de 500 m.

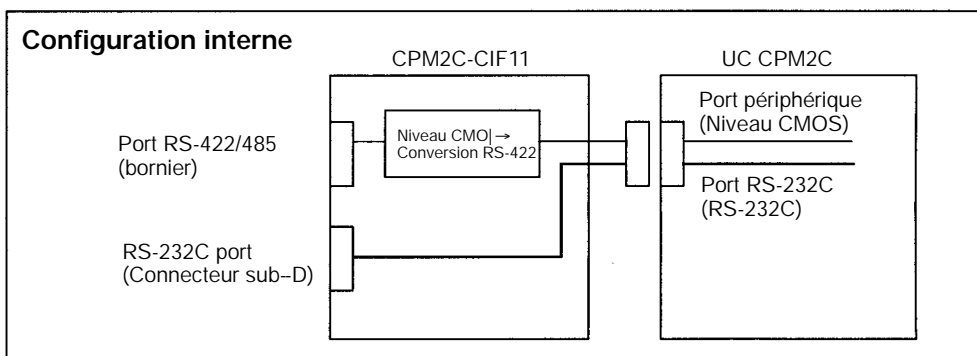
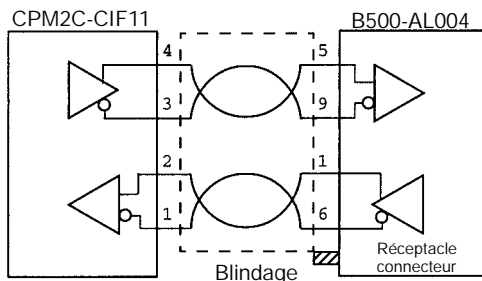
2. Port RS-232C

Utilisé pour relier une interface RS-232C d'un micro-ordinateur ou d'un Terminal Opérateur Programmable.

Attribution des broches du connecteur



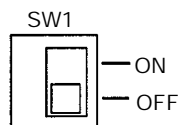
Exemple de connexion RS-422/485



Port RS-422/485 sur CPM2C-CIF11	Conversion signal	Convertit le niveau CMOS (côté UC) en RS-422 (côté appareil connecté). RS-422 (appareil connecté en externe) isolé par convertisseur C.C/C.C. ou par optocoupleur
	Fonction	Connexions ordinateur hôte, bus périphérique ou sans protocole
Port RS-232C sur CPM2C-CIF11	Conversion signal	Signaux de sortie de l'interface CMOS de l'UC sans conversion
	Fonction	Connexions ordinateur hôte, sans protocole, liaisons 1 :1 ou 1 :1 NT.

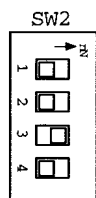
3. Interrupteur de résistance terminale

Régler l'interrupteur sur ON uniquement pour la connexion terminale d'un réseau de micro-ordinateurs. Cet interrupteur est réglé en usine sur OFF.



4. Interrupteur d'interface RS-485

Utilisé pour commuter l'interface RS-485 et autoriser ou non le contrôle RS/CS des communications RS-485.



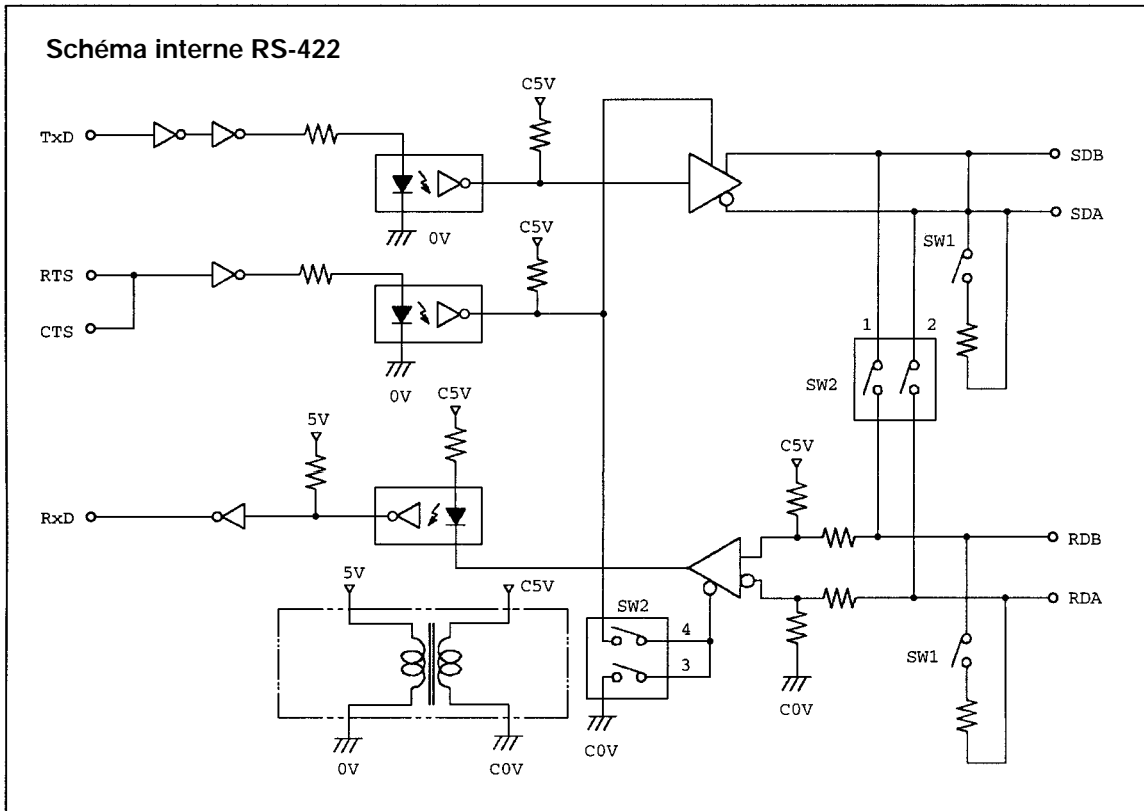
SW2	Réglage usine
1	OFF
2	OFF
3	ON
4	OFF

SW2	Etat			
SW2-1 SW2-2	SW2-1			
			OFF	ON
	SW2-2	OFF	Commu- nications 4 fils	Réglage impossible
		ON	Réglage impossible	Commu- nications 2 fils
SW2-3 SW2-4	SW2-3			
			OFF	ON
	SW2-4	OFF	Réglage impossible	Les données peuvent être reçues en permanence
		ON	Contrôle RS possible pour l'UC	Réglage impossible

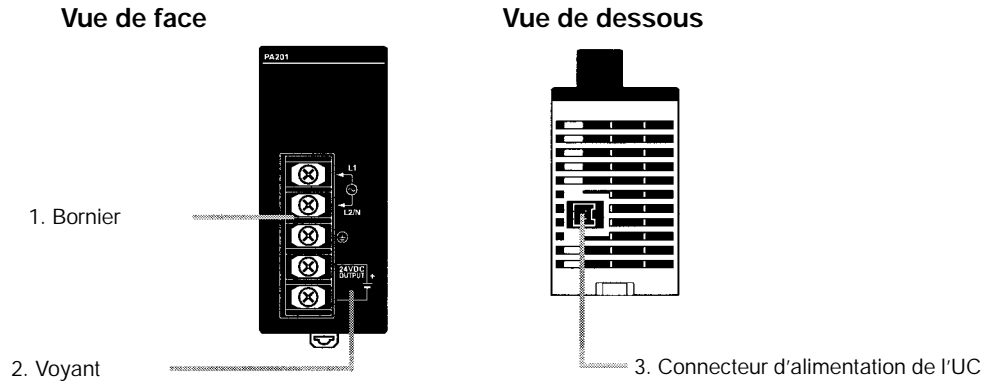
**Rem.** Ne pas régler simultanément SW2-3 et SW2-4 sur ON. Ceci peut entraîner des dommages aux circuits internes. Régler SW2-3 sur OFF et SW2-4 sur OFF pour les communications RS-485 à 2 fils.

5. Connecteur

Relie le port de communication à l'UC.



## 2-2-9 Unité d'alimentation C.A.



1, 2, 3...

1. Bornier

Bornes pour une entrée d'alimentation C.A. et une alimentation de service (24 Vc.c.).

2. Voyant

Allumé lorsque alimenté.

3. Connecteur d'alimentation de l'UC

Utiliser le câble de liaison fourni en accessoire pour relier ce connecteur au connecteur d'alimentation de l'UC (24 Vc.c.).

**Rem.** Les tensions nominales pour l'Unité d'alimentation CPM2C-PA201 sont en entrée de 100 à 240 Vc.a. ; et en sortie de 24 Vc.c./600 mA. Le courant maximum permis sur le connecteur de l'UC et les bornes de l'alimentation de service est de 600 mA.



# CHAPITRE 3

## Installation et câblage

Ce chapitre donne des informations sur l'installation et le câblage d'un API CPM2C. Veiller à suivre les instructions et les précautions de ce chapitre en installant le CPM2C sur un panneau ou dans une armoire, en câblant l'alimentation ou en câblant les entrées/sorties.

3-1	Conseils d'élaboration .....	88
3-1-1	Câblage de l'alimentation .....	88
3-1-2	Tension d'alimentation .....	88
3-1-3	Circuits de verrouillage et de limitation .....	88
3-2	Choix d'un site d'installation .....	89
3-2-1	Conditions pour le site d'installation .....	89
3-2-2	Installation sur un panneau ou dans une armoire .....	89
3-3	Installation du CPM2C .....	91
3-3-1	Connexion d'unités .....	91
3-3-2	Installation du CPM2C .....	92
3-4	Câblage et connexions .....	93
3-4-1	Conseils généraux pour le câblage .....	93
3-4-2	Câblage de l'alimentation .....	95
3-4-3	Utilisation de l'Unité d'alimentation .....	96
3-4-4	Dépose et câblage des borniers d'E/S .....	97
3-4-5	Dépose et câblage des connecteurs d'E/S .....	99
3-4-6	Utilisation des borniers d'E/S et des borniers relais .....	105
3-4-7	Connexion de périphériques d'entrée .....	106
3-4-8	Connexion d'appareils de sortie .....	119
3-4-9	Connexion du port RS-422 .....	142
3-4-10	Connexions d'un appareil de programmation .....	143
3-4-11	Communications sans protocole .....	147
3-4-12	Connexions NT OMRON .....	148
3-4-13	Connexions d'une liaison API un-à-un .....	149
3-4-14	Connexions esclaves CompoBus/S .....	149

## 3-1 Conseils d'élaboration

Pour élaborer un système comprenant un CPM2C, il faut prendre les précautions suivantes.

### 3-1-1 Câblage de l'alimentation

Séparer le câblage de l'alimentation du câblage du système de contrôle, du système CPM2C et du système CC d'entrée/sortie. Séparer les circuits de contrôle qui alimentent l'unité centrale des circuits principaux qui utilisent des protecteurs de circuits et des fusibles spéciaux.

### 3-1-2 Tension d'alimentation

**⚠ Attention** Utiliser les tensions d'alimentation indiquées au *Chapitre 2 Caractéristiques et Composants des Unités*. Ne pas respecter les caractéristiques pourrait provoquer un incendie.

Si la tension d'alimentation tombe au-dessous de 85% de la tension nominale, le CPM2C s'arrêtera et toutes les sorties seront coupées. Si une tension trop basse affecte les équipements, etc., prévoir un circuit de protection qui coupe les sorties jusqu'à ce que la tension d'alimentation revienne à sa valeur nominale.

Aux endroits où les conditions d'alimentation sont médiocres, prendre des mesures pour assurer que le courant soit fourni à la tension nominale. Bien respecter les précautions de sécurité, notamment prévoir des disjoncteurs pour empêcher les courts-circuits dans le câblage extérieur.

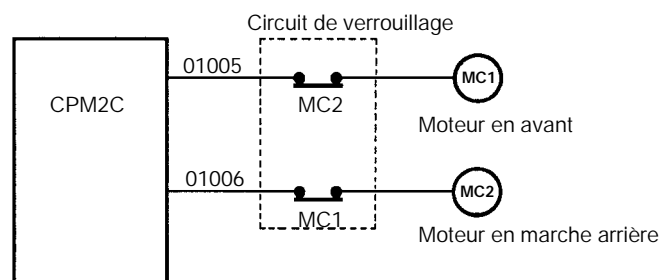
Pour faire l'une des opérations suivantes, couper l'alimentation de l'API. Il pourrait en résulter sinon une électrocution, des dégâts aux appareils ou un fonctionnement défectueux.

- Connecter les unités d'extension et les unités centrales.
- Assembler les unités.
- Connecter les câbles et le câblage.
- Connexion ou déconnexion de connecteurs.
- Remplacement de la pile.

### 3-1-3 Circuits de verrouillage et de limitation

**⚠ AVERTISSEMENT** Des circuits d'arrêt d'urgence, des circuits de verrouillage, des circuits de limitation ou des mesures de sécurités analogues doivent être prévus dans les circuits de contrôle externes (c'est-à-dire, pas dans le contrôleur programmable) pour assurer la sécurité dans le système si une anomalie se produit à cause d'un défaut de l'API ou d'un autre facteur externe qui affecte le fonctionnement de l'API. Ne pas prendre les mesures de sécurité qui conviennent pourrait conduire à des accidents graves.


Le schéma suivant montre un exemple de circuit de verrouillage.



Dans le circuit de verrouillage ci-dessus, MC1 et MC2 ne peuvent pas être activés en même temps, même si les sorties 01005 et 01006 du CPM2C sont activées toutes les deux (fonctionnement incorrect de l'API).

## 3-2 Choix d'un site d'installation

Le CPM2C résiste à des conditions difficiles et il est très fiable, mais si l'API est installé en un endroit favorable, sa sécurité et sa durée de vie seront optimisées.

 **Attention** S'assurer que le CPM2C est correctement installé, comme indiqué dans ce manuel. Ne pas le faire risque d'entraîner un fonctionnement défectueux de l'unité.

### 3-2-1 Conditions pour le site d'installation

**Rem.** Ne jamais installer le CPM2C dans une des conditions suivantes.

- Endroits directement exposés au soleil.
- Endroits exposés à une température inférieure à 0°C ou supérieure à 55°C.
- Endroits exposés à une humidité au-dessous de 10 % ou au-dessus de 90 %.
- Endroits exposés à la condensation à la suite de changements brutaux de la température.
- Endroits exposés à des gaz corrosifs ou inflammables.
- Endroits exposés aux poussières (spécialement les poussières de fer) ou aux sels.
- Endroits exposés à des chocs ou des vibrations.
- Endroits exposés à l'eau, l'huile ou des produits chimiques.

S'assurer que les conditions d'installation sont conformes aux caractéristiques générales du CPM2C. Se reporter à 2-2-1 *Caractéristiques générales* pour plus de détails.

**Rem.** Si on installe dans les endroits suivants, il faut prévoir un blindage adéquat :

- Endroits exposés à l'électricité statique ou d'autres sources de bruit.
- Endroits exposés à des champs électromagnétiques élevés.
- Endroits susceptibles d'être exposés à des radiations.
- Endroits au voisinage de lignes électriques.

### 3-2-2 Installation sur un panneau ou dans une armoire

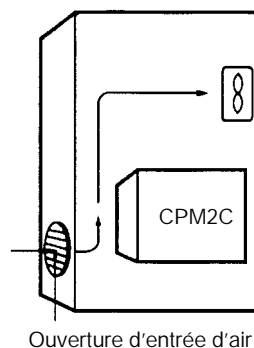
Quand le CPM2C s'installe sur un panneau ou dans une armoire, il faut tenir compte du fonctionnement de l'API, de sa maintenance et des conditions ambiantes.

#### Surchauffe

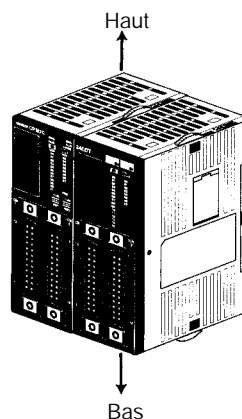
Le domaine de température pour le CPM2C est de 0°C à 55°C. S'assurer qu'il y a une ventilation adéquate pour le refroidissement.

- Prévoir assez de place pour la circulation de l'air.
- Ne pas installer le CPM2C au-dessus d'équipements qui produisent une grande quantité de chaleur, radiateurs, transformateurs ou grandes résistances.

- Installer un ventilateur ou un système de refroidissement si la température ambiante dépasse 55 °C.



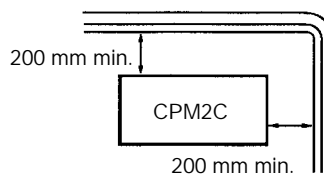
- Lors de l'installation, orienter le CPM2C comme montré ci-dessous.



### Bruit électrique

Les lignes électriques et les équipements à haute tension peuvent provoquer des parasites électriques dans l'API.

- Ne pas installer le CPM2C sur un panneau ou dans une armoire avec des équipements à haute tension.
- Prévoir au moins 200 mm entre le CPM2C et les lignes électriques les plus proches.

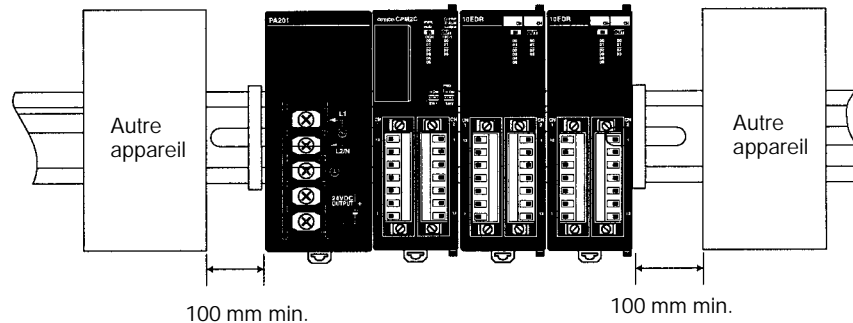


### Accessibilité

S'assurer que le CPM2C est accessible pour le service normal et la maintenance.

- Prévoir un dégagement vers le CPM2C pour le service et la maintenance. Les équipements à haute tension et les lignes électriques peuvent être dangereux s'ils sont dans le chemin pendant les opérations normales.
- Pour mieux accéder à l'API, installer le panneau ou l'armoire à une hauteur de 1 à 1,6 m au-dessus du plancher.

- Séparer le CPM2C des autres appareils d'au moins 100 mm.



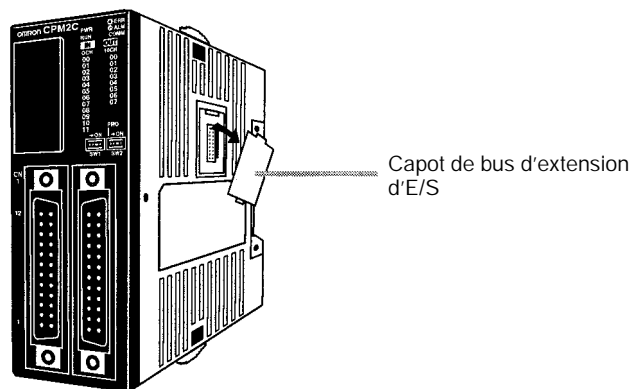
### 3-3 Installation du CPM2C

Ce chapitre décrit comment le CPM2C s'installe et comment les unités d'extension se connectent. Se reporter à l'Annexe B pour les dimensions des unités données dans les schémas.

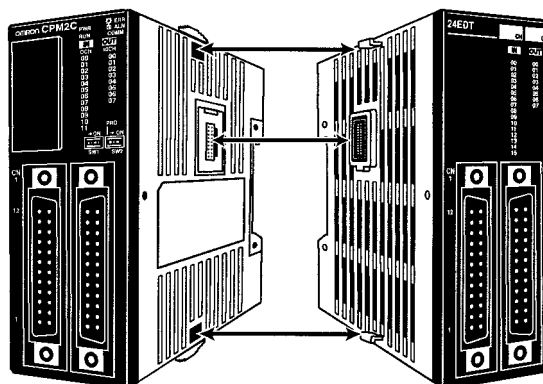
#### 3-3-1 Connexion d'unités

Jusqu'à 5 unités d'extension d'entrée/sortie peuvent être connectées à une unité centrale CPM2C. Procéder de la façon suivante pour connecter une unité d'extension.

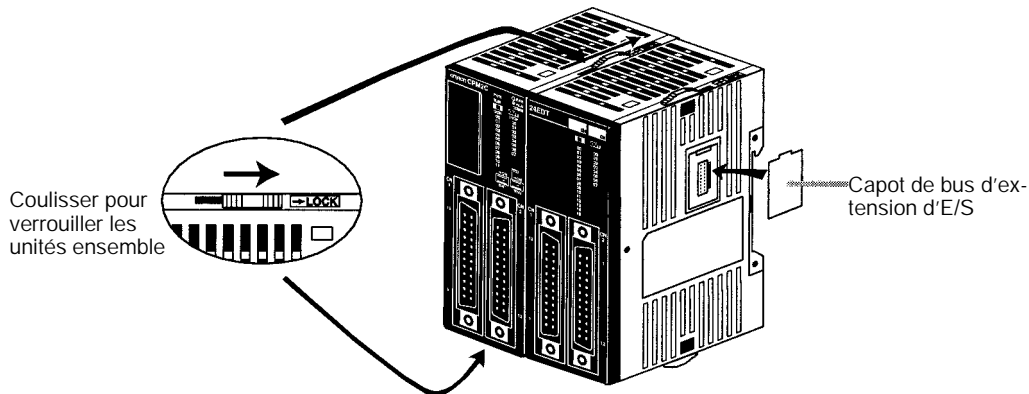
- 1, 2, 3...
1. Enlever le capot du bus de l'unité centrale ou de l'unité d'extension. Si le capot est difficile à enlever, utiliser un tournevis à lame plate pour enlever le capot du bus d'extension d'entrée/sortie.



2. Aligner l'unité d'extension à l'unité centrale (ou à une autre unité d'extension) afin que les tenons (haut et bas) de l'unité d'extension s'adaptent sur les connecteurs. Presser les unités ensemble pour les connecter.

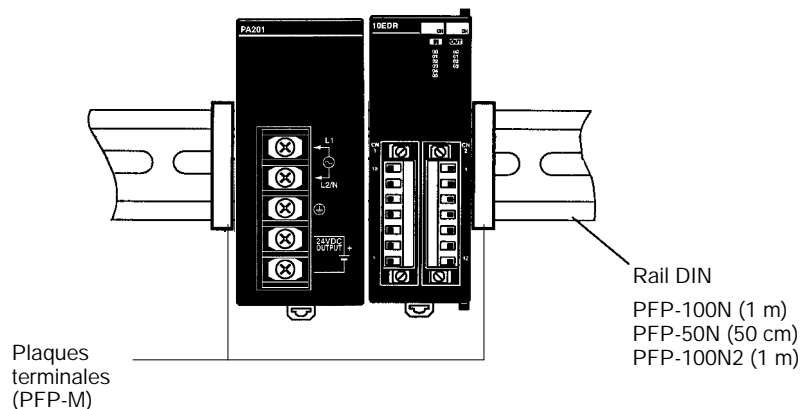


3. Verrouiller les unités ensemble en fermant les verrous (haut et bas) sur l'unité centrale (ou sur une autre unité d'extension). Placer le capot (inclus avec l'unité centrale) sur le bus d'extension de la dernière unité d'extension.



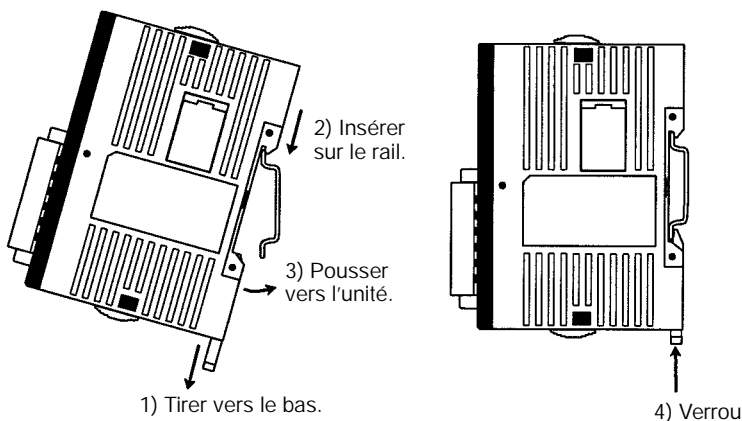
### 3-3-2 Installation du CPM2C

Le CPM2C peut être installé sur un rail DIN 35-mm.



#### Installation

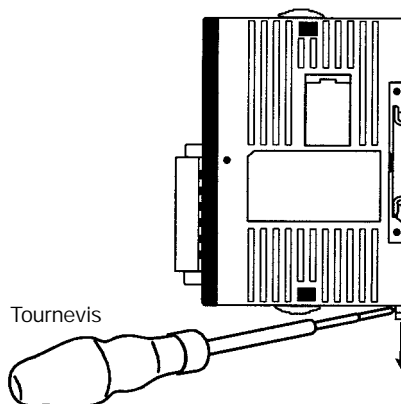
Abaisser le CPM2C afin que l'encoche au dos de l'API rentre dans le haut du rail DIN. Pousser l'API vers l'avant jusqu'à ce que le verrou se mette en place.



**! Attention** S'assurer que le rail DIN est installé horizontalement. Installer le rail verticalement empêchera la circulation d'air de refroidissement du CPM2C et peut provoquer une surchauffe.

**Dépose**

Déplacer le verrou vers le bas avec un tournevis plat et faire pivoter l'API vers le haut pour le retirer.

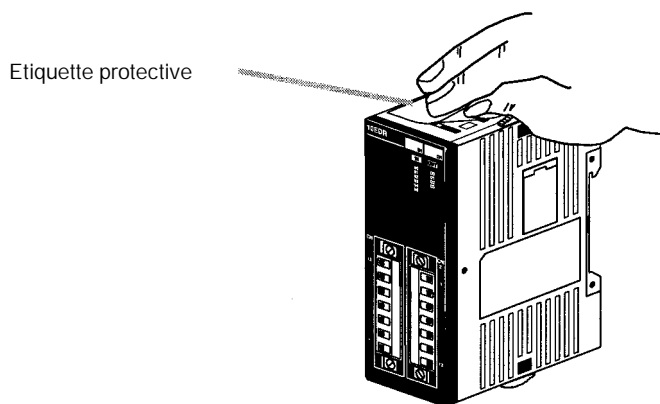


## 3-4 Câblage et connexions

Ce chapitre donne des informations de base sur le câblage de l'unité d'alimentation et des unités entrée/sortie d'extension et sur la connexion des appareils de programmation.

### 3-4-1 Conseils généraux pour le câblage

**! Attention** Laisser l'étiquette protectrice en place pendant le câblage. L'unité peut mal fonctionner si des brins de fil tombent à l'intérieur. Après avoir achevé le câblage, ne pas oublier d'enlever l'étiquette pour éviter la surchauffe.

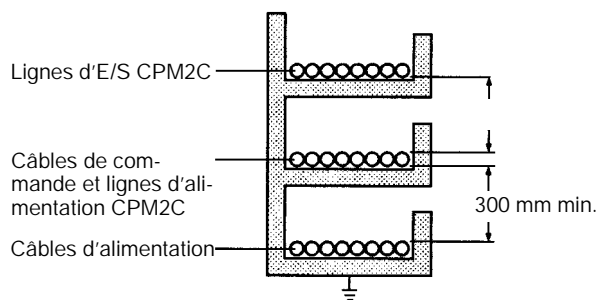


**Parasite de ligne à l'E/S**

Ne pas tirer les lignes d'entrée/sortie du CPM2C dans les mêmes chemins de câbles ou conduites que les lignes électriques.

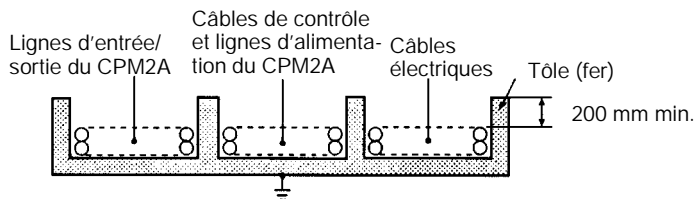
**Chemins de câbles suspendus**

Laisser au moins 300 mm entre les câbles électriques et le câblage d'entrée/sortie ou de contrôle, comme indiqué sur le schéma suivant.



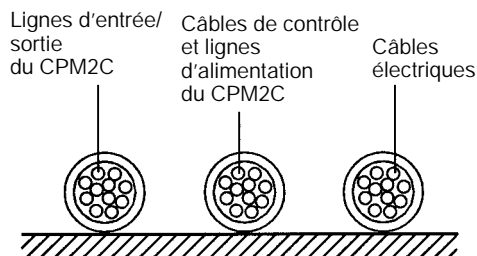
**Chemins de câbles dans le plancher**

Laisser au moins 200 mm entre le câblage et le dessus du chemin, comme indiqué sur le schéma suivant.



**Conduites**

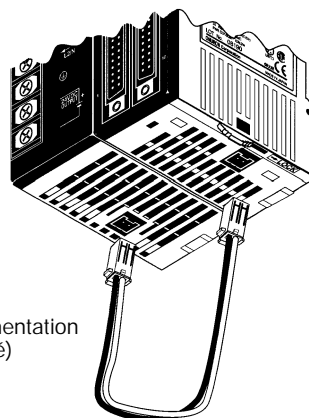
Séparer les lignes d'entrée/sortie du CPM2C, les lignes d'alimentation et de contrôle et les câbles électriques, comme indiqué sur le schéma suivant.





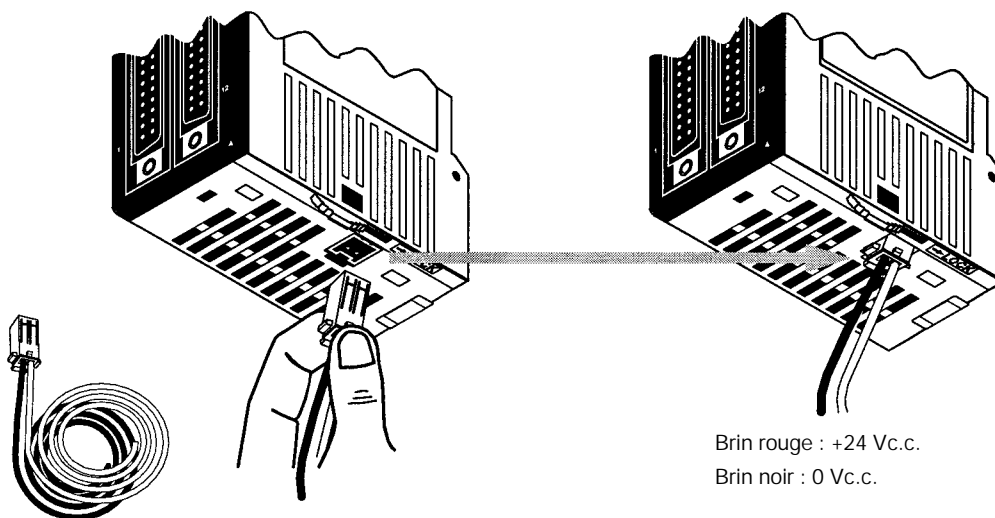
### 3-4-2 Câblage de l'alimentation

La procédure suivante décrit comment connecter l'unité centrale à une Unité d'alimentation (CPM2C-PA201) avec le connecteur d'alimentation (inclus) pour fournir le 24 Vc.c.



Connecteur d'alimentation  
(inclus avec l'unité)

- 1, 2, 3... 1. Aligner le connecteur d'alimentation avec le réceptacle en bas du CPM2C et insérer le connecteur.



2. Pour retirer le connecteur d'alimentation, saisir le connecteur d'alimentation (pas les câbles), relâcher la patte de verrouillage sur le connecteur et retirer le connecteur.

- Rem.**
1. La CPM2C-PA201 est l'Unité d'alimentation recommandée. Lors de l'utilisation d'autres alimentations, s'assurer d'utiliser une alimentation C.C. de capacité suffisante et à faible ondulation.
  2. Ne pas effectuer de test de résistance de tension aux bornes de l'alimentation en courant continu de l'unité centrale. Le test pourrait endommager les composants internes de l'API.
  3. Lorsque l'équipement doit se conformer à des directives CE (Directives basse tension), utiliser une alimentation avec une double isolation ou une isolation renforcée.

### 3-4-3 Utilisation de l'Unité d'alimentation

#### Bornes à cosses

Utiliser des bornes à cosses pour câbler l'Unité d'alimentation (CPM2C-PA201). Ne pas câbler des torons directement aux bornes.

- Utiliser des bornes à vis M3,5.
- Serrer les vis à un couple de 0,74 à 0,9 N\$sm.

Utiliser des cosses rondes de dimensions indiquées ci-dessous.

#### Cosse ronde

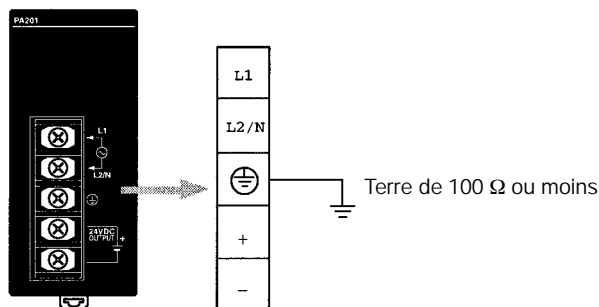


Section de câble recommandée : 0,3 à 1,65 mm<sup>2</sup> (AWG 22 à 16)

#### Prise de terre

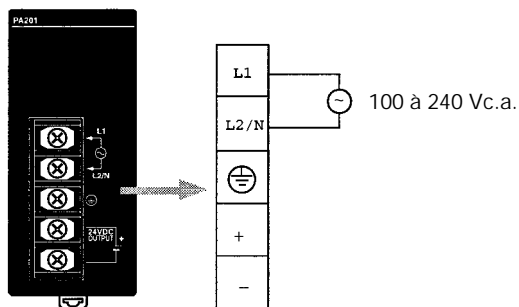
Pour prévenir des chocs électriques du fait d'un mauvais fonctionnement dû au bruit, connecter à une terre de 100 Ω ou moins. La section du câble de prise de terre doit être d'au moins 1,25 mm<sup>2</sup>.

**! Attention** A l'installation de l'Unité, relier la borne de terre de l'Unité d'alimentation à une terre de 100 Ω ou moins. Ne pas relier à une terre de 100 Ω ou moins peut entraîner un choc électrique.



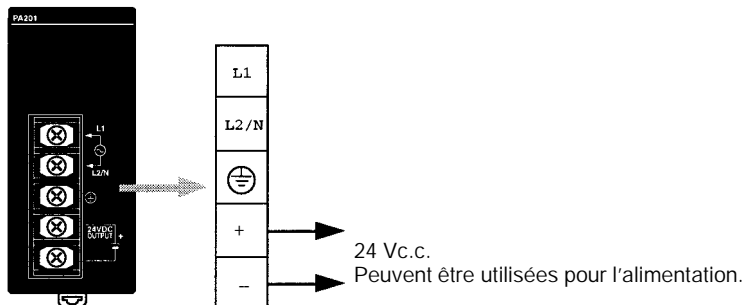
#### Câblage de l'alimentation

- Pour prévenir les chutes de tension dues aux courants de démarrage et des courants d'appel d'autres appareils, câbler les circuits d'alimentation du CPM2C séparément des autres circuits.
- Lors de l'utilisation simultanée de plusieurs CPM2C, il est recommandé de câbler séparément les circuits afin de prévenir un mauvais fonctionnement des coupe-circuits et les chutes de tension dues aux courants d'appel.
- Torsader les câbles d'alimentation pour prévenir les parasites dus à ces lignes. Les parasites peuvent également être réduits en insérant un transformateur d'isolement 1 :1.
- Utiliser des câbles de section d'au moins 1,25 mm<sup>2</sup> pour réduire les chutes de tension et garder le courant à un niveau autorisé.



**! Attention** Serrer les vis du bornier de l'Unité d'alimentation à un couple de 0,74 à 0,9 NSm. Ne pas serrer les vis peut entraîner une surchauffe ou un mauvais fonctionnement.

Les bornes de bornier de l'alimentation de service 24Vc.c. peuvent être utilisées pour l'alimentation d'entrée.



L'utilisation suivante permet de respecter les capacités de l'alimentation de service.

**Exemple : UC + 5 Unités d'extension d'E/S (consommation de 1-W)**

Consommation = 4 (consommation de l'UC) + 1 (consommation d'une Unité d'extension) × 5 (Nombre d'Unités) = 9 (W)

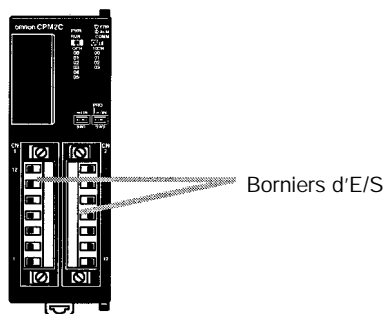
Courant de l'alimentation de service = (14,4 (capacité nominale du CPM2C-PA201) - 9 (consommation)) ÷ 24 (V) = 208 (mA)

**! Attention** Si la sortie 24 Vc.c. (ou l'alimentation de service ou l'alimentation de l'UC) est en surcharge ou est court-circuitée, la tension chute et la sortie passe sur OFF. Prendre les précautions externes nécessaires au bon fonctionnement du système. Une panne peut entraîner un accident grave.

**! Attention** Ne pas relier une alimentation aux bornes de l'alimentation de service. Si une alimentation C.A. est par mégarde connectée à ces bornes, les circuits internes peuvent être endommagés.

### 3-4-4 Dépose et câblage des borniers d'E/S

Les tableaux suivants présentent les caractéristiques des borniers d'E/S.



**Caractéristiques des borniers**

	Caractéristiques
Taille de vis	M2
Couple de serrage recommandé	0,22 à 0,25 N-m

Câbles et bornes recommandés

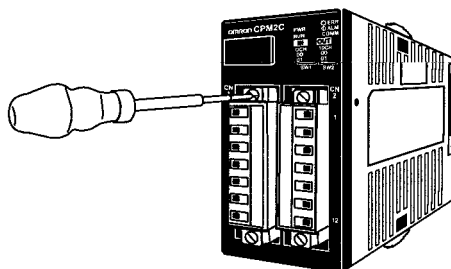
	Caractéristiques
Câble rigide	0,14 à 1,5 mm (AWG 28 à AWG 16) (Dénudage : 7 mm.)
Câble multibrins (Voir Rem.)	0,14 à 1,5 mm (AWG 28 à AWG 16) (Dénudage : 7 mm.)
Borne à broches	0,25 à 1,5 mm, longueur de borne : 7 mm <b>Bornes recommandées</b> Phoenix AI0.25-8Y ; Section recommandée : 0,2 à 0,25 mm <sup>2</sup> Phoenix AI0.34-8TQ ; Section recommandée : 0,25 à 0,34 mm <sup>2</sup> Phoenix AI0.5-8WH ; Section recommandée : 0,34 à 0,50 mm <sup>2</sup> Phoenix AI-TWIN2x0,5-8WH ; Section recommandée : 2x0,50 mm <sup>2</sup>

- Rem.**
1. Lors de l'utilisation de câbles multibrins, éviter d'écarter un brin qui pourrait court-circuiter une borne adjacente.
  2. Ne pas souder les terminaisons des brins. La soudure peut lâcher et causer des problèmes de câblage. De plus, la soudure peut causer de la corrosion sur la surface de contact.

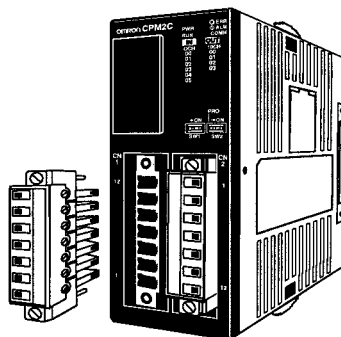
Dépose et câblage d'un bornier

Utiliser la procédure suivante lors du câblage d'un bornier.

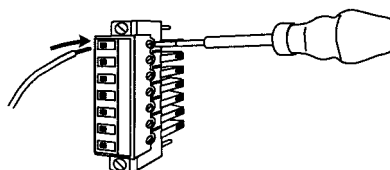
- 1, 2, 3... 1. Desserrer les vis en haut et en bas du bornier comme montré dans le schéma suivant :



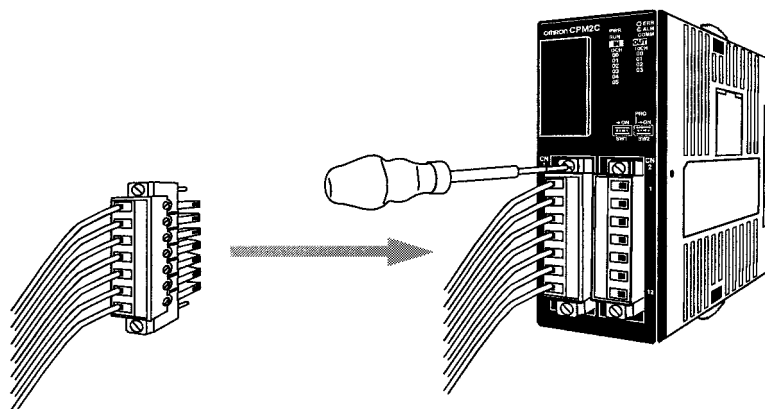
2. Tirer le bornier hors de l'unité.



3. Insérer chaque brin dans le bornier et serrer la vis de cette borne.

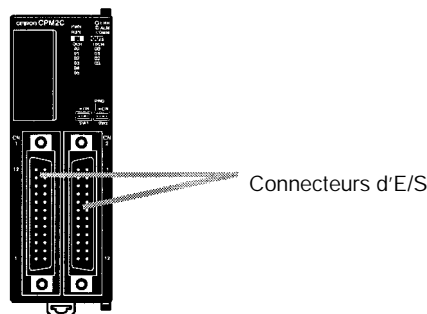


- Après avoir câblé le bornier, insérer le dans l'unité et serrer les vis en haut et en bas du bornier.

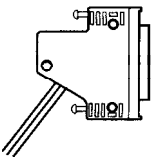
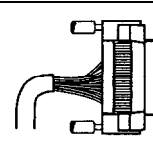


### 3-4-5 Dépose et câblage des connecteurs d'E/S

Les tableaux suivants présentent les caractéristiques des connecteurs d'E/S compatibles.



#### Caractéristiques des connecteurs compatibles (OMRON)

Connecteur	Caractéristiques	N_ du modèle
	24 broches soudées connecteur et capot	Connecteur : Fujitsu FCN-361J024-AU ou équivalent Capot : Fujitsu FCN-360C024-J2 ou équivalent
	24 broches serties connecteur et capot	Enveloppe : Fujitsu FCN-363J024 ou équivalent Contacts : Fujitsu FCN-363J-AU ou équivalent Capot : Fujitsu FCN-360C024-J2 ou équivalent
	24 broches pression connecteur	Connecteur : Fujitsu FCN-367J024-AU/F ou équivalent

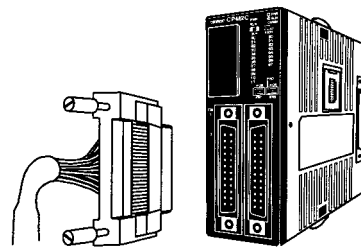
Caractéristiques des connecteurs (Fujitsu)

		Caractéristiques	N_ modèle	
Jack soudé		Bornes doublées d'or à 24 broches	FCN-361J024-AU	
Connecteur sertis	Enveloppe de jack sertis	24 broches	FCN-363J024	
	Contacts sertis	Pour câbles de jauge 24 AWG à 28 AWG	FCN-363J-AU	
	Outil de sertissage manuel	---	FCN-363T-T005/H	
	Outil de retrait de contact	---	FCN-360T-T001/H	
Connecteur pression	Jack pression avec capot fermé	Bornes doublées d'or à 24 broches	FCN-367J024-AU/F	
		Bornes argentées à 24 broches	FCN-367J024-AG/F	
	Jack pression avec capot ouvert	Bornes doublées d'or à 24 broches	FCN-367J024-AU/H	
		Bornes argentées à 24 broches	FCN-367J024-AG/H	
	Outils de pression	Presse manuelle	Universel	FCN-707T-T101/H
		Cutter pour câble	Universel	FCN-707T-T001/H
Plaque de localisation		Pour les connecteurs série 360	FCN-367T-T012/H	
Capot de connecteur (Non compatible avec le capot fermé de jack pression.)		Capot fin oblique pour connecteur à 24 broches	FCN-360C024-J2	
		Avec vis rainurées pour connecteurs à 24 broches (Peut être tourné à la main.)	FCN-360C024E	
		Avec vis à tête cruciforme pour connecteurs à 24 broches	FCN-360C024B	
		Avec vis à tête cruciforme intermédiaire pour connecteurs à 24 broches	FCN-360C024C	

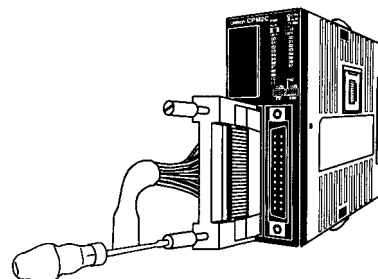
Connexion de connecteurs (connecteurs pression)

Utiliser la procédure suivante lors de la connexion d'un connecteur pression.

- 1, 2, 3... 1. Aligner le connecteur et l'insérer dans l'unité.



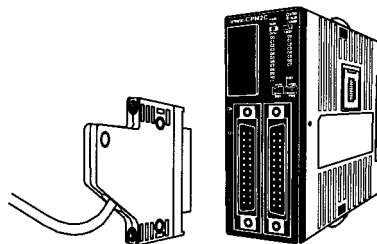
2. Utiliser un tournevis à lame plate pour serrer les vis d'attache du connecteur.



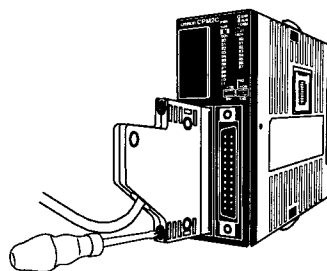
Tournevis à lame plate

**Connexion de connecteurs (connecteurs soudés)** Utiliser la procédure suivante lors de la connexion d'un connecteur soudé.

- 1, 2, 3... 1. Aligner le connecteur et l'insérer dans l'unité.



2. Utiliser un tournevis cruciforme pour serrer les vis d'attache du connecteur.

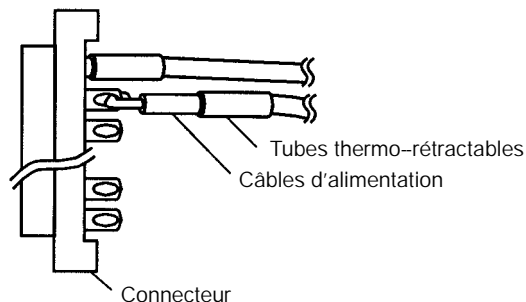


Tournevis cruciforme

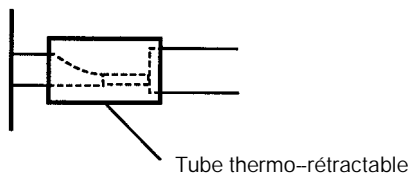
**Assemblage de connecteurs soudés**

Utiliser la procédure suivante lors du câblage et de l'assemblage d'un connecteur soudé (OMRON C500-CE241).

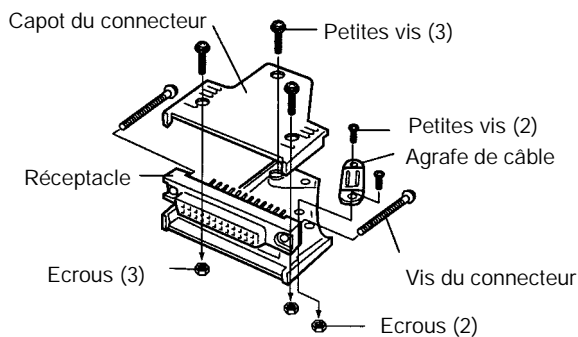
- 1, 2, 3... 1. Coulisser les tubes thermo-rétractables sur les câbles d'alimentation et souder les câbles aux broches appropriées sur le réceptacle.



2. Après avoir soudé toutes les broches, coulisser les tubes thermo-rétractables sur les broches d'alimentation soudées et rétracter les tubes en les chauffant avec un pistolet à chaleur.



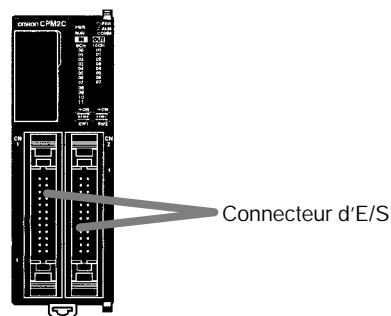
3. Assembler le réceptacle et le connecteur comme montré dans le schéma suivant :



### Connecteurs MIL\*\*

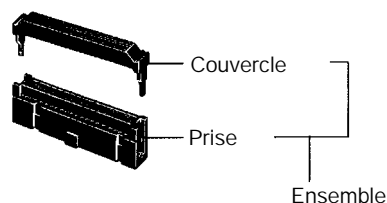
\*\* Ces unités ne sont pas commercialisées en Europe.

Les tableaux ci-après donnent les caractéristiques des connecteurs d'E/S compatibles.



### Caractéristiques des connecteurs MIL compatibles (OMRON)

#### Connecteurs MIL à câbles plats



	N_ modèle
Prise	XG4M-2030
Couvercle	XG4T-2004
Ensemble	XG4M-2030-T
Câble plat recommandé	XY3A-200j

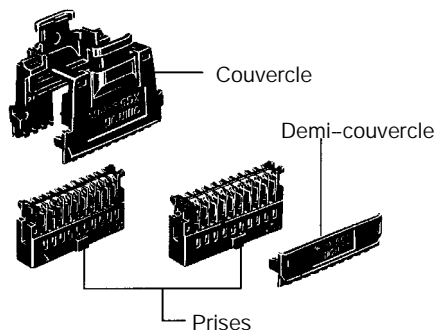
**Rem.** Le courant nominal est de 1 A max. Ne pas permettre au courant de la borne commune de dépasser 1 A.

#### Outil de sertissage (OMRON)

Outil de sertissage	XY2B-0002
Accessoire	XY2B-1007



Câble MIL, connecteurs à pression



		N_ modèle
Prise	AWG24	XG5M-2032-N
	AWG26 à AWG28	XG5M-2035-N
Couvercle		XG5S-2012
Demi-couvercle (Deux sont nécessaires par couvercle).		XG5S-1001

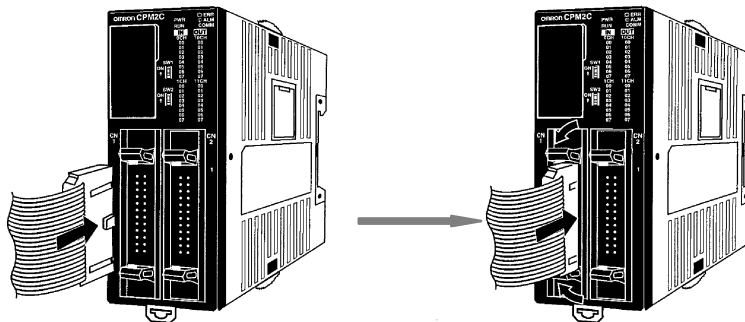
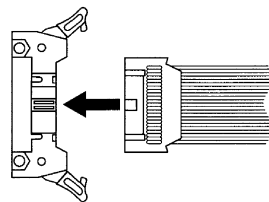
Outils "press-fit" (OMRON)

Ensemble outil "press-fit" (Handiplex)	XY2B-2104
Outil "press-fit" seul	XY2B-7006

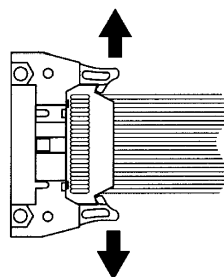
Connexion et déconnexion des connecteurs d'E/S MIL

Utiliser la procédure suivante pour connecter et déconnecter les connecteurs d'E/S MIL.

- 1, 2, 3... 1. Ouvrir les deux leviers de verrouillage sur les côtés du connecteur avant de connecter le câble.
2. Insérer le câble dans le connecteur et l'enfoncer fermement jusqu'au verrouillage.



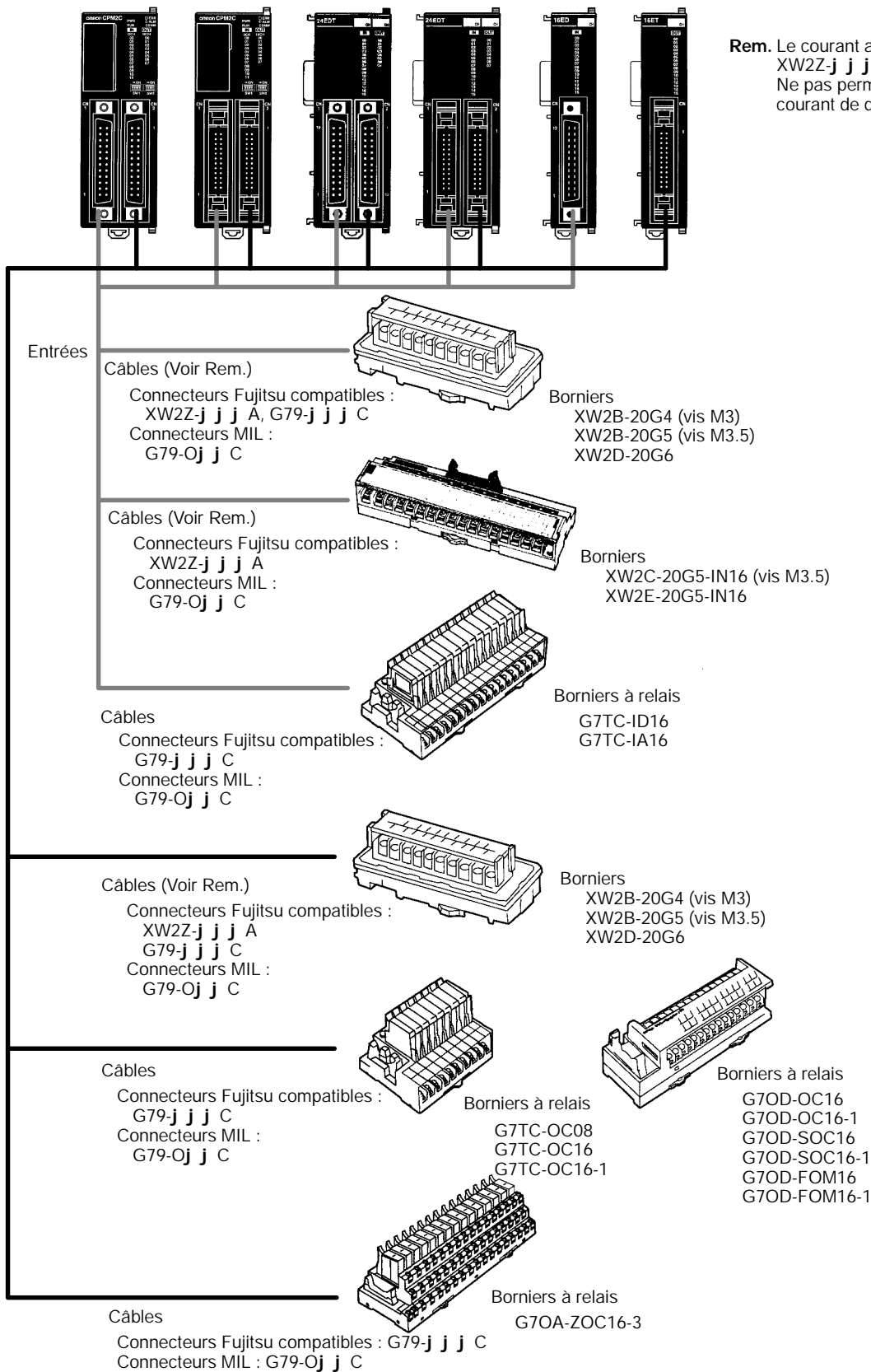
3. Pour retirer le câble, tirer les leviers de verrouillage vers l'extérieur afin de libérer le verrou et de sortir le connecteur.



**Rem.** S'assurer de connecter correctement les connecteurs en respectant leur sens et leur polarité. Les fusibles des transistors de sortie peuvent griller si les circuits d'E/S sont alimentés avec le connecteur d'E/S connecté à l'envers.

### 3-4-6 Utilisation des borniers d'E/S et des borniers relais

Il est recommandé d'utiliser les borniers d'E/S et à relais suivants pour câbler les périphériques au connecteur d'E/S du CPM2C.



**Rem.** Le courant autorisé pour le XW2Z-j j j A est de 1 A. Ne pas permettre au courant de dépasser 1 A.

### 3-4-7 Connexion de périphériques d'entrée

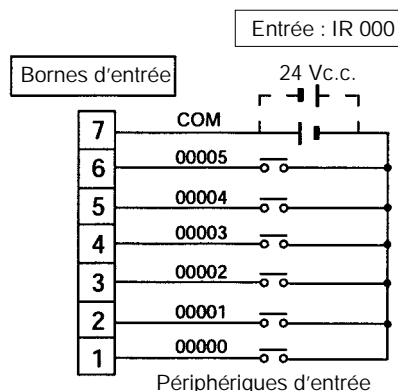
Câbler les entrées à l'unité centrale CPM2C et à l'unité d'extension d'E/S comme indiqué sur les schémas suivants.

**Rem.** Si les équipements doivent être conformes aux directives des CE (directives basse tension), utiliser une alimentation avec double isolation ou isolation renforcée.

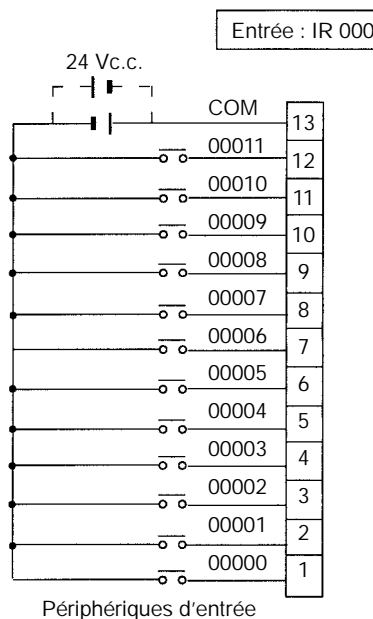
#### Configuration d'entrée

Les schémas suivants indiquent les configurations d'entrée.

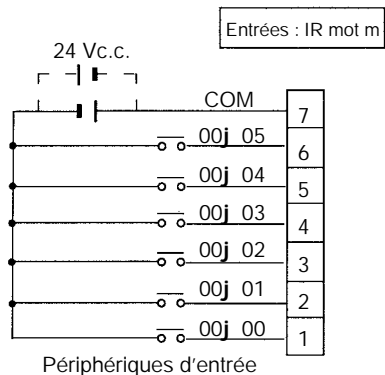
#### UC à 10 E/S, sorties relais (CPM2C-10CDR-D/10C1DR-D)



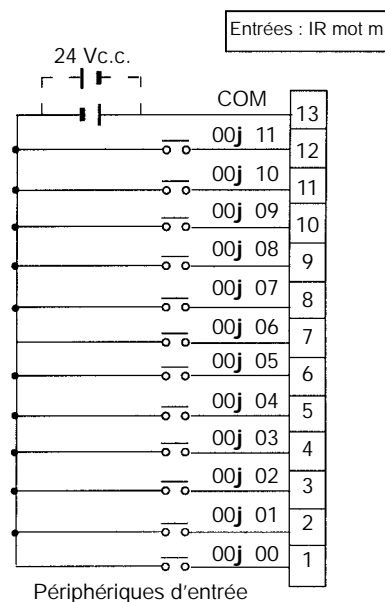
#### UC à 20 E/S : CPM2C-20Cj DR-D



Unité d'extension à 10 E/S : CPM2C-10EDR

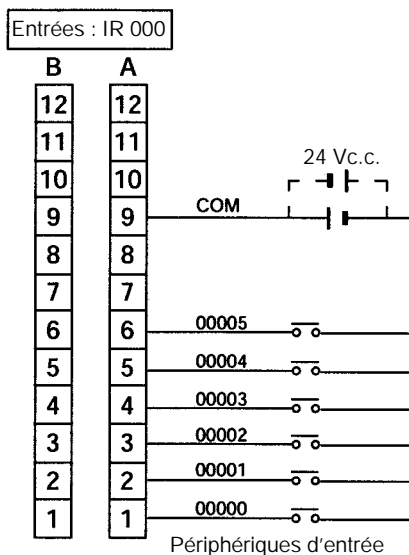


Unité d'extension à 20 E/S : CPM2C-20EDR

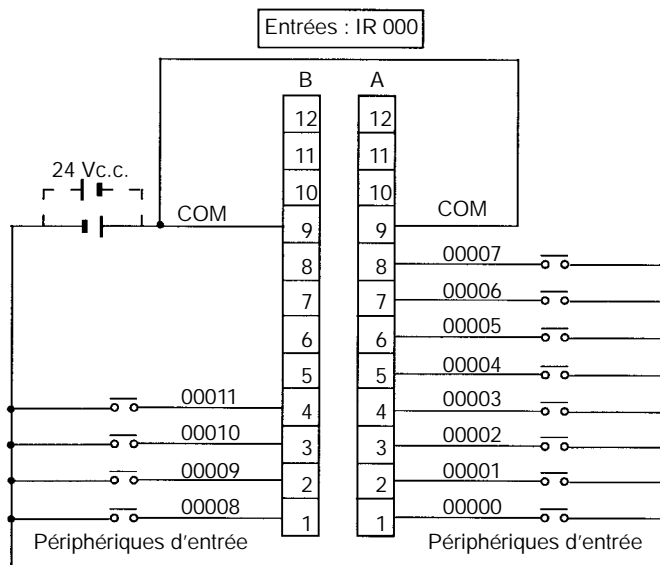


Unités de sorties à transistor avec connecteur Fujitsu compatible

Unité centrale à 10 E/S : CPM2C-10Cj DTj C-D

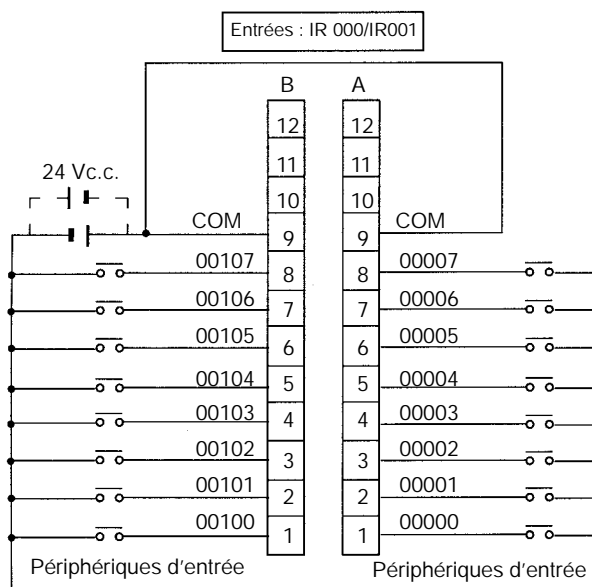


Unité centrale à 20 E/S : CPM2C-20Cj DTj C-D



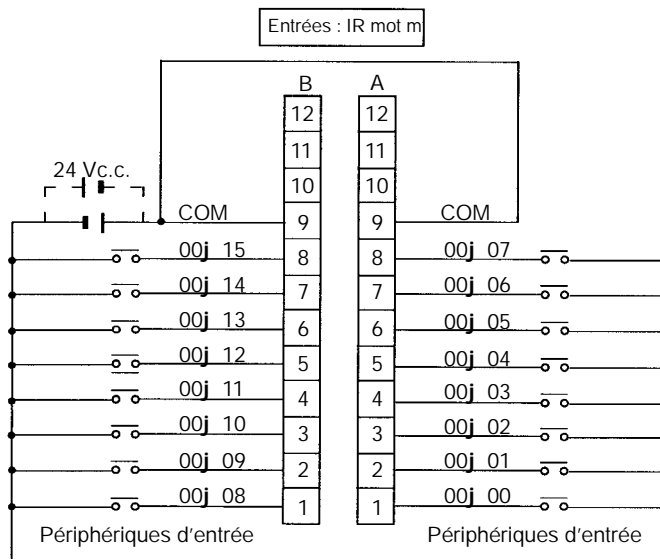
Rem. Les bornes COM (A9 et B9) sont connectées en interne.

Unité centrale à 32 E/S : CPM2C-32CDTj C-D



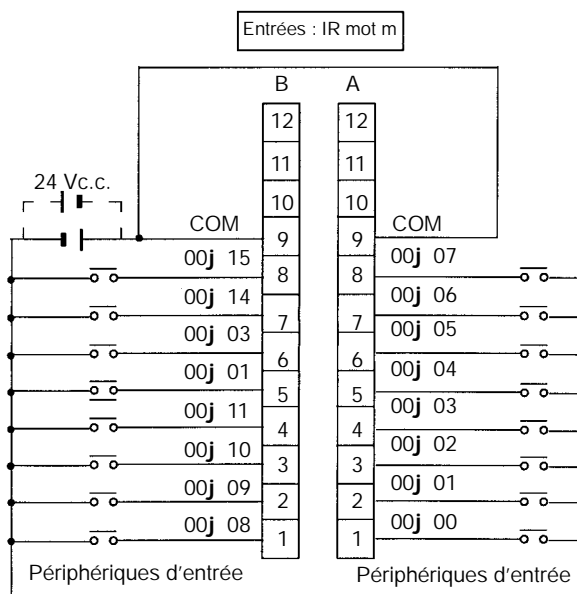
Rem. Les bornes COM (A9 et B9) sont connectées en interne.

Unités d'extension à 24 E/S : CPM2C-24EDTj C



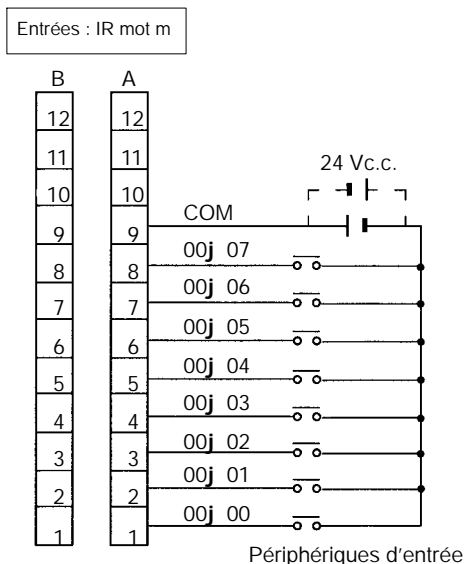
Rem. Les bornes COM (A9 et B9) sont connectées en interne.

Unités d'extension à 32 E/S : CPM2C-32EDTj C

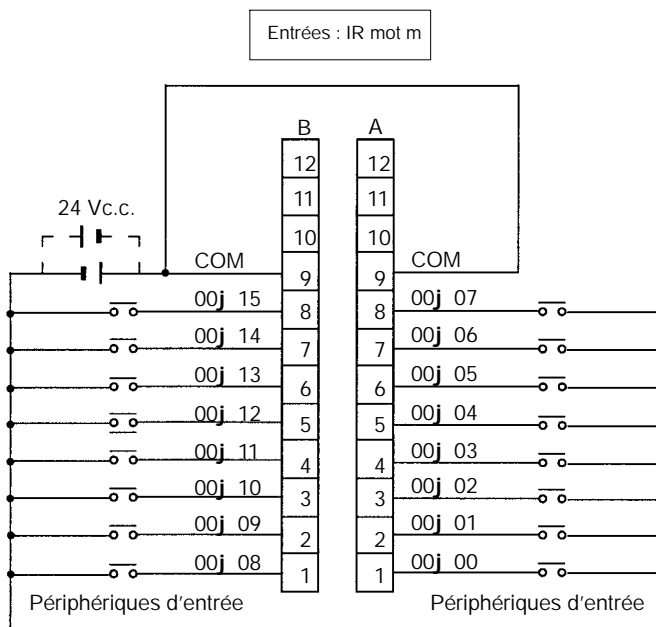


Rem. Les bornes COM (A9 et B9) sont connectées en interne.

Unités d'extension à 8 entrées : CPM2C-8EDC



Unités d'extension à 16 entrées : CPM2C-16EDC



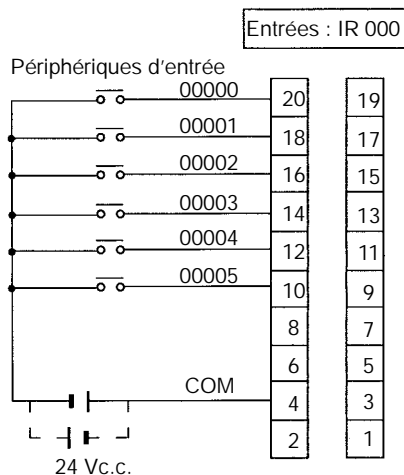
Rem. Les bornes COM (A9 et B9) sont connectées en interne.



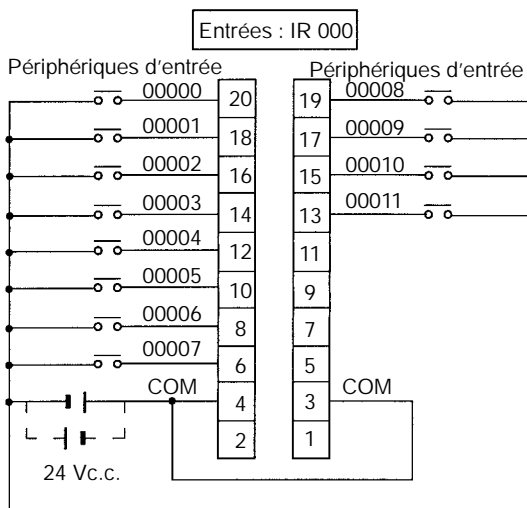
Unités de sorties à transistor avec connecteur MIL\*\*

\*\* Ces unités ne sont pas commercialisées en Europe.

Unité centrale à 10 E/S : CPM2C-10Cj DTj M-D

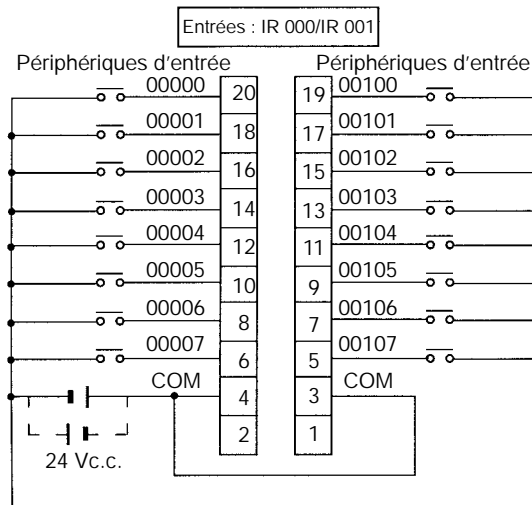


Unité centrale à 20 E/S : CPM2C-20Cj DTj M-D



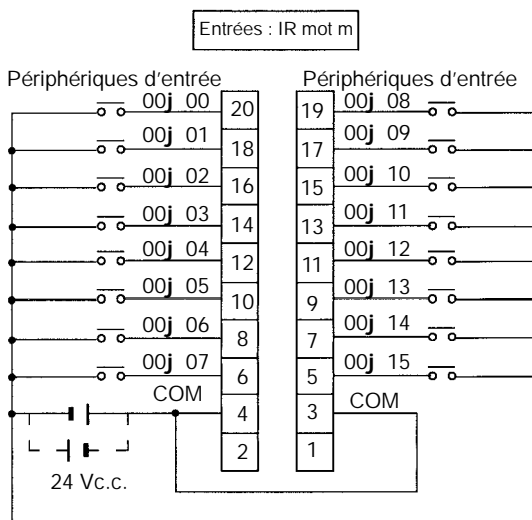
Rem. Les bornes COM (3 et 4) sont connectées en interne.

Unité centrale à 32 E/S : CPM2C-32Cj DTj M-D



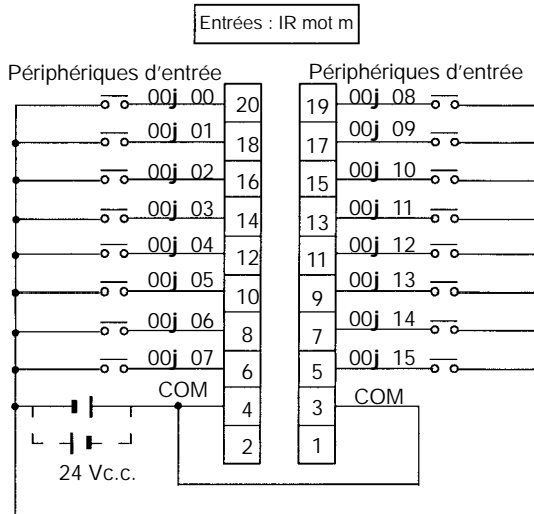
Rem. Les bornes COM (3 et 4) sont connectées en interne.

Unité d'extension à 24 E/S : CPM2C-24EDTj M



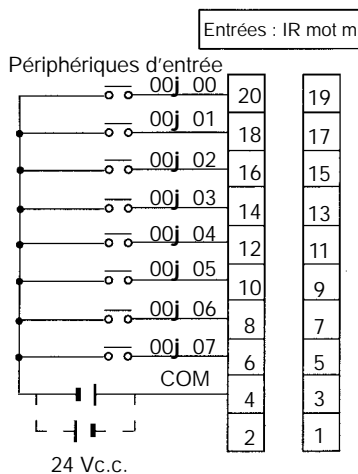
Rem. Les bornes COM (3 et 4) sont connectées en interne.

Unité d'extension à 32 E/S : CPM2C-32EDTj M)

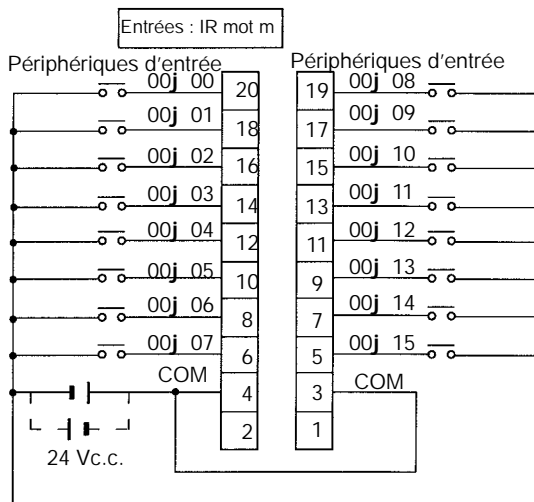


Rem. Les bornes COM (3 et 4) sont connectées en interne.

Unité d'extension à 8 entrées : CPM2C-8EDM

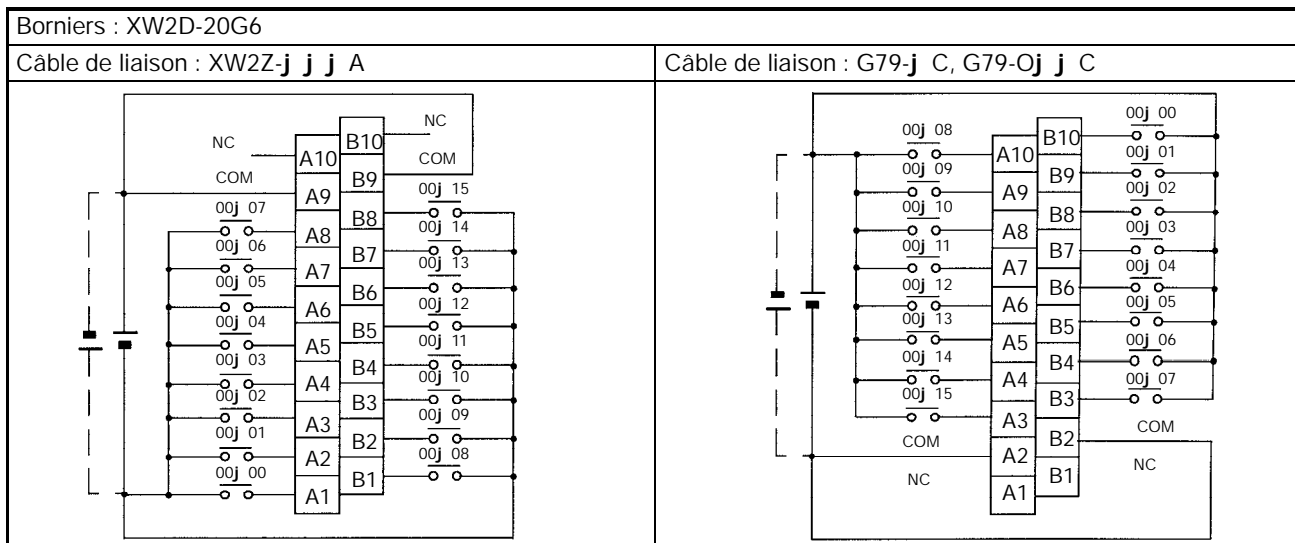
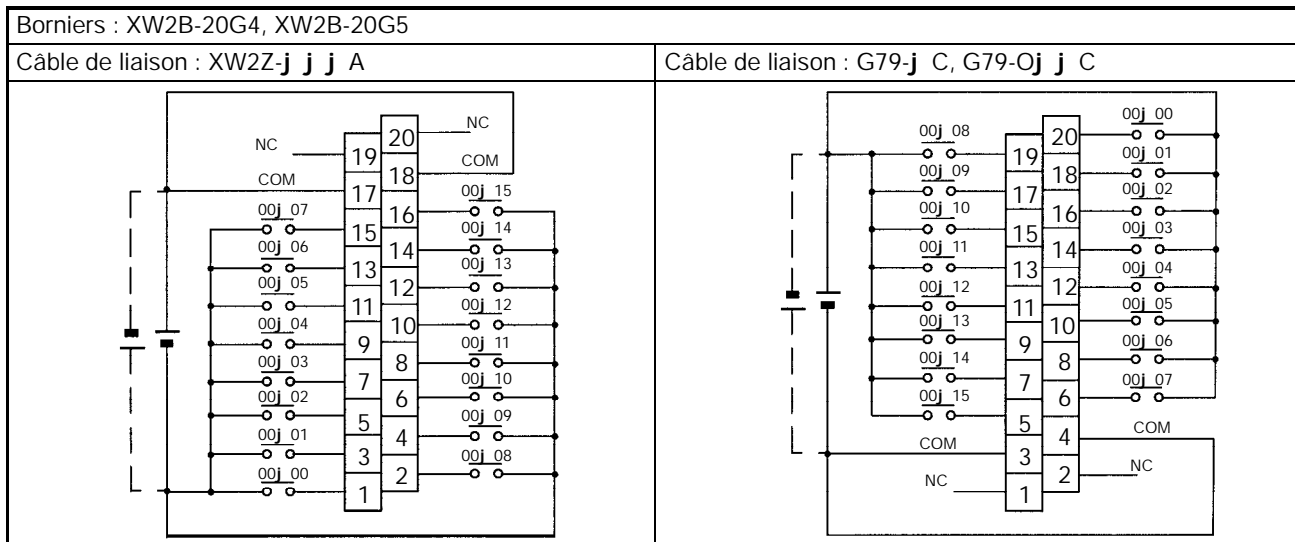


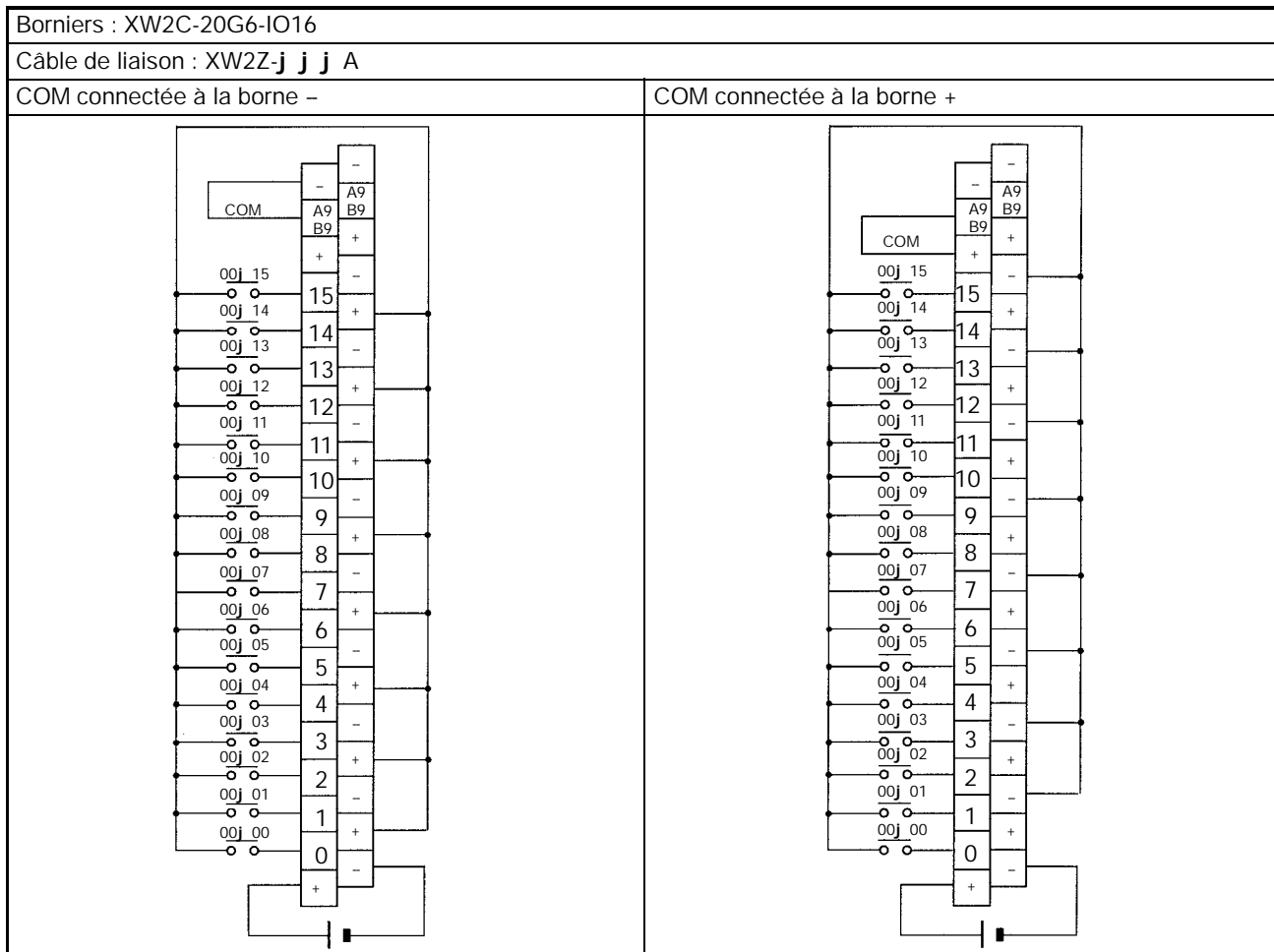
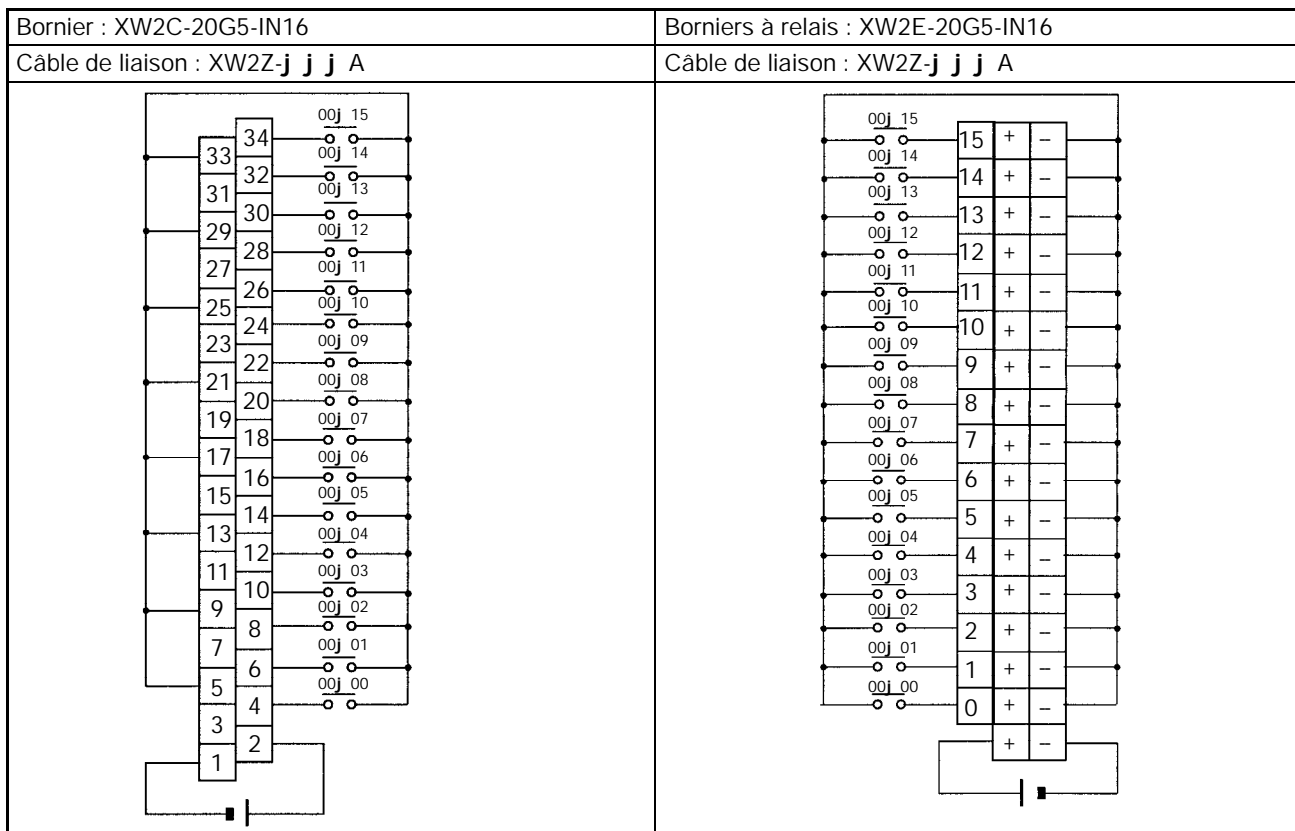
Unité d'extension à 16 entrées : CPM2C-16EDM

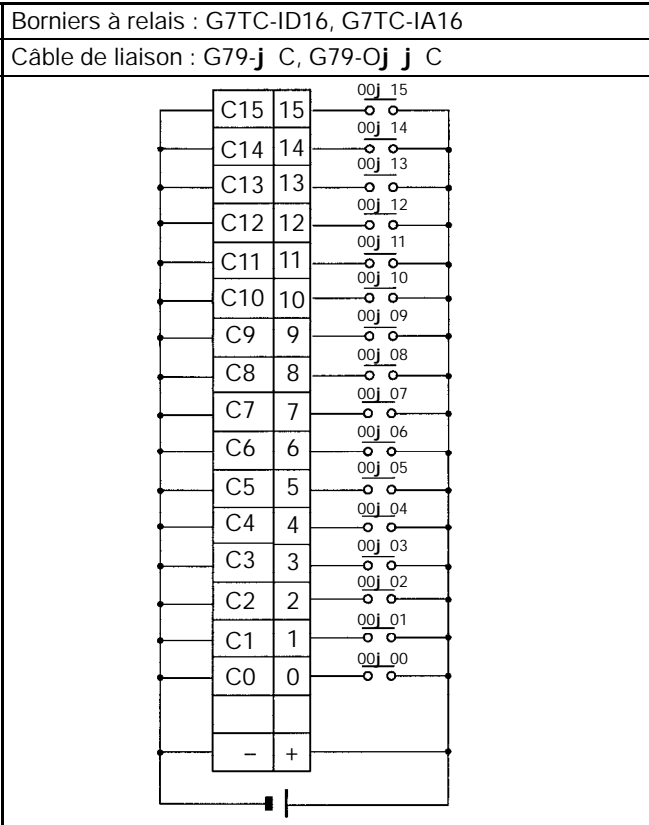


Rem. Les bornes COM (3 et 4) sont connectées en interne.

Câblage des bornes d'entrée Le câblage des bornes d'entrées est indiqué ci-dessous.





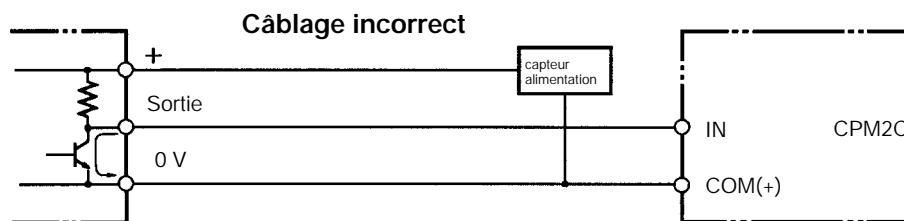


Appareils d'entrée

Le tableau suivant indique comment connecter différents appareils d'entrée.

Appareil	Schéma du circuit
Sortie relais	
Collecteur ouvert NPN	
Sortie courant NPN	
Sortie courant PNP	
Sortie tension	

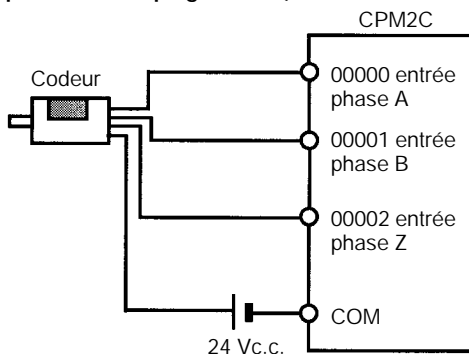
Rem. Ne pas utiliser le câblage suivant avec des appareils à sortie tension :



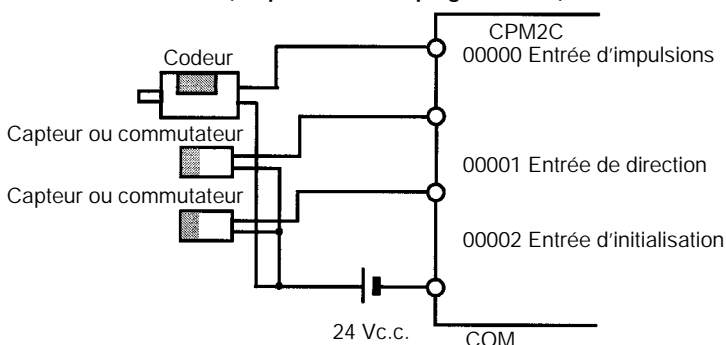
Entrées compteurs à grande vitesse

**Utiliser IR 00000 à IR 00002 comme entrées de compteurs à grande vitesse**  
 Dans ces exemples sont connectés des codeurs avec une sortie externe à collecteur ouvert à 24 Vc.c.

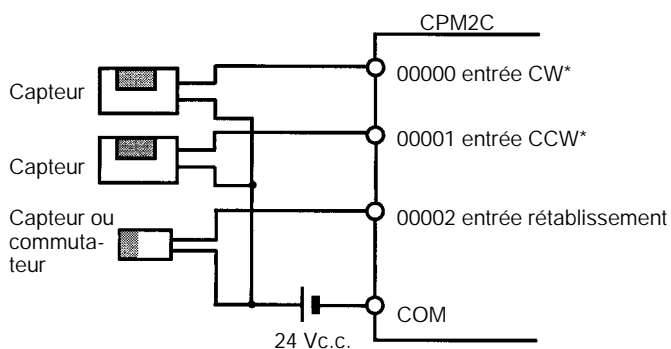
**Mode phase différentielle**  
 (fréquence de comptage : 5 kHz)



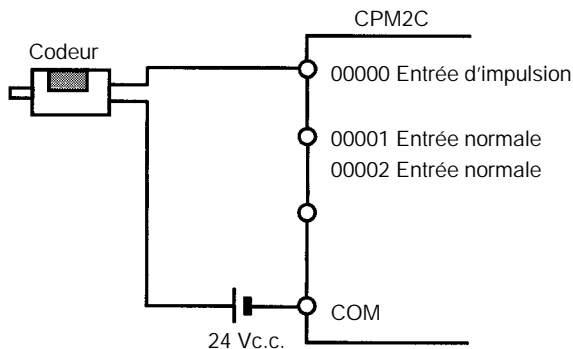
**Mode entrée direction plus des impulsions**  
 (fréquence de comptage : 20 kHz)



**Mode haut/bas**  
 (fréquence de comptage : 20 kHz)



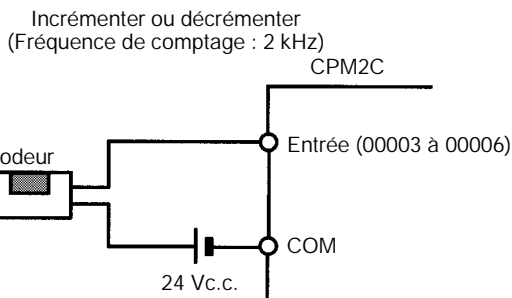
**Mode incrémentiel**  
 (Fréquence de comptage : 20 kHz)



**Rem.** \*CW veut dire dans le sens des aiguilles d'une montre et CCW en sens inverse.

**Utilisation de IR 00003 à IR 00006 comme entrées d'interruptions (mode comptage)**

Dans ces exemples est connecté un codeur avec une sortie externe à collecteur ouvert à 24 Vc.c.





Paramétrage set-up de l'API

Les bits d'entrée indiqués dans les tableaux suivants peuvent fonctionner comme entrées normales ou on peut leur assigner des fonctions spéciales à l'installation de l'API.

Les fonctions spéciales pour les bits d'entrée IR 00000 à IR 00002 sont réglées dans DM 6642 :

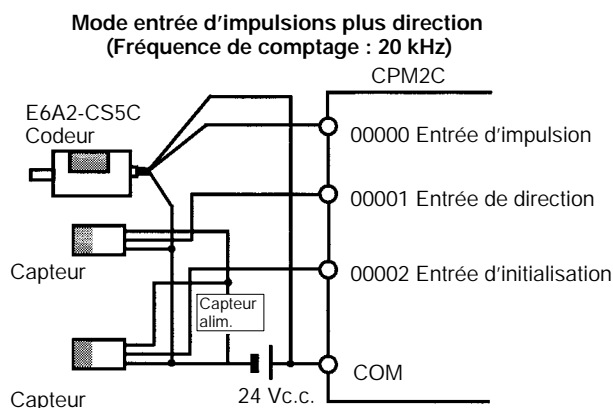
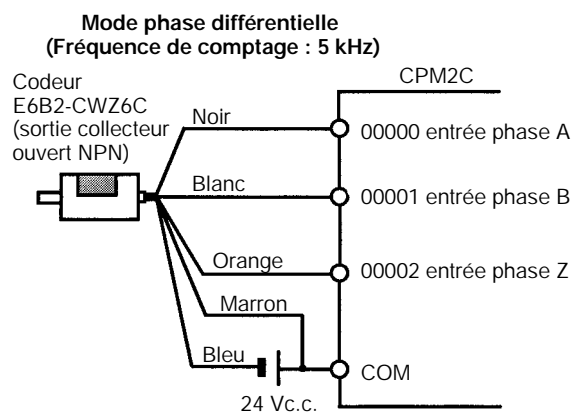
Adresse des bits	Réglage d'installation de l'API (DM 6642 bits 08 à 15)		
	00	01	02, 03 ou 04
IR 00000	Utilisés comme entrées normales.	Utilisés comme entrées à grande vitesse.	Utilisés comme entrées pour contrôle synchronisé des impulsions.
IR 00001			
IR 00002			Utilisé comme une entrée normale.

Des fonctions spéciales pour les bits d'entrée IR 00003 à IR 00006 sont réglées dans DM 6628 :

Adresse des bits	Bits dans DM 6628	Réglage d'installation de l'API (dans DM 6628)		
		0	1	2
IR 00003	00 à 03	Utilisés comme entrées normales.	Utilisés comme entrées d'interruption.	Utilisés comme entrée à réponse rapide.
IR 00004	04 à 07			
IR 00005	08 à 11*			
IR 00006	12 à 15*			

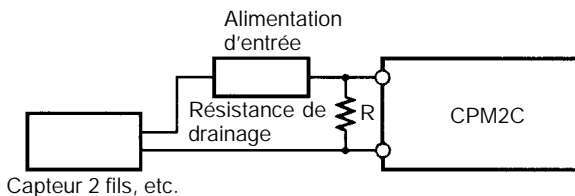
Rem. \*Ces entrées doivent être définies comme entrées normales (réglage : 0) lorsqu'une UC avec 10 points est utilisée.

Exemples de connexion d'entrée du compteur à grande vitesse



**Courant de fuite**

Un courant de fuite peut provoquer de fausses entrées si des capteurs à 2 fils sont utilisés (contacteurs de proximité ou contacteurs photoélectriques) ou des contacteurs de limite avec des LED (diodes électroluminescentes). Il ne se produira pas de fausses entrées si le courant de fuite est inférieur à 1,0 mA. Si le courant de fuite dépasse ces valeurs, insérer une résistance de drainage dans le circuit pour réduire l'impédance d'entrée, comme indiqué dans le schéma suivant.



I : Courant de fuite de l'appareil (mA)      L<sub>C</sub> : Impédance d'entrée du CPM2A (kΩ)  
 R : Résistance de drainage (kΩ)          I<sub>C</sub> : Courant d'entrée du CPM2A (mA)  
 W : Puissance nominale de la résistance de drainage (W)      E<sub>C</sub> : Tension à vide du CPM2A (V) = 5,0 V

$$R \geq \frac{L_C \cdot 5,0}{I - L_C \cdot 5,0} \text{ k} \quad \text{max.} \quad W \geq \frac{2,3}{R} \text{ W min.}$$

Les équations ci-dessus ont été tirées des équations suivantes :

$$I = \frac{R \cdot \frac{\text{Tension d'entrée (24)}}{\text{Courant d'entrée (I}_C)}}{R + \frac{\text{Tension d'entrée (24)}}{\text{Courant d'entrée (I}_C)}} \quad \square \quad \text{Tension OFF (E}_C : 5,0)$$

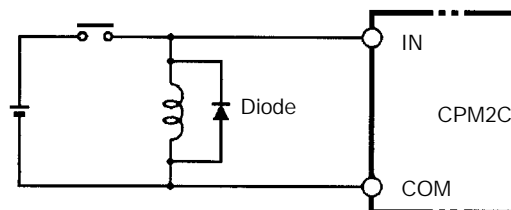
$$W \geq \frac{\text{Tension d'entrée (24)}^2}{R} \quad \text{Tension d'entrée (24)} \quad \text{tolérance (4)}$$

Se reporter aux *caractéristiques d'entrée/sortie 2-1-3 I/O* pour détails sur les valeurs de L<sub>C</sub>, I<sub>C</sub> et E<sub>C</sub>.  
 L'impédance d'entrée, le courant d'entrée et la tension à vide peuvent varier en fonction de l'entrée utilisée (IN00000 à IN00002 ont des valeurs différentes).

**Charges inductives**

Si une charge inductive est connectée à une entrée, il faut connecter une diode en parallèle avec la charge. La diode doit satisfaire aux conditions suivantes :

- 1, 2, 3... 1. Le claquage en crête inversée doit être d'au moins 3 fois la tension de charge.
2. Le courant redressé moyen doit être de 1 A.



**3-4-8 Connexion d'appareils de sortie**

Câbler les sorties sur l'unité centrale et l'unité d'extension d'E/S du CPM2C comme indiqué sur les schémas suivants.

Ne pas dépasser la capacité de sortie ou le courant commun maximum montrés dans le tableau suivant.

**! AVERTISSEMENT**

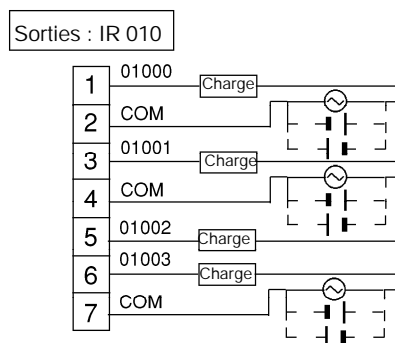
Les sorties de l'API peuvent rester activées ou coupées à cause de dépôts ou de brûlages aux relais de sortie ou de destruction des transistors de sortie. Il faut prendre des mesures de sécurité extérieures pour assurer la sécurité dans le système. Ne pas prendre de mesures de sécurité pourrait provoquer des accidents graves.

**Unités à sorties relais par bornier**

- Rem.**
1. S'assurer de connecter correctement les connecteurs aux borniers en respectant leur sens et leur polarité.
  2. Pour le modèle CPM2C-20j j R (20 sorties relais) un isolement simple est réalisé entre les communs des sorties relais à polarités différentes. Toutefois, pour respecter les normes CE (Norme basse tension), lors de la connexion d'appareils fonctionnant avec une alimentation alternative supérieure à 50 Vc.a. ou une alimentation continue, utiliser des alimentations continues différentes pour les appareils de sortie et pour le CPM2C.

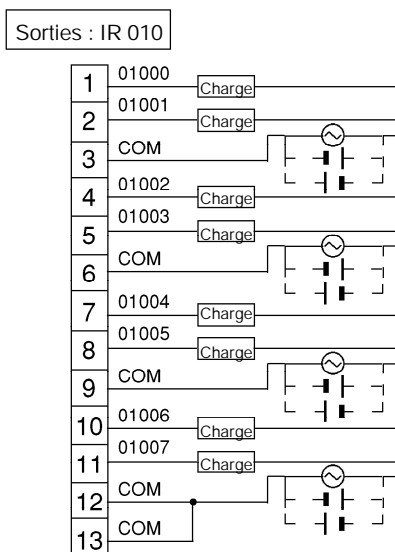
**Unités centrales à 10 E/S : CPM2C-10Cj DR-D**

Capacité de sortie	Capacité max par commun
2 A (250 Vc.a. ou 24 Vc.c.)	4 A/commun



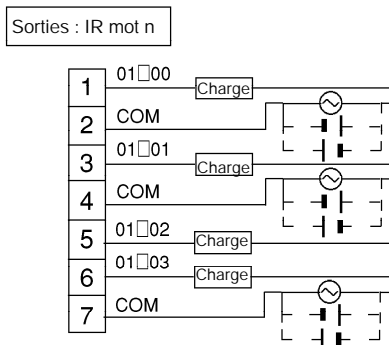
**Unités centrales à 20 E/S : CPM2C-20Cj DR-D**

Capacité de sortie	Capacité max par commun
2 A (250 Vc.a. ou 24 Vc.c.)	4 A/commun



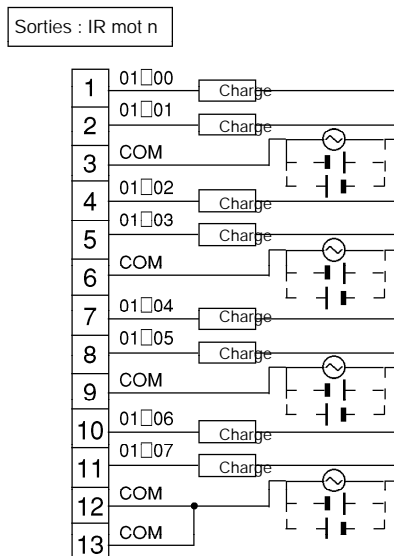
Unité d'extension à 10 E/S : CPM2C-10EDR

Capacité de sortie	Capacité max par commun
2 A (250 Vc.a. ou 24 Vc.c.)	4 A/commun



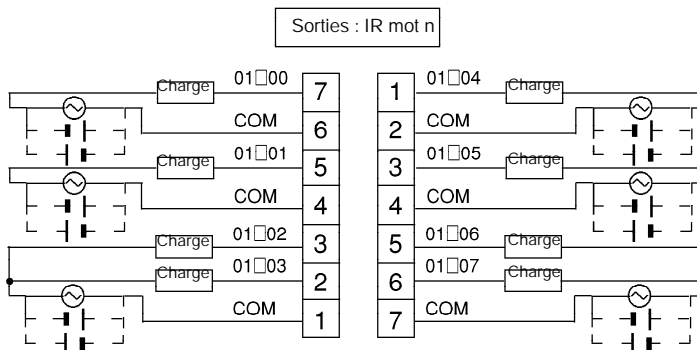
Unité d'extension à 20 E/S : CPM2C-20EDR

Capacité de sortie	Capacité max par commun
2 A (250 Vc.a. ou 24 Vc.c.)	4 A/commun



Unité d'extension à 8 sorties : CPM2C-8ER

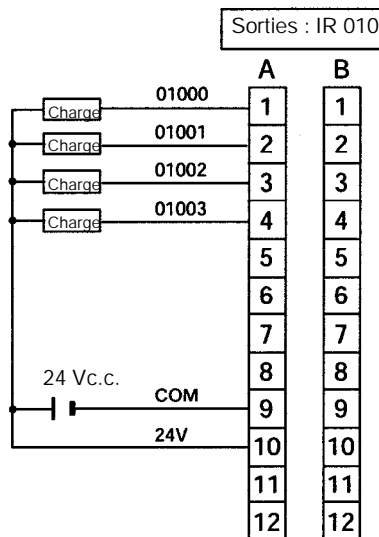
Capacité de sortie	Capacité max par commun
2 A (250 Vc.a./24 Vc.c.)	4 A/commun



**Unités à sortie Transistor avec connecteur Fujitsu compatible**

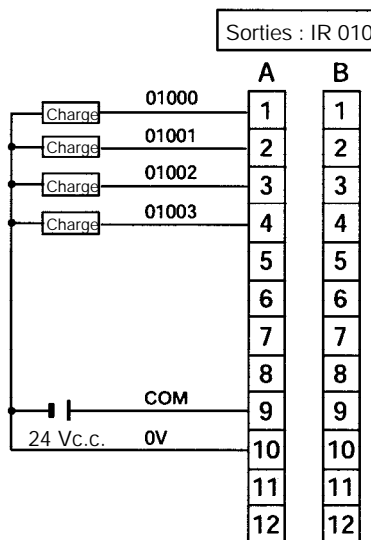
Unités centrales à 10 E/S, sorties NPN : CPM2C-10Cj DTC-D

Capacité de sortie	Capacité max par commun
300 mA (24 Vc.c.)	1.2 A/commun



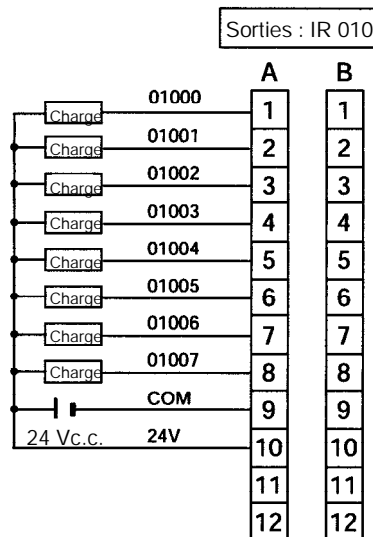
Unités centrales à 10 E/S, sorties PNP : CPM2C-10Cj DT1C-D

Capacité de sortie	Capacité max par commun
300 mA (24 Vc.c.)	1,2 A/commun



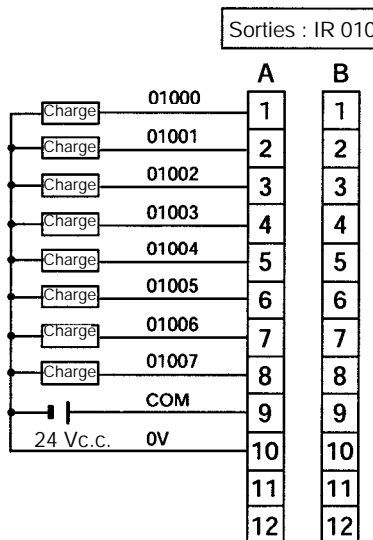
Unités centrales à 20 E/S, sorties NPN : CPM2C-20Cj DTC-D

Capacité de sortie	Capacité max par commun
300 mA (24 Vc.c.)	2,4 A/commun



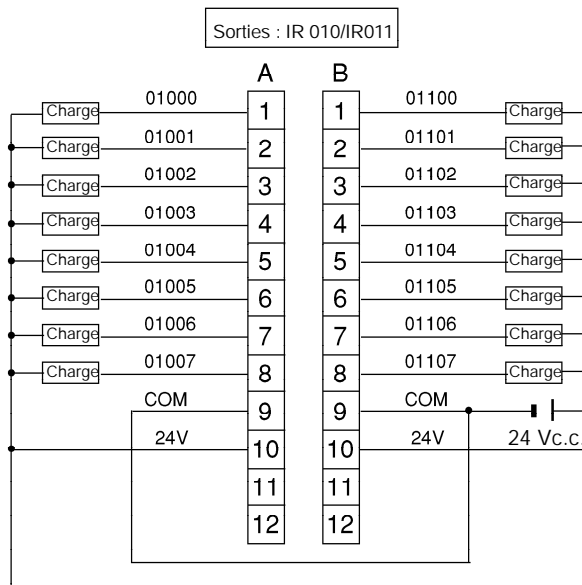
Unités centrales à 20 E/S, sorties PNP : CPM2C-20Cj DT1C-D

Capacité de sortie	Capacité max par commun
300 mA (24 Vc.c.)	2,4 A/commun



Unités centrales à 32 E/S, sorties NPN : CPM2C-32CDTC-D

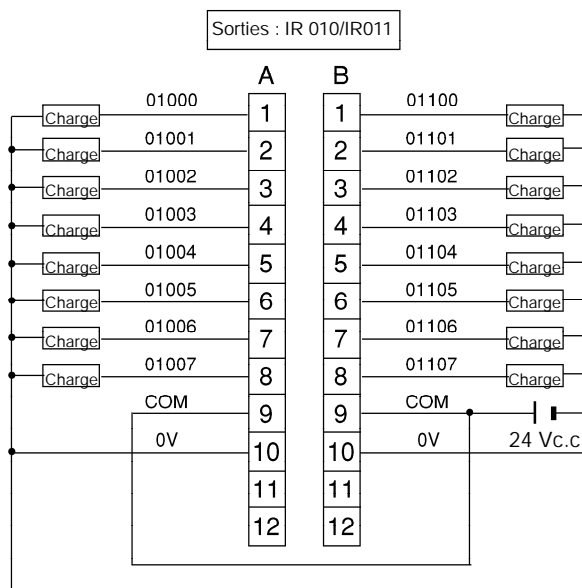
Capacité de sortie	Capacité max par commun
OUT01000 à OUT01007 : 300 mA (24 Vc.c.)	3,2 A/commun
OUT01100 à OUT01107 : 100 mA (24 Vc.c.)	



Rem. Les bornes COM (A9 et B9) et 24 V (A10 et B10) sont connectées en interne.

Unités centrales à 32 E/S, sorties PNP : CPM2C-32CDT1C-D

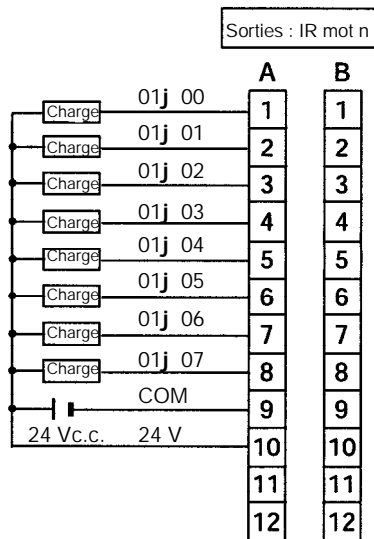
Capacité de sortie	Capacité max par commun
OUT01000 à OUT01007 : 300 mA (24 Vc.c.)	3,2 A/commun
OUT01100 à OUT01107 : 100 mA (24 Vc.c.)	



Rem. Les bornes COM (A9 et B9) et 0 V (A10 et B10) sont connectées en interne.

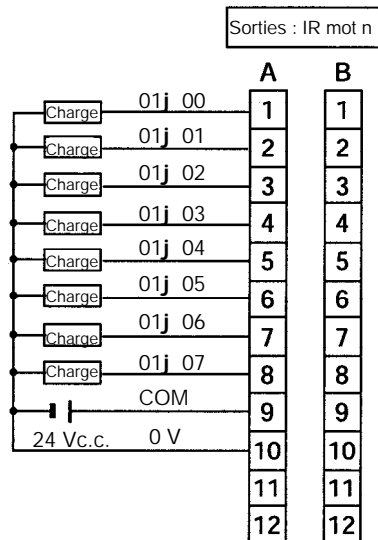
Unité d'extension à 24 E/S, sorties NPN : CPM2C-24EDTC

Capacité de sortie	Capacité max par commun
300 mA (24 Vc.c.)	2,4 A/commun



Unité d'extension à 24 E/S, sorties PNP : CPM2C-24EDT1C

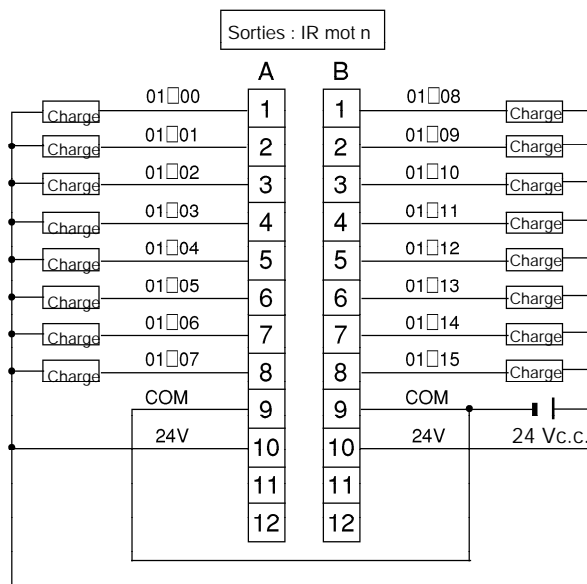
Capacité de sortie	Capacité max par commun
300 mA (24 Vc.c.)	2,4 A/commun





Unité d'extension à 32 E/S, sorties NPN : CPM2C-32EDTC

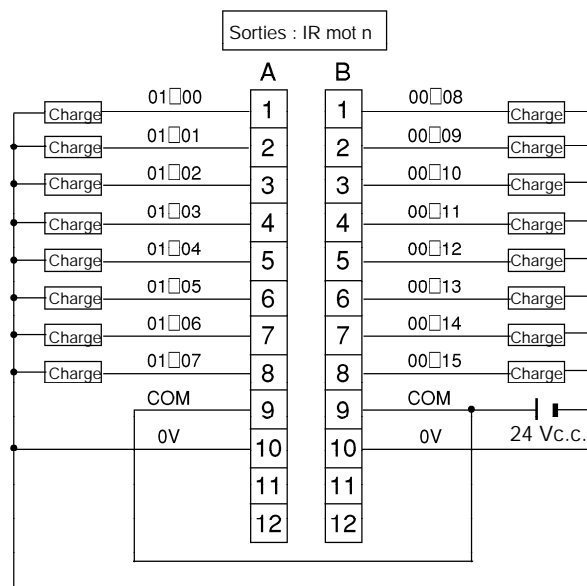
Capacité de sortie	Capacité max par commun
00 à 07 : 300 mA (24 Vc.c.)	3,2 A/commun
08 à 15 : 100 mA (24 Vc.c.)	



Rem. Les bornes COM (A9 et B9) et 24 V (A10 et B10) sont connectées en interne.

Unité d'extension à 32 E/S, sorties PNP : CPM2C-32EDT1C

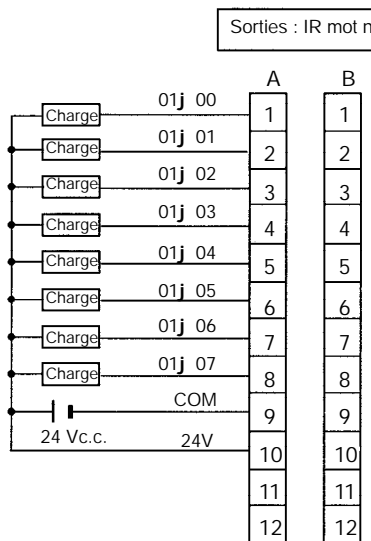
Capacité de sortie	Capacité max par commun
00 à 07 : 300 mA (24 Vc.c.)	3,2 A/commun
08 à 15 : 100 mA (24 Vc.c.)	



Rem. Les bornes COM (A9 et B9) et 0 V (A10 et B10) sont connectées en interne.

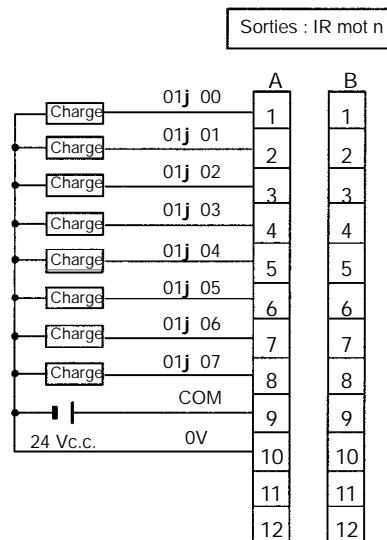
Unité d'extension à 8 sorties NPN : CPM2C-8ETC

Capacité de sortie	Capacité max par commun
300 mA (24 Vc.c.)	2,4 A/commun



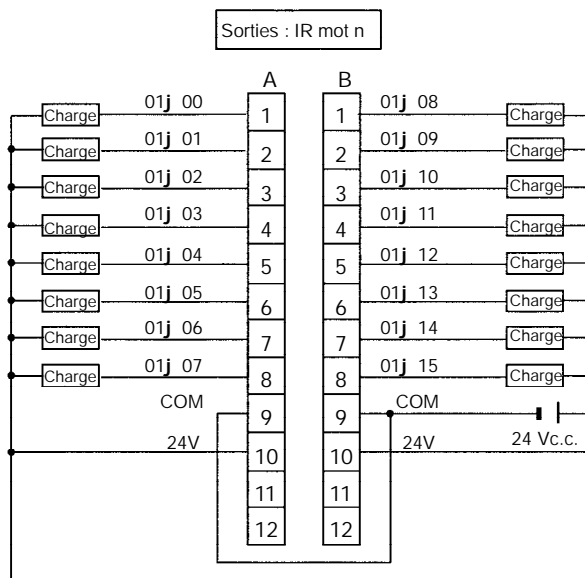
Unité d'extension à 8 sorties PNP : CPM2C-8ET1C

Capacité de sortie	Capacité max par commun
300 mA (24 Vc.c.)	2,4 A/commun



Unité d'extension à 16 sorties NPN : CPM2C-16ETC

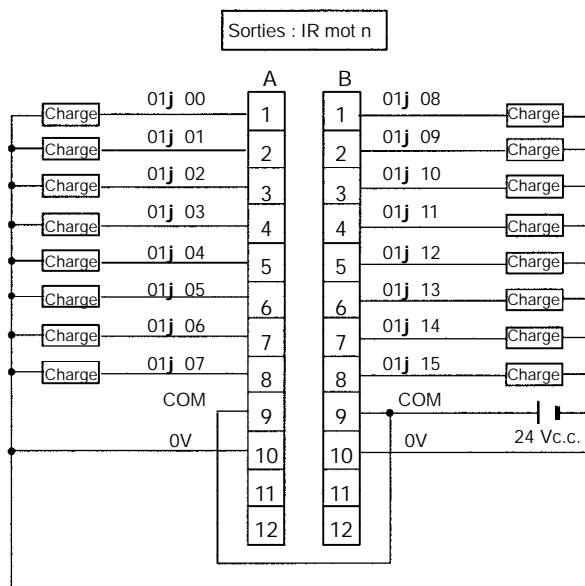
Capacité de sortie	Capacité max par commun
00 à 07 : 300 mA (24 Vc.c.)	3,2 A/commun
08 à 15 : 100 mA (24 Vc.c.)	



Rem. Les bornes COM (A9 et B9) et 24 V (A10 et B10) sont connectées en interne.

Unité d'extension à 16 sorties PNP : CPM2C-16ET1C

Capacité de sortie	Capacité max par commun
00 à 07 : 300 mA (24 Vc.c.)	3,2 A/commun
08 à 15 : 100 mA (24 Vc.c.)	



Rem. Les bornes COM (A9 et B9) et 0 V (A10 et B10) sont connectées en interne.

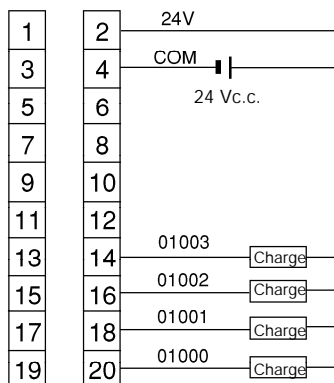
**Unités à sorties transistor avec connecteur MIL\*\***

\*\* Ces unités ne sont pas commercialisées en Europe.

**Unités centrales à 10 E/S, sorties NPN : CPM2C-10Cj DTM-D**

Capacité de sortie	Capacité max par commun
300 mA (24 Vc.c.)	1,2 A/commun

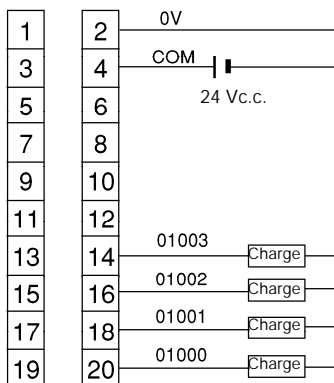
Sorties : IR 010



**Unités centrales à 10 E/S, sorties PNP : CPM2C-10Cj DT1M-D**

Capacité de sortie	Capacité max par commun
300 mA (24 Vc.c.)	1,2 A/commun

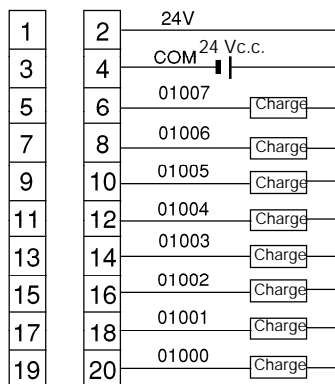
Sorties : IR 010



Unités centrales à 20 E/S, sorties NPN : CPM2C-20Cj DTM-D

Capacité de sortie	Capacité max par commun
300 mA (24 Vc.c.)	2,4 A/commun

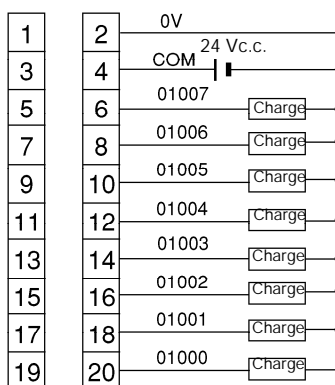
Sorties : IR 010



Unités centrales à 20 E/S, sorties PNP : CPM2C-20Cj DT1M-D

Capacité de sortie	Capacité max par commun
300 mA (24 Vc.c.)	2,4 A/commun

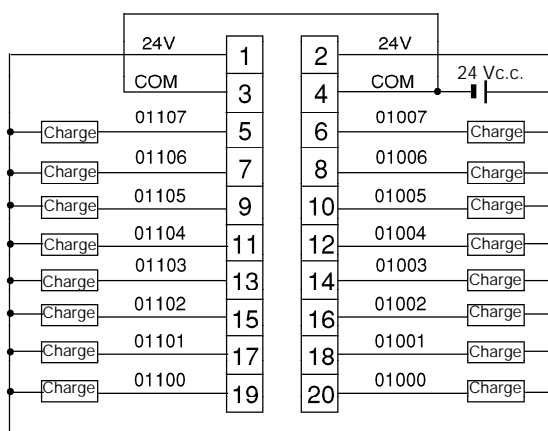
Sorties : IR 010



Unités centrales à 32 E/S, sorties NPN : CPM2C-32CDTM-D

Capacité de sortie	Capacité max par commun
OUT01000 à OUT01007 : 300 mA (24 Vc.c.)	3,2 A/commun
OUT01100 à OUT01107 : 300 mA (24 Vc.c.)	

Sorties : IR 010/IR 011

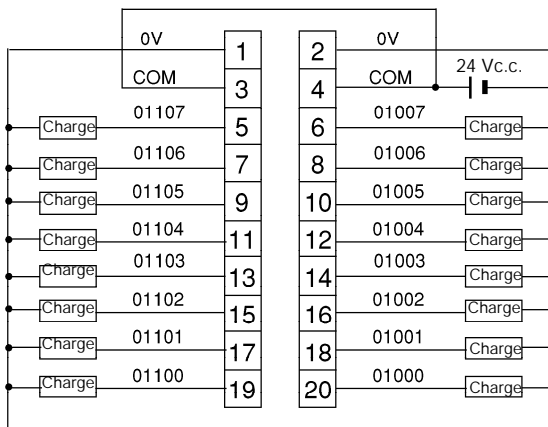


Rem. Les bornes COM (3 et 4) et 24 V (1 et 2) sont connectées en interne.

Unités centrales à 32 E/S, sorties PNP : CPM2C-32CDT1M-D

Capacité de sortie	Capacité max par commun
OUT01000 à OUT01007 : 300 mA (24 Vc.c.)	3,2 A/commun
OUT01100 à OUT01107 : 300 mA (24 Vc.c.)	

Sorties : IR 010/IR 011

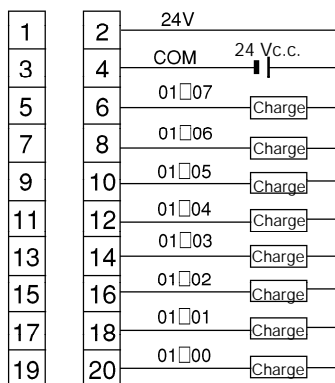


Rem. Les bornes COM (3 et 4) et 0 V (1 et 2) sont connectées en interne.

Unité d'extension à 24 E/S, sorties NPN :  
CPM2C-24EDTM

Capacité de sortie	Capacité max par commun
300 mA (24 Vc.c.)	2,4 A/commun

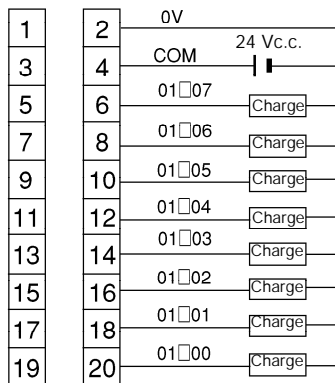
Sorties : IR mot n



Unité d'extension à 24 E/S, sorties PNP :  
CPM2C-24EDT1M

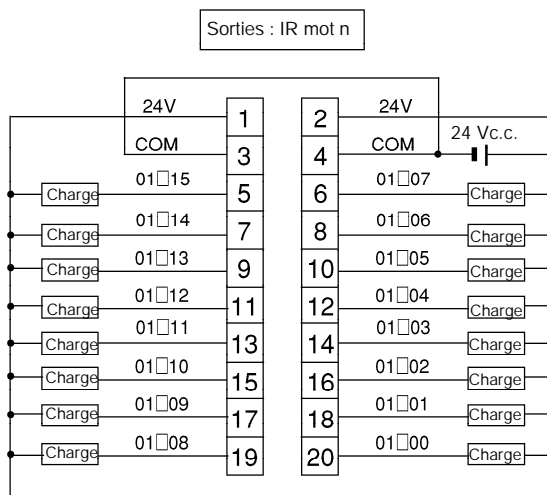
Capacité de sortie	Capacité max par commun
300 mA (24 Vc.c.)	2,4 A/commun

Sorties : IR mot n



Unité d'extension à 32 E/S, sorties NPN :  
CPM2C-32EDTM

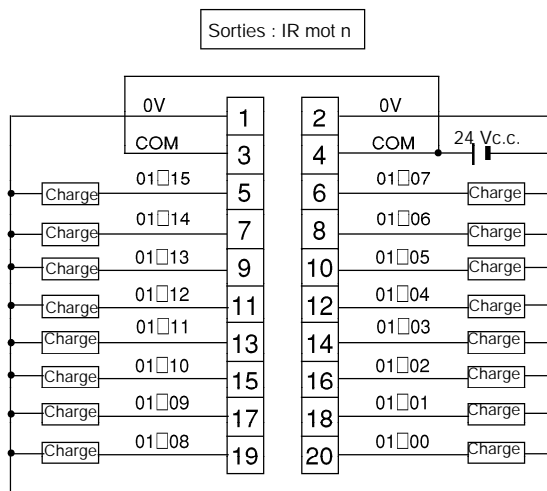
Capacité de sortie	Capacité max par commun
00 à 07 : 300 mA (24 Vc.c.)	3,2 A/commun
08 à 15 : 100 mA (24 Vc.c.)	



Rem. Les bornes COM (3 et 4) et 24 V (1 et 2) sont connectées en interne.

Unité d'extension à 32 E/S, sorties PNP :  
CPM2C-32EDT1M

Capacité de sortie	Capacité max par commun
00 à 07 : 300 mA (24 Vc.c.)	3,2 A/commun
08 à 15 : 100 mA (24 Vc.c.)	



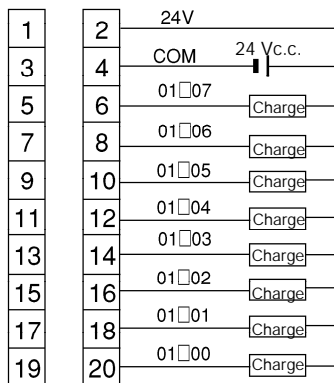
Rem. Les bornes COM (3 et 4) et 0 V (1 et 2) sont connectées en interne.



Unité d'extension à 8 sorties NPN : CPM2C-8ETM

Capacité de sortie	Capacité max par commun
300 mA (24 Vc.c.)	2,4 A/commun

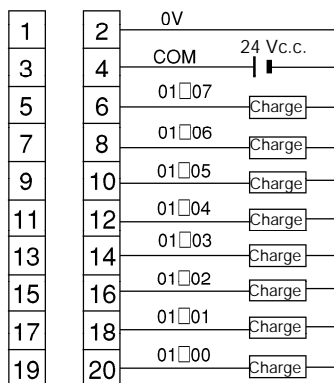
Sorties : IR mot n



Unité d'extension à 8 sorties PNP : CPM2C-8ET1M

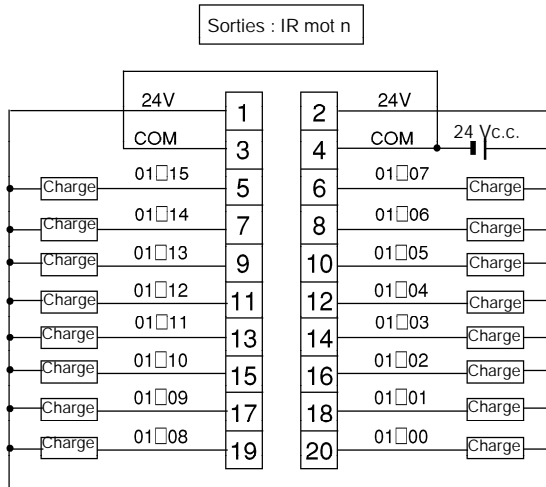
Capacité de sortie	Capacité max par commun
300 mA (24 Vc.c.)	2,4 A/commun

Sorties : IR mot n



Unité d'extension à 16 sorties NPN : CPM2C-16ETM

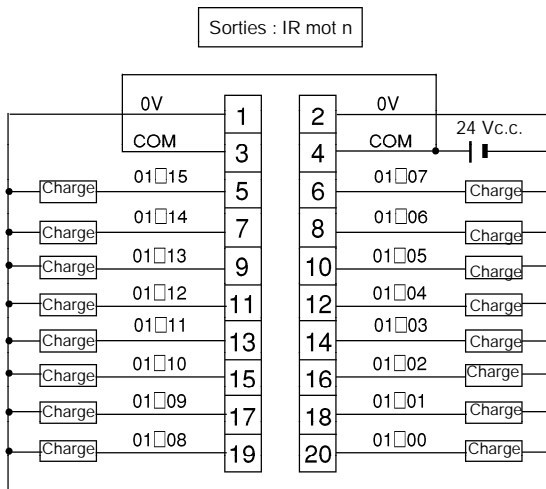
Capacité de sortie	Capacité max par commun
00 à 07 : 300 mA (24 Vc.c.)	3.2 A/commun
08 à 15 : 100 mA (24 Vc.c.)	



Rem. Les bornes COM (3 et 4) et 24 V (1 et 2) sont connectées en interne.

Unité d'extension à 16 sorties PNP : CPM2C-16ET1M

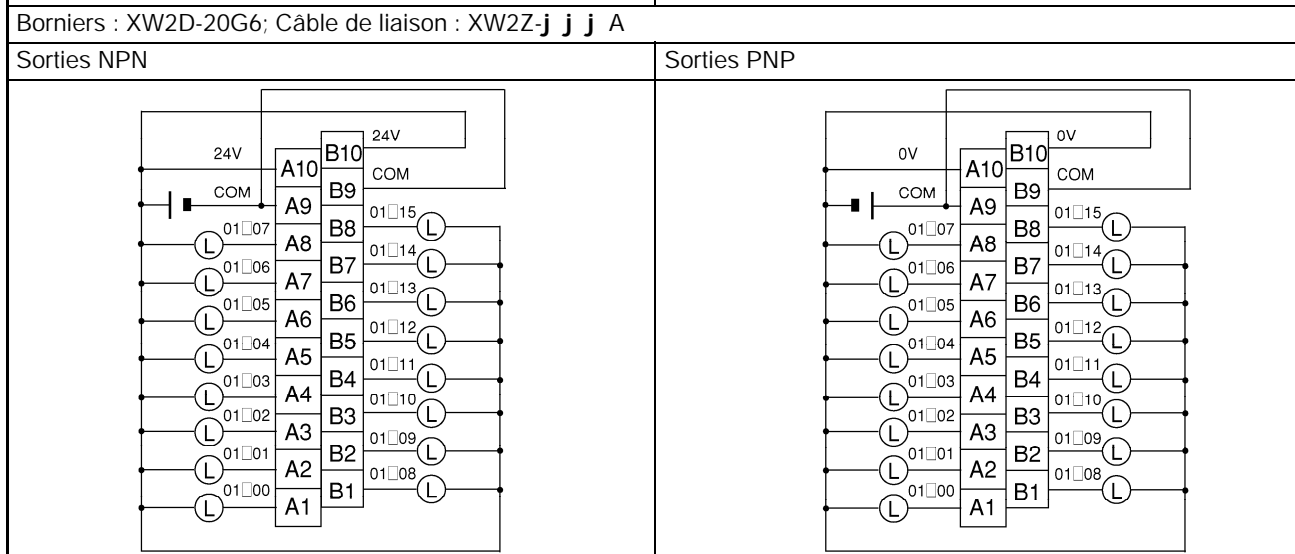
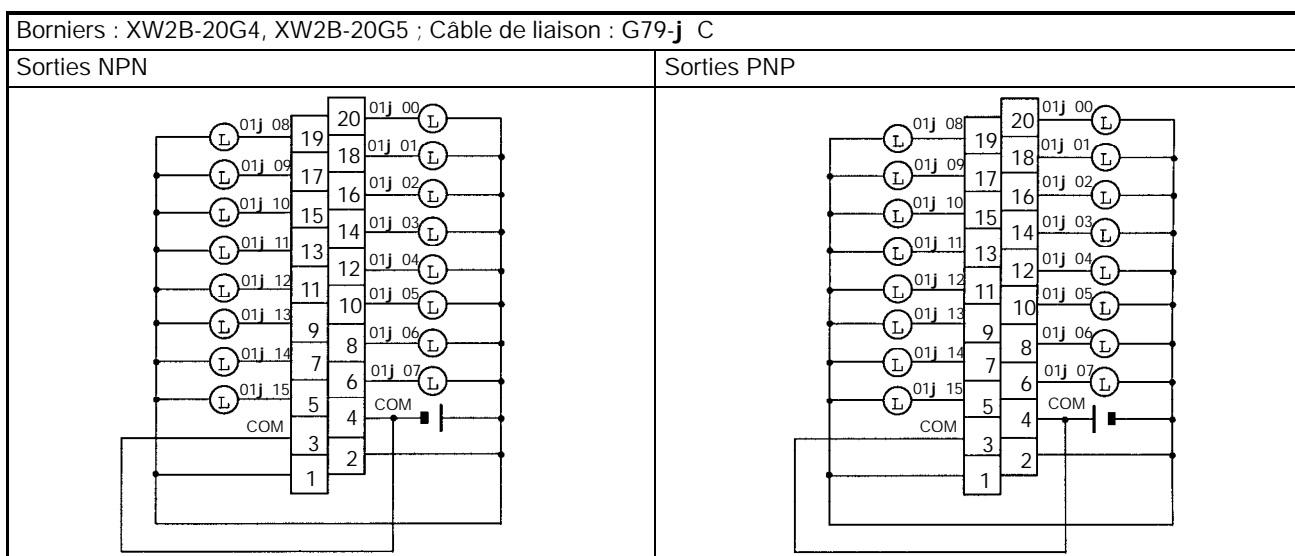
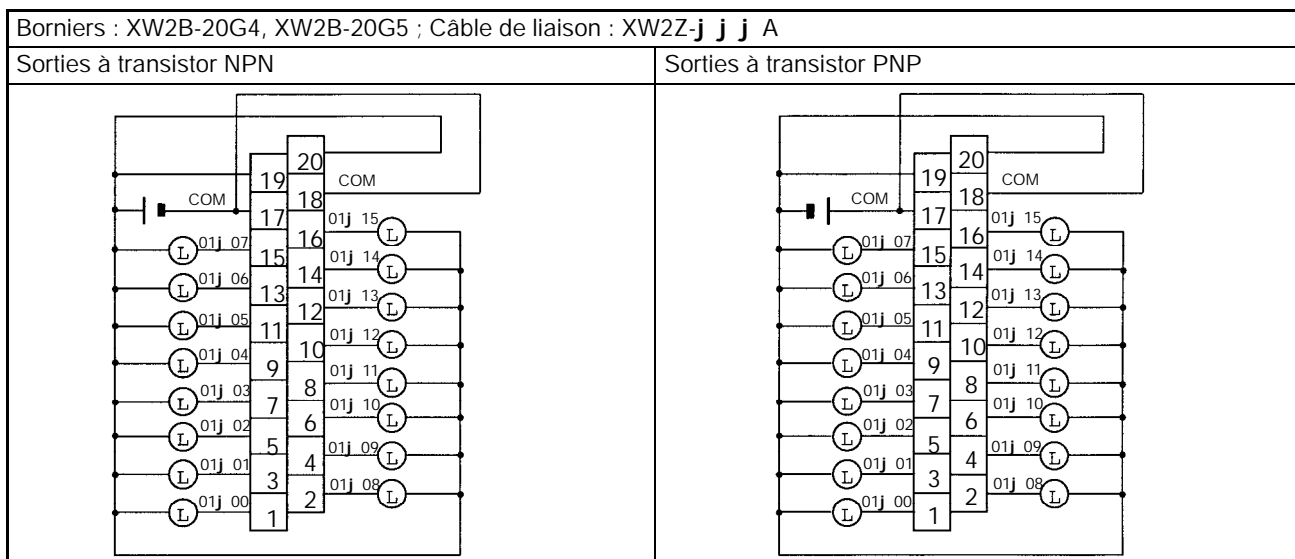
Capacité de sortie	Capacité max par commun
00 à 07 : 300 mA (24 Vc.c.)	3,2 A/commun
08 à 15 : 100 mA (24 Vc.c.)	



Rem. Les bornes COM (3 et 4) et 0 V (1 et 2) sont connectées en interne.

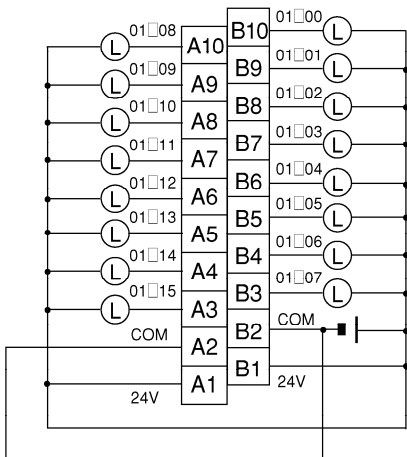
Câblage des bornes de sortie

Le câblage des bornes de sortie est indiqué ci-après.

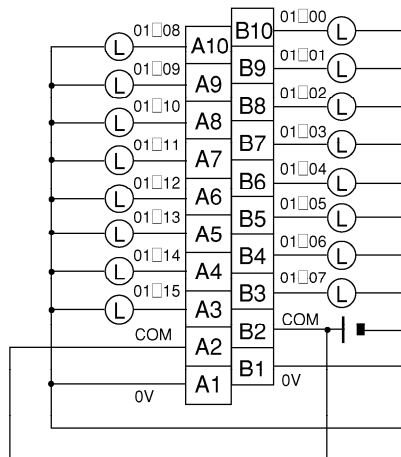


Borniers : XW2D-20G6; Câble de liaison : G79-j C, G79-Oj j C

Sorties NPN

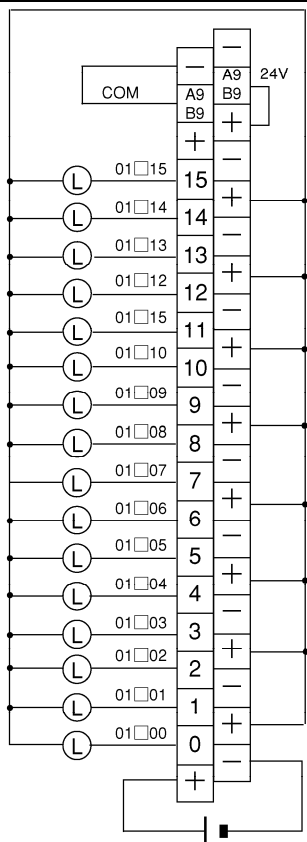


Sorties PNP

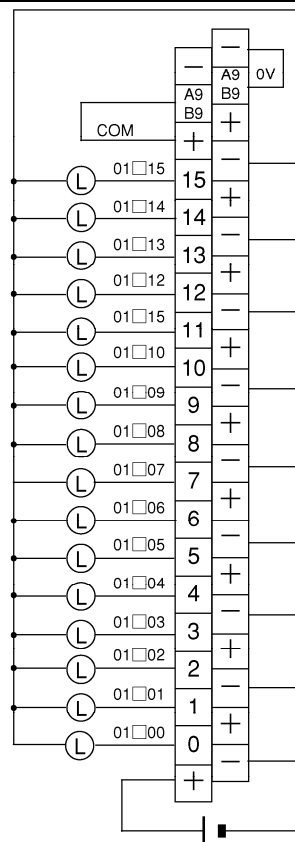


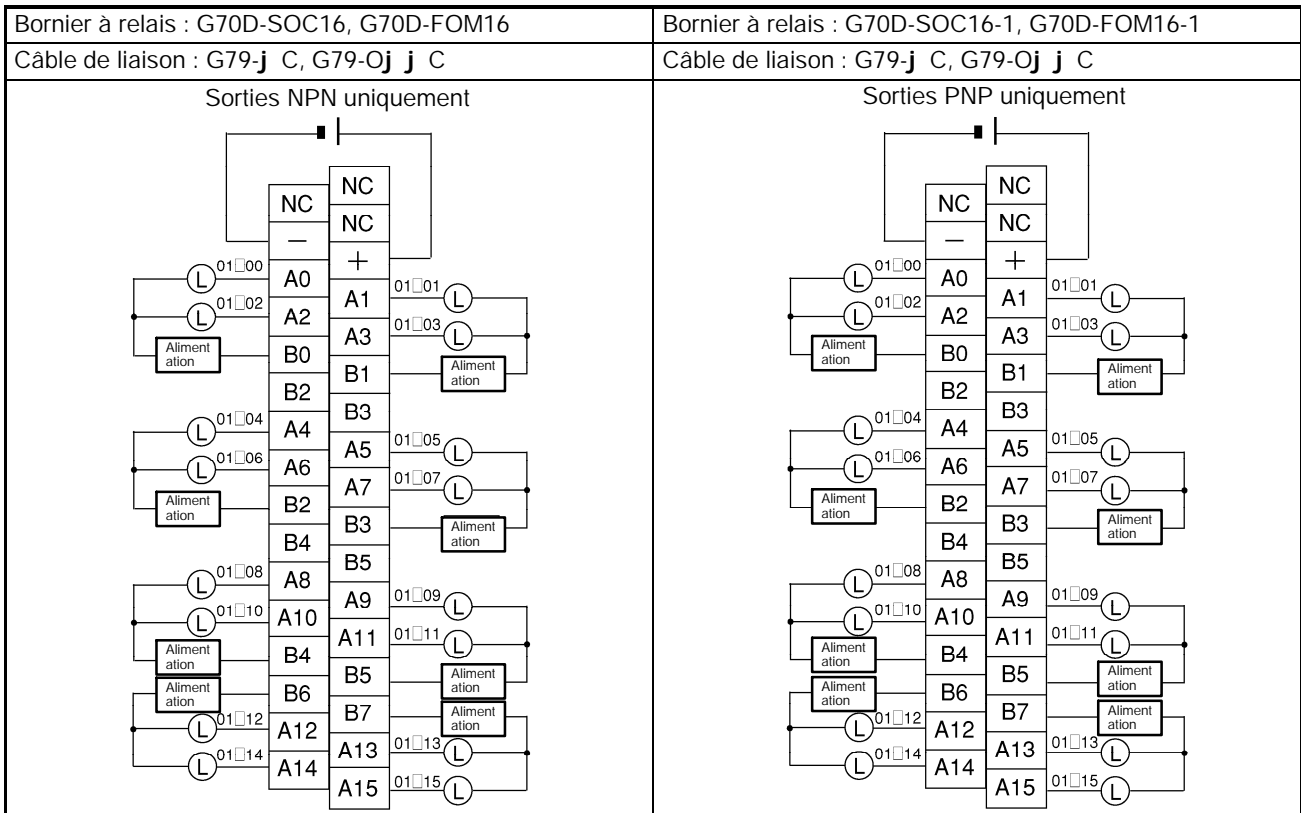
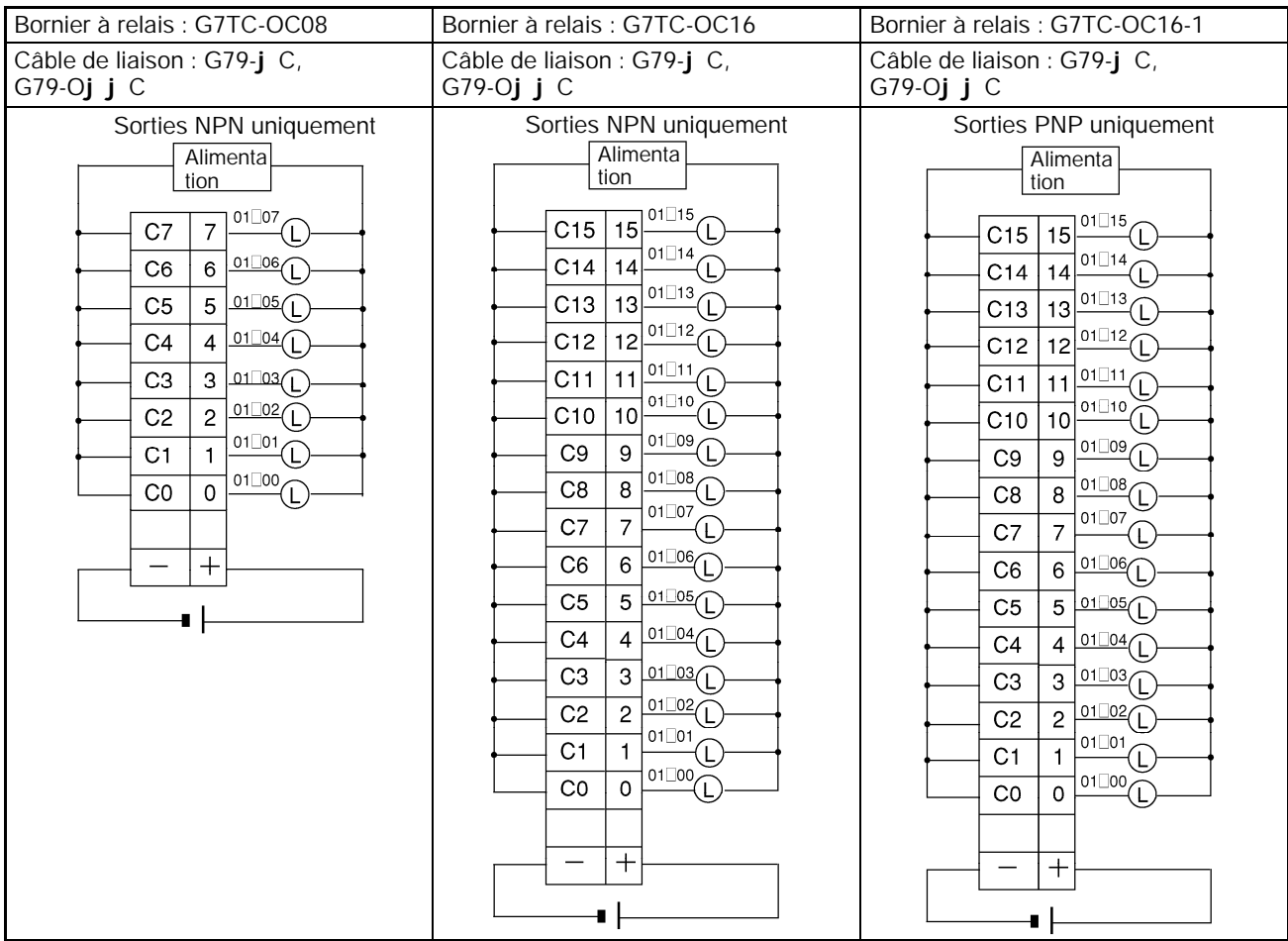
Borniers : XW2C-20G6-IO16; Câble de liaison : XW2Z-j j j A

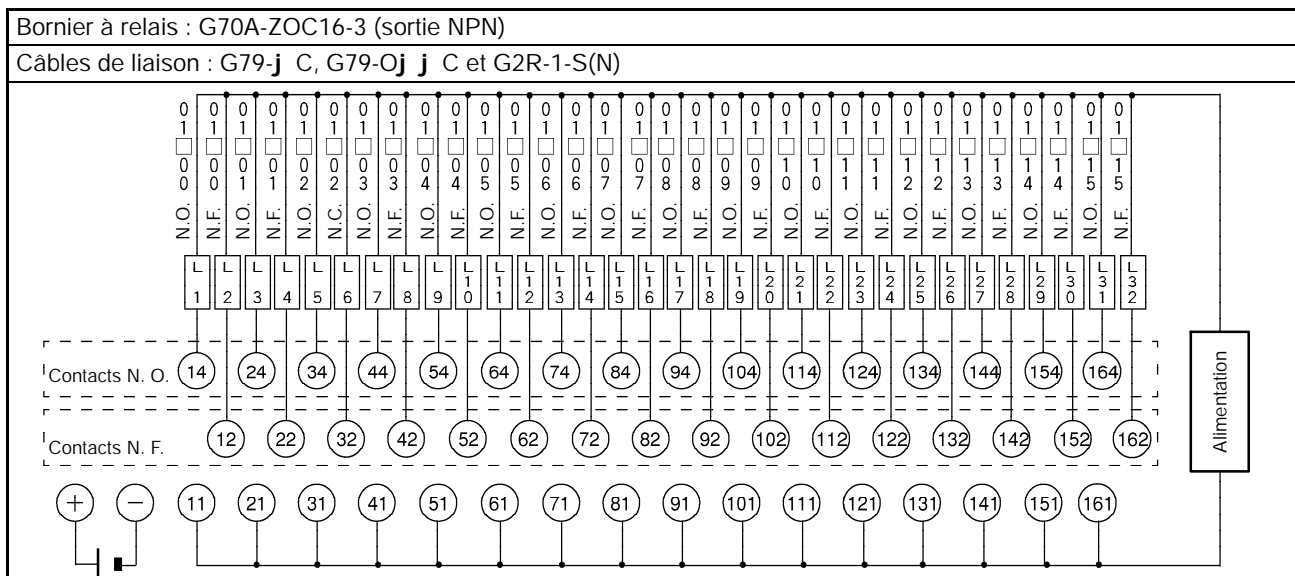
Sorties NPN



Sorties PNP







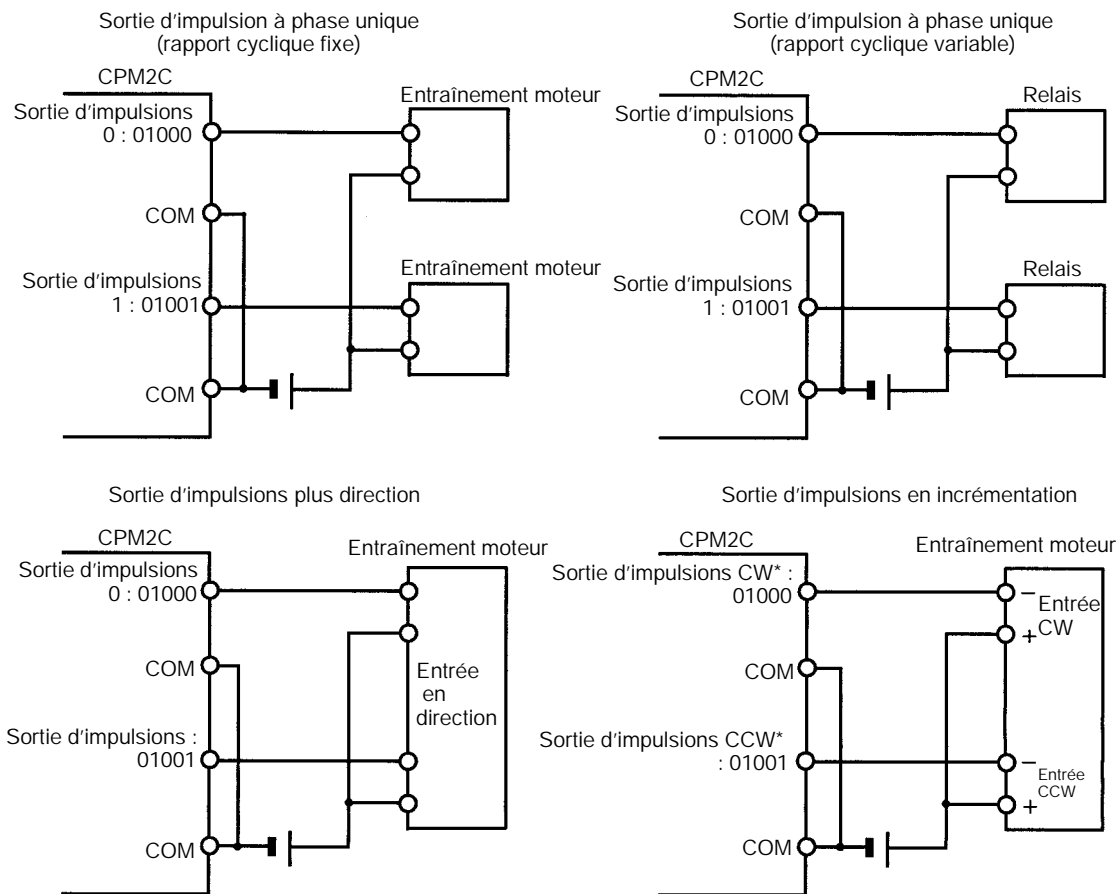
**Rem.** Les adresses de la zone IR sont utilisables en fonction de l'Unité choisie, comme indiqué dans le tableau suivant.

Unité	Adresses de zone IR d'entrée	Adresses de zone IR de sortie
Unité centrale à 10 E/S	IR 00000 à IR 00005	IR 01000 à IR 01003
Unité centrale à 20 E/S	IR 00000 à IR 00011	IR 01000 à IR 01007
Unité centrale à 32 E/S	IR 00000 à IR 00007 IR 00100 à IR 00107 (Voir Rem.).	IR 01000 à IR 01007 IR 01100 à IR 01107 (Voir Rem.).
Unité d'extension à 10 E/S	IR 00j 00 à IR 00j 05	IR 01j 00 à IR 01j 03
Unité d'extension à 24 E/S	IR 00j 00 à IR 00j 15	IR 01j 00 à IR 01j 07
Unité d'extension à 32 E/S	IR 00j 00 à IR 00j 15	IR 01j 00 à IR 01j 15
Unité d'extension à 8 entrées	IR 00j 00 à IR 00j 07	---
Unité d'extension à 16 entrées	IR 00j 00 à IR 00j 15	---
Unité d'extension à 8 sorties	---	IR 01j 00 à IR 01j 07
Unité d'extension à 16 sorties	---	IR 01j 00 à IR 01j 15

**Rem.** Pour les Unités centrales à 32 E/S, 00j 08 à 00j 15 du diagramme correspondent de IR 00100 à IR 00107 et 01j 08 à 01j 15 du diagramme correspondent de IR 01100 à IR 01107.

**Utilisation des sorties d'impulsions**

Le schéma ci-dessous présente des exemples d'applications de sorties transistorisées de type NPN utilisant les bits de sortie IR 01000 et IR 01001. Utiliser les instructions PULS(65), SPED(--), ACC(--), PWM(--), et SYNC(--), pour obtenir des sorties d'impulsions (à la place de sorties normales) à partir des bits de sortie IR 01000 et IR 01001.



**Rem.** \*CW veut dire dans le sens des aiguilles d'une montre et CCW en sens inverse.

**Conseils pour câblage de sortie**

Respecter les précautions suivantes pour protéger les composants internes de l'API.

**Protection contre courts-circuits en sortie**

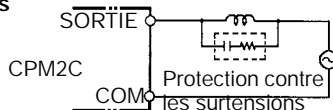
Les circuits de sortie ou internes pourraient être endommagés si la charge connectée à une sortie était court-circuitée. C'est pourquoi il est recommandé d'installer un fusible de protection dans chaque circuit de sortie.

**Charges inductives**

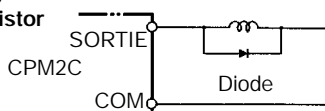
Lorsqu'une charge inductive est connectée à une entrée, il faut connecter une protection contre les surtensions ou une diode en parallèle avec la charge.

Les composants de la protection contre les surtensions doivent avoir les valeurs suivantes :

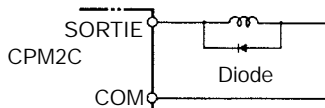
Sortie relais



Sortie relais  
Sortie transistor (NPN)



Sortie relais  
Sortie transistor (PNP)



La diode doit satisfaire aux conditions suivantes :

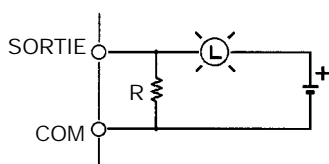
La tension inverse de claquage en crête doit être d'au moins 3 fois la tension de charge.

Le courant redressé moyen doit être de 1 A.

**Considérations sur les à-coups de courant**

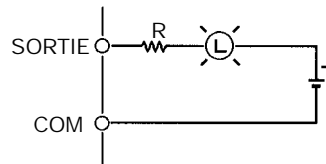
Lorsqu'un circuit doit avoir une charge avec un fort à-coup de courant sur le modèle de sortie relais ou de sortie transistor, telle qu'une lampe à incandescence, amortir l'à-coup de courant comme indiqué ci-dessous.

Contremesure 1



Prévoir un courant d'obscurité d'environ un tiers de la valeur nominale d'une lampe à incandescence

Contremesure 2



Prévoir une résistance de limitation

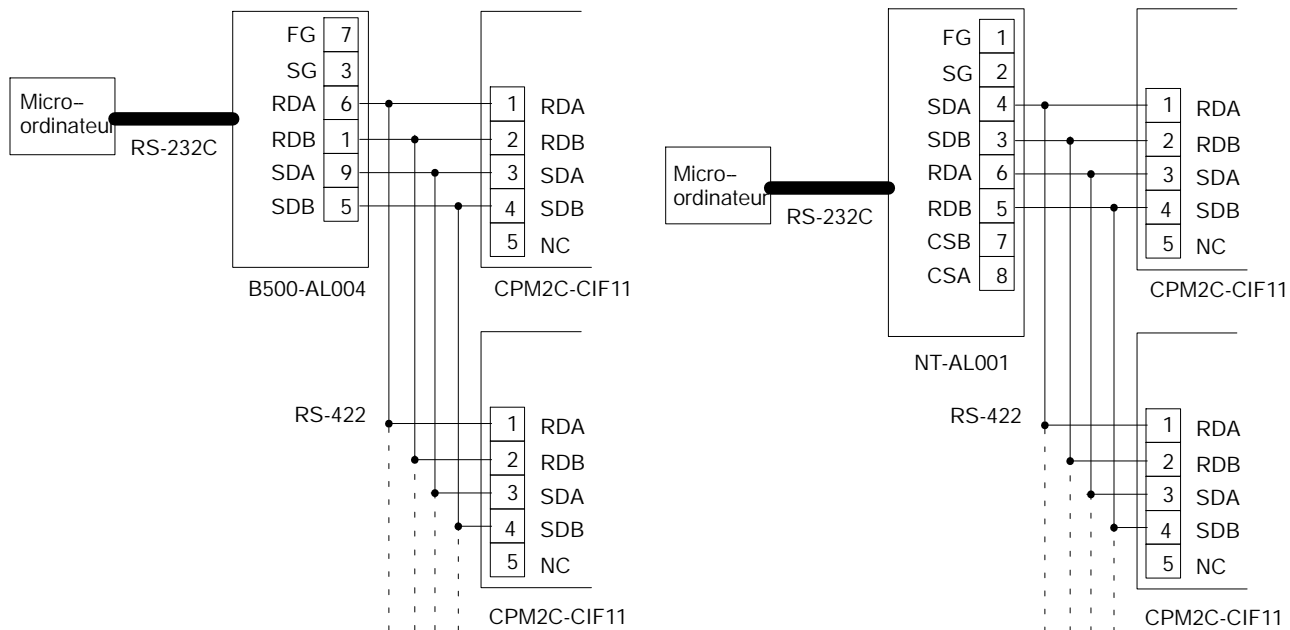
**Insertion d'un fusible**

Le CPM2C à sortie transistor peut brûler si la charge est court-circuitée ; par conséquent, insérer un fusible de protection en série avec la charge.



### 3-4-9 Connexion du port RS-422

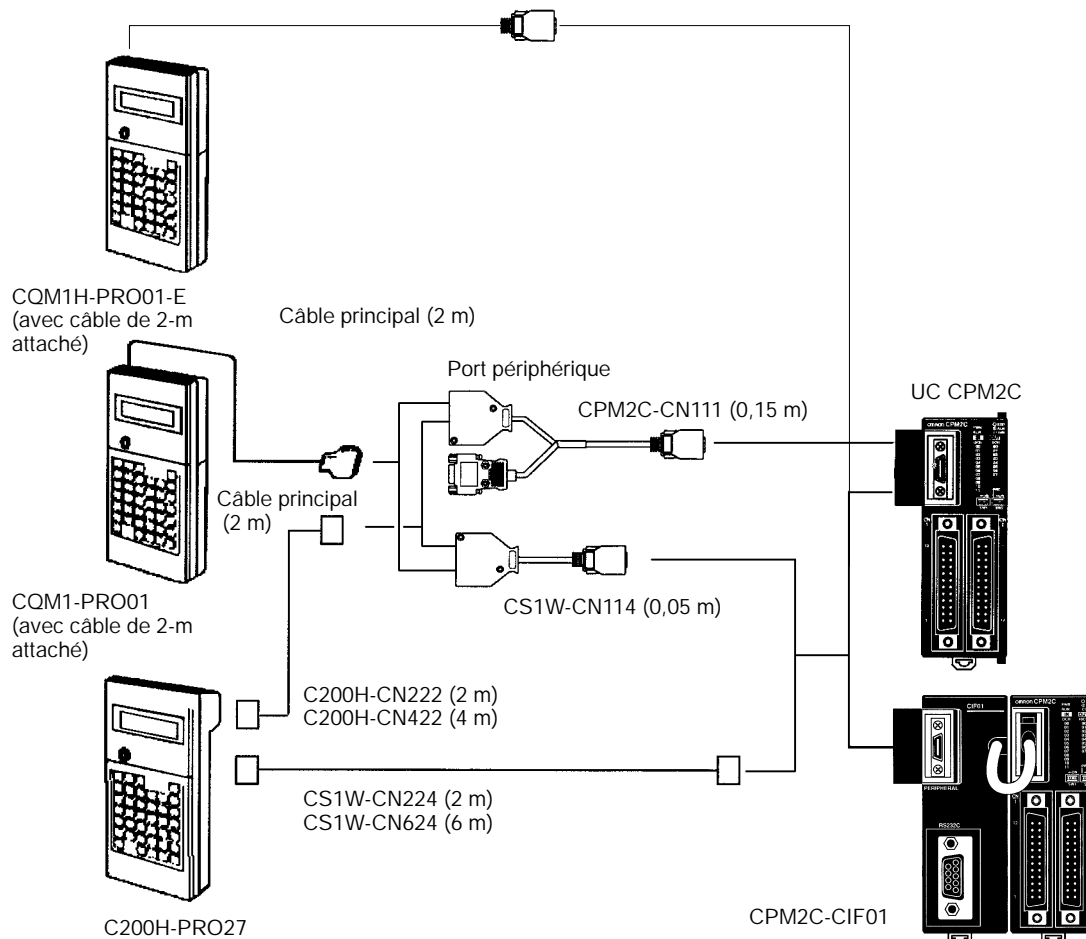
Lors de l'utilisation de l'interface RS-422 et RS-232C (CPM2C-CIF11) dans une liaison hôte (1 :N), câbler le port RS-422 comme ci-dessous.



**Rem.** Pour la stabilité des communications, mettre sur ON la résistance de terminaison.

### 3-4-10 Connexions d'un appareil de programmation

**Console de programmation** Utiliser l'un des câbles de connexion montrés dans le schéma suivant pour connecter une console de programmation au CPM2C.

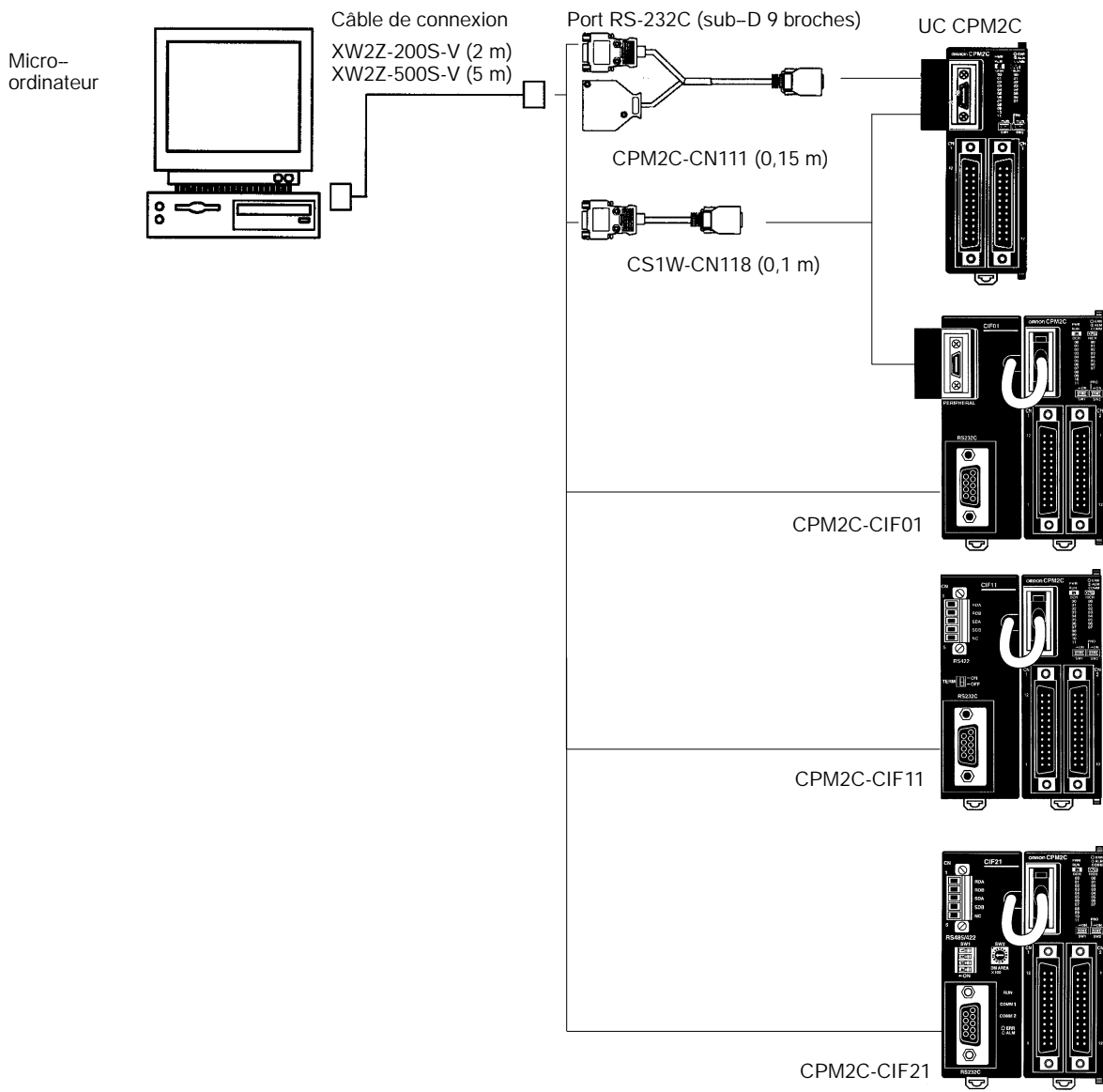


**Connexion ordinateur un-à-un**

Utiliser l'un des câbles de connexion montrés dans le schéma suivant pour connecter un ordinateur personnel au port RS-232C du CPM2C (avec le logiciel SYSWIN 3.4) ou pour des communications sans protocole (séries).

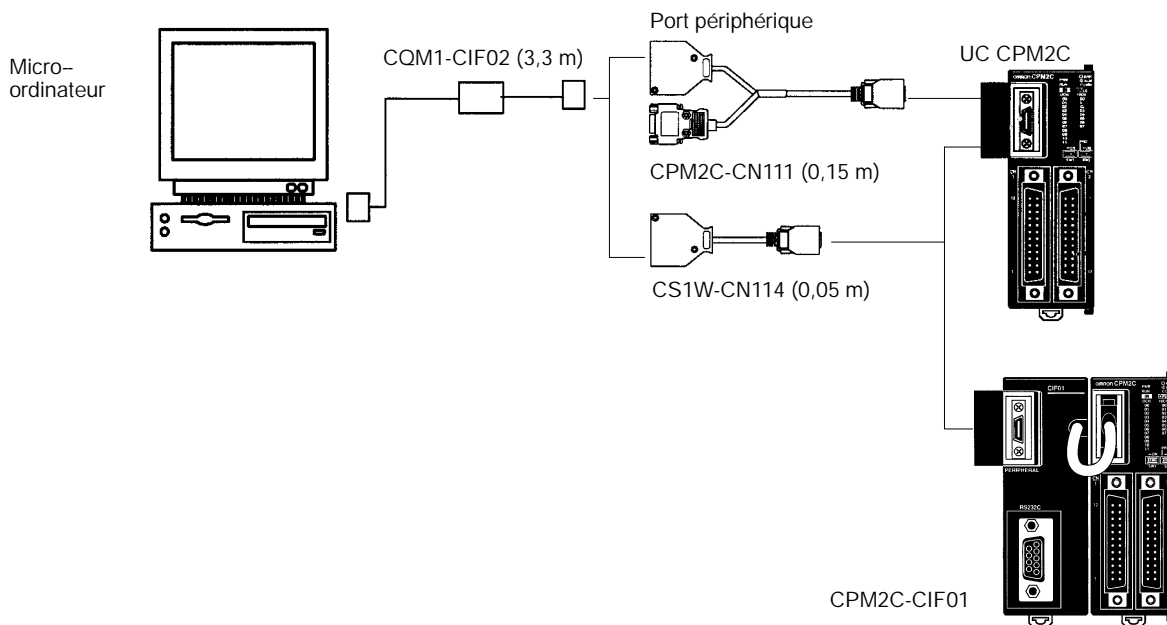
### Connexions au port RS-232C

Un micro-ordinateur peut être connecté au port de l'UC avec un câble de connexion XW2Z-j 00S-V. Les câbles XW2Z-j 00S-V ont un connecteur sub-D 9 broches.



### Connexion au port périphérique

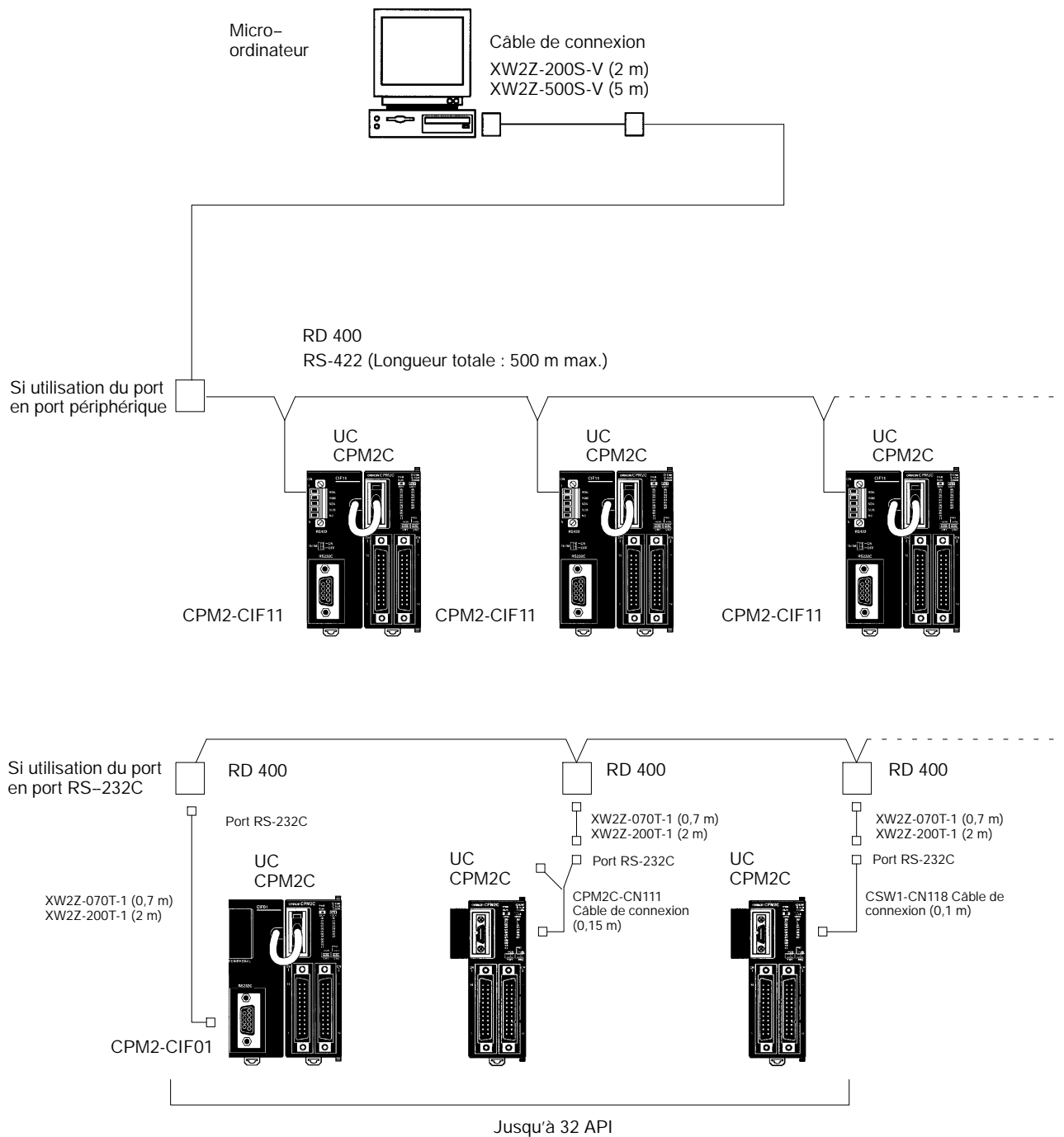
Un micro-ordinateur peut être connecté au port périphérique de l'UC par un adaptateur CQM1-CIF02. L'adaptateur CQM1-CIF02 dispose d'un connecteur sub-D 9 broches.



- Rem.**
1. Les câbles de connexion CS1W-CN226/626 peuvent être utilisés, mais les câbles de connexion CS1W-CN225/625 et CS1W-CN227/627 ne peuvent pas l'être.
  2. Le câble de connexion CQM1-CIF11 ne peut pas être utilisé. (S'il y en a un de connecté, le CPM2C ne le reconnaîtra pas ; l'API entrera en mode RUN au démarrage si la configuration de l'API (DM 6600) est réglée pour que le commutateur de mode de la console de programmation contrôle le mode de démarrage.)
  3. Se référer au *Chapitre 4 Utilisation des appareils de programmation* pour des détails sur le logiciel de support qui peut être utilisé avec le CPM2C.

Connexion à un micro-ordinateur un-à-N

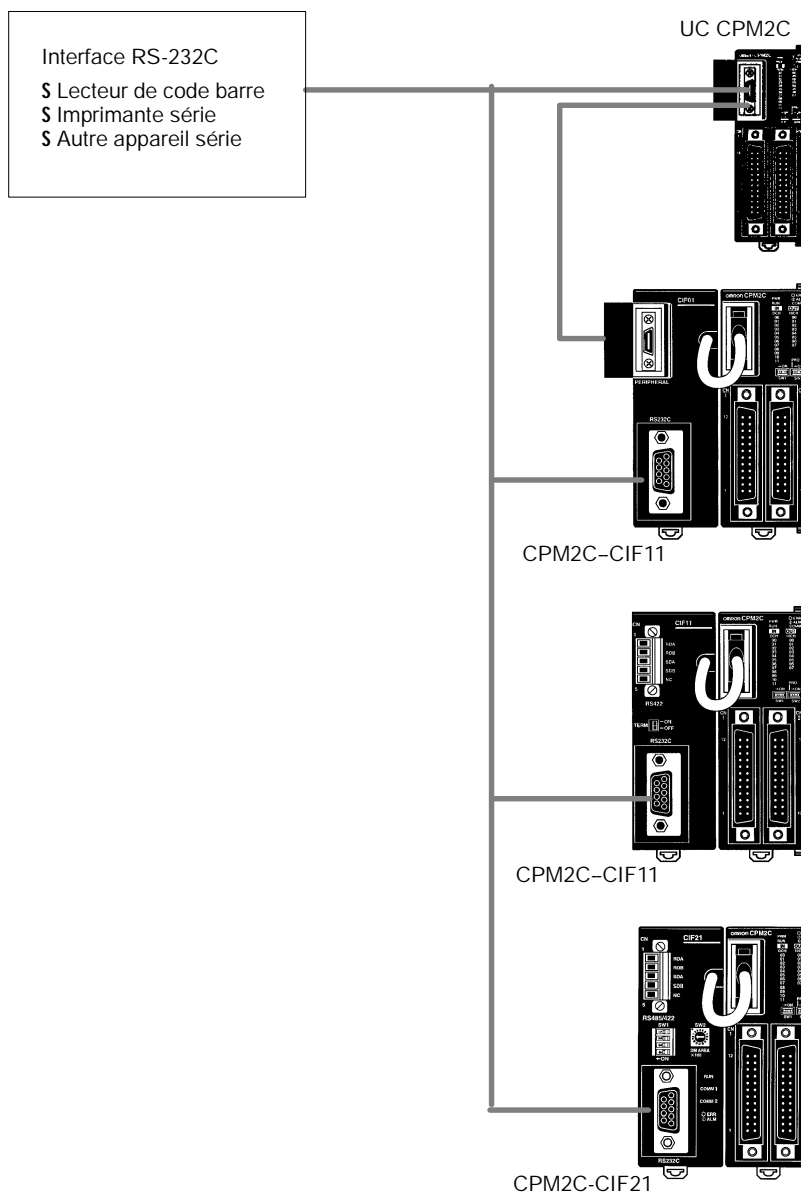
Jusqu'à 32 API OMRON, y compris les API CPM2C, peuvent être connectées à un micro-ordinateur.



Rem. Le RD 400 nécessite une alimentation externe.

### 3-4-11 Communications sans protocole

Les instructions TXD(48) et RXD(47) peuvent être utilisées en mode sans protocole pour échanger des données avec des interfaces série standard. Par exemple, des données peuvent être reçues d'un lecteur de code barre ou transmises à une imprimante série. Les interfaces série peuvent être connectés au port RS-232C ou au port périphérique, comme indiqué dans la figure suivante.

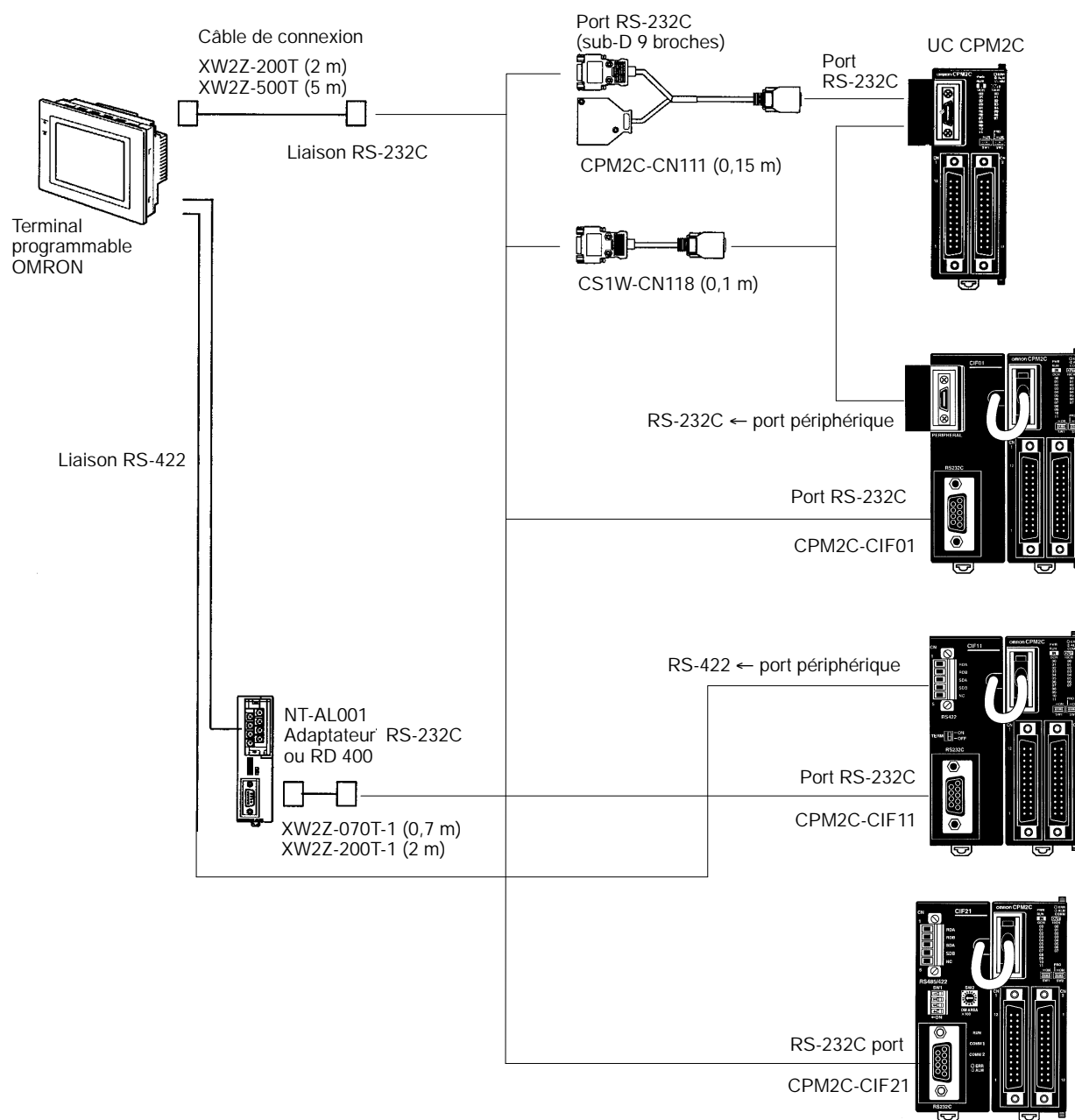


**Rem.** Voir *Connexions à un ordinateur un-à-un* à la page 144 pour des détails sur les configurations du système qui peuvent être assemblées pour les communications série.

### 3-4-12 Connexions NT OMRON

Dans une liaison NT 1 : 1, un CPM2C peut être connecté directement à un terminal programmable. La connexion directe à un terminal programmable est possible uniquement avec le port RS-232C (et non le port périphérique).

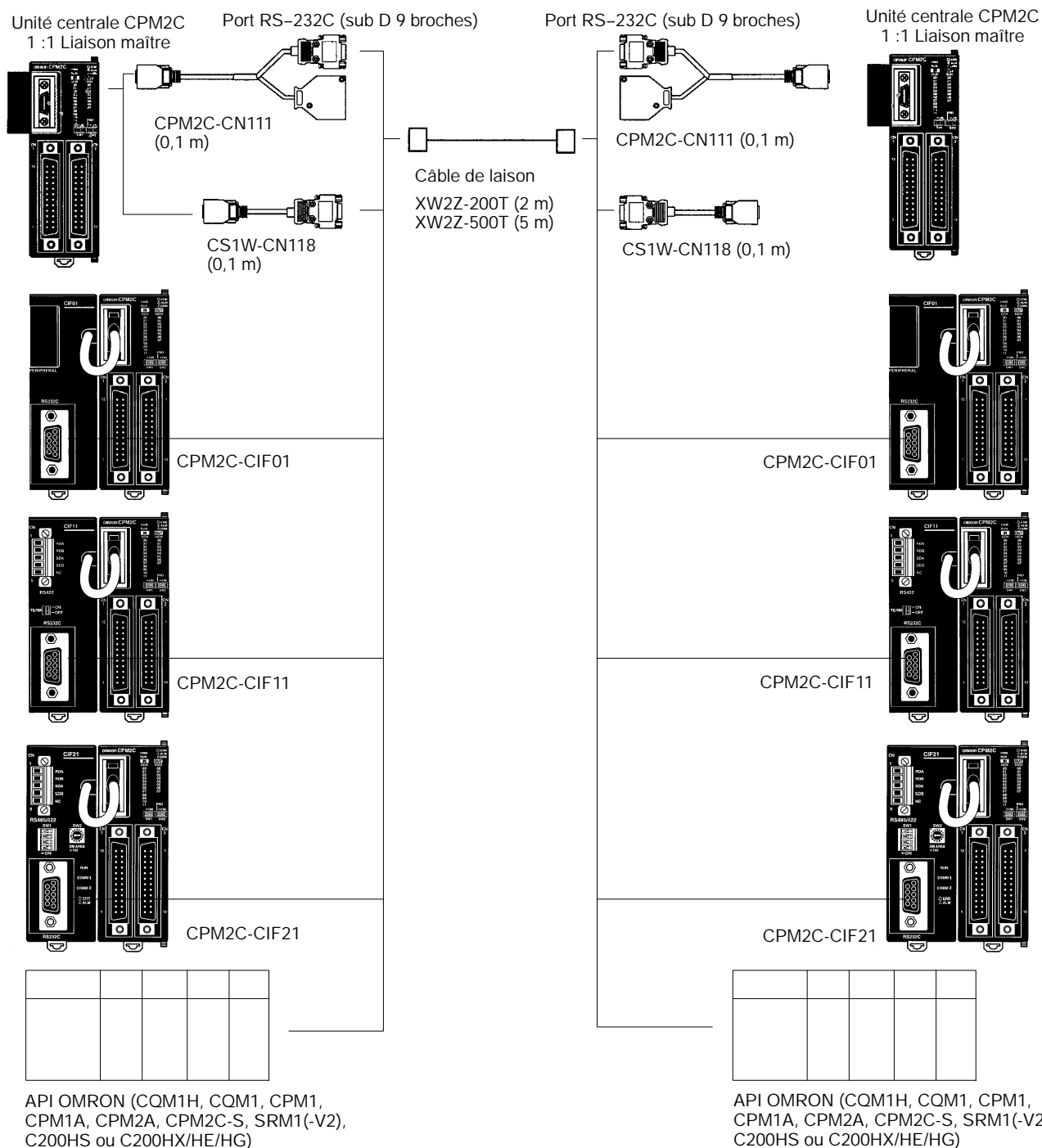
Un terminal programmable peut aussi être connecté par une connexion de liaison à un micro-ordinateur. Aussi bien le port RS-232C que le port périphérique peuvent être utilisés pour la liaison à un micro-ordinateur.



**Rem.** Le terminal programmable ne peut pas être connecté directement par le port périphérique lors de communications par une liaison NT.

### 3-4-13 Connexions d'une liaison API un-à-un

Un CPM2C peut être relié à un autre CPM2C, un CQM1, un CPM1, un CPM1A, un CPM2A SRM1 (-V2) ou un API C200HS ou C200HX/HE/HG. L'API doit être connecté par le port RS-232C (et non par le port périphérique).



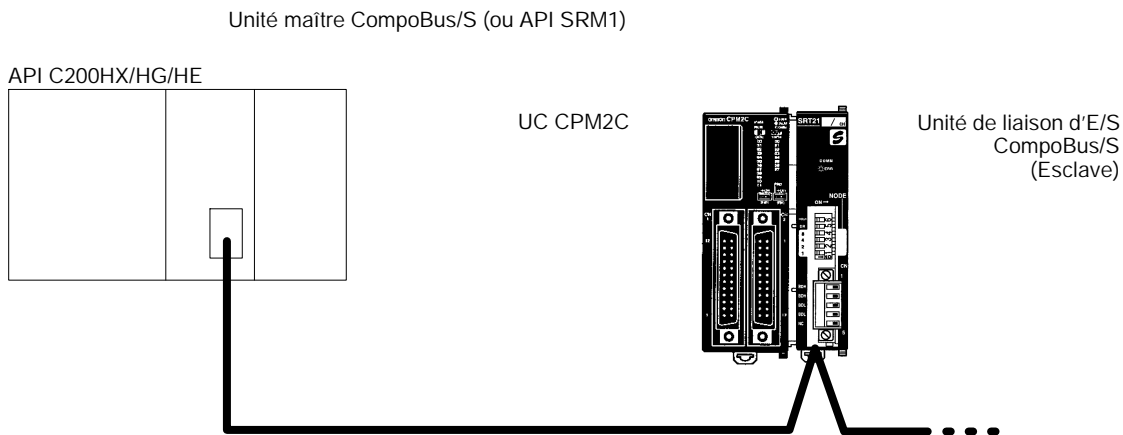
**Rem.** Bien que le CPM2C-CIF01 dispose d'un port périphérique RS-232C, ce port ne peut pas être utilisé pour les communications un-à-un .

### 3-4-14 Connexions esclaves CompoBus/S

Une connexion esclave CompoBus/S peut être utilisée pour créer une liaison d'E/S déportée à 8 points d'entrée et de sortie avec une Unité maître CompoBus/S ou un API SRM1.



Du point de vue de l'UC CPM2C, la zone allouée à l'Unité esclave CompoBus/S peut être traitée comme la zone allouée à une Unité d'extension d'E/S. La différence est que les bits ne sont pas des points d'E/S réels, mais des bits d'E/S dans l'Unité maître.



**Câbles**

Utiliser un câble plat ou un câble VCTF pour relier les stations à la liaison d'E/S CompoBus/S. (Des câbles plats spécifiques et des câbles VCTF ne peuvent pas être associés dans le même système).

Nom	Caractéristiques
Câble plat	câble plat 4 fils, 0,75 mm <sup>2</sup>
Câble VCTF	2 fils x 0,75 mm <sup>2</sup>

# CHAPITRE 4

## Utilisation de dispositifs de programmation

Ce chapitre décrit les opérations possibles avec les consoles de programmation. Les procédures de fonctionnement sont fournies dans le *Manuel utilisateur CPT*. Les procédures de fonctionnement du SSS sont fournies dans le *Manuel de fonctionnement du SSS : API basiques et séries C*.

Pour plus de détails sur le raccordement des dispositifs de programmation et des ordinateurs personnels au système CPM2C, voir les paragraphes *3-4-8 Connexions de dispositifs de programmation* et *4-3-1 Raccordement de la Console de programmation*.

4-1	Utilisation d'une Console de programmation .....	152
4-1-1	Consoles de programmation compatibles .....	152
4-1-2	Consoles de programmation compatibles .....	154
4-1-3	Utilisation du sélecteur de mode pour changer le mode du CPM2C .....	156
4-1-4	Préparation du système .....	158
4-1-5	Entrée du mot de passe .....	159
4-2	Fonctionnement de la console de programmation .....	160
4-2-1	Description générale .....	160
4-2-2	Effacement de la mémoire .....	161
4-2-3	Lecture/effacement des messages d'erreur .....	162
4-2-4	Fonctionnement du buzzer .....	163
4-2-5	Assignation de codes de fonction aux instructions d'expansion .....	163
4-2-6	Réglage et lecture d'une adresse en mémoire des programmes .....	164
4-2-7	Entrée ou édition de programmes .....	165
4-2-8	Recherche d'une instruction .....	168
4-2-9	Recherche d'un opérande binaire .....	168
4-2-10	Insertion et suppression d'instructions .....	169
4-2-11	Vérification du programme .....	170
4-2-12	Surveillance des bits, des chiffres et des mots .....	171
4-2-13	Surveillance des différenciations .....	173
4-2-14	Surveillance de bits .....	174
4-2-15	Surveillance de série de 3 mots .....	174
4-2-16	Surveillance de valeurs décimales signées .....	175
4-2-17	Surveillance des valeurs décimales non signées .....	175
4-2-18	Modification des données de 3 mots .....	176
4-2-19	Modification des SV des minuteriers et des compteurs .....	177
4-2-20	Modification des données hexadécimales/BCD .....	178
4-2-21	Modification des données binaires .....	179
4-2-22	Modification des valeurs décimales signées .....	180
4-2-23	Modification des valeurs décimales non signées .....	180
4-2-24	Réglage et remise à zéro forcés .....	181
4-2-25	Effacement réglage et remise à zéro forcés .....	182
4-2-26	Alternance de l'affichage entre Hex et ASCII .....	182
4-2-27	Affichage de la durée des cycles .....	183
4-2-28	Lecture et réglage de l'horloge .....	183
4-3	Exemple de programmation .....	184
4-3-1	Préparation du système .....	184
4-3-2	Exemple de programme .....	185
4-3-3	Procédures de programmation .....	186
4-3-4	Vérification du programme .....	189
4-3-5	Essai en mode MONITOR .....	190

## 4-1 Utilisation d'une Console de programmation

Ce paragraphe donne des informations sur le raccordement et l'utilisation d'une Console de programmation. Pour plus de détails sur les erreurs pouvant survenir pendant l'exploitation d'une Console de programmation, voir le paragraphe 5-3 *Erreurs d'exploitation de la Console de programmation*.

### 4-1-1 Consoles de programmation compatibles

Une console de programmation peut être connectée au port de communications du CPM2C ou au port périphérique d'un câble de connexion CPM2C-CN111 ; elle ne peut pas être connectée au port RS-232C d'un câble de connexion CPM2C-CN111.

**Avant de connecter la console de programmation, mettre l'interrupteur de communications SW2 sur OFF à l'avant de l'unité centrale du CPM2C. Le voyant vert "PRO" sur l'unité centrale s'allume.**

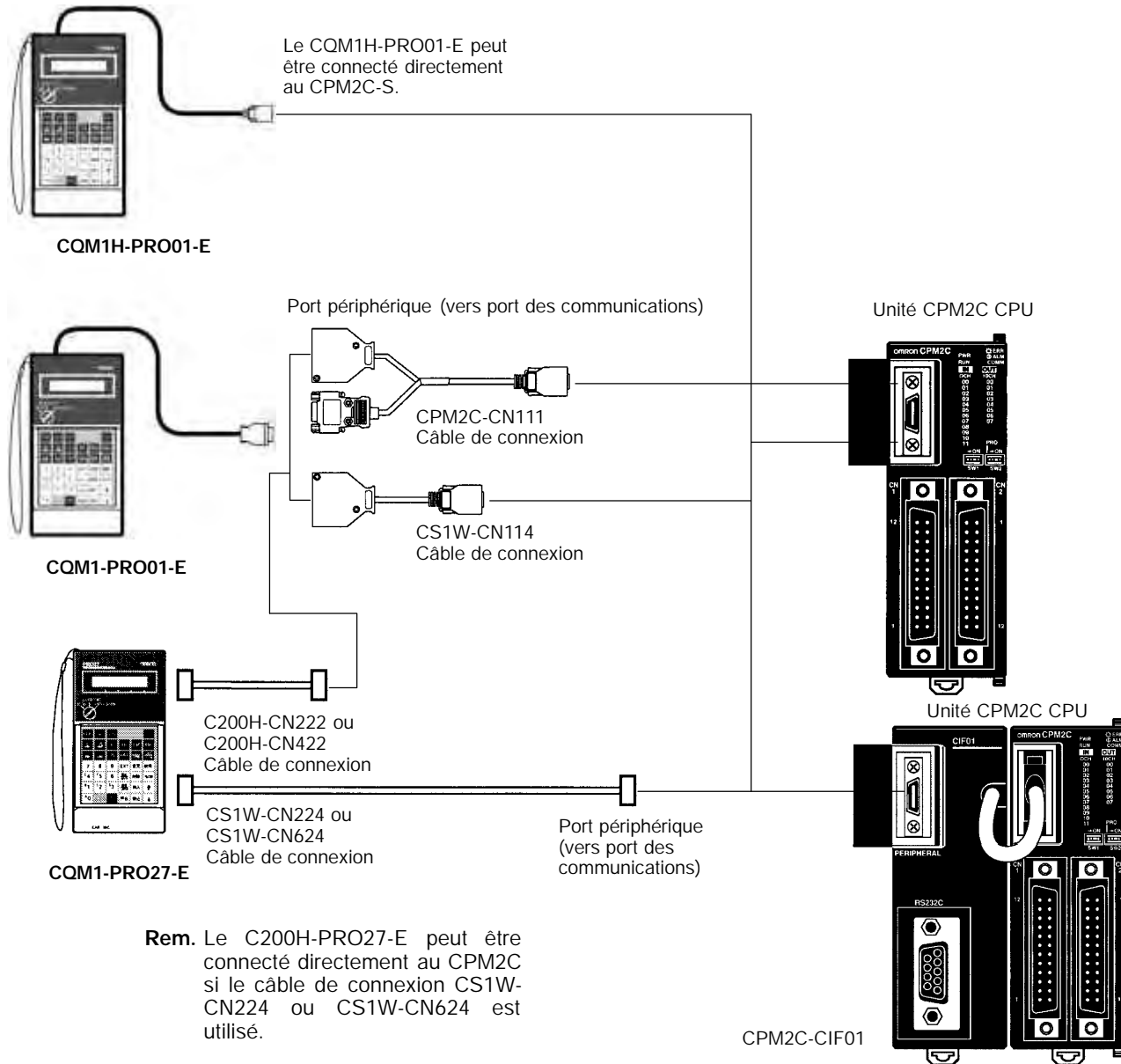


Interrupteur de communications SW2

- Rem.**
1. Lorsque l'interrupteur de communications SW2 est sur OFF, les fonctions de console de programmation d'un TOP OMRON connecté au port RS-232C ne peuvent pas être utilisées. Mettre l'interrupteur de communications SW2 sur ON pour utiliser les fonctions de console de programmation du TOP.
  2. Ne pas changer la configuration de l'interrupteur de communications SW2 si une console de programmation ou un autre appareil comme le CPM1-CIF01/11 ou le CQM1-CIF01/02 est connecté. Changer la configuration interrompera les communications et causera une erreur de communications. Si une console de programmation est connectée, elle ne répondra plus, les entrées au clavier ne seront plus reçues et l'affichage ne changera plus.
  3. Si le câble de la console de programmation est déconnecté et reconnecté dans les 2 secondes, il ne sera pas nécessaire de ré-entrer le mot de passe et l'état d'affichage précédent restera. Dans certains cas, il ne sera pas nécessaire de ré-entrer le mot de passe si le câble de la console de programmation est déconnecté lors de l'exécution d'une opération prenant du temps (comme une vérification de programme).

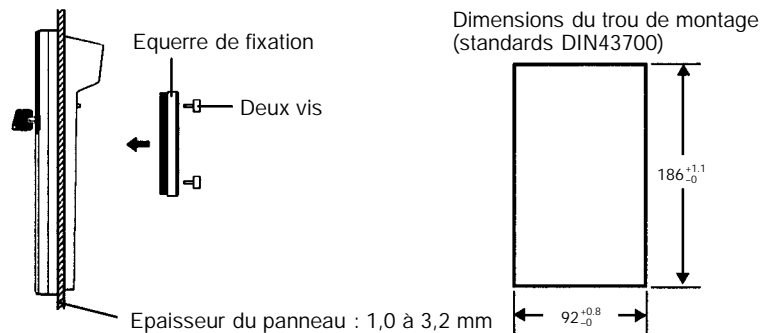
Connexions

Connecter la console de programmation au CPM2C comme montré ci-dessous.

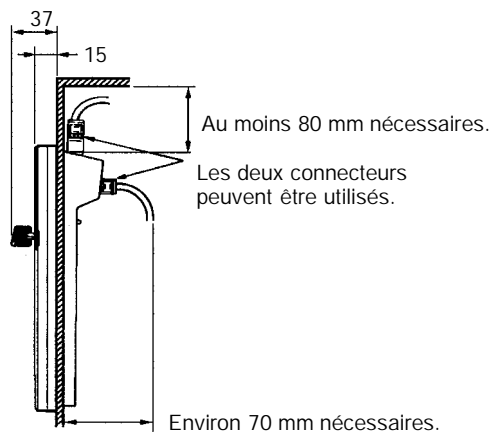


Installation du panneau

La console de programmation C200H-PRO27-E peut être installée dans un panneau de contrôle comme montré dans le schéma suivant (l'équerre de fixation C200H-ATT01 est vendue séparément).



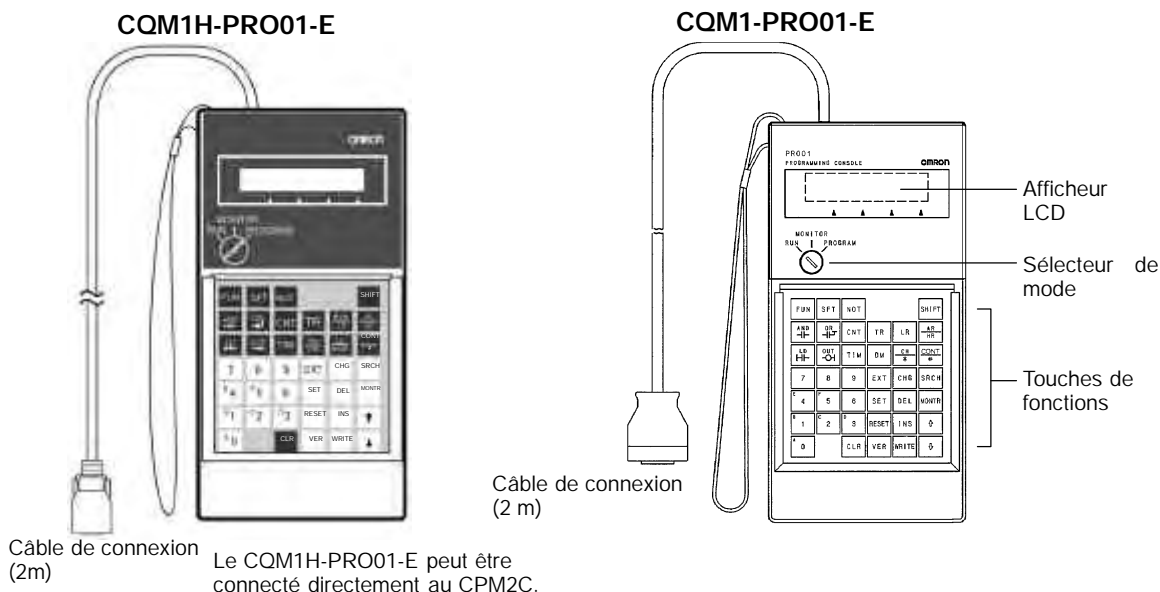
Laisser au moins 80 mm pour le connecteur du câble au-dessus de la console de programmation.



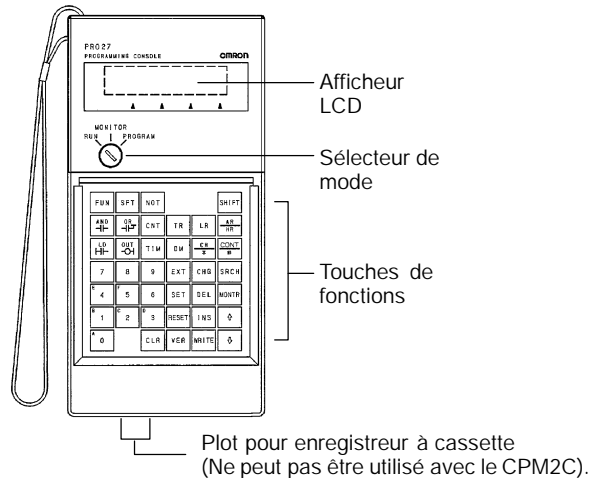
### 4-1-2 Consoles de programmation compatibles

Deux Consoles de programmation sont utilisables avec le système CPM2C : Ces consoles sont les appareils CQM1-PRO01-E et C200H-PRO27-E. Les fonctions des touches de ces Consoles de programmation sont identiques.

Appuyer sur la touche MAJ et la maintenir en position basse pour entrer la lettre qui est dans le coin supérieur gauche de la touche ou la fonction supérieure d'une touche qui a deux fonctions. Par exemple, la touche AR/HR du CQM1-PRO01-E AR/HR permet de spécifier la zone AR ou la zone HR ; appuyer sur MAJ puis relâcher cette touche et appuyer ensuite sur la touche AR/HR pour spécifier la zone AR.



C200H-PRO27-E



La tableau suivant montre les câbles de connexion pouvant être utilisés pour connecter un C200H-PRO27-E au CPM2C.

N_ de modèle	Connexion	Long.
C200H-CN222	Connecter au port périphérique d'un CPM2C-CN111 ou au câble de connexion d'un CS1W-CN114.	2 m
C200H-CN422		4 m
CS1W-CN224	Connecter directement au port de communications du CPM2C.	2 m
CS1W-CN624		6 m

Différentes touches de fonction

Les touches suivantes ont des légendes différentes sur les systèmes CQM1-PRO01-E et C200H-PRO27-E ; toutefois, le fonctionnement des touches de chaque paire est identique.

Touches CQM1-PRO01-E	Touches C200H-PRO27-E

**Rem.** Pour spécifier la zone AR, utiliser les touches MAJ + HR sur le C200H-PRO27-E et MAJ + AR/HR sur le CQM1-PRO01-E.

Un symbole MAJ s'affiche dans le coin supérieur droit de l'écran lorsque la touche MAJ est maintenue en position enfoncée. Pour supprimer cette entrée, il suffit d'appuyer à nouveau sur la touche MAJ.

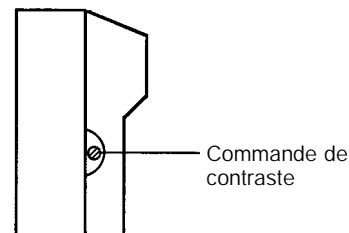


Sélecteur de mode

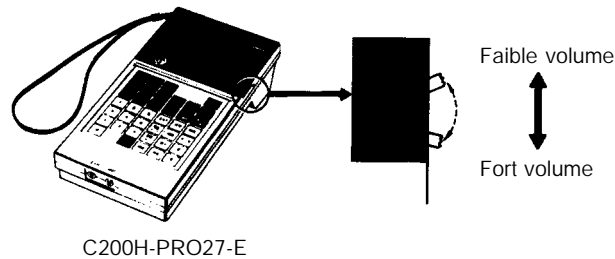
Le sélecteur de mode détermine le mode de fonctionnement du CPM2C. Une touche peut être modifiée lorsque le sélecteur est sur RUN ou MONITOR, mais elle ne peut pas être modifiée lorsqu'il est sur PROGRAM.

**Commande de contraste**

Le contraste de l'affichage peut être réglé en agissant sur la commande qui se trouve sur la droite de la Console de programmation.

**Volume du buzzer**

Le volume du buzzer du C200H-PRO27-E peut être réglé en agissant sur le levier qui est sur la face latérale droite de la Console de programmation. Le volume du buzzer du CQM1-PRO01-E n'est pas réglable.



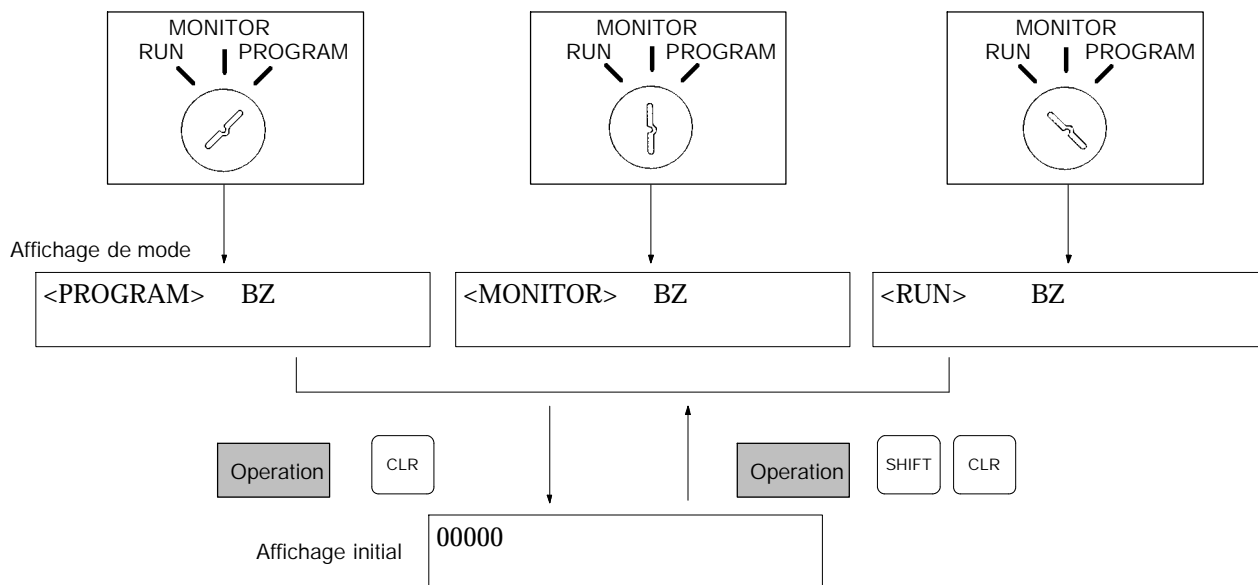
**Rem.** Le volume du buzzer peut être activé ou désactivé en agissant sur certaines touches du clavier. Pour plus de détails, voir 4-4-4 *Fonctionnement du buzzer*.

### 4-1-3 Utilisation du sélecteur de mode pour changer le mode du CPM2C

Dès que la Console de programmation est raccordée, utiliser le sélecteur de mode pour modifier le mode de fonctionnement du CPM2C. Le mode (<PROGRAM>, <MONITOR> ou <RUN>) apparaît à l'écran de la Console de programmation.

- Les touches sont inopérantes pendant que le mode est affiché à l'écran de la Console de programmation. Appuyer sur CLR pour effacer cet affichage et pour utiliser les touches.
- Quand la touche MAJ est enfoncée pendant que le sélecteur de mode est tourné, l'affichage original reste sur l'écran de la Console de programmation et le mode n'est pas affiché.

- Le CPM2C entre automatiquement en mode RUN si une console de programmation n'est pas connectée lors de la mise sous tension du CPM2C.



**Modes de fonctionnement**

**Mode PROGRAM**

Le programme du CPM2C ne s'exécute pas en mode PROGRAM. Utiliser le mode PROGRAM pour créer et éditer le programme, effacer la mémoire et rechercher les erreurs du programme.

**Mode MONITOR**

Le programme du CPM2C s'exécute en mode MONITOR et le système traite les E/S de la même façon qu'en mode RUN. Utiliser le mode MONITOR pour tester les opérations système, par exemple surveillance du statut opératoire du CPM2C, réglage forcé et remise à zéro forcée des bits E/S, modification de SV/PV des minuteriers et compteurs, modification des données mot et édition en ligne

**Mode RUN**

Ce mode est le mode de fonctionnement normal du CPM2C. Le statut opératoire du CPM2C peut être surveillé sur un dispositif de programmation, mais les bits ne peuvent pas être forcés ou remis à zéro par forçage et les SV/PV des minuteriers et des compteurs ne sont pas modifiables.

**! Attention** Vérifier le système de façon approfondie avant de changer le mode de fonctionnement de l'API pour éviter les accidents qui pourraient intervenir au premier démarrage du programme.

**! Attention** Ne jamais changer de mode pendant que vous appuyez sur une touche.


**Mode de fonctionnement au démarrage**

Le mode de fonctionnement du CPM2C lors de la mise sous tension (ON) dépend des réglages de la configuration de l'API et du réglage du sélecteur de mode de la Console de programmation si cette console est raccordée. Voir 1-3-3 *Mode opératoire au démarrage* pour plus de détails.



## 4-1-4 Préparation du système

Ce chapitre décrit les procédures requises pour commencer à utiliser la console de programmation (pour la première fois).

 **Attention** Toujours s'assurer que la console de programmation est en mode PROGRAM avant de mettre l'API sous tension lorsqu'une console de programmation est connectée, sauf si vous souhaitez utiliser un autre mode pour une opération spécifique. Si la console de programmation est en mode RUN à la mise sous tension de l'API, le ou les programmes qui sont dans la mémoire des programmes sont exécutés, provoquant peut être la mise en route d'un système piloté par l'API.

Avant de procéder à l'entrée initiale du programme, exécuter les opérations décrites ci-dessous.

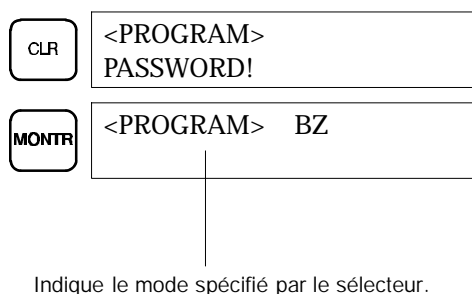
- 1, 2, 3...**
1. Vérifier que l'API est désactivé.
  2. Connecter la console de programmation au port de périphérique de l'unité centrale (UC). Pour plus de détails, voir le paragraphe *4-1-1 Raccordement de la console de programmation*.  
(Le sélecteur de communication de l'UC n'affecte pas les communications avec la console de programmation.)
  3. Mettre le sélecteur de mode à la position PROGRAM.
  4. Mettre l'API sous tension (ON).
  5. Entrer le mot de passe. Pour plus de détails, se reporter au paragraphe *4-3-5 Entrée du mot de passe*.
  6. Effacer (effacer complètement – 'All Clear') la mémoire de l'API. Pour plus de détails, se reporter au paragraphe *4-4-2 Effacement de la mémoire*.
  7. Lire et effacer toutes les erreurs et les messages. Pour plus de détails, se reporter au paragraphe *4-4-3 Lecture/Effacement des Message d'erreurs*.
  8. Commencer la programmation.

## 4-1-5 Entrée du mot de passe

Pour accéder aux fonctions de programmation de l'API, vous devez d'abord entrer le mot de passe. Le mot de passe permet d'éviter un accès non autorisé au programme.

L'API vous demande un mot de passe lorsqu'il est mis sous tension ou bien, s'il est déjà sous tension, lorsque la console de programmation a été connectée à l'API. Pour accéder au système lorsque le message "Password!" apparaît, appuyer sur la touche CLR et ensuite sur MONTR. Ensuite, appuyer sur la touche CLR pour effacer l'affichage.

Si la console de programmation est raccordée à l'API et que ce dernier est déjà sous tension, le premier affichage qui apparaît (voir ci-dessous) précise le mode dans lequel était l'API avant d'établir la connexion avec la console de programmation. **Avant d'entrer le mot de passe, vérifier que l'API est bien en mode PROGRAM.** Lorsque vous entrez le mot de passe, l'API se met dans le mode indiqué par le sélecteur de mode ; ensuite, il se met en marche si le mode sélectionné est RUN ou MONITOR. Après avoir entré le mot de passe, vous pouvez utiliser le sélecteur pour mettre le mode à RUN ou à MONITOR.



## 4-2 Fonctionnement de la console de programmation

### 4-2-1 Description générale

Le tableau suivant énumère les opérations de programmation et de surveillance exécutables à partir d'une console de programmation. Pour obtenir plus d'informations sur les procédures opérationnelles, consulter le reste de ce paragraphe.

Dénomination	Fonction	Page
<b>Effacement de la mémoire</b>	Efface tout ou partie de la mémoire des programmes et les zones de données qui ne sont pas de type lecture seule, ainsi que le contenu de la mémoire de la console de programmation.	163
<b>Lecture/effacement des messages d'erreur</b>	Affiche et efface les messages d'erreur et affiche les messages d'instruction MESSAGE.	164
<b>Fonctionnement du buzzer</b>	Met en marche et arrête le buzzer qui retentit lorsque vous appuyez sur une ou des touches de la console de programmation.	165
<b>Assignation de codes de fonction aux instructions d'expansion</b>	Lit ou change les codes de fonction assignés aux instructions d'expansion.	165
<b>Réglage d'une adresse en mémoire des programmes</b>	Etablit l'adresse en mémoire des programmes spécifiée pendant la lecture, l'écriture, l'insertion et la suppression de programmes.	166
<b>Lecture d'une adresse en mémoire des programmes</b>	Lit le contenu de la mémoire des programmes. Affiche le statut du bit couramment affiché en mode PROGRAM et en mode MONITOR.	166
<b>Recherche d'une instruction</b>	Trouve dans le programme les occurrences de l'instruction spécifiée.	170
<b>Recherche d'un opérande binaire</b>	Trouve dans le programme les occurrences de l'opérande binaire spécifié.	170
<b>Insertion et suppression d'instructions</b>	Insère ou supprime des instructions dans le programme.	171
<b>Entrée ou édition de programmes</b>	Remplace le contenu courant de la mémoire des programmes, soit pour entrer un programme pour la première fois, soit pour modifier un programme qui existe déjà.	167
<b>Vérification du programme</b>	Recherche les erreurs de programmation et, lorsqu'elle en trouve, affiche l'adresse dans le programme et l'erreur correspondante.	172
<b>Surveillance des bits, chiffres et mots</b>	Surveille le statut de (jusqu'à) 16 bits et mots, bien que 3 seulement puissent être simultanément sur l'affichage.	173
<b>Surveillance des adresses multiples</b>	Surveille simultanément le statut de (jusqu'à) 6 bits et/ ou mots.	174
<b>Surveillance des différenciations</b>	Surveille le statut de différenciation positif ou négatif d'un bit particulier.	175
<b>Surveillance de bits</b>	Surveille le statut ON/OFF de 16 bits quelconques d'un mot.	176
<b>Surveillance de série de 3 mots</b>	Surveille le statut de trois mots consécutifs.	176
<b>Surveillance de valeur décimale signée</b>	Convertit le contenu du mot spécifié de valeur hexadécimale signée (au deux formats complémentaires) en un affichage de valeur décimale signée.	177
<b>Surveillance de valeur décimale non signée</b>	Convertit la donnée hexadécimale d'un mot en un affichage de valeur décimale non signée.	177
<b>Modification des données de 3 mots</b>	Change le contenu d'un ou de plusieurs des 3 mots consécutifs affichés pendant l'opération Surveillance de série de 3 mots.	178
<b>Changement SV1 minuterie, compteur</b>	Change le SV d'une minuterie ou d'un compteur.	179
<b>Changement SV2 minuterie, compteur</b>	Fait le réglage fin du SV de la minuterie ou du compteur.	179
<b>Modification de données hexadécimales, BCD</b>	Change la valeur BCD ou hexadécimale du mot qui est surveillé.	180
<b>Modification de données binaires</b>	Change le statut des bits d'un mot lorsque ce mot est surveillé.	181

Dénomination	Fonction	Page
Modification de données décimales signées	Convertit la valeur décimale d'un mot surveillé en une donnée décimale signée, dans l'intervalle -32.768 à 32.767. Le contenu du mot spécifié est convertit automatiquement en une valeur hexadécimale signée (au deux formats complémentaires).	182
Modification de données décimales non signées	Convertit la valeur décimale d'un mot surveillé en une donnée décimale non signée, dans l'intervalle 0 à 65.535. La conversion en une donnée hexadécimale est faite automatiquement.	182
Réglage /remise à zéro forcés	Force les bits à la valeur ON (réglage forcé) ou OFF (RAZ forcée).	183
Suppression réglage/RAZ forcés	Restaure le statut de tous les bits qui ont subi un réglage ou une RAZ forcé.	184
Alternance affichage Hex-ASCII	Fait alterner les affichages de données mots entre deux formes - données hexadécimales à 4 chiffres et ASCII.	184
Affichage de la durée des cycles	Affiche la durée moyenne courante du cycle. (durée du balayage).	185
Reading and setting the clock	Lit ou règle l'horloge interne.	185

### 4-2-2 Effacement de la mémoire

Cette opération permet d'effacer tout ou partie de la Mémoire des programmes et des zones de données, ainsi que le contenu de la mémoire de la console de programmation. Cette opération est exclusivement autorisée en mode PROGRAM.

RUN	MONITOR	PROGRAM
Non	Non	OK

Avant de lancer la première exécution du programme ou lors de l'installation d'un nouveau programme, effacer toutes les zones de données.

#### Effacement complet de la mémoire

La procédure suivante permet d'effacer toute la mémoire, y compris le programme, toutes les zones de données, les PV des compteurs, la mémoire des données ainsi que la configuration de l'API (DM 6600 à DM 6655).

- 1, 2, 3...
- Appuyer plusieurs fois sur la touche CLR pour obtenir l'affichage initial.
  - Pour commencer l'opération, appuyer sur les touches SET, NOT et enfin sur RESET



- Pour effacer complètement la mémoire, appuyer sur la touche MONTR.



**! Attention** La configuration de l'API (DM 6600 à DM 6655) sera effacé lors de l'exécution de cette opération.

#### Effacement partiel

Vous pouvez néanmoins conserver les données enregistrées dans des zones spécifiées ou dans une partie de la mémoire des programmes. Pour conserver les données qui sont dans les zones HR, TC ou DM, appuyer sur la touche ad hoc après avoir appuyé sur les touches SET, NOT et RESET. Les zones de données qui sont encore sur l'affichage seront effacées lorsque vous appuierez sur la touche MONTR.

La touche HR permet de spécifier à la fois les zones AR et les zones HR, la touche CNT permet de spécifier la totalité de la zone des minuteries et des compteurs ; enfin, la touche DM permet de spécifier la zone DM.

Une partie de la mémoire des programmes de la première adresse mémoire jusqu'à une adresse spécifiée peuvent aussi être conservés. Après avoir

désigné les zones de données à conserver, spécifier la première adresse de la mémoire des programmes à effacer. Par exemple, entrer 030 pour laisser les adresses 000 à 029 inchangées et effacer les adresses entre 030 et la fin de la mémoire des programmes.

A titre d'exemple, suivre la procédure ci-dessous qui permet de conserver la zone des minuteries et compteurs ainsi que le contenu des adresses de la mémoire des programmes comprises entre 000 et 122 :

- 1, 2, 3...
1. Appuyer sur la touche CLR pour obtenir l'affichage initial.
  2. Appuyer sur les touches SET, NOT et, ensuite, sur la touche RESET pour lancer l'opération.
  3. Appuyer sur la touche CNT pour extraire la zone des minuteries/compteurs des zones de données affichées (Les PV des compteurs ne sont pas effacés).

CNT

 0000MEMORY CLR?  
 HR    DM

4. Appuyer sur 123 pour spécifier que 123 est l'adresse de début du programme.

B 1
C 2
D 3

 00123MEMORY CLR?  
 HR    DM

5. Appuyer sur la touche MONTR pour effacer les parties spécifiées de la mémoire.

MONTR

 0000MEMORY CLR  
 END HR    DM

### 4-2-3 Lecture/effacement des messages d'erreur

Cette opération permet d'afficher et d'effacer les messages d'erreur. Les messages d'erreurs non fatales et les messages d'instructions dans n'importe quel mode peuvent être affichés et effacés ; toutefois, pour effacer les erreurs fatales, vous devez obligatoirement être en mode PROGRAM.

RUN	MONITOR	PROGRAM
OK	OK	OK

Avant d'entrer un nouveau programme, effacer les messages d'erreur qui sont en mémoire. Par hypothèse, les erreurs qui ont provoqué le lancement du ou des messages d'erreur sont supposés avoir déjà été corrigés. Si le buzzer retentit lors de tentative d'effacement du message d'erreur, supprimer la cause de l'erreur et effacer ensuite le message d'erreur (Pour plus de détails sur la correction des erreurs, consulter le *Chapitre 5 Essais et traitement des erreurs*).

#### Séquence de touches

Exécuter la procédure ci-dessous pour afficher puis effacer les messages.

- 1, 2, 3...
1. Appuyer sur la touche CLR pour obtenir l'affichage initial.
  2. Appuyer sur la touche FUN puis sur MONTR pour commencer. Si aucun message n'apparaît, vous obtenez l'affichage suivant :

FUN
MONTR

 ERR/MSG CHK OK

Si le système affiche des messages, le message le plus sérieux va apparaître après un appui sur la touche MONTR. Un nouvel appui sur MONTR efface ce message et affiche le deuxième message d'erreur (dans l'ordre de gravité). Appuyer encore plusieurs fois sur la touche MONTR jusqu'au moment où tous les messages ont été effacés. Voici quelques exemples de messages d'erreur :

Une erreur mémoire :

MONTR	MEMORY ERR
-------	------------

Une erreur système :

MONTR	SYS FAIL FAL01
-------	----------------

Un message (affiché avec MSG (46)) :

MONTR	MATERIAL USED UP
-------	------------------

Tous les messages sont effacés :

MONTR	ERR/MSG CHK OK
-------	----------------

### 4-2-4 Fonctionnement du buzzer

Cette opération permet de mettre en marche et d'arrêter le buzzer qui retentit lorsque les touches de la console de programmation sont enfoncées. Ce buzzer retentit aussi lorsqu'une erreur intervient pendant que l'API fonctionne. Ce réglage n'agit pas sur le fonctionnement du buzzer en présence d'erreurs.

Cette opération est autorisée dans tous les modes.

RUN	MONITOR	PROGRAM
OK	OK	OK

#### Séquence de touches

Exécuter la procédure pour mettre en marche / arrêter le buzzer des entrées par les touches.

1, 2, 3...

- Appuyer sur la touche CLR, SHIFT et, ensuite, sur la touche CLR pour appeler l'affichage du mode. Dans ce cas, l'API est en mode PROGRAM et le buzzer est actif.

CLR	SET	CLR	<MONITOR> BZ
-----	-----	-----	--------------

- Appuyer sur la touche SHIFT puis sur la touche 1 pour arrêter le buzzer.

SHIFT	<sup>B</sup> 1	<MONITOR>
-------	----------------	-----------

- Appuyer sur la touche SHIFT et à nouveau sur la touche 1 pour remettre le buzzer en activité.

SHIFT	<sup>B</sup> 1	<MONITOR> BZ
-------	----------------	--------------

### 4-2-5 Assignment de codes de fonction aux instructions d'expansion

Cette fonction permet d'afficher ou de modifier les instructions d'expansion assignées aux codes de fonction des instructions d'expansion. Les assignations peuvent être affichées dans tous les modes ; toutefois, pour les modifier, le système doit obligatoirement être en mode PROGRAM.

Fonction	RUN	MONITOR	PROGRAM
Lire assignation	OK	OK	OK
Changer assignation	Non	Non	OK

Avant d'entrer le programme, assigner des codes de fonction aux instructions d'expansion. Le système CPM2C ne fonctionnera pas normalement si les assignations ne sont pas correctes. Un seul code de fonction peut être assigné à une instruction d'expansion.

La configuration de l'API ne doit pas contenir d'assignations d'instructions d'expansion définies par l'utilisateur. Mettre les bits 8 à 11 de DM 6602 à 1 et mettre l'API hors tension, puis à nouveau sous tension pour valider le nouveau réglage.

Se reporter à la page AUCUN LIEN le tableau dans lequel figurent les assignations par défaut des codes de fonction dans le système CPM2C.

- 1, 2, 3...
1. Appuyer sur la touche CLR pour appeler l'affichage initial.
  2. Appuyer sur la touche EXT pour afficher l'assignation pour le premier code de fonction (17).

EXT INST TBL READ  
FUN017:ASFT

3. Appuyer sur les touches flèche haute et flèche basse pour faire défiler les codes de fonction des instructions d'expansion.

↓ INST TBL READ  
FUN018:FUN

4. Appuyer sur la touche CHG pour assigner une autre instruction d'expansion au code de fonction sélectionné.

CHG INST TBL CHG?  
FUN018:FUN ~????

5. Appuyer sur les touches flèche haute et flèche basse pour faire défiler les instructions d'expansion qui peuvent être assignées au code de fonction sélectionné.

↓ INST TBL CHG?  
FUN018:FUN ~HEX

6. Appuyer sur la touche WRITE pour assigner l'instruction affichée au code de fonction.

WRITE INST TBL READ  
FUN018:HEX

### 4-2-6 Réglage et lecture d'une adresse en mémoire des programmes

Cette fonction permet d'afficher l'adresse spécifiée en mémoire des programmes. Elle est autorisée dans tous les modes.

RUN	MONITOR	PROGRAM
OK	OK	OK

Lorsque un programme est entré pour la première fois, il est habituellement enregistré dans la mémoire des programmes, à partir de l'adresse 000. Puisque cette adresse apparaît lorsque l'affichage est effacé, il est inutile de la spécifier.

Lorsque un programme, qui commence à une adresse autre que 000, est entré ou si un programme, qui est déjà en mémoire, doit être modifié, spécifier l'adresse choisie.

- 1, 2, 3...
1. Appuyer sur la touche CLR pour appeler l'affichage initial.
  2. Entrée l'adresse choisie. Les zéros de début sont facultatifs.

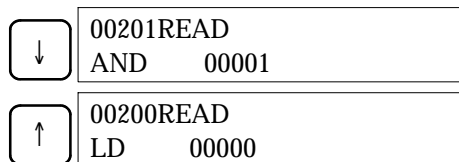
C<sub>2</sub> A<sub>0</sub> A<sub>0</sub> 00200

3. Appuyer sur la touche flèche basse.

↓ 00200READ  
LD 00000

Rem. Le statut ON/OFF de tout bit sélectionné apparaît sur l'API si ce dernier est en mode RUN ou MONITOR.

- Appuyer sur les touches flèche haute ou flèche basse pour faire défiler le programme.



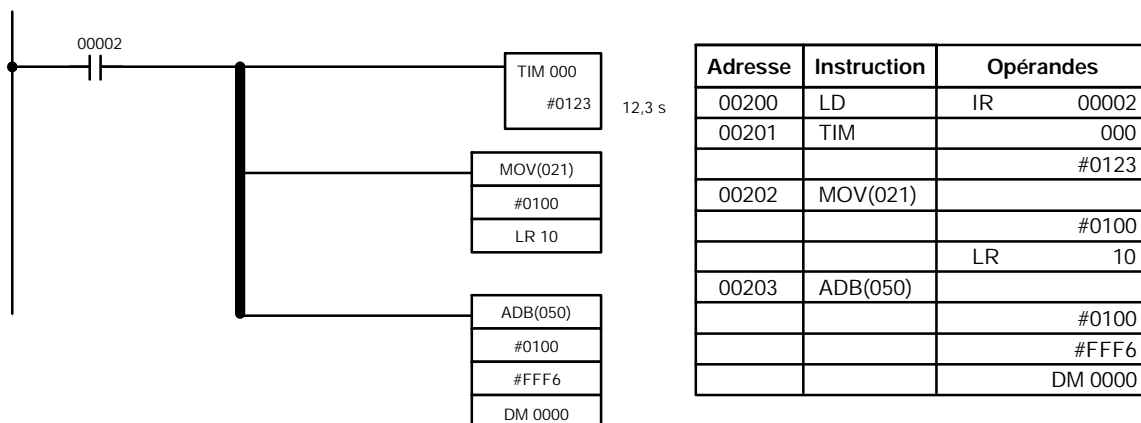
### 4-2-7 Entrée ou édition de programmes

Cette fonction permet d'entrer ou d'éditer des programmes. Elle est uniquement autorisée en mode PROGRAM.

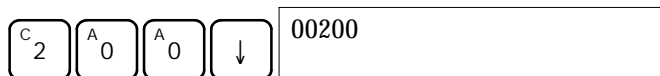
RUN	MONITOR	PROGRAM
Non	Non	OK

La même procédure est utilisée pour entrer un programme pour la première fois et pour modifier un programme existant. Dans l'un et l'autre cas, le contenu courant de la mémoire des programmes est remplacé.

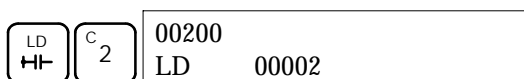
Pour illustrer le déroulement de cette fonction, entrer le programme ci-dessous.



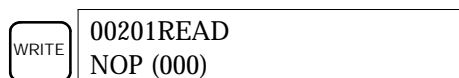
- Appuyer sur la touche CLR pour appeler l'affichage initial.
- Spécifier l'adresse de début du programme.
- Entrer l'adresse à laquelle le programme débutera et appuyer sur la touche flèche basse. Les zéros de début sont facultatifs.



- Entrer la première instruction et le premier opérande.



- Appuyer sur la touche WRITE pour enregistrer l'instruction en mémoire des programmes. L'adresse programme suivante apparaît.





Si une erreur survient en entrant l'instruction, appuyer sur la touche flèche haute pour revenir à l'adresse programme précédente et entrer l'instruction à nouveau. L'instruction erronée est remplacée par l'instruction correcte.

- Entrer la deuxième instruction et le deuxième opérande. (Ici, il est inutile d'entrer le numéro de la minuterie, puisque ce numéro est 000.) Appuyer sur la touche WRITE pour écrire l'instruction en mémoire des programmes.

TIM	Timer number	WRITE	00201 TIM DATA #0000
-----	--------------	-------	-------------------------

- Entrer le deuxième opérande (123 pour indiquer 12,3 seconds) et appuyer sur la touche WRITE. L'adresse programme suivante apparaît.

B 1	C 2	D 3	WRITE	00202READ NOP (000)
-----	-----	-----	-------	------------------------

Si une erreur survient en entrant l'opérande, appuyer sur la touche flèche haute pour revenir à l'affichage de l'opérande erroné et entrer l'opérande à nouveau.

**Rem.** a) Les entrées dans les compteurs se font de la même façon que dans les minuteriers mais appuyer sur la touche CNT au lieu d'appuyer sur TIM.

b) Les SV des minuteriers et des compteurs sont entrés en BCD ; en conséquence, il est inutile d'appuyer sur la touche CONT/# .

- Entrer la troisième instruction et ses opérandes. Entrer d'abord l'instruction en appuyant sur la touche FUN puis le code de fonction (ici, 21).

FUN	C 2	B 1	00202 MOV (021)
-----	-----	-----	--------------------

Pour entrer la version différenciée d'une instruction, appuyer sur la touche NOT après le code de fonction (FUN 2 1 NOT). Le symbole "@" s'affiche à côté des instructions différenciées. Appuyer à nouveau sur la touche NOT pour remettre l'instruction en forme non différenciée. Le symbole "@" disparaît.

Pour modifier une instruction déjà entrée, faire défiler le programme jusqu'au moment où l'instruction à modifier s'affiche, et appuyer ensuite sur la touche NOT. Le symbole "@" doit s'afficher à côté de l'instruction.

- Appuyer sur la touche WRITE pour enregistrer l'instruction dans la mémoire des programmes. L'affichage d'entrée du premier opérande apparaît.

WRITE	00202 MOV DATA A 000
-------	-------------------------

• **Ecriture de constantes hexadécimales, BCD**

- Entrer le premier opérande.

CONT/#	B 1	A 0	A 0	00202 MOV DATA A #0100
--------	-----	-----	-----	---------------------------

Appuyer sur la touche WRITE pour enregistrer l'instruction dans la Mémoire des programmes. L'affichage d'entrée du deuxième opérande apparaît.

WRITE	00202 MOV DATA B 000
-------	-------------------------

**Rem.** Les opérandes de MOV(21) pouvant être des adresses de mots ; pour entrer une constante, appuyer sur la touche CONT/#.

• **Ecriture d'une adresse de mot**

11. Entrer la deuxième opérande.

LR	B 1	A 0	00202 MOV DATA B LR 10
----	-----	-----	---------------------------

Appuyer sur la touche WRITE pour enregistrer l'instruction dans la Mémoire des programmes. L'adresse programme suivante apparaît.

WRITE	00203READ NOP (000)
-------	------------------------

**Rem.** Lors de l'entrée d'une adresse de mot ou de bit de la zone IR, il est inutile d'appuyer sur les touches MAJ + CONT/# ou MAJ + CH/#.

12. Entrer l'instruction suivante.

FUN	F 5	A 0	00203 ADB (050)
-----	-----	-----	--------------------

Appuyer sur la touche WRITE pour enregistrer l'instruction dans la mémoire des programmes.

WRITE	00203 ADB DATA A 000
-------	-------------------------

• **Ecriture d'un nombre décimal non signé**

13. Le premier opérande doit être entré sous forme d'un entier non signé.

CONT #	SHIFT	TR	NOT	00203 ADB DATA A #00000
-----------	-------	----	-----	----------------------------

Entrer la valeur de l'opérande, de 0 à 65535.

C 2	F 5	6	00203 ADB DATA A #00256
-----	-----	---	----------------------------

**Rem.** Si une erreur survient pendant l'entrée, appuyer sur la touche CLR pour revenir à l'état qui prévalait avant l'entrée. Ensuite, entrer la valeur correcte.

14. Restaurer l'affichage hexadécimal

SHIFT	TR	00203 ADB DATA A #0100
-------	----	---------------------------

**Rem.** Si l'entrée est en dehors de l'intervalle autorisé, le buzzer retentit et l'affichage hexadécimal n'apparaît pas.

WRITE	00203 ADB DATA B 000
-------	-------------------------

15. Le deuxième opérande doit être entré en forme d'entier signé.

CONT #	SHIFT	TR	00203 ADB DATA B #+00000
-----------	-------	----	-----------------------------

Entrer la valeur de l'opérande, entre -32.768 et 32.767. Utiliser la touche SET pour entrer un nombre positif et la touche RESET pour entrer un nombre négatif.

RESET	B 1	A 0	00203 ADB DATA B #-00010
-------	-----	-----	-----------------------------

**Rem.** Si une erreur survient pendant l'entrée, appuyer sur la touche CLR pour revenir à l'état qui prévalait avant l'entrée. Ensuite, entrer la valeur correcte.

16. Restaurer l'affichage hexadécimal.

SHIFT	TR	00203 ADB DATA B #FFF6
	WRITE	00203 ADB DATA C 000

• **Ecriture d'une adresse mot (DM 0000)**

17. Entrer le dernier opérande et appuyer ensuite sur la touche WRITE. (Les zéros de début sont facultatifs).

EM DM	00203 ADB DATA C DM 0000
WRITE	00204READ NOP (000)

### 4-2-8 Recherche d'une instruction

Autorisée dans tous les modes, cette fonction permet de trouver, dans le programme, les occurrences de l'instruction spécifiée.

RUN	MONITOR	PROGRAM
OK	OK	OK

Le statut ON/OFF des bits affichés apparaît si l'API est en mode RUN ou MONITOR.

- 1, 2, 3...
- Appuyer sur la touche CLR pour appeler l'affichage initial.
  - Entrer l'adresse à laquelle la recherche doit commencer et appuyer sur la touche flèche basse. Les zéros de début sont facultatifs.

B 1	A 0	A 0	↓	00100READ TIM 001
-----	-----	-----	---	----------------------

- Entrer l'instruction que vous voulez trouver et appuyer sur la touche SRCH. Ici, la recherche porte sur OUT 01000.

Dans ce cas, la prochaine instruction OUT 01000 se trouve à l'adresse 200 ; voir ci-dessous.

OUT	B 1	A 0	A 0	A 0	SRCH	00200SRCH OUT 01000
-----	-----	-----	-----	-----	------	------------------------

- Appuyer sur la touche flèche basse pour afficher les opérandes de l'instruction ou sur SRCH pour chercher l'occurrence suivante de cette même instruction.
- La recherche continue jusqu'à détection d'une instruction END ou jusqu'à la fin de la mémoire des programmes. Dans cet exemple, le système a trouvé une instruction END à l'adresse 397.

SRCH	00397SRCH END (001)00.4KW
------	------------------------------

### 4-2-9 Recherche d'un opérande binaire

Cette fonction permet de trouver les occurrences de l'opérande spécifié dans le programme. Elle est autorisée dans tous les modes.

RUN	MONITOR	PROGRAM
OK	OK	OK

Le statut ON/OFF de n'importe quel bit affiché est indiqué si l'API est en mode RUN ou MONITOR.

- 1, 2, 3... 1. Appuyer sur la touche CLR pour appeler l'affichage initial.
2. Entrer l'adresse de l'opérande. Les zéros de début sont facultatifs.

```

SHIFT  CONT  F  5  00000CONT SRCH
LD      00005
    
```

3. Appuyer sur la touche SRCH pour commencer la recherche.

```

SRCH  00123CONT SRCH
LD      00005
    
```

4. Appuyer sur SRCH pour chercher l'occurrence suivante de l'opérande.

```

SRCH  00255CONT SRCH
AND NOT 00005
    
```

5. La recherche continue jusqu'à détection d'une instruction END ou jusqu'à la fin de la mémoire des programmes. Dans cet exemple, le système a trouvé une instruction END.

```

SRCH  00397CONT SRCH
END (001)00.4KW
    
```

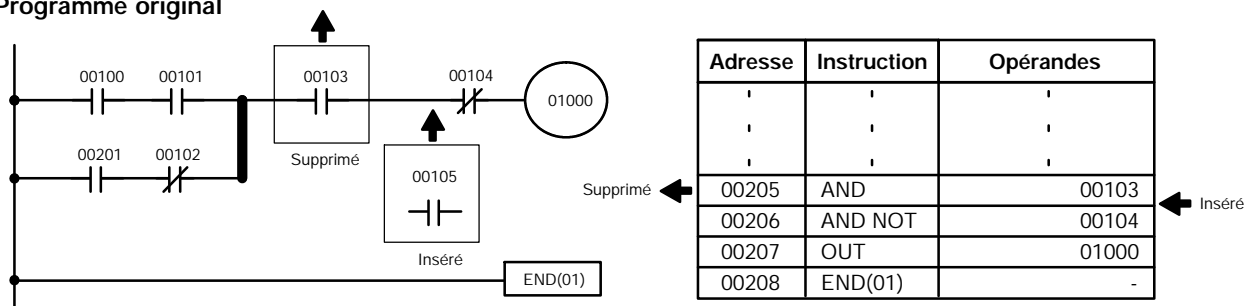
### 4-2-10 Insertion et suppression d'instructions

Cette fonction permet d'insérer des instructions dans le programme ou de supprimer des instructions du programme. Elle est uniquement autorisée en mode PROGRAM.

RUN	MONITOR	PROGRAM
Non	Non	OK

Pour illustrer le déroulement de cette fonction, nous allons mettre une condition IR 00105 NO à l'adresse programme 00206 et supprimer la condition IR 00103 NO de l'adresse 00205 ; se reporter au schéma suivant.

Programme original



#### Insertion

Exécuter la procédure ci-dessous pour mettre la condition IR 00105 NO à l'adresse 00206.

- 1, 2, 3... 1. Appuyer sur la touche CLR pour appeler l'affichage initial.
2. Entrer l'adresse à laquelle vous voulez mettre la condition NO et appuyer sur la touche flèche basse. Les zéros de début sont facultatifs.

```

C 2  A 0  6  ↓  00206READ
AND NOT 00104
    
```

3. Entrer la nouvelle instruction et appuyer sur la touche INS.

```

AND  B 1  A 0  F 5  INS  00206INSERT?
AND      00105
    
```

4. Appuyer sur la touche flèche basse pour entrer la nouvelle instruction.

```

↓  00207INSERT END
AND NOT 00104
    
```

**Rem.** Pour les instructions nécessitant plus d'opérandes (par exemple, des valeurs spécifiées), entrer les opérandes et appuyer ensuite sur la touche WRITE.

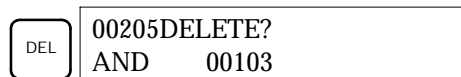
**Suppression**

Exécuter la procédure ci-dessous pour effacer la condition IR 00103 NO à l'adresse 00205.

- 1, 2, 3... 1. Appuyer sur la touche CLR pour appeler l'affichage initial.  
 2. Entrer l'adresse d'où la condition NO sera supprimée et appuyer sur la touche flèche basse. Les zéros de début sont facultatifs.



3. Appuyer sur la touche DEL.

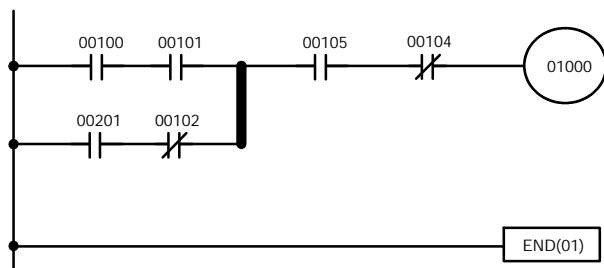


4. Appuyer sur la touche flèche haute pour effacer l'instruction spécifiée. Si l'instruction a plus d'opérandes, les opérandes sont supprimés automatiquement avec l'instruction.



Après avoir exécuté les procédures d'insertion et de suppression, utiliser les touches flèche haute et flèche basse pour faire défiler le programme afin de vous assurer que les modifications intervenues ont été effectuées correctement ; se reporter au schéma suivant.

**Programme corrigé**



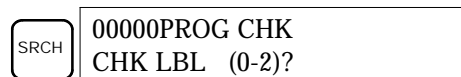
Adresse	Instruction	Opérandes
00205	AND	00105
00206	AND NOT	00104
00207	OUT	01000
00208	END(01)	-

**4-2-11 Vérification du programme**

Cette fonction effectue une recherche pour détecter d'éventuelles erreurs de programmation. Si elle détecte une ou plusieurs erreurs, elle affiche, pour chaque erreur, l'adresse programme et l'erreur. Cette fonction doit obligatoirement être faite en mode PROGRAM.

RUN	MONITOR	PROGRAM
Non	Non	OK

- 1, 2, 3... 1. Appuyer sur la touche CLR pour appeler l'affichage initial.  
 2. Appuyer sur la touche SRCH. Un message d'interrogation s'affiche pour vous demander le niveau de contrôle désiré.



3. Entrer le niveau désiré (0, 1 ou 2). La vérification du programme commence lors de l'entrée du niveau désiré ; le système affiche la première erreur détectée.



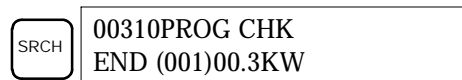
**Rem.** Pour plus de détails sur les niveaux de contrôle et sur les erreurs susceptibles d'être détectées pendant la vérification du programme, se reporter au paragraphe 5-4 *Erreurs de programmation*.

- Appuyer sur la touche SRCH pour continuer la recherche. Le système affiche l'erreur suivante. Appuyer à nouveau sur la touche SRCH pour poursuivre la recherche.

La recherche continue jusqu'à la détection d'une instruction END ou jusqu'à la fin de la mémoire des programmes. Lorsque le système détecte la fin de la mémoire des programmes, un affichage semblable à celui qui est présenté ci-dessous apparaît :



Sur détection d'une instruction END, le système vous présente un affichage semblable à celui qui est illustré ci-dessous :



Si le système affiche des erreurs, éditer le programme pour les corriger et refaire une nouvelle vérification. Continuer le contrôle jusqu'au moment où vous aurez corrigé toutes les erreurs.

## 4-2-12 Surveillance des bits, des chiffres et des mots

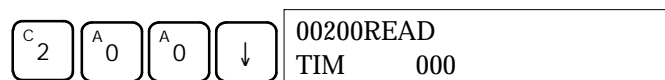
Cette fonction permet de surveiller le statut de 16 bits et mots, bien que trois seulement puissent apparaître simultanément sur l'affichage. Cette fonction est autorisée dans tous les modes.

RUN	MONITOR	PROGRAM
OK	OK	OK

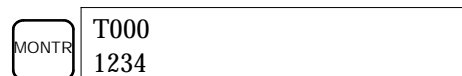
### Lecture et surveillance du programme

Lorsque le système affiche une adresse programme, vous pouvez prendre connaissance du statut du bit ou du mot logé à cette adresse. Pour cela, appuyer sur la touche MONTR.

- 1, 2, 3... 1. Appuyer sur la touche CLR pour appeler l'affichage initial.
2. Entrer l'adresse programme désirée et appuyer sur la touche flèche basse.



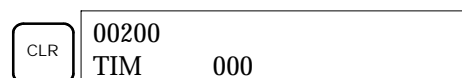
3. Pour lancer la surveillance, appuyer sur la touche MONTR.



Lors de la surveillance du statut d'un bit, modifier ce statut en lançant une fonction "Force Set/Reset" (réglage/RAZ forcée). Pour plus de détails, se reporter au paragraphe 4-2-24 *Réglage et RAZ forcée*.

Lors de la surveillance du statut d'un mot, la valeur de ce mot peut être changée en lançant une fonction Modification de données hexadécimales/BCD. Pour plus de détails, se reporter au paragraphe 4-2-21 *Modification de données binaires*.

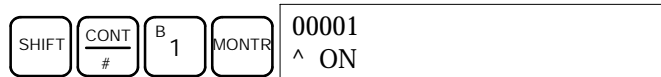
4. Appuyer sur la touche CLR pour arrêter la surveillance.



**Surveillance des bits**

Exécuter la procédure ci-dessous pour surveiller le statut d'un bit particulier.

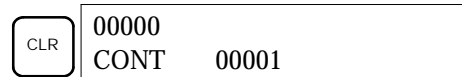
- 1, 2, 3... 1. Appuyer sur la touche CLR pour appeler l'affichage initial.  
 2. Entrer l'adresse du bit désiré et appuyer sur la touche MONTR.



Pour afficher le statut du bit précédent ou du suivant, appuyer sur la touche flèche haute (ou flèche basse)

La fonction Réglage/RAZ forcée permet de modifier le statut du bit affiché. Pour plus de détails, se reporter au paragraphe 4-2-24 Réglage et remise à zéro forcés.

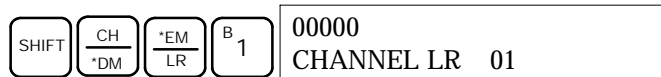
3. Appuyer sur la touche CLR pour terminer la surveillance.



**Surveillance des mots**

Exécuter la procédure ci-dessous pour surveiller le statut d'un mot particulier.

- 1, 2, 3... 1. Appuyer sur la touche CLR pour appeler l'affichage initial.  
 2. Entrer l'adresse du mot désiré.



3. Appuyer sur la touche MONTR pour lancer la surveillance.



Pour afficher le statut du mot précédent ou du mot suivant, appuyer sur la touche flèche haute ou flèche basse.

Le statut du mot affiché peut être modifié en lançant une fonction Modification de données hexadécimales/BCD. Pour plus de détails, se reporter au paragraphe 4-2-21 Modification de données binaires.

4. Appuyer sur la touche CLR pour terminer la surveillance.



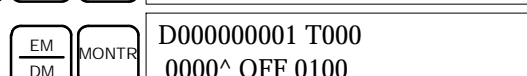
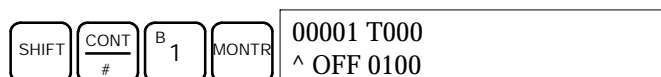
**Surveillance de plusieurs adresses**

Le statut de six bits et/ou mots peut être surveillé simultanément ; toutefois, le système peut seulement en présenter trois sur l'affichage.

- 1, 2, 3... 1. Appuyer sur la touche CLR pour appeler l'affichage initial.  
 2. Entrer l'adresse du premier bit ou mot et appuyer sur la touche MONTR.



3. Refaire l'étape 2 jusqu'à 6 fois pour afficher les adresses à surveiller.



Si la surveillance porte sur 4 bits ou mots (ou davantage), les bits et les mots qui ne sont pas affichés peuvent être mis à l'écran en appuyant sur la touche MONTR. Lorsque seule la touche MONTR est enfoncée, l'affichage se décale vers la droite.

Si plus de six bits et mots sont entrés, le système annule la surveillance du premier bit ou mot entré.

- Appuyer sur la touche CLR pour arrêter la surveillance du mot ou bit le plus à gauche et le faire disparaître de l'affichage.

CLR	00001 T000 ^ OFF 0100
-----	--------------------------

- Appuyer sur les touches SHIFT + CLR pour clôturer complètement la surveillance.

SHIFT	CLR	00000 CHANNEL DM 0000
-------	-----	--------------------------

**Rem.** Appuyer sur les touches SHIFT + CLR puis sur la touche CLR pour revenir à l'affichage initial de la console de programmation, sans modifier le statut de la fonction de surveillance de plusieurs adresses. A partir de l'affichage initial, appuyer sur SHIFT + MONTR pour revenir à la surveillance de plusieurs adresses. La surveillance peut être préservée pour 6 bits et mots.

### 4-2-13 Surveillance des différenciations

Cette fonction permet de surveiller le statut de la différenciation (positive ou négative) d'un bit particulier. Lorsqu'une différenciation positive ou négative est détectée, le système l'affiche et le buzzer retentit. Cette fonction est autorisée dans tous les modes.

RUN	MONITOR	PROGRAM
OK	OK	OK

- 1, 2, 3... Surveiller le statut du bit choisi en suivant la procédure décrite au paragraphe 4-2-12 *Surveillance des bits, des chiffres et des mots*. Si la surveillance porte sur 2 bits ou plus, le bit désiré doit être le plus à gauche sur l'affichage.

Dans ce cas, le système surveille le statut de la différenciation de LR 00.

L000000001H0000 ^ OFF^ OFF^ OFF
------------------------------------

- Pour spécifier la surveillance des différenciations positives, appuyer sur la touche SHIFT et, ensuite, sur la touche flèche haute. Les symboles "U@" apparaissent.

Pour spécifier la surveillance des différenciations négatives, appuyer sur la touche SHIFT et, ensuite, sur la touche flèche basse. Les symboles "D@" apparaissent.

SHIFT	↑	L000000001H0000 U@OFF^ OFF^ OFF
-------	---	------------------------------------

SHIFT	↓	L000000001H0000 D@OFF^ OFF^ OFF
-------	---	------------------------------------

- Le buzzer retentit lorsque le bit spécifié passe de OFF à ON (différenciation positive) ou de ON à OFF (différenciation négative).

L000000001H0000 ^ ON^ OFF^ OFF
-----------------------------------

**Rem.** Le buzzer ne retentit pas s'il a été désactivé.

- Appuyer sur la touche CLR pour terminer la surveillance des différenciations, et revenir à l'affichage de la surveillance normale.

CLR	L000000001H0000 ^ OFF^ OFF^ OFF
-----	------------------------------------





- Appuyer sur la touche EXT pour lancer la surveillance 3 mots. Le système affiche le statut du mot sélectionné et des deux mots suivants. Voir ci-dessous. Dans cet exemple, DM 0000 est sélectionné.

EXT	c002 c001 c000 0123 4567 89AB
-----	----------------------------------

Utiliser les touches flèche haute et flèche basse pour décaler d'une adresse vers le haut ou vers le bas.

A ce stade, le statut des mots affichés peut aussi être changé. Pour plus de détails, se reporter au paragraphe 4-2-18 *Modification des données de 3 mots*.

- Appuyer sur la touche CLR pour terminer la surveillance de série de 3 mots et revenir à l'affichage de la surveillance normale. Le système va surveiller le mot le plus à droite de la surveillance de série de 3 mots.

CLR	c000 89AB
-----	--------------

### 4-2-16 Surveillance de valeurs décimales signées

Cette fonction convertit le contenu du mot spécifié d'une valeur hexadécimale signée (aux deux formats complémentaires) en une valeur décimale signée, pour affichage. Cette fonction peut être exécutée pendant la surveillance des E/S, la surveillance de plusieurs adresses ou la surveillance de série de 3 mots.

RUN	MONITOR	PROGRAM
OK	OK	OK

- 1, 2, 3... Surveiller le mot que doit utiliser la surveillance décimale signée. Pendant une surveillance de plusieurs adresses, le système convertit le mot le plus à gauche.

c000 cL0020000 FFF0 0000^ OFF
----------------------------------

(Surveillance de plusieurs adresses)

- Appuyer sur les touches SHIFT + TRI pour afficher le mot le plus à gauche sous forme d'une valeur décimale signée.

SHIFT	TR	c000 -00016
-------	----	----------------

A ce stade, le contenu du mot affiché peut être changé en procédant à l'entrée d'une valeur décimale signée. Pour plus de détails, se reporter au paragraphe 4-2-22 *Modification des valeurs décimales signées*.

- Appuyer sur la touche CLR ou sur les touches SHIFT + TR pour arrêter l'affichage de la valeur décimale non signée, et revenir à la surveillance normale.

CLR	c000 cL0020000 FFF0 0000^ OFF
-----	----------------------------------

### 4-2-17 Surveillance des valeurs décimales non signées

Cette fonction permet de convertir la donnée hexadécimale d'un mot en une valeur décimale non signée, pour affichage. Cette fonction peut être exécutée pendant la surveillance des E/S, la surveillance de plusieurs adresses ou la surveillance de série de 3 mots.

RUN	MONITOR	PROGRAM
OK	OK	OK

- 1, 2, 3... 1. Surveiller le mot que la surveillance de valeurs décimales non signées doit utiliser. Pendant la surveillance de plusieurs adresses, le système convertit le mot le plus à gauche.

```
c000 cL0020000
FFF0 0000^ OFF
```

Surveillance de plusieurs adresses

2. Appuyer sur les touches SHIFT + TR + NOT pour afficher le mot de gauche sous forme d'une valeur décimale non signée.

```
SHIFT TR NOT c000
65520
```

A ce stade, le contenu du mot affiché peut être modifié en procédant à l'entrée d'une valeur décimale non signée. Pour plus de détails, se reporter au paragraphe 4-2-23 *Modification des valeurs décimales non signées*.

3. Appuyer sur la touche CLR ou sur les touches SHIFT + TR pour arrêter l'affichage en forme de valeur décimale non signée et revenir à la surveillance normale.

```
CLR c000 cL0020000
FFF0 0000^ OFF
```

### 4-2-18 Modification des données de 3 mots

Cette fonction permet de convertir le contenu d'un ou de plusieurs des 3 mots consécutifs affichés pendant la fonction surveillance de série de 3 mots. Cette fonction est uniquement autorisée en mode MONITOR ou en mode PROGRAM.

RUN	MONITOR	PROGRAM
Non	OK	OK

**! Attention** Avant de modifier le contenu de la mémoire des E/S, il faut s'assurer que les changements envisagés ne vont pas provoquer un fonctionnement intempestif ou dangereux de l'équipement. En particulier, faire très attention lors des changements de statut de bits de sortie. L'API continuant à rafraîchir les bits d'E/S, même lorsqu'il est en mode PROGRAM, les dispositifs connectés aux points de sortie de l'unité centrale ou des unités d'E/S étendues peuvent se comporter de façon erratique.

- 1, 2, 3... 1. Surveiller le statut des mots désirés en suivant la procédure exposée au paragraphe 4-2-15 *3-Surveillance de mots*.

```
D0002D0001D0000
0123 4567 89AB
```

(Surveillance de série de 3 mots)

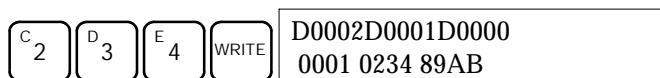
2. Appuyer sur la touche CHG pour commencer la modification des données de 3 mots. Le curseur s'affiche alors à côté du contenu du mot le plus à gauche.

```
CHG D0002 3CH CHG?
0123 4567 89AB
```

3. Entrer la nouvelle valeur du mot le plus à gauche de l'affichage et appuyer sur la touche CHG pour faire d'autres modifications. (Entrer la nouvelle valeur et, pour ne pas effectuer d'autres modifications, appuyer sur la touche WRITE pour enregistrer les modifications en mémoire).

```
B 1 CHG D0002 3CH CHG?
0001 4567 89AB
```

- Entrer la nouvelle valeur souhaitée pour le deuxième mot affiché (celui du milieu) et appuyer sur la touche CHG pour ne pas modifier le mot de droite. (Dans l'exemple, il ne sera pas modifié).



**Rem.** Si la touche CLR est enfoncée avant d'appuyer sur WRITE, la fonction est annulée et l'affichage de surveillance de série de 3 mots revient, mais aucune modification n'est apportée à la mémoire des programmes.

### 4-2-19 Modification des SV des minuteriers et des compteurs

Deux fonctions permettent de modifier la SV d'une minuterie ou d'un compteur. Elles sont uniquement autorisées en mode MONITOR et en mode PROGRAM. Le mode MONITOR est le seul mode qui permet de modifier une SV pendant l'exécution du programme.

RUN	MONITOR	PROGRAM
Non	OK	OK

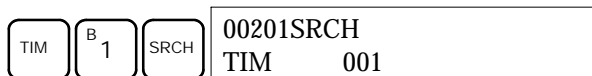
La SV d'une minuterie ou d'un compteur peut être modifiée en entrant une nouvelle valeur ou en incrémentant ou décrémentant la SV courant.

#### Entrée d'une nouvelle constante SV

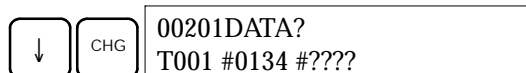
Cette fonction peut être utilisée pour entrer une nouvelle constante SV et pour effectuer la conversion d'une SV – de constante en désignation d'adresse de mot et vice versa. Les exemples suivants illustrent l'entrée d'une nouvelle constante SV et la conversion de la SV, d'une constante en une adresse.

- 1, 2, 3... 1. Appuyer sur la touche CLR pour appeler l'affichage initial.

2. Afficher la minuterie ou le compteur désiré.

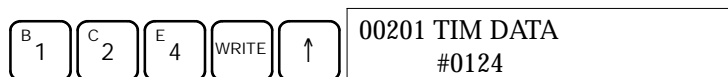


3. Appuyer sur la touche flèche basse et ensuite sur la touche CHG.



4. A ce stade, vous pouvez entrer la nouvelle constante ou convertir la constante SV en une désignation d'adresse de mot.

- a) Pour entrer une nouvelle constante SV, entrer la constante et appuyer sur la touche WRITE.



- b) Pour convertir en une désignation d'adresse de mot, vous devez entrer l'adresse du mot, et appuyer sur la touche WRITE.

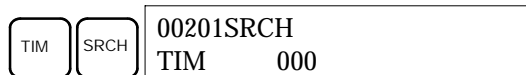


#### Incrémenter et décrémenter d'une constante

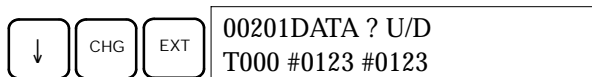
Cette fonction permet d'incrémenter ou de décrémenter une constante SV. Cette fonction est possible uniquement lorsque la SV a été entrée comme une constante.

- 1, 2, 3... 1. Appuyer sur la touche CLR pour appeler l'affichage initial.

2. Afficher la minuterie ou le compteur désiré.

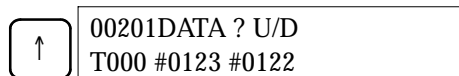


3. Appuyer sur la touche flèche basse, sur CHG et ensuite sur la touche EXT.

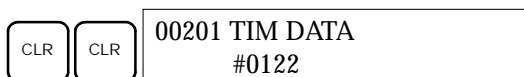


La constante qui est à gauche est l'ancienne constante SV, celle qui est à droite deviendra la nouvelle constante SV, pendant l'étape 5.

4. Appuyer sur la touche flèche haute ou flèche basse pour incrémenter ou décrémenter la constante qui est à droite. (Dans cet exemple, la SV est incrémentée une fois).



5. Appuyer deux fois sur la touche CLR pour mettre la SV de la minuterie à la nouvelle valeur.



### 4-2-20 Modification des données hexadécimales/BCD

Cette fonction permet de modifier la valeur hexadécimale ou BCD d'un mot surveillé à l'aide de la procédure décrite en 4-2-12 *Surveillance des bits, des chiffres et des mots*. Cette fonction est uniquement autorisée en mode MONITOR ou en mode PROGRAM.

RUN	MONITOR	PROGRAM
Non	OK	OK

Les mots SR 253 à SR 255 ne sont pas modifiables.

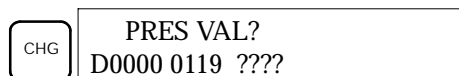
**! Attention** Avant de modifier le contenu de la mémoire des E/S, il faut s'assurer que les changements envisagés ne vont pas provoquer un fonctionnement intempestif ou dangereux de l'équipement. En particulier, faire très attention lors des changements de statut de bits de sortie. L'API continuant à rafraîchir les bits d'E/S, même lorsqu'il est en mode PROGRAM, les dispositifs connectés aux points de sortie de l'unité centrale ou des unités d'E/S étendues peuvent se comporter de façon erratique.

**1, 2, 3...** 1. Surveiller le statut des mots désirés en suivant la procédure exposée au paragraphe 4-2-12 *Surveillance de mots*. Si deux mots ou plus sont surveillés, le mot voulu s'affiche à gauche.

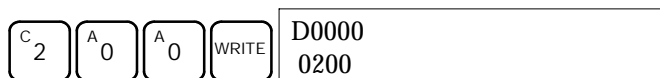


(Surveillance de mots)

2. Appuyer sur la touche CHG pour commencer la conversion des données hexadécimales/BCD.



3. Entrer la nouvelle PV et appuyer sur la touche WRITE pour modifier la PV. La fonction se termine et l'affichage de surveillance normale réapparaît lorsque la touche WRITE est enfoncée.



### 4-2-21 Modification des données binaires

Cette fonction permet de changer le statut des bits d'un mot lorsque ce mot est surveillé à l'aide de la procédure décrite au paragraphe 4-2-14 *Surveillance de bits*. Elle est uniquement autorisée en mode MONITOR ou en mode PROGRAM.

RUN	MONITOR	PROGRAM
Non	OK	OK

Les bits SR 25300 à SR 25507 et les drapeaux des minuteries et des compteurs ne sont pas modifiables.

**! Attention** Avant de modifier le contenu de la mémoire des E/S, il faut s'assurer que les changements envisagés ne vont pas provoquer un fonctionnement intempestif ou dangereux de l'équipement. En particulier, faire très attention lors des changements de statut de bits de sortie. L'API continuant à rafraîchir les bits d'E/S, même lorsqu'il est en mode PROGRAM, les dispositifs connectés aux points de sortie de l'unité centrale ou des unités d'E/S étendues peuvent se comporter de façon erratique.

- 1, 2, 3... 1. Surveiller le statut du mot désiré en suivant la procédure décrite au paragraphe 4-2-14 *Surveillance de bits*.

c010 MONTR  
1000010101010101

(Surveillance de bits)

2. Appuyer sur la touche CHG pour commencer la modification des données binaires.

CHG c010 CHG?  
0000010101010101

Un curseur clignotant apparaît au-dessus du bit 15. Le curseur indique le bit prêt à être modifié.

3. Pour déplacer le curseur et changer le statut des bits, vous disposez de trois séries de touches :

- a) Utiliser les touches flèche haute et flèche basse pour déplacer le curseur vers la gauche ou vers la droite.

↓ ↓ c010 CHG?  
1000 10101010101

- b) Utiliser les touches 1 et 0 pour changer le statut d'un bit afin de le mettre ON ou OFF. Lorsqu'une de ces touches est enfoncée, le curseur se déplace d'un bit vers la droite.

B 1 c010 CHG?  
10100 101010101

- c) Utiliser les touches SHIFT + SET et SHIFT + RESET pour faire un réglage forcé ou une remise à zéro forcée du statut d'un bit. Lorsqu'une de ces touches est enfoncée, le curseur se déplace d'un bit vers la droite. Pour annuler un réglage forcé ou une remise à zéro forcée, appuyer sur la touche NOT.

**Rem.** Les bits de la zone DM ne peuvent pas faire l'objet d'un réglage ou d'une remise à zéro forcée.

4. Appuyer sur la WRITE pour enregistrer les modifications en mémoire et revenir à la surveillance de bits.

WRITE c010 MONTR  
1010010101010101

### 4-2-22 Modification des valeurs décimales signées

Cette fonction permet de modifier la valeur décimale d'un mot surveillé pour la convertir en une valeur décimale signée de l'intervalle -32 768 à 32 767. Le contenu du mot spécifié est converti automatiquement en une valeur hexadécimale signée (en forme complément à deux).

Les mots SR 253 à SR 255 ne sont pas modifiables.

RUN	MONITOR	PROGRAM
Non	OK	OK

**! Attention** Avant de modifier le contenu de la mémoire des E/S, il faut s'assurer que les changements envisagés ne vont pas provoquer un fonctionnement intempestif ou dangereux de l'équipement. En particulier, faire très attention lors des changements de statut de bits de sortie. L'API continuant à rafraîchir les bits d'E/S, même lorsqu'il est en mode PROGRAM, les dispositifs connectés aux points de sortie de l'unité centrale ou des unités d'E/S étendues peuvent se comporter de façon erratique.

- 1, 2, 3...** 1. Surveiller le statut (valeur décimale signée) du mot dont la valeur est à changer.

(Surveillance de valeurs décimales signées)

c000  
-00016

2. Appuyer sur la touche CHG pour commencer la modification de la donnée décimale.

CHG PRES VAL?  
c000-00016

3. Entrer la nouvelle PV et appuyer sur la touche WRITE pour lancer la modification de la PV. La fonction se termine. De plus, l'affichage de la surveillance des valeurs décimales signées réapparaît lorsque vous appuyez sur la touche WRITE.

La PV peut être mise à une valeur de l'intervalle -32 768 à 32 767. Utiliser la touche SET pour entrer un nombre positif et la touche RESET pour entrer un nombre négatif.

REC/RESET 3 2 7 6 8 WRITE c000  
-32768

Si une erreur survient pendant l'entrée, appuyer sur la touche CLR pour restaurer le statut avant de faire l'entrée. Entrer maintenant la valeur correcte.

### 4-2-23 Modification des valeurs décimales non signées

Cette fonction permet de modifier la valeur décimale d'un mot surveillé comme valeur décimale non signée, dans l'intervalle 0 à 65 535. Le système assure sa conversion automatique en une donnée hexadécimale.

Les mots SR 253 à SR 255 ne sont pas modifiables.

RUN	MONITOR	PROGRAM
Non	OK	OK

**! Attention** Avant de modifier le contenu de la mémoire des E/S, il faut s'assurer que les changements envisagés ne vont pas provoquer un fonctionnement intempestif ou dangereux de l'équipement. En particulier, faire très attention lors des changements de statut de bits de sortie. L'API continuant à rafraîchir les bits d'E/S, même lorsqu'il est en mode PROGRAM, les dispositifs connectés aux points de sortie de l'unité centrale ou des unités d'E/S étendues peuvent se comporter de façon erratique.

- 1, 2, 3... 1. Surveiller le statut (valeur décimale non signée) du mot dont vous voulez modifier la valeur.

(Surveillance des valeurs décimales non signées)

c000  
65520

2. Appuyer sur la touche CHG pour commencer la modification d'une donnée décimale.

CHG

PRES VAL?  
c000 65520

3. Entrer la nouvelle PV et appuyer sur la touche WRITE pour modifier la PV. La fonction se termine et, dès que vous appuyez sur la touche WRITE, l'affichage de la surveillance des valeurs décimales non signées réapparaît. La PV peut être mise à une valeur de l'intervalle 0 à 65 535.

D 3

C 2

7

6

8

WRITE

c000  
32768

Si une entrée erronée a été faite, appuyer sur la touche CLR pour rétablir l'état antérieur à la saisie, puis saisir la bonne entrée.

## 4-2-24 Réglage et remise à zéro forcés

Cette fonction permet de forcer des bits à passer à l'état ON (réglage forcé) ou à l'état OFF (remise à zéro forcée). Elle est particulièrement utile pendant la mise au point du programme et pendant le contrôle du câblage de sortie. Cette fonction est uniquement autorisée en mode MONITOR et en mode PROGRAM.

RUN	MONITOR	PROGRAM
Non	OK	OK

**! Attention** Avant de modifier le contenu de la mémoire des E/S, il faut s'assurer que les changements envisagés ne vont pas provoquer un fonctionnement intempestif ou dangereux de l'équipement. En particulier, faire très attention lors des changements de statut de bits de sortie. L'API continuant à rafraîchir les bits d'E/S, même lorsqu'il est en mode PROGRAM, les dispositifs connectés aux points de sortie de l'unité centrale ou des unités d'E/S étendues peuvent se comporter de façon erratique.

- 1, 2, 3... 1. Surveiller le statut du bit désiré en suivant la procédure décrite au paragraphe 4-2-12 *Surveillance des bits, des chiffres et des mots*. Si vous surveillez deux mots ou plus, le bit désiré doit être le plus à gauche sur l'affichage.

(Surveillance de plusieurs adresses)

0000020000  
^ OFF^ ON

2. Appuyer sur la touche SET pour forcer le bit à l'état ON ou sur RESET pour le forcer à l'état OFF.

SET

00000 20000  
■ ON ^ ON

Le curseur qui est dans le coin inférieur gauche de l'affichage indique que le réglage ou la remise à zéro forcé(e) est en cours. Le statut du bit reste à ON ou OFF tant que vous maintenez la touche en position basse ; le statut original se rétablit un cycle après la libération de la touche.

3. Appuyer sur SHIFT + SET ou sur SHIFT + RESET pour conserver le statut du bit après avoir laissé la touche revenir en position haute. Dans ce cas, le statut réglage forcé est indiqué par une lettre "S" et la remise à zéro par une lettre "R".



Pour remettre le bit dans son état original, appuyer sur la touche NOT ou exécuter une fonction de réglage forcé ou de RAZ forcée. Pour plus de détails, consulter le paragraphe 4-2-25 *Effacement réglage et remise à zéro forcés*.

Le statut forcé est également annulé dans les cas suivants :

- a) Lorsque vous modifiez le mode opératoire de l'API (bien que le statut forcé ne soit pas effacé lorsque vous passez du mode PROGRAM au mode MONITOR si SR 25211 est ON).
- b) Lorsque l'API s'arrête à la suite d'une erreur fatale.
- c) Lorsque l'API s'arrête à la suite d'une coupure du courant électrique.

### 4-2-25 Effacement réglage et remise à zéro forcés

Cette fonction permet de modifier le statut de tous les bits qui ont fait l'objet d'un réglage forcé ou d'une RAZ forcée. Elle est uniquement autorisée en mode MONITOR et en mode PROGRAM.

RUN	MONITOR	PROGRAM
Non	OK	OK

**! Attention** Avant de modifier le contenu de la mémoire des E/S, il faut s'assurer que les changements envisagés ne vont pas provoquer un fonctionnement intempestif ou dangereux de l'équipement. En particulier, faire très attention lors des changements de statut de bits de sortie. L'API continuant à rafraîchir les bits d'E/S, même lorsqu'il est en mode PROGRAM, les dispositifs connectés aux points de sortie de l'unité centrale ou des unités d'E/S étendues peuvent se comporter de façon erratique.

- 1, 2, 3...
1. Appuyer sur la touche CLR pour appeler l'affichage initial.
  2. Appuyer sur la touche SET et ensuite sur la touche RESET. Un message de confirmation s'affiche.



**Rem.** Si vous avez appuyé par inadvertance sur une touche qui ne convient pas, appuyer sur CLR pour recommencer la procédure à son début.

3. Appuyer sur la touche NOT pour annuler le statut réglage forcé/RAZ forcée des bits de toutes les zones de données.

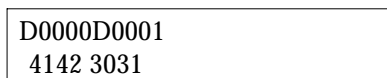


### 4-2-26 Alternance de l'affichage entre Hex et ASCII

Cette fonction permet de faire alterner l'affichage des données mot entre deux formes – données hexadécimales 4 chiffres et ASCII. Cette fonction est autorisée dans tous les modes.

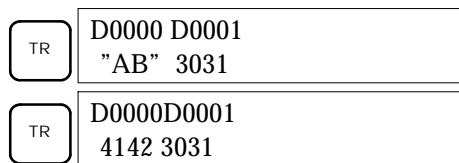
RUN	MONITOR	PROGRAM
OK	OK	OK

- 1, 2, 3...
1. Surveiller le statut du ou des mots choisis en suivant la procédure décrite au paragraphe 4-2-12 *Surveillance des bits, des chiffres et des mots*.



(Surveillance de plusieurs adresses)

- Appuyer sur la touche TR pour obtenir l’affichage ASCII. Chaque fois que la touche TR est enfoncée, l’affichage bascule de l’une à l’autre des deux formes prévues – valeurs hexadécimales et ASCII.



### 4-2-27 Affichage de la durée des cycles

Cette fonction permet d’afficher la durée moyenne courante d’un cycle (temps de balayage). Elle est uniquement possible en RUN ou en mode MONITOR pendant l’exécution du programme.

RUN	MONITOR	PROGRAM
OK	OK	Non

- 1, 2, 3... Appuyer sur la touche CLR pour appeler l’affichage initial.
- Appuyer sur la touche MONTR pour afficher la durée des cycles.



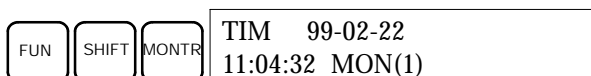
Si la touche MONTR est enfoncée plusieurs fois, il se peut que le système affiche des valeurs différentes. Elles s’expliquent par les variations des conditions d’exécution du système.

### 4-2-28 Lecture et réglage de l’horloge

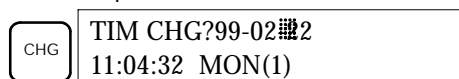
Cette fonction permet de consulter et de régler l’horloge de l’unité centrale dans les CPM2C équipées d’une horloge interne. L’horloge peut être lue dans tous les modes mais son réglage est uniquement autorisé en mode MONITOR ou en mode PROGRAM.

Opération	RUN	MONITOR	PROGRAM
Lecture horloge	OK	OK	OK
Réglage horloge	Non	OK	OK

- 1, 2, 3... Appuyer sur la touche CLR pour appeler l’affichage initial.
- Pour afficher la date et l’heure, appuyer sur la touche FUN, sur la touche SHIFT et, ensuite, sur la touche MONTR.



- Appuyer sur la touche CHG pour modifier la date et/ou l’heure.



Le chiffre à modifier va clignoter. Si nécessaire, entrer une nouvelle valeur en utilisant les touches flèche haute et flèche basse ou les touches numériques. Appuyer sur la touche CHG pour déplacer le curseur et le mettre sur le chiffre suivant. Le tableau ci-après donne les intervalles de réglage de chaque valeur.

Année	Mois	Jour	Heure	Minute	Seconde	Jour de la semaine
00 à 99	01 à 12	01 à 31	00 à 23	00 à 59	00 à 59	0 à 6 (DIM à SAM)

- Appuyer sur la touche WRITE pour enregistrer la nouvelle valeur.



Appuyer sur la touche CLR pour revenir à l'affichage initial.

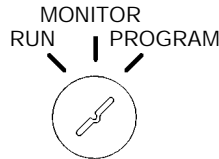
## 4-3 Exemple de programmation

Ce paragraphe illustre les différentes fonctions que vous devez exécuter pour écrire un programme en utilisant la console de programmation.

### 4-3-1 Préparation du système

Lorsque vous écrivez un programme CPM2C pour la première fois, vous devez utiliser la procédure suivante.

- 1, 2, 3... 1. Mettre le sélecteur de mode de la console de programmation à la position PROGRAM et mettre ensuite le CPM2C sous tension. L'entrée du mot de passe s'affiche sur la console de programmation.



<PROGRAM> PASSWORD!
------------------------

2. Entrer le mot de passe en appuyant d'abord sur la touche CLR et ensuite sur MONTR.

CLR	MONTR	<PROGRAM>
-----	-------	-----------

3. Effacer la mémoire du CPM2C en appuyant sur les touches CLR, SET, NOT, RESET et, ensuite, sur la touche MONTR. Si le système signale des erreurs mémoire, appuyer plusieurs fois sur la touche CLR.

CLR	00000		
SET	NOT	RESET	00000MEMORY CLR? HR CNT DM
MONTR	00000MEMORY CLR END HR CNT DM		

4. Afficher et effacer les messages d'erreur en appuyant sur CLR, FUN et, ensuite, sur la touche MONTR. Appuyer plusieurs fois sur la touche MONTR, jusqu'au moment où tous les messages d'erreur ont disparu.

CLR	00000
FUN	00000 FUN (0??)
MONTR	ERR/MSG CHK OK

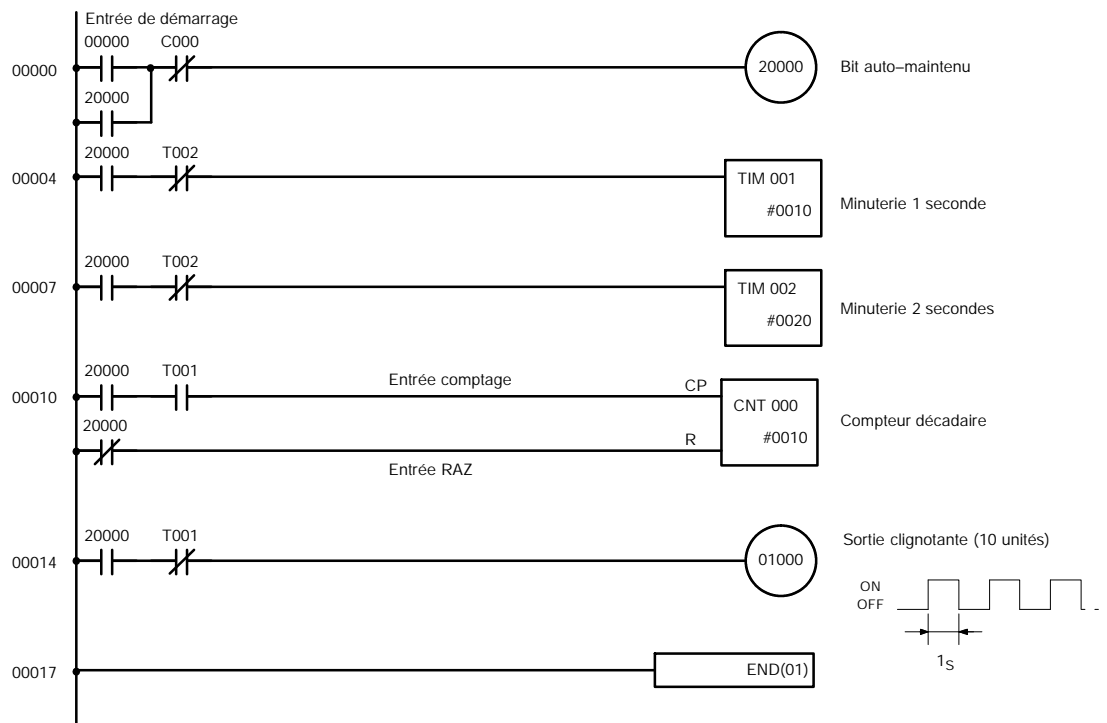
5. Appuyer sur la touche CLR pour appeler l'affichage initial de la programmation. (adresse programme 00000). Maintenant, le nouveau programme peut être écrit.



**! Attention** Vérifier attentivement le système avant de mettre en marche ou d'arrêter le CPM2C avant d'éviter les incidents qui pourraient survenir lors du premier démarrage du programme.

### 4-3-2 Exemple de programme

Le programme suivant sera utilisé pour illustrer l'écriture d'un programme sur la console de programmation. Ce programme fait alterner la sortie IR 01000 ON/OFF (une seconde ON, une seconde OFF) dix fois après la mise à l'état ON de l'entrée IR 00000.



La liste des mnémotechniques de cet exemple de programme est présentée dans le tableau suivant. Les différentes étapes de l'entrée de ce programme sur une console de programmation sont décrites au paragraphe 4-3-3 Procédures de programmation.

Adresse	Instruction	Donnée	Exemple du paragraphe 4-3-3 Procédures de programmation
00000	LD	00000	(1) Bit auto-maintenu
00001	OR	20000	
00002	AND NOT	C 000	
00003	OUT	20000	
00004	LD	20000	(2) Minuterie 1 seconde
00005	AND NOT	T 002	
00006	TIM	001	
		# 0010	
00007	LD	20000	(3) Minuterie 2 secondes
00008	AND NOT	T 002	
00009	TIM	002	
		# 0020	
00010	LD	20000	(4) Compteur décadaire (10)
00011	AND	T 001	
00012	LD NOT	20000	
00013	CNT	000	
		# 0010	
00014	LD	20000	(5) Sortie clignotante (10 unités de comptage)
00015	AND NOT	T 001	
00016	OUT	01000	
00017	END (01)	---	(6) Instruction END(01)

### 4-3-3 Procédures de programmation

L'exemple va être écrit dans le CPM2A, conformément à la liste des mnémotechniques du paragraphe 4-3-2 Exemple de programme. La procédure commence par l'affichage initial. (Effacer la mémoire avant d'entrer un nouveau programme).

**Rem.** Si une erreur survient pendant l'entrée du programme, vous devez consulter le paragraphe 5-3 Erreurs d'exploitation de la console de programmation concernant des informations sur la correction de cette faute. Se reporter aussi au Manuel d'utilisation du logiciel de support dans lequel vous trouverez des informations sur les erreurs qui apparaissent pendant l'utilisation du logiciel de support SSS ou SYSMAC-CPT.

#### (1) Entrée du bit auto-maintenu

- 1, 2, 3... 1. Entrer la condition normalement ouverte IR 00000.  
(L'entrée des zéros de début est facultative)

LD ⊣	00000
	LD 00000

WRITE	00001READ
	NOP (000)

2. Entrer la condition OR IR 20000.

OR ⊣	C 2	A 0	A 0	A 0	A 0	00001
						OR 20000

WRITE	00002READ
	NOP (000)

3. Entrer la condition AND normalement fermée C000.  
(L'entrée des zéros de début est facultative).

AND ┌─┴─┐	NOT	CNT	00002 AND NOT CNT 000
			WRITE
			00003READ NOP (000)

4. Entrer l'instruction OUT IR 20000.

OUT	C 2	A 0	A 0	A 0	A 0	00003 OUT 20000
						WRITE
						00004READ NOP (000)

**(2) Entrée de la minuterie une seconde**

- 1, 2, 3... 1. Entrer la condition normalement ouverte IR 20000.

LD ┌─┴─┐	C 2	A 0	A 0	A 0	A 0	00004 LD 20000
						WRITE
						00005READ NOP (000)

2. Entrer la condition AND normalement fermée T002.  
(L'entrée des zéros de début est facultative).

AND ┌─┴─┐	NOT	TIM	C 2	00005 AND NOT TIM 002
				WRITE
				00006READ NOP (000)

3. Entrer la minuterie 1 seconde T001.

TIM	B 1	00006 TIM 001
		WRITE
		00006 TIM DATA #0000

4. Entrer le SV pour T001 (#0010 = 1.0 s).

B 1	A 0	00006 TIM DATA #0010
		WRITE
		00007READ NOP (000)

**(3) Entrée de la minuterie 2 secondes** Vous devez faire les fonctions suivantes pour entrer la minuterie 2 secondes :

- 1, 2, 3... 1. Entrer la condition normalement ouverte IR 20000.

LD ┌─┴─┐	C 2	A 0	A 0	A 0	A 0	00007 LD 20000
						WRITE
						00008READ NOP (000)

2. Entrer la condition AND normalement fermée T002.  
(L'entrée des zéros de début est facultative).

AND ┌─┴─┐	NOT	TIM	C 2	00008 AND NOT TIM 002
				WRITE
				00009READ NOP (000)

3. Entrer la minuterie 2 secondes T002.

TIM	C 2	00009 TIM 002
WRITE		00009 TIM DATA #0000

4. Entrer le SV pour T002 (#0020 = 2,0 s).

C 2	A 0	00009 TIM DATA #0020
WRITE		00010READ NOP (000)

**(4) Entrée du compteur décadaire**

Vous devez faire les fonctions suivantes pour entrer le compteur décadaire.

1, 2, 3...

1. Entrer la condition normalement ouverte IR 20000.

LD	HI	C 2	A 0	A 0	A 0	A 0	00010 LD 20000
WRITE							00011READ NOP (000)

2. Entrer la condition AND normalement ouverte T001.  
(L'entrée des zéros de début est facultative).

AND	HI	TIM	B 1	00011 AND TIM 001
WRITE				00012READ NOP (000)

3. Entrer la condition normalement fermée IR 20000.

LD	HI	NOT	C 2	A 0	A 0	A 0	A 0	00012 LD NOT 20000
WRITE								00013READ NOP (000)

4. Entrer le compteur 000.

CNT	A 0	00013 CNT 000
WRITE		00013 CNT DATA #0000

5. Entrer le SV pour le compteur 000 (#0010 = 10 unités de comptage).

B 1	A 0	00013 CNT DATA #0010
WRITE		00014READ NOP (000)

**(5) Entrée de la sortie clignotante**

1, 2, 3...

1. Entrer la condition normalement ouverte IR 20000.

LD	HI	C 2	A 0	A 0	A 0	A 0	000014 LD 20000
WRITE							00015READ NOP (000)

2. Entrer la condition AND normalement fermée T001.  
(L'entrée des zéros de début est facultative).

AND +	NOT	TIM	B 1	00015 AND NOT TIM 001
				WRITE
				00016READ NOP (000)

3. Entrer l'instruction OUT IR 01000.  
(L'entrée des zéros de début est facultative).

OUT	B 1	A 0	A 0	A 0	00016 OUT 01000
					WRITE
					00017READ NOP (000)

#### (6) Entrée de l'instruction END(001)

Entrer END(01) (L'affichage présente trois chiffres dans le code de fonction, mais seuls les deux derniers sont entrés pour les API CPM2C).

		FUN	00017 FUN (0??)
A 0	B 1	00017 END (001)	
		WRITE	00018READ NOP (000)

### 4-3-4 Vérification du programme

Vérifier la syntaxe du programme en mode PROGRAM pour s'assurer que le programme a été entré correctement.

- 1, 2, 3... 1. Appuyer sur la touche CLR pour appeler l'affichage initial.

CLR	00000
-----	-------

2. Appuyer sur la touche SRCH. Un message d'interrogation apparaît, pour demander le niveau de vérification à appliquer.

SRCH	00000PROG CHK CHK LBL (0-2)?
------	---------------------------------

3. Entrer le niveau choisi (0, 1 ou 2). La vérification du programme commence dès l'entrée de ce niveau ; la première erreur détectée est affichée. Si la vérification ne trouve aucune erreur, l'affichage suivant apparaît.

A 0	00017PROG CHK END (001)00.1KW
--------	----------------------------------

**Rem.** Pour plus de détails sur les niveaux de vérification et sur les erreurs de programmation susceptibles d'être affichées pendant une vérification, se reporter au paragraphe 5-4 *Erreurs de programmation*.

4. Appuyer sur la touche SRCH pour continuer la recherche. Le système affiche l'erreur suivante Appuyer à nouveau sur la touche SRCH pour continuer la recherche.

La recherche se poursuit jusqu'à détection d'une instruction END(01) ou jusqu'au moment où la recherche atteint la fin du programme.

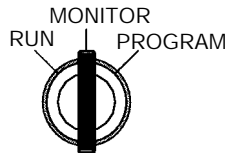
Si le système affiche des erreurs, éditer le programme pour les corriger et refaire une nouvelle vérification. Continuer la vérification jusqu'au moment où toutes les erreurs ont été corrigées.



### 4-3-5 Essai en mode MONITOR

Mettre le CPM2C en mode MONITOR et vérifier le fonctionnement du programme.

- 1, 2, 3... 1. Mettre le sélecteur de mode de la console de programmation à la position MONITOR.



<MONITOR> BZ

2. Appuyer sur la touche CLR pour appeler l'affichage initial.

CLR 00000

3. Pour lancer le programme, procéder au réglage forcé du bit d'entrée de démarrage (IR 00000) sur la console de programmation.

LD 00000  
LD 00000

MONTR 00000  
^ OFF

SET 00000  
ON

Le curseur qui est dans le coin inférieur gauche de l'affichage indique que le réglage forcé est en cours. Le bit reste ON tant que vous maintenez la touche SET en position basse.

4. Le voyant de sortie de la sortie IR 01000 clignote dix fois si le programme fonctionne normalement. Le voyant repasse à l'état OFF après dix clignotements d'une seconde.

Si le voyant de sortie ne clignote pas, il y a une erreur dans le programme. Dans ce cas, vérifier le programme et procéder au réglage forcé et à la RAZ forcée des bits pour vérifier le fonctionnement du système.

# CHAPITRE 5

## Essais des programmes et Traitement des erreurs

Ce chapitre décrit les procédures d'essai des programmes de fonctionnement du CPM2C, les fonctions d'auto-diagnostic et le traitement des erreurs, pour identifier et corriger les erreurs du matériel et du logiciel qui peuvent se produire au cours du fonctionnement de l'API.

5-1	Contrôles initiaux du système et procédure d'essai des programmes .....	192
5-1-1	Contrôles initiaux du système .....	192
5-1-2	Précautions pour la mémoire flash .....	192
5-1-3	Procédure d'essai des programmes du CPM2C .....	193
5-2	Fonctions d'auto-diagnostic .....	193
5-2-1	Identification des erreurs .....	193
5-2-2	Erreurs définies par l'utilisateur .....	194
5-2-3	Erreurs non fatales .....	195
5-2-4	Erreurs fatales .....	196
5-2-5	Erreurs de communications .....	196
5-3	Erreurs de fonctionnement de la console de programmation .....	197
5-4	Erreurs de programmation .....	197
5-5	Organigrammes de dépannage .....	199
5-6	Inspections de maintenance .....	207
5-7	Remplacement de la batterie .....	208

## 5-1 Contrôles initiaux du système et procédure d'essai des programmes

### 5-1-1 Contrôles initiaux du système

Contrôler les points suivants après avoir installé et câblé le CPM2C, mais avant d'effectuer un essai des programmes.

Sujet	Points à contrôler
Alimentation et connexions entrée/sortie	Le câblage est-il correct ? Les bornes sont-elles bien serrées ? Y a-t-il des courts-circuits entre les bornes serties ou les fils ? Se reporter à 3-4 <i>Câblage et connexions</i> pour plus de détails.
Câbles de connexion	Les câbles sont-ils tous correctement connectés et bloqués ? Se reporter à 3-4 <i>Câblage et connexions</i> pour plus de détails.
Etiquette de protection	L'étiquette de protection a-t-elle été enlevée ?

- Rem.**
- Toujours vider la mémoire avant de commencer à programmer le CPM2C. Bien qu'on ait vidé la mémoire avant d'expédier l'unité centrale, le contenu des zones DM, HR, AR et comptage peut changer pendant le transport. Se reporter au paragraphe 4-2-2 *Effacement de la mémoire* pour plus de détails sur la fonction Tout effacer.
  - Se reporter au paragraphe 1-3-3 *Mode opératoire au démarrage* pour déterminer dans quel mode le CPM2C va entrer lors de la mise sous tension.

### 5-1-2 Précautions pour la mémoire flash

Prendre les précautions suivantes pour protéger la mémoire flash et assurer son fonctionnement correct.

- 1, 2, 3...**
- Si des changements sont faits dans la zone de mémoire morte DM (DM 6144 à DM 6599) ou celle d'installation de l'API (DM 6600 à DM 6655), le mode opératoire de l'API doit être changé pour écrire le nouveau contenu dans la mémoire flash. Si la batterie de sauvegarde est changée avant que les changements soient écrits dans la mémoire flash, ces changements seront perdus.  
Ces changements peuvent être sauvegardés en commutant le CPM2C sur mode RUN (marche) ou MONITOR (surveillance) ou bien en coupant le CPM2C et en le remettant sous tension.
  - Si le contenu du programme, de la mémoire morte DM (DM 6144 à DM 6599) ou de l'installation de l'API (DM 6600 à DM 6655) a été changé, le traitement du démarrage prendra jusqu'à 1 200 ms de plus que d'habitude. Veiller à tenir compte de ce retard initial s'il peut affecter les fonctions.
  - Si l'une des trois fonctions suivantes est effectuée en mode MONITOR ou RUN, la durée du cycle du CPM2C sera allongée de jusqu'à 1.200 ms et les interruptions seront neutralisées pendant que le programme ou l'installation de l'API sont écrasés.
    - Changements du programme par la fonction de correction en ligne
    - Changements à la zone de mémoire morte DM (DM 6144 à DM 6599)
    - Changements à l'installation de l'API (DM 6600 à DM 6655)
 Une erreur "TEMPS DE LECTURE ECOULE" ne se produira pas pendant ces fonctions. Veiller à tenir compte de ce retard dans les temps de réponse entrée/sortie du CPM2C en effectuant la correction en ligne.

### 5-1-3 Procédure d'essai des programmes du CPM2C

- 1, 2, 3...
1. Application de l'alimentation
    - a) Contrôler la tension d'alimentation et les connexions des bornes du CPM2C.
    - b) Contrôler la tension d'alimentation et les connexions des bornes des appareils d'entrée/sortie.
    - c) Mettre l'alimentation sous tension et contrôler que le voyant "PWR" (alimentation) s'allume.
    - d) Utiliser l'appareil de programmation pour mettre le CPM2C en mode PROGRAM.
  2. Contrôle du câblage d'entrée/sortie
    - a) Le CPM2C étant en mode PROGRAM, contrôler le câblage de sortie en activant les bits de sortie par les fonctions de réglage forcé et de rétablissement forcé.
    - b) Contrôler le câblage d'entrée par les voyants d'entrée du CPM2C ou les fonctions de surveillance d'un appareil de programmation.
  3. Essai des programmes
    - a) Utiliser un appareil de programmation pour mettre le CPM2C en mode RUN ou MONITOR et contrôler que le voyant "RUN" s'allume.
    - b) Contrôler la séquence des fonctions pour les réglages et rétablissements forcés, etc.
  4. Débogage
 

Corriger toutes les erreurs de programmation qui sont détectées.
  5. Sauvegarde du programme
    - a) Utiliser un appareil de programmation pour écrire le programme sur une disquette de sauvegarde.
    - b) Imprimer une copie papier du programme au moyen d'une imprimante.

**Rem.** Se reporter au *chapitre 4, Utilisation des appareils de programmation* pour plus de détails sur le logiciel de support et les fonctions de la console de programmation.

## 5-2 Fonctions d'auto-diagnostic

Le CPM2C est équipé d'une quantité de fonctions d'auto-diagnostic pour aider à identifier et corriger les erreurs et réduire la durée d'indisponibilité.

### 5-2-1 Identification des erreurs

Une erreur s'identifie par le message d'erreur affiché sur un appareil de programmation, les drapeaux d'erreur dans les zones AR et SR, et la sortie de code d'erreur sur SR 253.

#### Erreurs fatales et non fatales

Les erreurs de l'API sont réparties en 2 catégories d'après leur gravité. L'état du voyant ERR/ALM (allumé ou clignotant) indique quel type d'erreur s'est produit.

#### **ERR/ALM allumé (erreur fatale)**

Les erreurs fatales sont des erreurs graves qui arrêtent le fonctionnement du CPM2C. Il y a deux façons de lancer le fonctionnement :

- Couper l'API et le remettre sous tension.
- Utiliser un appareil de programmation pour commuter l'API en mode PROGRAM afin de lire et corriger l'erreur.

#### **ERR/ALM clignotant (erreur non fatale)**

Les erreurs non fatales sont des erreurs moins graves qui n'arrêtent pas le fonctionnement du CPM2C.

<b>Messages d'erreur</b>	Quand une erreur est détectée, un message d'erreur correspondant est affiché sur la console de programmation ou un autre appareil de programmation connecté à l'API.
<b>Drapeaux d'erreur</b>	Quand une erreur du matériel est détectée, le drapeau d'erreur correspondant dans la zone AR ou SR apparaît.
<b>Codes d'erreur</b>	Quand une erreur est détectée, un code hexadécimal à 2 chiffres spécifique est donné sur SR 25300 à SR 25307. Le code d'erreur et le moment de son apparition sont donnés aussi à la zone d'inscription des erreurs.

**! AVERTISSEMENT** Des circuits d'arrêt d'urgence, des circuits de verrouillage, des circuits limiteurs et des mesures de sécurité similaires doivent être fournis dans les circuits de contrôle externes (i.e., pas dans le contrôleur programmable) pour assurer la sécurité du système en cas d'anomalie due à un dysfonctionnement de l'API ou à un autre facteur externe affectant le fonctionnement de l'API. Ne pas fournir des mesures de sécurité adéquates peut provoquer des accidents graves.

**! AVERTISSEMENT** L'API passe toutes les sorties sur OFF lorsque sa fonction d'auto-diagnostic détecte une erreur ou lorsqu'une instruction d'alarme de faute sévère (FALS) est exécutée. Des mesures de sécurité externes doivent être fournies pour assurer la sécurité du système. Ne pas fournir des mesures de sécurité adéquates peut provoquer des accidents graves.

## 5-2-2 Erreurs définies par l'utilisateur

Trois instructions peuvent être utilisées pour définir les erreurs ou les messages. FAL(06) cause une erreur non fatale, FAL(07) cause une erreur fatale et MSG(46) envoie un message à la console de programmation ou à l'ordinateur micro-ordinateur connecté à l'API.

### ALARME DE DEFAULT – FALS(06)

FAL(06) est une instruction qui cause une erreur non fatale. Si une instruction FAL(06) est exécutée :

- 1, 2, 3...**
1. Le voyant ERR/ALM sur l'unité centrale clignotera. L'API continuera à fonctionner.
  2. L'instruction FAL à 2 chiffres BCD (01 à 99) sera écrite dans SR 25300 à SR 25307.

Les nombres FAL peuvent être réglés arbitrairement pour indiquer des conditions particulières, mais le même nombre ne peut pas être utilisé à la fois comme nombre FAL et comme nombre FALS.

Pour supprimer une erreur FAL, corriger la cause de l'erreur et puis exécuter FAL 00 ou utiliser un appareil de programmation pour supprimer l'erreur.

### ALARME DE DEFAULT GRAVE – FALS(07)

FALS(07) est une instruction qui cause une erreur fatale. Si une instruction FALS(07) est exécutée :

- 1, 2, 3...**
1. L'exécution du programme sera arrêtée et toutes les sorties seront coupées.
  2. Le voyant ERR/ALM sur l'unité centrale sera allumé.
  3. L'instruction FALS à 2 chiffres BCD (01 à 99) sera écrite dans SR 25300 à SR 25307.

Les nombres FALS peuvent être réglés arbitrairement pour indiquer des conditions particulières, mais le même nombre ne peut pas être utilisé à la fois comme nombre FAL et comme nombre FALS.

Pour supprimer une erreur FALS, utiliser un appareil de programmation pour commuter l'API en mode PROGRAM, corriger la cause de l'erreur et puis supprimer l'erreur.

## MESSAGE – MSG(46)

MSG(46) est utilisé pour afficher un message sur un appareil de programmation connecté au CPM2C. Le message, qui peut avoir jusqu'à 16 caractères de longueur, est affiché si l'état d'exécution de l'instruction est activé.

## 5-2-3 Erreurs non fatales

Le fonctionnement de l'API et l'exécution du programme continueront après qu'une ou plusieurs de ces erreurs se soient produites. Bien que le fonctionnement de l'API continue, corriger la cause de l'erreur et supprimer l'erreur aussi vite que possible.

Si l'une de ces erreurs se produit, les témoins POWER (alimentation) et RUN (marche) resteront allumés et le voyant ERR/ALM clignotera.

Message	N° de FAL	Signification et réponse appropriée
SYS FAIL FAL** (** est 01 à 99 ou 9B.)	01 à 99	Une instruction FAL(06) a été exécutée dans le programme. Contrôler le nombre FAL pour déterminer les conditions qui provoquent l'exécution, corriger la cause et supprimer l'erreur.
	9B	Une erreur a été détectée au démarrage de l'API. Contrôler les drapeaux AR 1300 à AR 1302 et corriger suivant les instructions.  AR 1300 activé : un réglage incorrect a été détecté au démarrage de l'API (DM 6600 à DM 6614) quand l'alimentation a été appliquée. Corriger les réglages en mode PROGRAM et remettre l'alimentation sous tension.  AR 1301 activé : un réglage incorrect a été détecté au démarrage de l'API (DM 6615 à DM 6644) lors de la mise en mode RUN ou MONITOR. Corriger les réglages en mode PROGRAM et remettre en mode RUN ou MONITOR.  AR 1302 activé : un réglage incorrect a été détecté au démarrage de l'API (DM 6645 à DM 6655). Corriger les réglages et supprimer l'erreur.
SCAN TIME OVER	F8	La durée du cycle a dépassé 100 ms. (SR 25309 sera activé).  Ceci indique que la durée de cycle du programme est plus longue que ce qui est recommandé. Réduire la durée du cycle si c'est possible. (Le CPM2C peut être réglé de façon que cette erreur ne soit pas détectée).
Erreur de batterie (pas de message)	F7	Si le commutateur de détection de charge faible est sur ON et si la tension de la batterie de sauvegarde CPM2C–BAT01 est au-dessous du niveau minimum, le voyant ERR/ALM clignotera et SR 25308 sera activé. (Voir à la page 28 pour plus de détails sur le commutateur de détection de charge faible.) Remplacer la batterie. (Se reporter au paragraphe 5-7 Remplacement de la batterie pour plus de détails).

## 5-2-4 Erreurs fatales

Le fonctionnement de l'API et l'exécution du programme s'arrêtent et toutes les sorties de l'API sont désactivées si l'une quelconque de ces erreurs se produit. Le fonctionnement du CPM2C ne pourra pas être redémarré avant que l'API ait été coupé et rallumé ou bien qu'un appareil de programmation soit utilisé pour commuter l'API en mode PROGRAM et supprimer l'erreur fatale.

Tous les voyants de l'unité centrale seront éteints lors de l'erreur d'interruption de l'alimentation. Pour toutes les autres erreurs de fonctionnement fatales, les voyants POWER (alimentation) et ERR/ALM (erreur/alarme) seront allumés. Le voyant RUN (marche) sera éteint.

Message	N° de FAL	Signification et réponse appropriée
Interruption de l'alimentation (pas de message)	Aucun	L'alimentation a été interrompue pendant plus de 10 ms (2 ms pour alimentations de type continu). Contrôler la tension d'alimentation et les lignes électriques. Essayer de l'alimenter de nouveau.
MEMORY ERR	F1	AR 1308 activé : il y a une adresse de bit ou de mot non existante dans le programme d'utilisateur. Contrôler le programme et corriger les erreurs.
		AR 1309 activé : une erreur s'est produite dans la mémoire flash. Remplacer l'unité centrale.
		AR 1310 activé : une erreur sur le total de contrôle s'est produite dans la mémoire morte DM (DM 6144 à DM 6599). Contrôler et corriger les réglages dans la zone de mémoire morte DM.
		AR 1311 activé : une erreur sur le total de contrôle s'est produite à l'installation de l'API. Initialiser l'installation de l'API et introduire de nouveau les réglages.
		AR 1312 activé : une erreur sur le total de contrôle s'est produite dans le programme. Contrôler le programme et corriger toutes erreurs détectées.
		AR 1313 activé : une erreur sur le total de contrôle s'est produite dans les données des instructions d'extension et tous les codes de fonctions ont été mis à leur valeur par défaut. Rétablir les instructions d'extension.
		AR 1314 activé : des données n'ont pas été maintenues dans une zone spécifiée pour le maintien. Supprimer l'erreur, contrôler les données dans les zones spécifiées pour le maintien et essayer de nouveau.
NO END INST	F0	END(01) n'est pas écrit dans le programme. Ecrire END(01) à la fin du programme.
I/O BUS ERR	C0	Une erreur s'est produite pendant le transfert de données entre l'unité centrale et l'unité entrée/sortie d'extension. Contrôler le câble de connexion de l'unité entrée/sortie d'extension.
I/O UNIT OVER	E1	Trop d'unités d'extension ont été connectées. Contrôler la configuration des unités d'extension.
SYS FAIL FALS** (** est 01 à 99 ou 9F.)	01 à 99	Une instruction FALS(07) a été exécutée dans le programme. Contrôler le numéro de FALS pour déterminer les conditions qui ont causé l'exécution, corriger la cause et supprimer l'erreur.
	9F	La durée du cycle a dépassé le réglage de la durée de cycle (d'observation) maximum (DM 6618). Contrôler la durée du cycle et ajuster le réglage de la durée de cycle maximum si nécessaire.

## 5-2-5 Erreurs de communications

Le voyant COMM s'éteindra et AR 0812 s'allume si une erreur se produit dans les communications par le port de périphérique, ou c'est AR 0804 qui s'allume si une erreur se produit dans les communications par le port RS-232C. Contrôler les câbles de connexion et redémarrer.

Aucun message ou codes d'erreur ne sont produits par cette erreur et le voyant ERR/ALM n'est pas affecté.

## 5-3 Erreurs de fonctionnement de la console de programmation

Les messages d'erreurs suivants peuvent apparaître quand des fonctions sont effectuées sur la console de programmation. Corriger l'erreur comme indiqué et continuer la fonction.

Message	Signification et réponse appropriée
REPL ROM	Une tentative a été faite d'écrire dans une mémoire protégée en écriture. Mettre les bits 00 à 03 de DM 6602 à "0".
PROG OVER	L'instruction à la dernière adresse en mémoire n'est pas NOP(00). Effacer toutes les instructions inutiles après END(01).
ADDR OVER	Une adresse a été mise, qui est supérieure à la plus haute adresse de mémoire dans la mémoire de programme. Introduire une adresse plus petite.
SETDATA ERR	FALS 00 a été introduite et "00" ne peut pas être introduit. Réintroduire les données.
I/O NO. ERR	Une adresse de zone de données a été désignée, qui dépasse la limite de la zone de données, par exemple une adresse est trop grande. Confirmer les conditions pour l'instruction et réintroduire l'adresse.

**Rem.** Se reporter au guide d'installation du logiciel de support pour les détails sur les erreurs qui peuvent apparaître lors de l'exploitation du logiciel de support SSS ou SYSMAC-CPT.

## 5-4 Erreurs de programmation

Ces erreurs dans la syntaxe du programme sont détectées si le programme est contrôlé en utilisant la fonction Contrôle du programme.

Il existe trois niveaux de contrôle du programme. Le niveau désiré doit être désigné pour indiquer le type d'erreurs qui doit être détecté. Le tableau suivant fournit les types d'erreur, les affichages et les explications de toutes les erreurs de syntaxe. Contrôler les niveaux 0 pour les erreurs de types A, B et C ; contrôler le niveau 1 pour les erreurs de types A et B ; et contrôler le niveau 2 pour les erreurs de type A seulement.

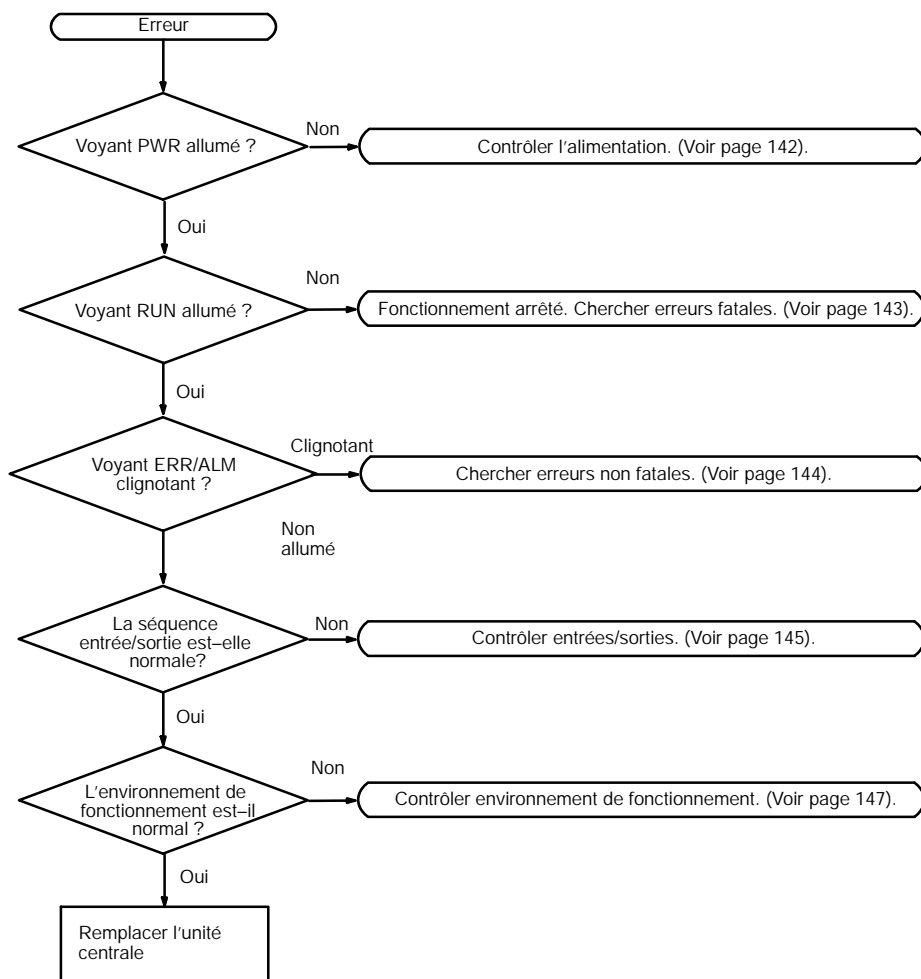


Type	Message	Signification et réponse appropriée
A	?????	Le programme a été endommagé, créant un code de fonction qui n'existe pas. Réintroduire le programme.
	CIRCUIT ERR	Le nombre d'instructions LD (LD ou LD NOT) ne correspond pas au nombre d'instructions du bloc logique (OR LD ou AND LD). Contrôler le programme.
	OPERAND ERR	Une constante saisie pour l'instruction ne se trouve pas dans les valeurs définies. Changer la constante de sorte qu'elle se trouve dans la gamme appropriée.
	NO END INSTR	Il n'y a pas de END(01) dans le programme. Ecrire END(01) à la fin du programme.
	LOCN ERR	Une instruction est à la mauvaise place dans le programme. Contrôler les conditions pour les instructions et corriger le programme.
	JME UNDEFD	Une instruction JME(04) manque pour une instruction JMP(05). Corriger le numéro de branchement ou insérer l'instruction JME(04) adéquate.
	DUPL	Le même numéro de branchement ou de sous-programme a été utilisé deux fois. Corriger le programme de façon que le même numéro soit utilisé une fois pour chacun.
	SBN UNDEFD	Un SBN(92) n'a pas été programmé avec le même numéro de sous-programme qu'une instruction SBS(91) dans le programme. Corriger le programme.
	STEP ERR	STEP(08) avec un numéro de chapitre et STEP(08) sans numéro de chapitre ont été utilisés de façon incorrecte. Contrôler les conditions de programmation de STEP(08) et corriger le programme.
B	IL-ILC ERR	IL(02) et ILC(03) ne sont pas utilisés en paires. Corriger le programme de façon que chaque IL(02) ait un ILC(03) unique. Bien que ce message d'erreur vienne apparaître si plus d'un IL(02) est utilisé avec le même ILC(03), le programme sera exécuté comme il est écrit. Avant de continuer, s'assurer que le programme est écrit comme on le désire.
	JMP-JME ERR	JMP(04) et JME(05) ne sont pas utilisés en paires. Avant de continuer, s'assurer que le programme est écrit comme on le désire.
	SBN-RET ERR	RET(93) n'a pas été convenablement utilisé ou bien la relation entre SBN(92) et RET(93) n'est pas correcte. Corriger le programme.
C	COIL DUPL	Le même bit est contrôlé (c'est-à-dire activé et/ou désactivé) par plus d'une instruction (par exemple OUT, OUT NOT, DIFU(13), DIFD(14), KEEP(11), SFT(10)). Bien que ce soit autorisé pour certaines instructions, contrôler les conditions des instructions pour confirmer que le programme est correct ou réécrire le programme de façon que chaque bit soit contrôlé par une instruction seulement.
	JMP UNDEFD	JME(05) a été utilisé sans JMP(04) avec le même numéro de branchement. Ajouter un JMP(04) avec le même numéro ou supprimer le JME(05) qui n'est pas utilisé.
	SBS UNDEFD	Il existe un sous-programme qui n'est pas appelé par SBS(91). Programmer un appel de sous-programme à l'endroit convenable, ou supprimer le sous-programme s'il n'est pas nécessaire.

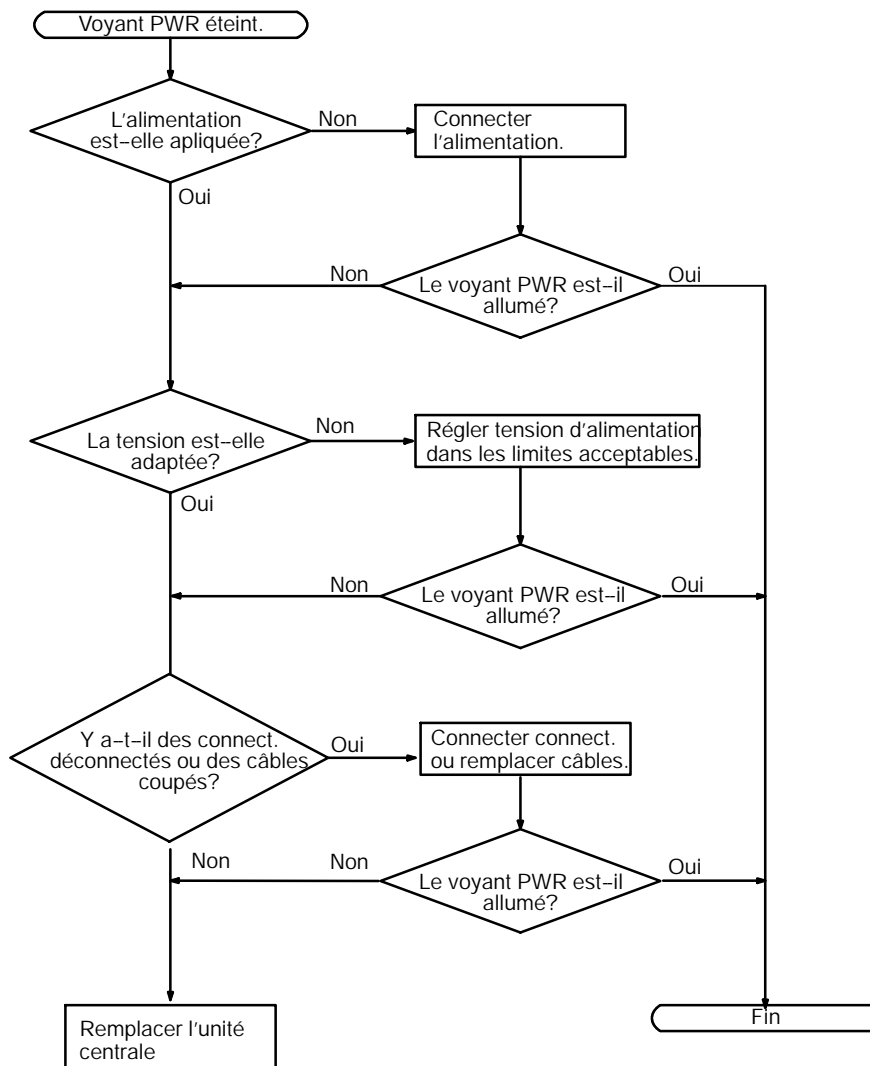
## 5-5 Organigrammes de dépannage

Utiliser les organigrammes suivants pour dépanner les erreurs qui se produisent au cours du fonctionnement.

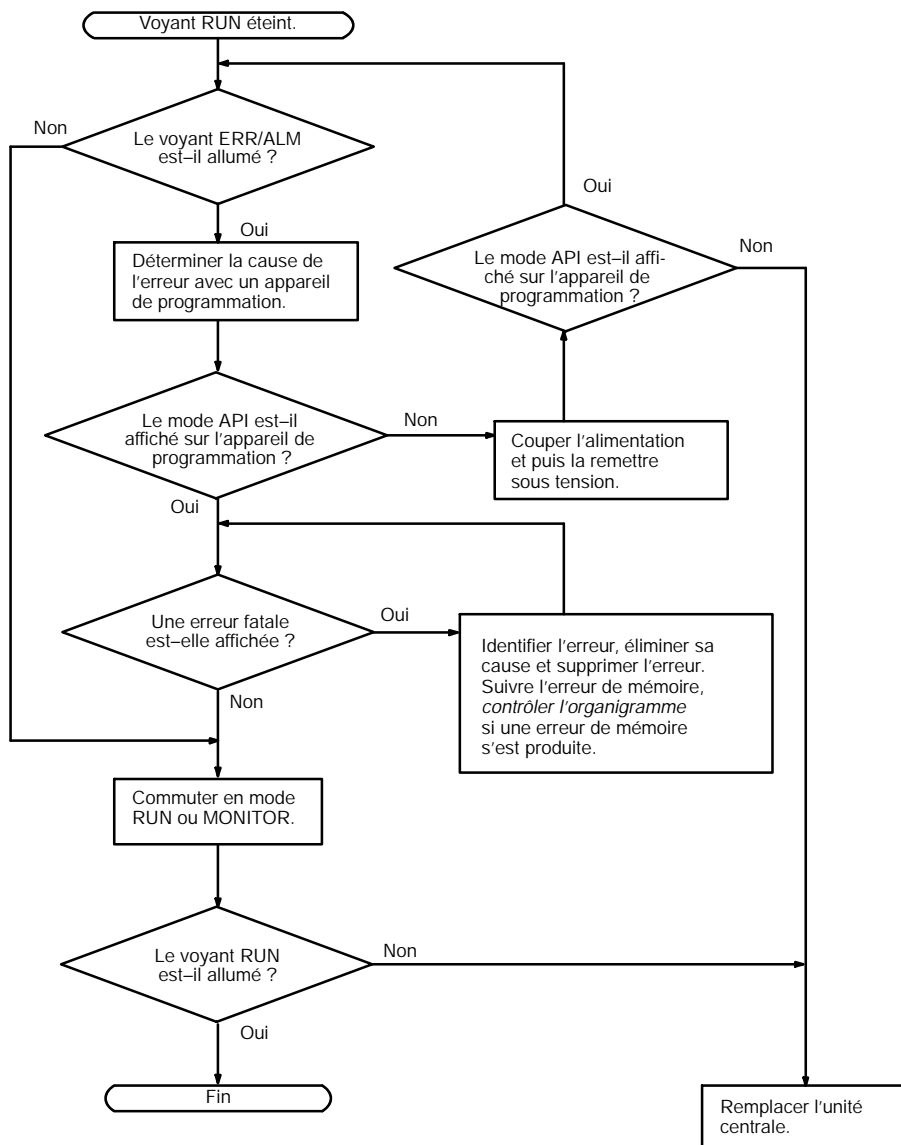
### Contrôle principal



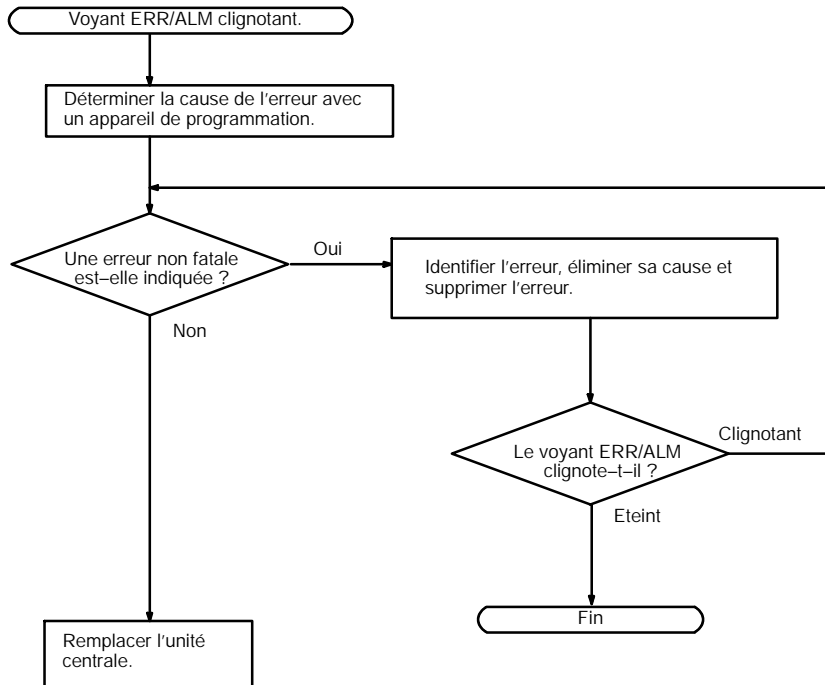
Contrôle de l'alimentation



Contrôle d'erreur fatale

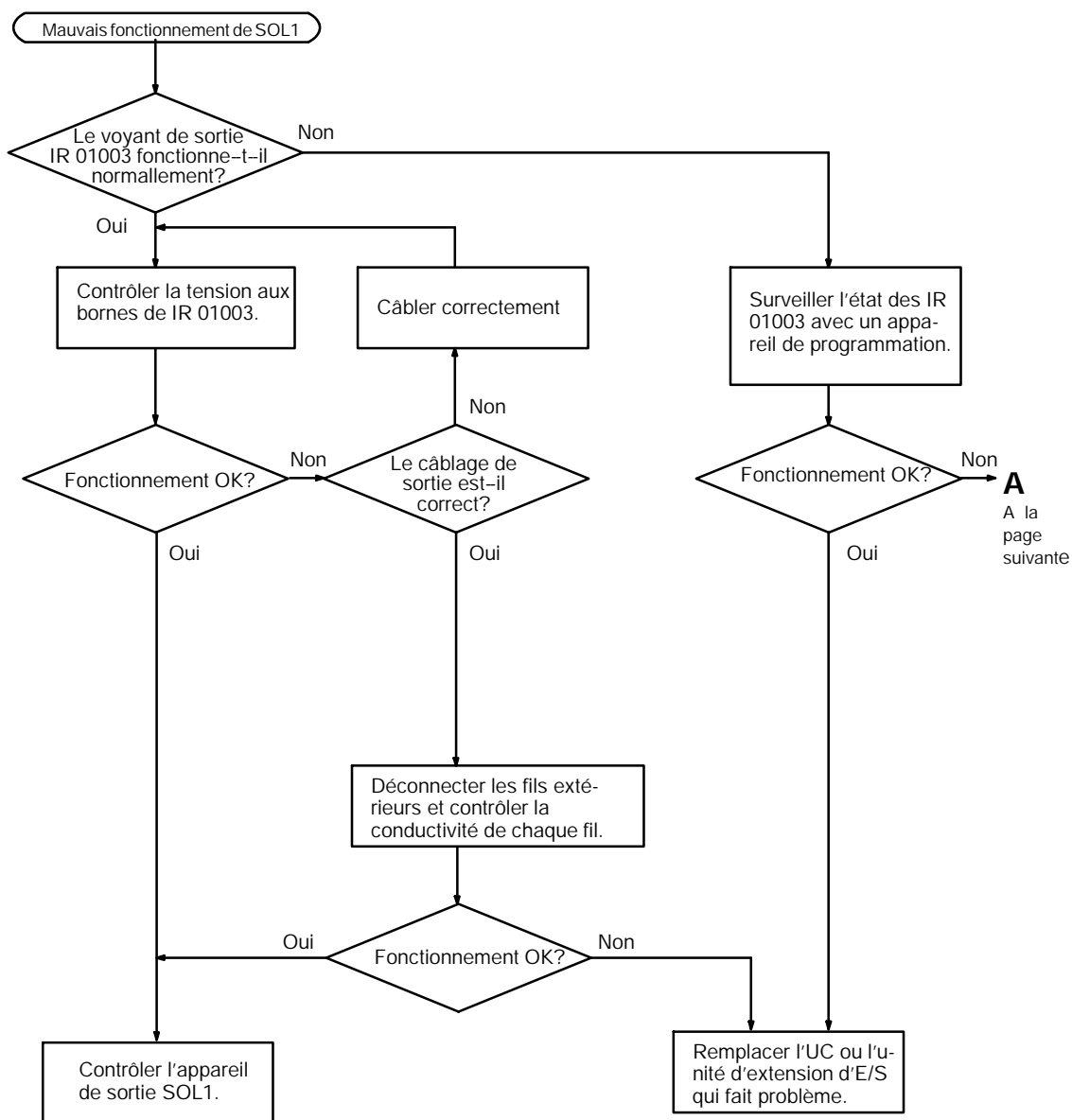
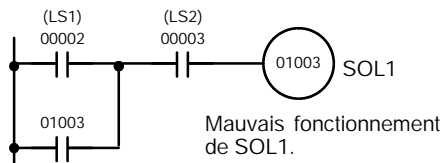


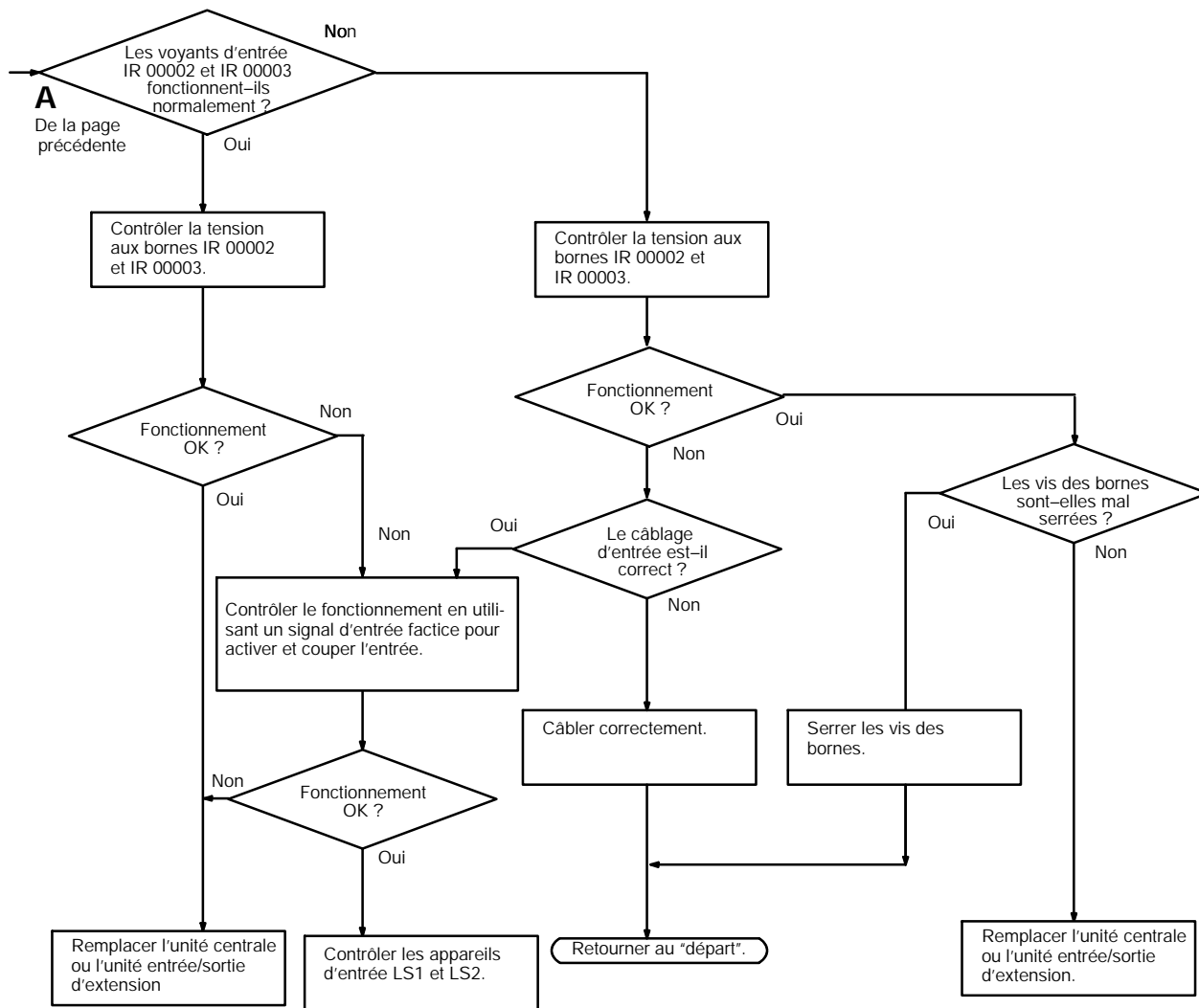
Contrôle d'erreur non fatale



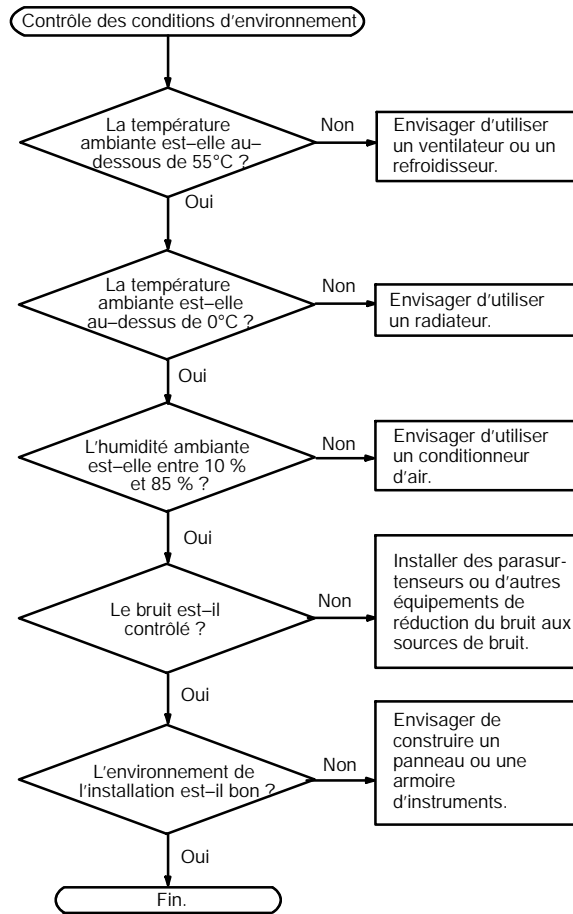
Contrôle d'entrée/sortie

L'organigramme du contrôle d'entrée/sortie est basé sur la section suivante de schéma à contact.



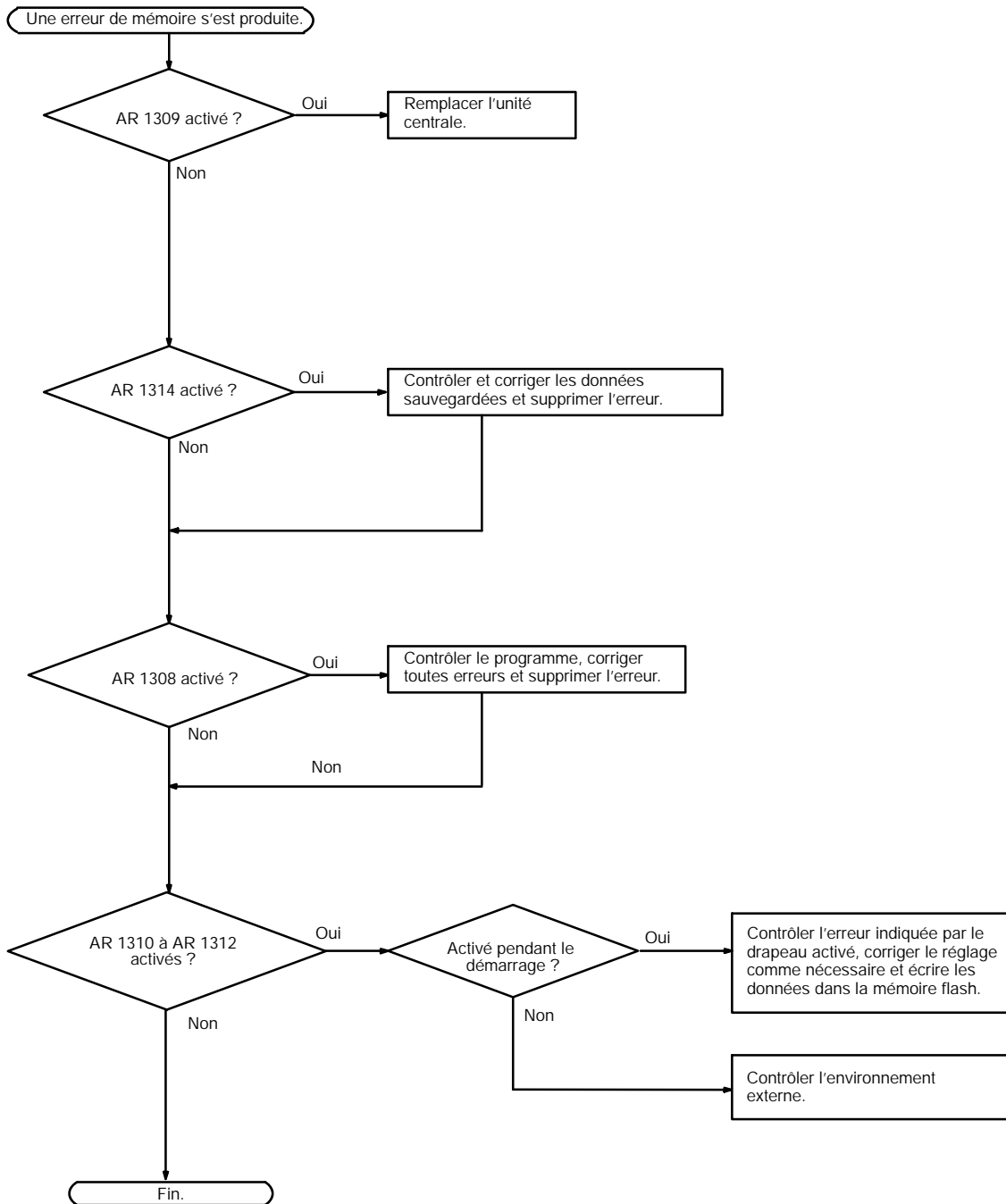


Contrôle des conditions d'environnement





Contrôle d'erreur en mémoire



## 5-6 Inspections de maintenance

Pour que le système SYSMAC fonctionne dans les conditions optimales, ne pas manquer d'effectuer des inspections quotidiennes ou périodiques.

### Sujets à inspecter

Les principaux composants d'un système SYSMAC sont des semiconducteurs, et il contient peu de composants à durée de vie limitée. Des conditions d'environnement médiocres peuvent conduire cependant à une détérioration des composants électriques, ce qui fait qu'une maintenance régulière est nécessaire.

La période normale pour les contrôles de maintenance est de 6 mois à 1 an, mais des contrôles plus fréquents sont nécessaires si l'API fonctionne dans des conditions plus rudes.

Si les critères ne sont pas respectés, ajuster les paramètres dans les plages spécifiées.

Sujets à inspecter	Détails	Critères	Remarques
Alimentation	Déterminer si la fluctuation de la tension aux bornes de l'alimentation est dans la limite des spécifications.	20,4 à 26,4 VDC	Testeur
Conditions d'environnement	La température ambiante à l'intérieur du panneau est-elle appropriée ?	0 à 55_C	Thermomètre
	L'humidité ambiante à l'intérieur du panneau est-elle appropriée ?	10% à 90% RH sans condensation	Hygromètre
	A-t-il accumulé de la saleté ou des poussières ?	Aucun	Inspection visuelle
Alimentation entrée/sortie	La fluctuation de tension mesurée aux bornes d'entrée/sortie est-elle dans la gamme standard ?	Chaque borne d'entrée/sortie doit être conforme aux spécifications	Testeur
Etat de l'installation	Toutes les unités sont-elles parfaitement installées ?	Rien n'est desserré	Tournevis cruciforme
	Tous les câbles de connexion et connecteurs sont-ils complètement insérés et bloqués ?	Rien n'est desserré	Inspection visuelle
	Y a-t-il des vis du câblage externe qui soient desserrées ?	Rien n'est desserré	Tournevis cruciforme
	Y a-t-il des câbles externes qui soient effilés ?	Pas d'anomalie externe	Inspection visuelle
Durée de service du produit	Contact relais de sortie	Au point de vue électrique : Charge résistive : 150.000 opérations Charge inductive : 100.000 opérations  Au point de vue mécanique : 20.000.000 opérations	---
	Batterie (CPM2C-BAT01)	2 ans à 25_C	---

Rem. Plage de tension d'alimentation :

Alimentation	Plage autorisée de fluctuation de tension
100 à 240 Vc.a. (CPM2C-PA201 seulement)	85 à 264 Vc.a.
24 Vc.c.	20.4 à 26.4 Vc.c.

### Outils nécessaires

#### Outils standard (nécessaires)

- Tournevis (cruciforme et à lame plate)
- Testeur de tension ou voltmètre digital
- Alcool industriel et chiffon de coton

**Appareils de mesure (peuvent être nécessaires)**

- Synchroscope
- Oscilloscope cathodique
- Thermomètre, hygromètre

**Rem.** Ne pas essayer de démonter, réparer ou modifier l'API de quelque façon que ce soit.

## 5-7 Remplacement de la batterie

### AVERTISSEMENT

La batterie de sauvegarde peut exploser, prendre feu, ou fuir si elle est laissée tomber, cassée, écrasée, court-circuitée, rechargée, chauffée à 100°C ou plus, ou brûlée.

Si l'alimentation n'a pas été fournie à l'API pendant un certain temps, mettre l'alimentation en service pendant au moins 5 minutes avant de remplacer la batterie pour charger le condensateur de sauvegarde.

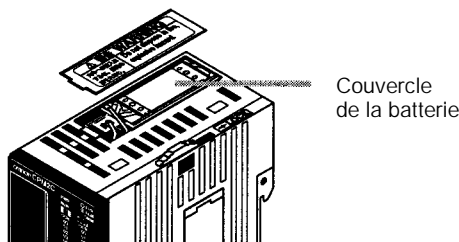
Couper l'alimentation de l'API avant de remplacer la batterie. Pour protéger le contenu de la mémoire, cette procédure doit être effectuée en moins de 5 min.

Une étiquette est incluse pour rapeler à l'utilisateur quand la batterie doit être remplacée. Après le remplacement de la batterie, écrivez la date du prochain remplacement de la batterie sur l'étiquette et fixez l'étiquette à un emplacement visible comme l'intérieur du capot de port de communications.

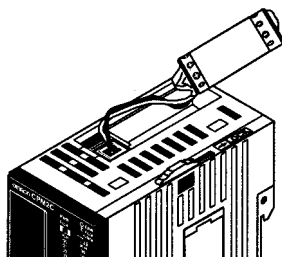
S'assurer de se débarrasser de l'ancienne batterie en accord avec les lois et les règlements locaux.

Une batterie de sauvegarde CPM2C-BAT01 est incluse dans les unités centrales équipées d'une horloge interne. Remplacer la batterie dans les deux ans lorsqu'elle est utilisée à 25°C. Lorsque la tension de la batterie chute, le voyant ERR/ALM s'allume et SR 25308 passe ON (se référer à la page 197). Dans ce cas, remplacer la batterie dans les sept jours. Utiliser la procédure ci-dessous pour remplacer la batterie.

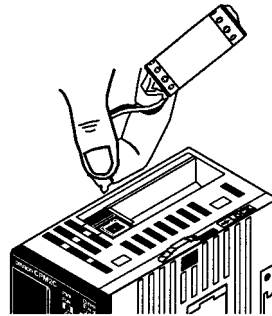
- 1, 2, 3...**
1. Arrêter le fonctionnement du CPM2C et couper l'alimentation.
  2. Enlever le couvercle de la batterie avec un tournevis à lame plate.



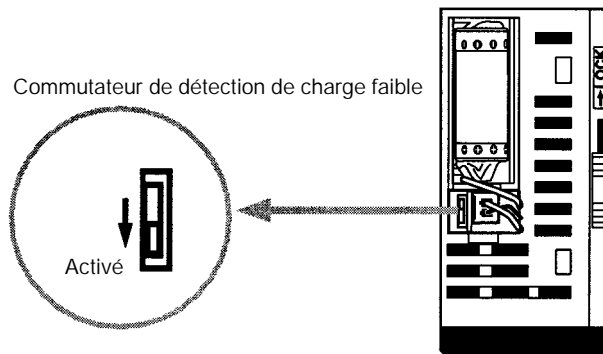
3. Enlever la batterie et déconnecter le connecteur de la batterie.



4. Installer la nouvelle batterie. S'assurer que le connecteur est correctement aligné et que les câbles ne sont pas tirés ou vrillés lorsque la batterie est insérée.



5. Pour rendre possible la détection des erreurs de charge faible, coulisser le commutateur de détection de charge faible vers l'avant de l'unité et définir les bits 12 à 15 de DM 6655 à "0."



6. Remplacer le couvercle de la batterie.
7. Ecrire la prochaine date de remplacement de la batterie sur l'étiquette de rappel. La durée de vie de la batterie de l'unité centrale avec horloge est de 2 ans à 25\_C et celle des unités centrales sans horloge est de 5 ans à 25°C.

# CHAPITRE 6

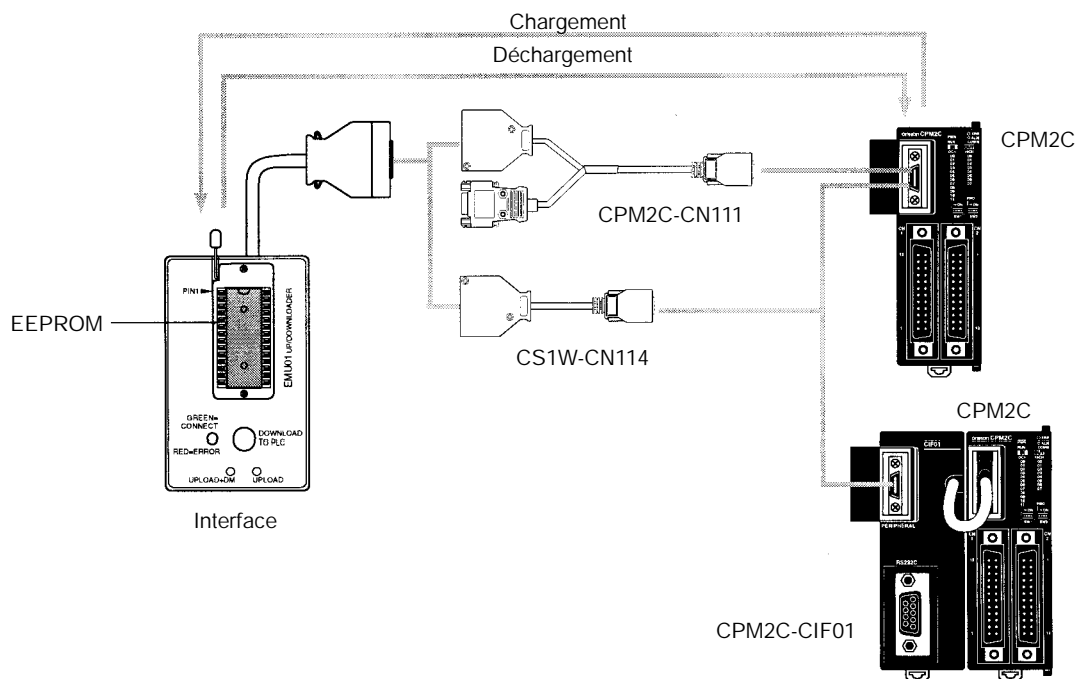
## Unité d'extension mémoire

Ce chapitre décrit comment utiliser l'Unité d'extension mémoire CPM1-EMU01-V1. Respecter les procédures et les précautions de manipulation pour utiliser correctement l'Unité.

6-1	Description générale .....	212
6-1-1	Zone mémoire .....	212
6-1-2	Précautions .....	212
6-2	Caractéristiques techniques et nomenclature .....	213
6-2-1	Caractéristiques techniques .....	213
6-2-2	Nomenclature .....	213
6-3	Manipulation .....	214
6-3-1	Montage/démontage de l'EEPROM .....	214
6-3-2	Connexions de l'API .....	215
6-3-3	Programmes de déchargement .....	216
6-3-4	Programmes de chargement .....	217

## 6-1 Description générale

L'interface de programmation mémoire CPM1-EMU01-V1 est un chargeur de programme pour API de petite taille ou miniature. L'utilisation du CPM1-EMU01-V1 facilite le transfert sur site de programmes utilisateur ou de données en mémoire entre API.



**Rem.** "PLC" dans le bouton "DOWNLOAD to PLC" indique API (Automate Programmable Intelligent).

### 6-1-1 Zone mémoire

Les zones mémoires chargées ou déchargées varient en fonction du bouton utilisé, comme indiqué dans le tableau suivant.

Bouton	UPLOAD + DM	UPLOAD	DOWNLOAD à PLC
Programme à contact et instructions d'extension	Lecture de l'API vers l'EEPROM.	Lecture de l'API vers l'EEPROM.	Le contenu de l'EEPROM est écrit dans l'API
DM 6144 à 6655		Sans effet	

**Rem.** Pour plus de détails sur la taille du programme, de la zone DM et des instructions disponibles, se reporter au manuel de l'API.

### 6-1-2 Précautions

- Ne pas essayer d'utiliser le CPM1-EMU01-V1 pour toutes autres applications décrites ici. Le faire pourrait entraîner un mauvais fonctionnement.
- Ne pas essayer de charger ou de décharger des données entre plusieurs types d'API. Le faire pourrait entraîner un mauvais fonctionnement.
- Ne pas effectuer de chargement lorsque l'API est en modes RUN ou MONITOR. Si un chargement est effectué lorsque l'API est en fonctionnement, celui-ci passe automatiquement en mode PROGRAM et le fonctionnement est arrêté.
- Ne pas essayer de démonter, de réparer ou de modifier le CPM1-EMU01-V1. Le faire pourrait entraîner un mauvais fonctionnement, un feu ou un choc électrique.

- Après la fin du chargement, s'assurer de vérifier le programme utilisateur, les données et les informations des instructions d'extension. Ne pas le faire peut entraîner un mauvais fonctionnement.
- Avant de toucher l'EEPROM ou le CPM1-EMU01-V1, se décharger de toute électricité statique en touchant un objet métallique. Ne pas le faire peut entraîner un mauvais fonctionnement ou une panne.

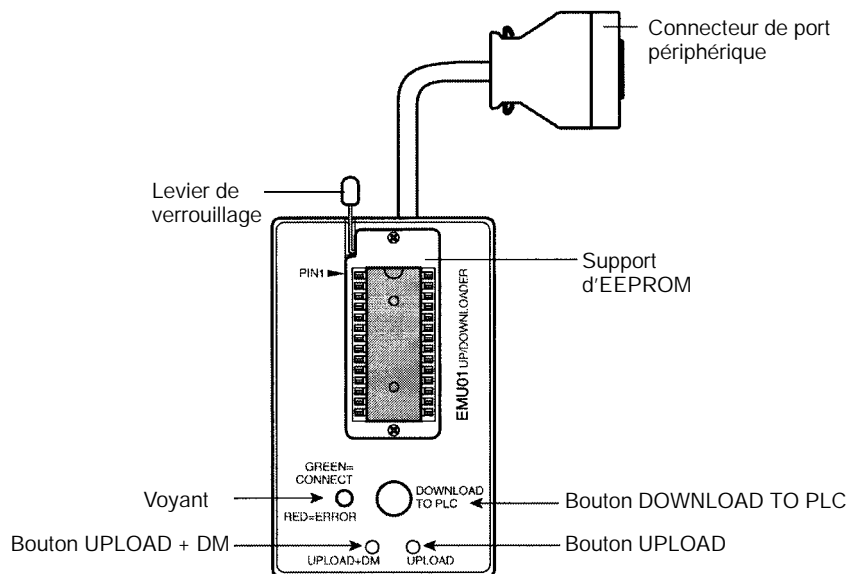
## 6-2 Caractéristiques techniques et nomenclature

### 6-2-1 Caractéristiques techniques

	Caractéristiques
API compatibles	CPM1, CPM1A, CPM2A, CPM2C, SRM1 (-V2), CQM1, CQM1H
Zones mémoire Lecture/Ecriture	Programme utilisateur : 15,2 Kmots maxi. Mémoire données : DM 6144 à DM 6655 (DM à lecture seule et setup de l'API) Instructions d'extension : 18 instructions
Connecteur	Connecteur compatible avec CPM1, CPM1A, CPM2A, SRM1 (-V2), et API CQM1.  Pour les API CPM2C et CQM1H, relier par un câble CS1W-CN114 ou CPM2C-CN111.
Paramètres de communication	1 bit de départ, 7 bits de données, parité paire, 2 bits d'arrêt, 9600 bps
EEPROM (Voir Rem. 1.)	256-Kbit EEPROM ATMEL : AT28C256 OMRON : EEPROM-JD
Consommation	129 mA maxi.
Dimensions	Corps principal (non compris les câbles et les connecteurs) : 57 x 92 x 38 mm (L x H x P)
Poids	200 g maxi. (non compris l'EEPROM)

- Rem.**
1. L'EEPROM doit être achetée séparément.
  2. Pour les caractéristiques générales, se reporter au manuel de l'API correspondant.

### 6-2-2 Nomenclature



**Levier de verrouillage**

Pour le montage ou le démontage de l'EEPROM.

**Bouton DOWNLOAD TO PLC**

Ecriture du contenu de l'EEPROM (schéma à contact, mémoire de données etc.) vers l'API.

**Bouton UPLOADED + DM**

Lecture du programme utilisateur de l'API de DM 6144 à DM 6655 vers l'EEPROM.

**Bouton UPLOADED**

Lecture uniquement du programme utilisateur de l'API vers l'EEPROM.

Rem. "PLC" dans le bouton "DOWNLOAD TO PLC" indique API (Automate Programmable Intelligent).

Voyant

CONNECT (vert)	ERR (rouge)	Signification
OFF	OFF	Non connecté à l'API (alimentation OFF).
ON	OFF	Relié à un API compatible.
Clignote	OFF	Déchargement/chargement de données.
ON	Clignote	Erreur des communications de liaison hôte, réessai par l'utilisateur
OFF	ON	Modèle d'API ou de mémoire de données non compatible.
OFF	Clignote	L'une des erreurs suivantes s'est produite : Un API non compatible est connecté. Une erreur d'EEPROM (EEPROM absente, EEPROM défectueuse, ou aucun programme à décharger) ou erreur de checksum.

## 6-3 Manipulation

### 6-3-1 Montage/démontage de l'EEPROM



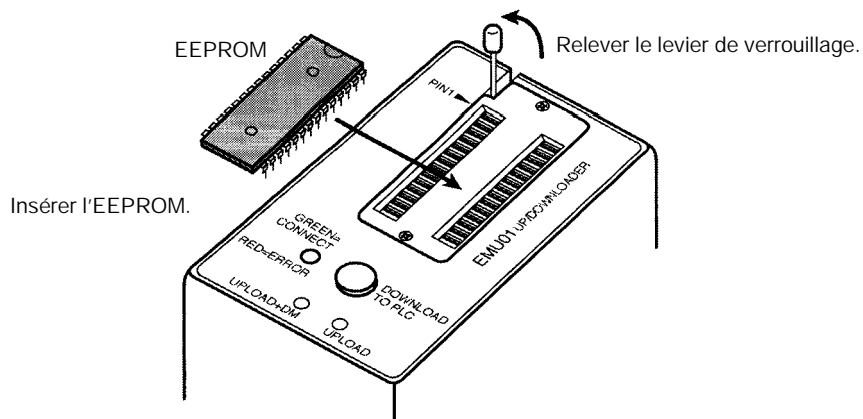
**Attention**

Ne pas monter ou démonter l'EEPROM lorsque le CPM1-EMU01-V1 est connecté à l'API. Le faire peut endommager l'EEPROM.

#### Montage d'EEPROM

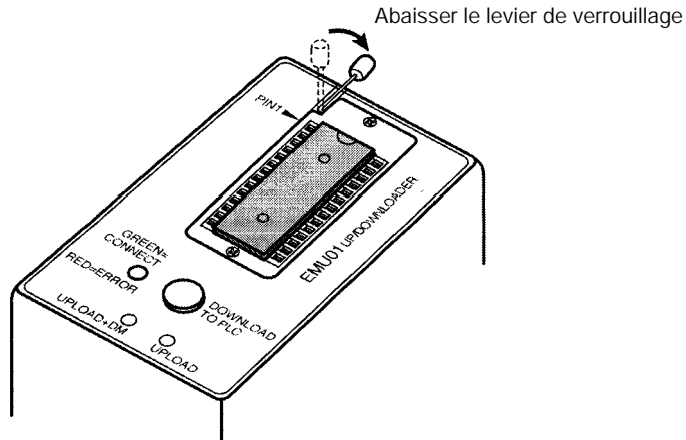
1, 2, 3...

1. Relever le levier de verrouillage.
2. Redresser et aligner les broches de l'EEPROM puis l'insérer dans le support comme indiqué sur la figure suivante. Si l'EEPROM est lâchée, la placer dans le centre du support.





3. Insérer l'EEPROM avec précaution et abaisser le levier de verrouillage



**Démontage de l'EEPROM** Relever le levier de verrouillage et retirer l'EEPROM.

### 6-3-2 Connexions de l'API

**! Attention** Monter l'EEPROM sur le CPM1-EMU01-V1 avant de relier le CPM1-EMU01-V1 à l'API.

**! Attention** Ne pas déconnecter le CPM1-EMU01-V1 de l'API lorsque le voyant clignote en vert.

#### API CPM2C et CQM1H

Lors d'une connexion au CPM2C ou au CQM1H, relier au port périphérique par le câble CPM2C-CN111 ou CS1W-CN114. Régler également les broches du micro-interrupteur de l'UC de la façon suivante :

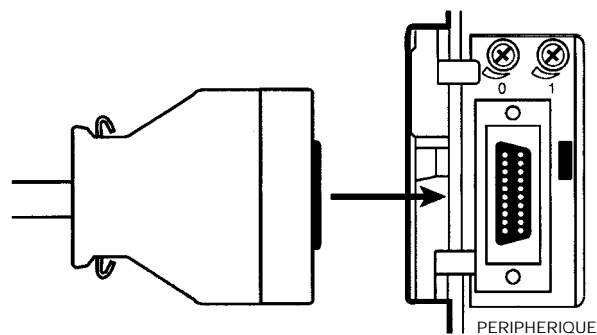
CPM2C	Broche 1 : ON (voir Rem.)
	Broche 2 : ON
CQM1H	Broche 5 : ON (voir Rem.)
	Broche 7 : ON

**Rem.** Si la broche 1 sur le CPM2C ou la broche 5 sur le CQM1H est sur OFF, la connexion est encore possible si le port périphérique est réglé aux valeurs par défaut.

#### API CPM1, CPM1A, CPM2A, CQM1 et SRM1 (-V2)

Lors d'une connexion au CPM1, CPM1A, CPM2A, CQM1 ou au SRM1 (-V2), insérer le connecteur dans le port périphérique en s'assurant que le connecteur est bien orienté.

- Insérer en place le connecteur jusqu'à son verrouillage complet.
- Les connexions sont impossibles à un port RS-232C ou à tout autre port.



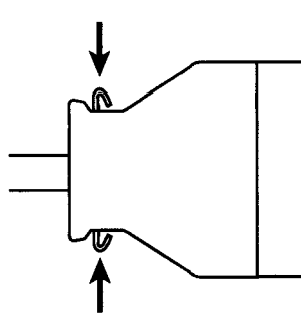
#### Réglages des communications d'un port périphérique

Le port périphérique doit être réglé aux valeurs par défaut comme indiqué ci-dessous.

Bit de départ : 1  
 Bits de données : 7  
 Bits d'arrêt : 2  
 Parité : Paire  
 Débit : 9600 bps

**Déconnexion**

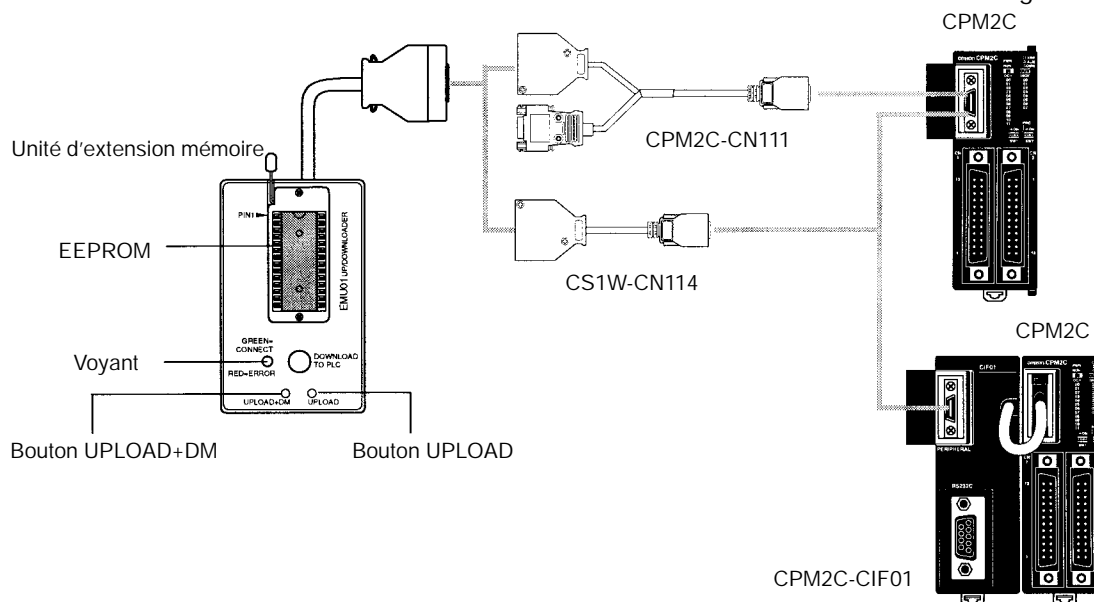
Appuyer sur les languettes haute et basse du connecteur pour déverrouiller le connecteur et le tirer comme indiqué sur la figure suivante.



**Rem.** Ne pas essayer de retirer le connecteur en tirant dessus.

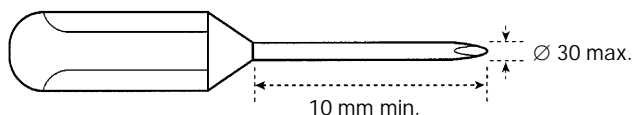
**6-3-3 Programmes de déchargement**

Un schéma à contact et le contenu d'une mémoire de données peuvent être déchargés dans l'EEPROM en utilisant la procédure suivante. Le bouton utilisé détermine si le contenu de la mémoire de données est déchargé ou non.



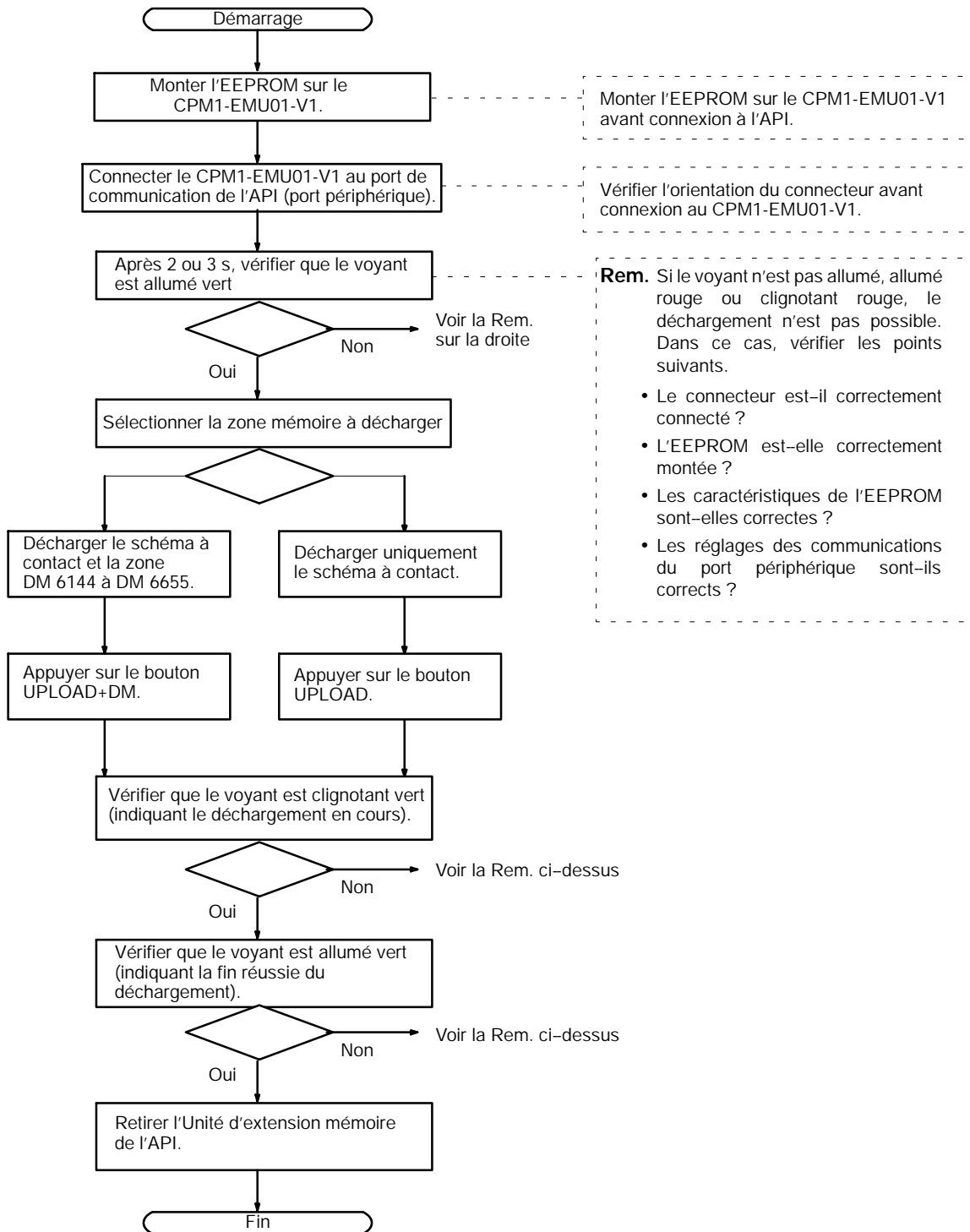
Bouton	UPLOAD + DM	UPLOAD
Schéma à contact et instructions d'extension	Lecture de l'API vers l'EEPROM.	Lecture de l'API vers l'EEPROM.
DM6144 à 6655		Sans effet

**Rem.** Utiliser un tournevis Phillips ou un autre outil de diamètre de 3,0 mm maxi. à lame de longueur de 10 mm mini. pour appuyer le bouton de déchargement.



Le déchargement est possible si l'API est en mode RUN ou MONITOR.

### Procédure de fonctionnement



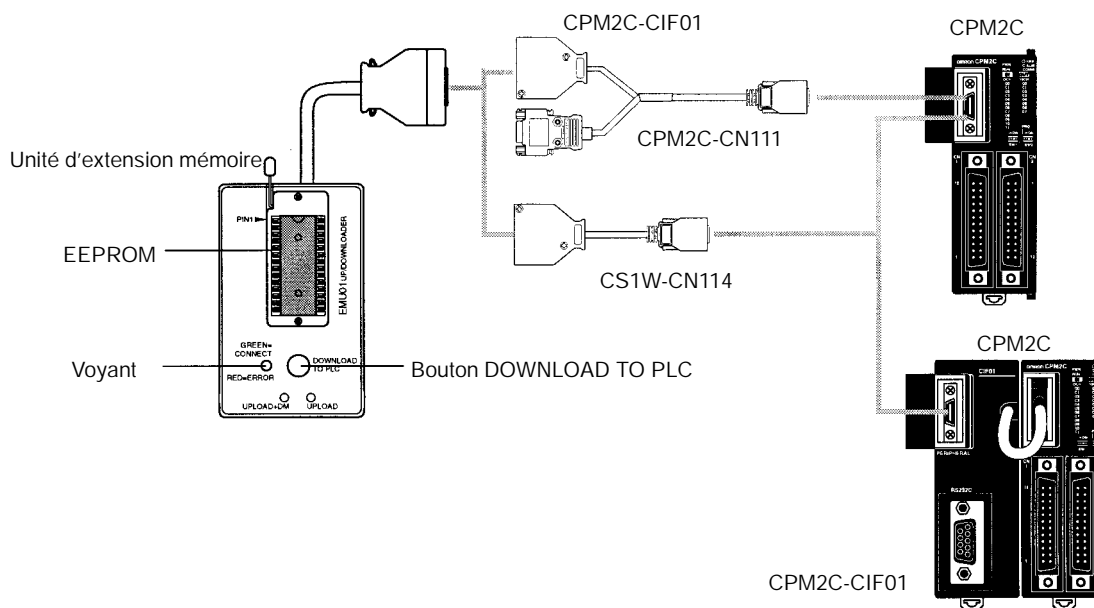
### 6-3-4 Programmes de chargement

Un schéma à contacts et le contenu d'une mémoire de données peuvent être chargés de l'EEPROM vers l'API en utilisant la procédure suivante. Pour le chargement, noter les points suivants.

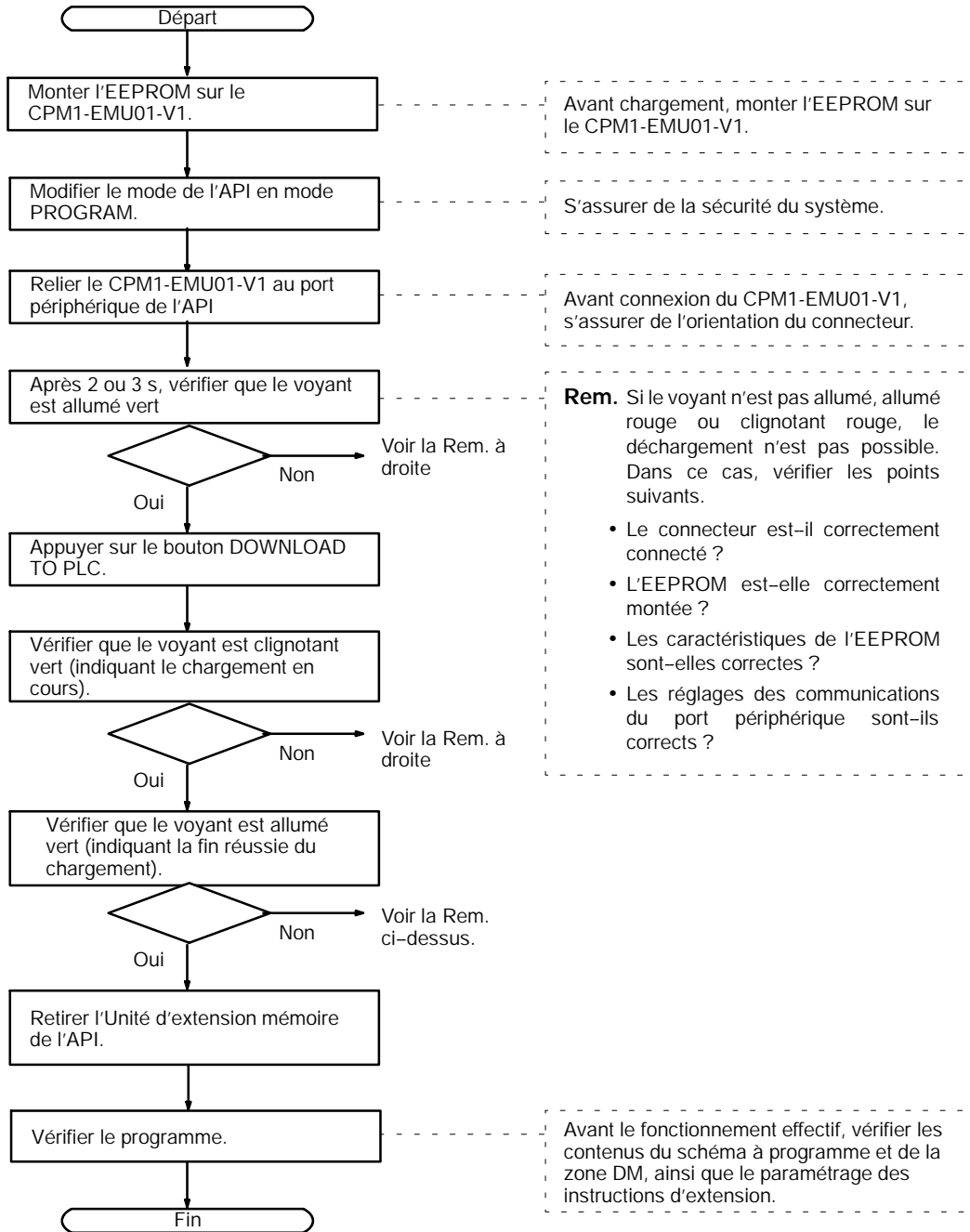
**! Attention**

Si l'API est en modes RUN ou MONITOR au démarrage du chargement, il est automatiquement basculé en mode PROGRAM et le fonctionnement est arrêté. Confirmer qu'aucun effet contraire ne se produit sur le système avant le chargement. Ne pas le faire peut entraîner un fonctionnement inattendu.

- Rem.**
1. Si l'API est en modes RUN ou MONITOR, basculer l'API en mode PROGRAM
  2. Avant chargement, vérifier que le programme ou que les données à charger sont compatibles avec l'API.
  3. Pour le CQM1 ou le CQM1H, pendant le chargement de programmes utilisant des codes de fonction attribués par l'utilisateur aux instructions d'extension, s'assurer que la broche 4 du micro-interrupteur de l'UC est sur ON. Si le programme est chargé alors que la broche est sur OFF, les paramètres des instructions d'extension reviendront à leurs valeurs par défaut.
  4. A la fin du chargement, bien vérifier le programme utilisateur, les données et les instructions d'extension.
  5. Lorsque le bouton DOWNLOAD TO PLC est appuyé, toutes les données de l'EEPROM (schéma à contact, mémoire de données etc.) sont écrites dans l'API.



**Procédure de fonctionnement**



# CHAPITRE 7

## Unité de communications R.C.I.

Ce chapitre décrit les caractéristiques et les fonctions de l'Unité de communications R.C.I. CPM2C – CIF21, le paramétrage requis pour utiliser l'Unité et un exemple d'application. Les feuilles d'affectation des paramètres DM sont produites dans l'annexe C pour enregistrer des données.

7-1	Introduction .....	224
7-1-1	Caractéristiques .....	224
7-1-2	Configuration du Système .....	224
7-1-3	Traitement des données des composants intelligents .....	226
7-2	Composants de l'Unité R.C.I. et fonctions .....	230
7-3	Préparation pour le fonctionnement .....	236
7-3-1	Unité des connections .....	236
7-3-2	Paramètres des commutateurs .....	237
7-3-3	Paramétrage des API .....	238
7-3-4	Paramètres des composants .....	239
7-4	Zone mémoire des données (DM) .....	240
7-4-1	Zone partagée .....	240
7-4-2	Zones individuelles d'Unité .....	246
7-5	Paramètres DM et Communications des composants .....	258
7-5-1	Paramètres DM .....	258
7-5-2	Débuter les communications avec les composants .....	259
7-6	Précautions sur les communications des composants .....	259
7-7	Traitement des erreurs .....	260
7-7-1	Erreurs fatales (Indicateur ERR allumé) .....	260
7-7-2	Erreurs non fatales (Indicateur ERR clignotant) .....	261
7-8	Intervalles de rafraîchissement des données (Données de Référence) .....	262
7-9	Exemple d'application .....	263
7-9-1	Configuration du système .....	263
7-9-2	Préparation du système .....	264
7-9-3	Paramètres DM et communications des composants .....	264
7-9-4	Programme à contacts pour les paramètres DM .....	269

## 7-1 Introduction

### 7-1-1 Caractéristiques

#### Transfert de données en toute transparence entre l'API et les composants intelligents OMRON

Il n'y a plus besoin de programmation à contact pour transférer des données entre l'API (UC) et des produits tolérés OMRON car l'Unité de communications R.C.I. échange des données entre la zone DM de l'API et les produits OMRON.

#### Connecte une large variété de composants intelligents

Tous les produits OMRON équipés de CompoWay/F de SYSWAY tels-que : régulateurs de température, compteurs/minuteurs, indicateurs numériques peuvent se connecter à cette Unité. Nous avons pris les lettres R.C.I. (R comme Régulateur, C comme Compteur et I comme Indicateur).

#### Surveille tous les composants à partir de l'API

Les valeurs courantes et l'état des régulateurs, compteurs/minuterie électroniques et Indicateurs numériques de mesures peuvent être surveillés dans la zone DM de l'API. Ainsi, tous les composants R.C.I. connectés peuvent être surveillés ensemble.

#### Change des valeurs de consigne des composants R.C.I. facilement

Les valeurs de consigne dans les composants R.C.I. connectés peuvent être changées juste en modifiant la valeur correspondante dans la zone DM de l'API.

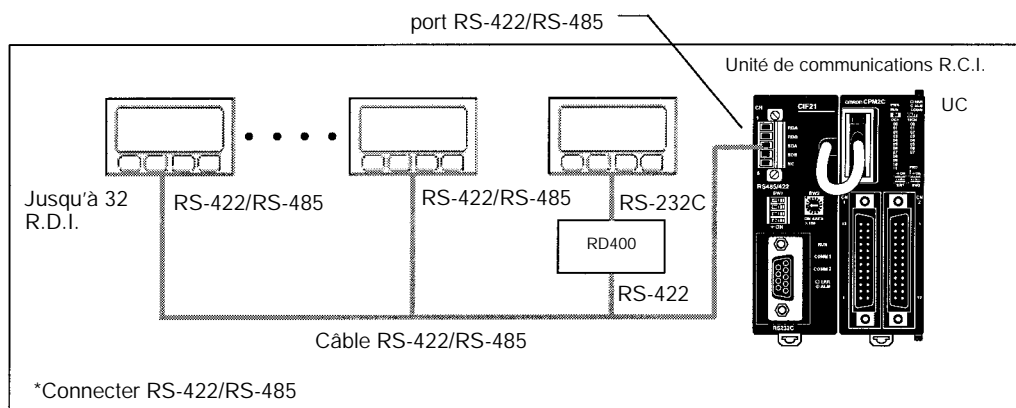
#### Connecte 32 composants

Les R.C.I. peuvent être connectés avec des numéros d'unité de 0 à 31.

### 7-1-2 Configuration du Système

#### connexion des composants

Le schéma suivant indique comment connecter les produits OMRON à l'UC CPM2C par l'Unité de communications R.C.I. L'Unité de communications R.C.I. utilise le port périphérique de l'UC pour transférer les données vers les composants connectés. Utiliser le port RS-232C de l'Unité de communications R.C.I. pour connecter un TOP ou pour effectuer un traitement par l'UC du CPM2C.



- Rem.**
1. Le CPM2C-CIF21 peut être utilisé uniquement avec le CPM2C.
  2. Jusqu'à 32 produits OMRON peuvent être connectés.

## Eléments Tolérés

Le tableau suivant indique les produits OMRON équipés de CompoWay/F ou de fonctions de communications SYSWAY qui peuvent être connectés au CPM2C-CIF21.

Nom du produit	Nom des séries	Numéro de modèle	SYSWAY		Connexion CompoWay/F	Commentaires
			Connexion	Info. segment (voir Rem. 5).		
Régulateurs	Régulateurs	E5GN	OK	1	OK	---
		E5CN	OK	1	OK	---
		E5EN	OK	1	OK	---
		E5AN	OK	1	OK	---
	Indicateurs Numériques, Modèles Standards	E5CK	OK	1	Non	---
		E5EK	OK	1	Non	---
		E5AK	OK	1	Non	---
	Indicateurs Numériques (Contrôle de valve)	E5EK	OK	1	Non	Les communications du système de la valve ne sont pas supportées.
		E5AK	OK	1	Non	
	Indicateurs Numériques (Programmables)	E5CK-T	Non	---	Non	---
		E5EK-T	Non	---	Non	---
		E5AK-T	Non	---	Non	---
	Indicateurs Numériques (Programmables, Contrôle de la Valve)	E5EK-T	Non	---	Non	---
		E5AK-T	Non	---	Non	---
	Régulateurs	E5EJ	OK	1	Non	---
		E5AJ	OK	1	Non	---
Régulateurs "Fuzzy"	E5AF	OK	1	Non	---	
Régulateurs Modulaire	E5ZN	Non	---	OK	---	
Minuterie	Minuterie/Compteur électroniques	H8GN	Non	---	OK	---
Indicateur numérique de mesures	Indicateur numérique de mesures	K3GN	Non	---	OK	---
	Procédure de Mesure	K3NX	Fonctions limitées	2	Fonctions limitées	Quelques commandes ne peuvent pas être utilisées.
	Système de Mesure	K3NV	Fonctions limitées	2	Fonctions limitées	
	Fréquencemètre	K3NR	Fonctions limitées	2	Fonctions limitées	Seulement la zone variable CompoWay/F peut être lue (Voir Rem. 3).
	Période de Mesure	K3NP	Fonctions limitées	2	Fonctions limitées	
	Compteur d'avance/retour	K3NC	Fonctions limitées	2	Fonctions limitées	
	Mesure de température	K3NH	Fonctions limitées	2	Fonctions limitées	
	Processeur intelligent du Signal	K3TS	Fonctions limitées	2	Non	connexion SYSWAY seulement (Voir Rem. 2).

**Rem.** 1. Les composants qui ne tolèrent que les liaisons hôte ou les communications CompoWay/F doivent être connectés avec un protocole de communications.

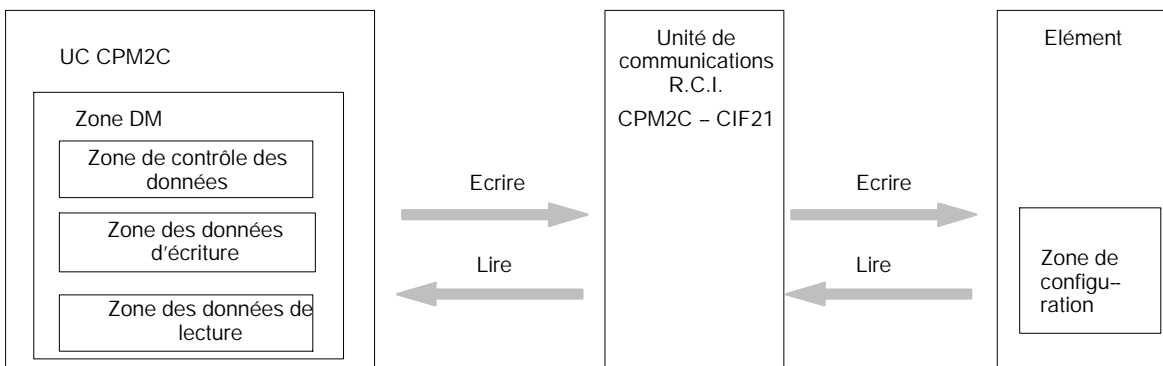


2. Lorsqu'un K3TS est connecté, connecter également les autres composants avec SYSWAY. Le K3TS ne peut être associé avec des composants qui communiquent à l'aide des communications CompoWay/F.
3. A l'aide des communications CompoWay/F pour certains Indicateurs numériques de mesures, à l'opposé des régulateurs et des minuteriers, les valeurs courantes et les valeurs de consigne sont stockées en format BCD (dans les régulateurs de température).
4. Il existe certaines commandes SYSWAY qui ne sont pas supportées par des produits OMRON. Se référer au manuel de l'utilisateur pour les produits pour savoir si ceux-ci sont compatibles avec l'Unité CPM2C-CIF21 avant d'utiliser les communications SYSWAY.
5. Les communications SYSWAY doivent être configurées afin d'indiquer si les composants sont connectés. Se référer à la page 238 pour le mode de configuration.

### 7-1-3 Traitement des données des composants intelligents

#### Bases du traitement des données

La lecture et l'écriture sont exécutées cycliquement lorsque les octets de commande de lecture et d'écriture sont à ON.



#### Interface entre l'Unité de communication R.C.I. et l'UC

L'Unité de communications R.C.I. communique avec l'UC par la zone DM de l'UC en utilisant le port périphérique de l'UC.

#### Interface entre l'Unité de communications R.C.I. et les autres composants

L'Unité de communications R.C.I. communique avec les produits OMRON en transférant les données par les communications SYSWAY ou CompoWay/F.

#### Différences entre SYSWAY et CompoWay/F

Les données peuvent être écrites entre l'Unité de communications R.C.I. et les produits OMRON par la liaison hôte ou les communications CompoWay/F. Les méthodes utilisées pour lire et écrire les données sont différentes dans ces protocoles de communications (quelques composants ne sont pas juste limités à l'un de ces protocoles).

#### Communications SYSWAY

Lorsque les communications SYSWAY sont utilisées, 5 groupes de variables sont possibles. Sélectionner le groupe de variables des données qui sont transférées.

De même, le type d'élément à connecter (Unité de régulateur de température ou Indicateur numérique de mesures) doit être configuré lorsque les communications SYSWAY sont utilisées. Différentes variables sont transférées par des Unités de régulateur de température et des indicateurs numériques de mesures.

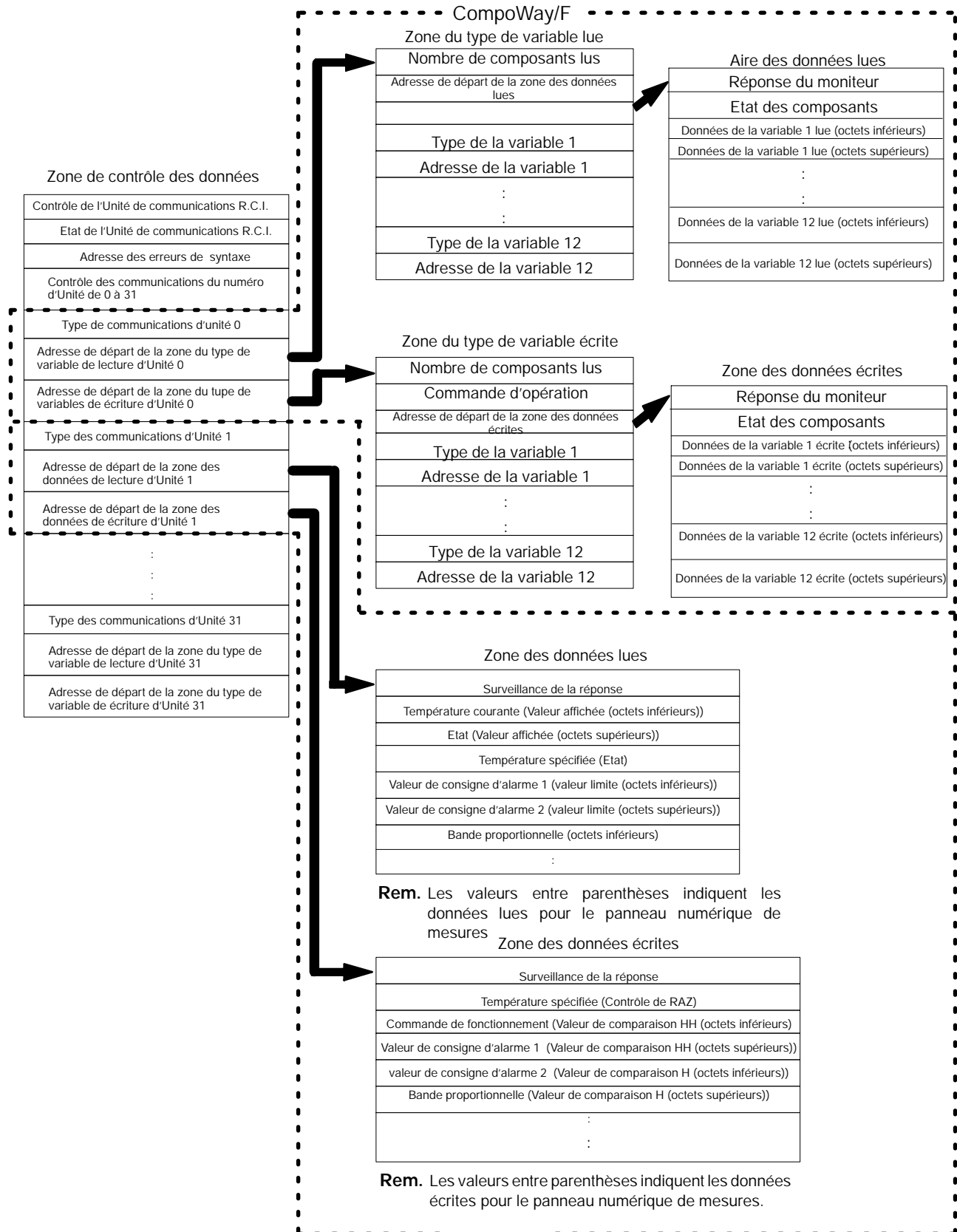
**Communications CompoWay/F**

Lorsque les communications CompoWay/F sont utilisées, les variables à transférer doivent être préalablement enregistrées une par une. Enregistrer les variables qui doivent être écrites et lues dans les zones du type de variables de lecture et d'écriture.

Lorsque les communications CompoWay/F sont utilisées, seules les variables enregistrées peuvent être écrites et lues.

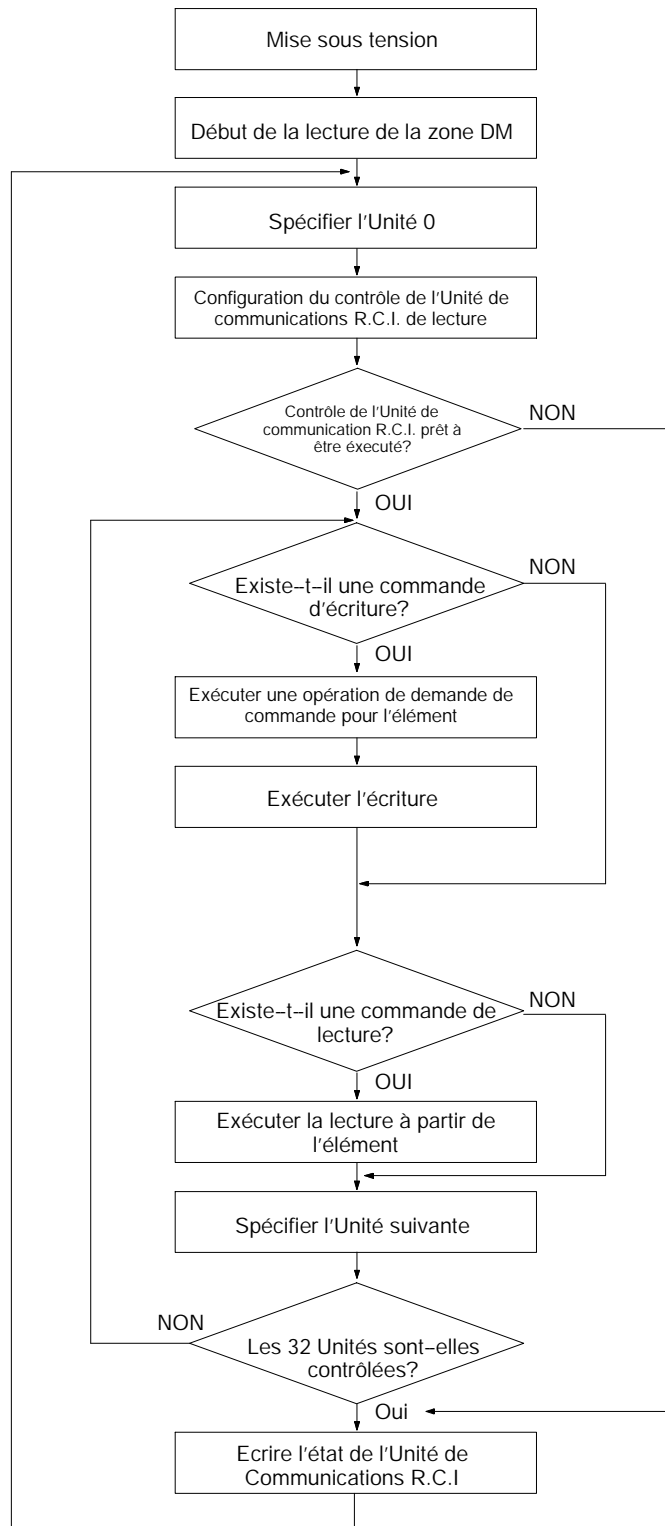
Structure de la mémoire des données

Le schéma suivant décrit la structure de la zone DM utilisée pour les communications à travers l'Unité de communications R.C.I..



Débit du traitement des données

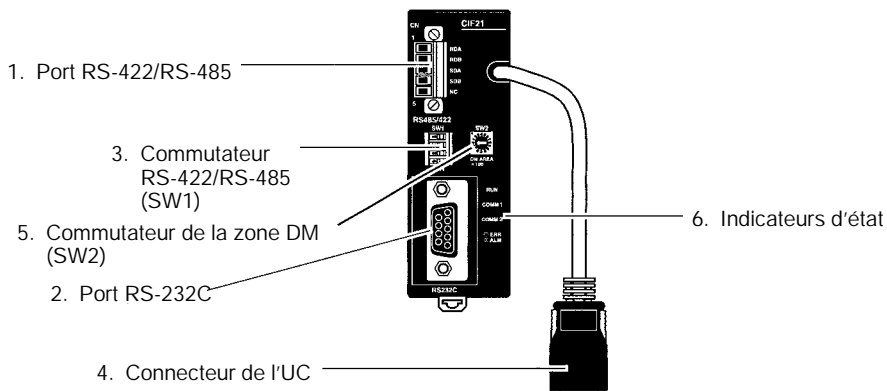
Le logigramme suivant indique le débit du traitement des données.



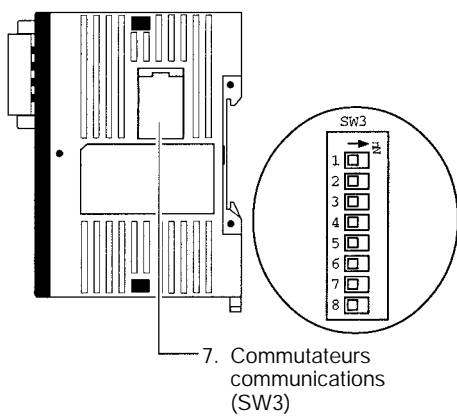
## 7-2 Composants de l'Unité R.C.I. et fonctions

Le schéma suivant indique la plupart des composants de l'Unité de communications R.C.I.

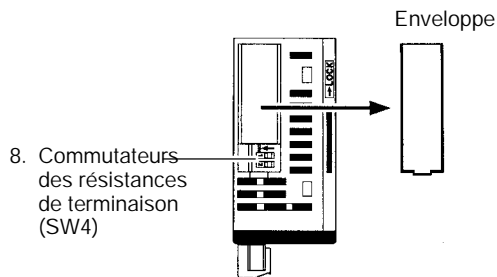
Vue de Face



Vue de côté



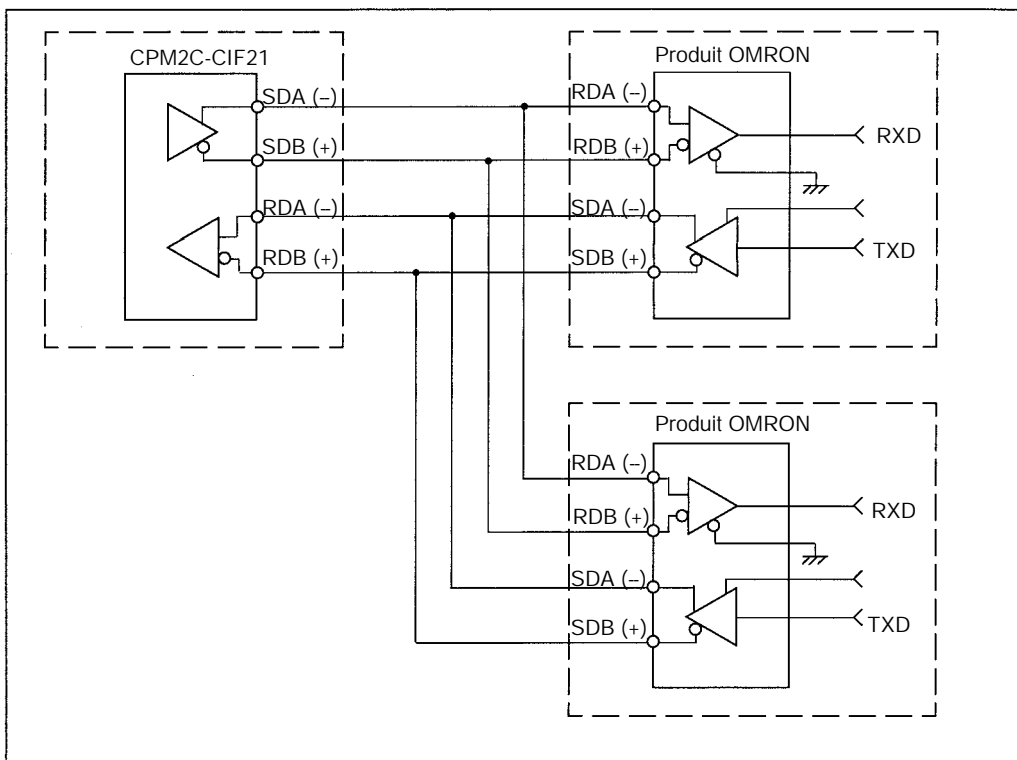
Vue de dessus



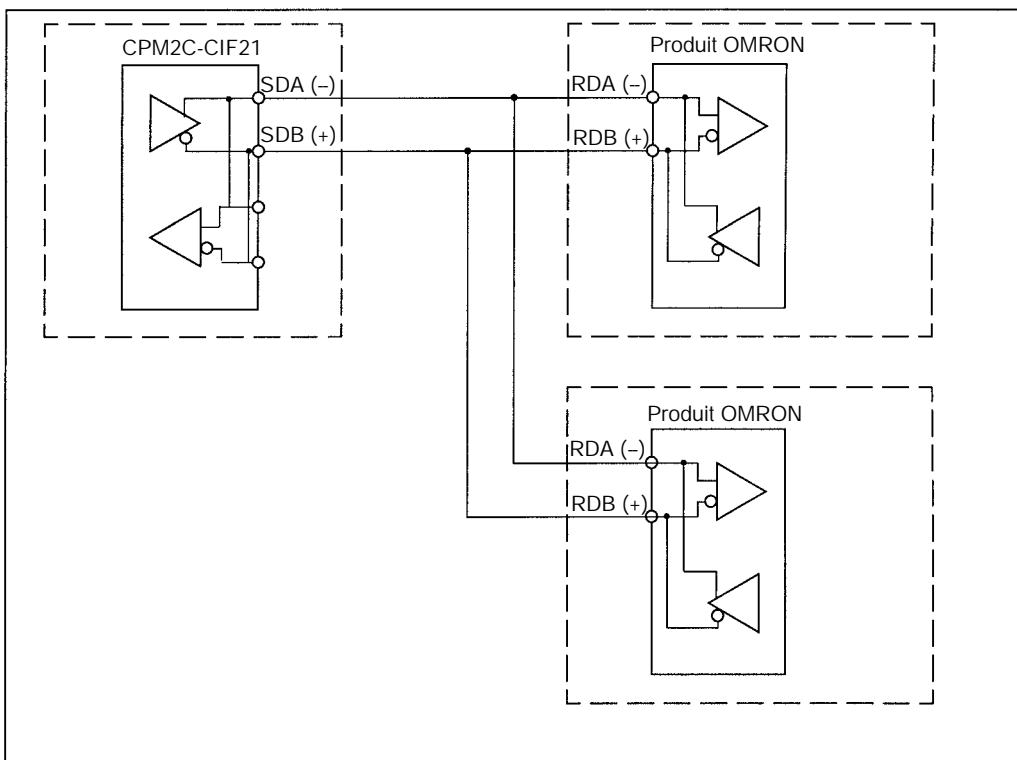
1, 2, 3... 1. Port RS-422/RS-485

Se connecte aux régulateurs de température, aux compteurs/minuteurs électroniques et aux indicateurs numériques de mesures.

Exemple de connection RS-422

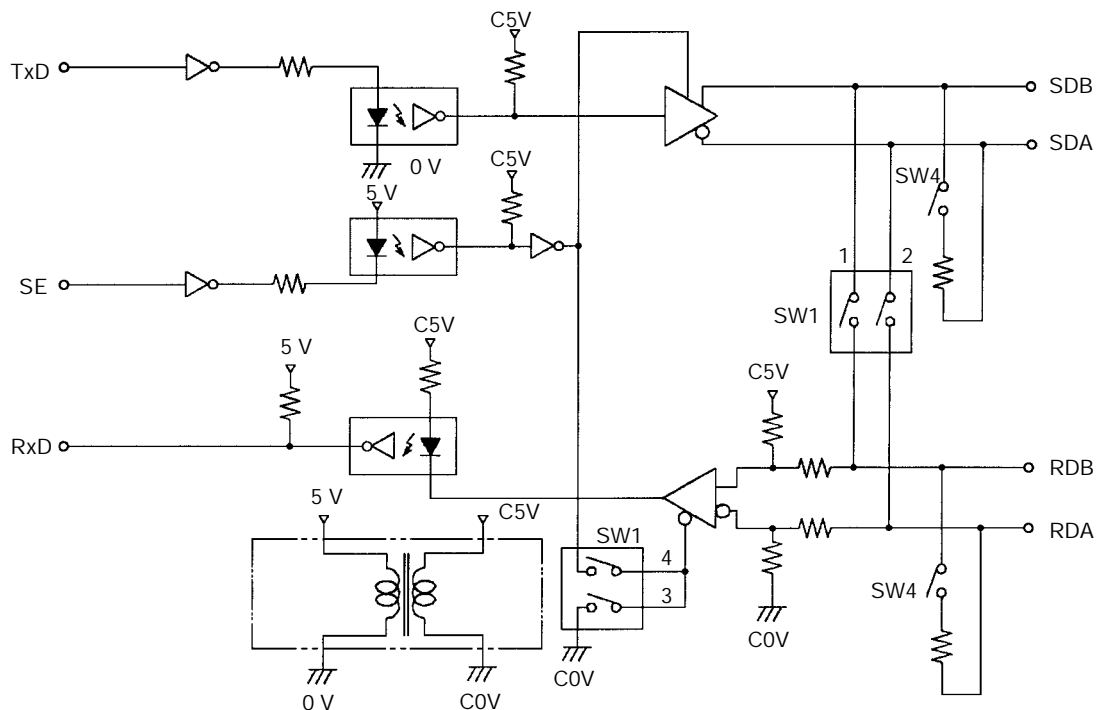


Exemple de connection RS-485



Rem. Les communications RS-422 et RS-485 ne peuvent pas être utilisées ensemble.

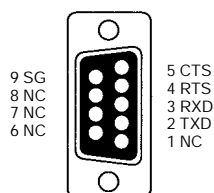
Diagramme bloc de l'interface RS-422



2. Port RS-232C

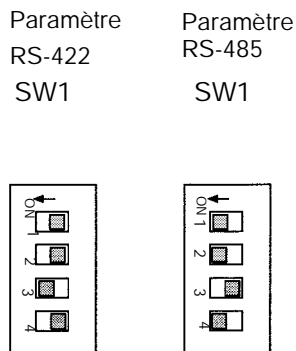
Se déconnecte de l'interface du port RS-232C de l'UC. Se connecte à une interface RS-232C sur un ordinateur, TOP, etc...

Affectations des broches



3. Commutateur RS-422/RS-485 (SW1)

Commute l'interface RS-485 et configure les contrôles RS/CS pour l'interface RS-485. Les paramètres par défaut du facteur (RS-485) sont ombrés.

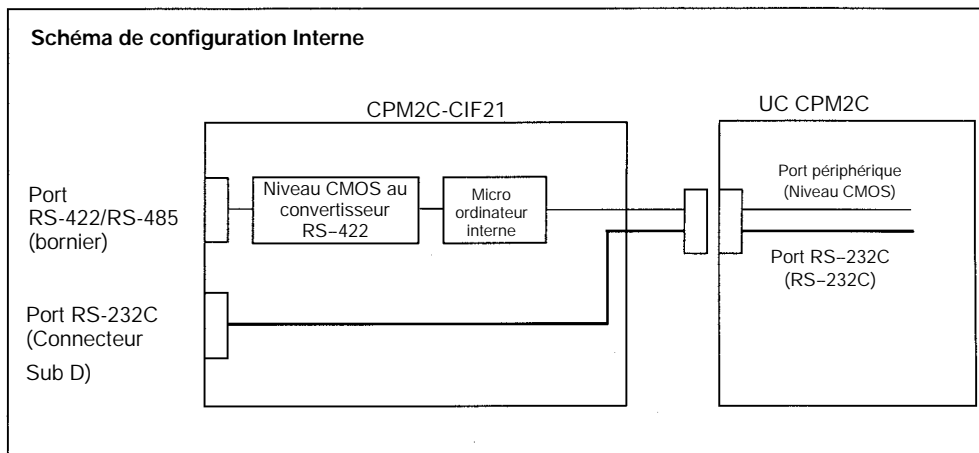


SW1		Etat	
SW1-1 SW1-2	SW1-1		
	OFF		ON
	SW1-2	OFF	Communications 4 câbles
	ON	Paramétrage non possible	Communications 2 câbles
SW1-3 SW1-4	SW1-3		
	OFF		ON
	SW1-4	OFF	Paramétrage non possible
	ON	Contrôle RS activé pour l'UC	Données peuvent être reçues n'importe quand

**Rem.** Ne pas mettre à ON SW1-3 et SW1-4 en même temps. Dans le cas contraire, les circuits internes sont détruits. Lorsque les communications RS-485 2 câbles sont utilisées, mettre à OFF SW1-3 et à ON SW1-4.

4. Connecteur de l'UC

Se connecte au port des communications de l'UC



**Rem.** Ne pas monter ou retirer les connecteurs de l'UC pendant que le système est alimenté. Les communications normales ne sont pas possibles et les périphériques peuvent s'endommager.

5. Commutateur de paramétrage de la zone DM (SW2)

Paramètre le premier mot de la zone DM qui est utilisé pour échanger des données entre l'Unité de communications R.C.I. et l'UC. Le tableau suivant indique la relation entre le paramétrage du commutateur rotatif et le premier mot de la zone DM.



Paramétrage	Premier mot de la zone DM
0	DM 0000
1	DM 0100
2	DM 0200
3	DM 0300
4	DM 0400
5	DM 0500
6	DM 0600
7	DM 0700
8	DM 0800
9	DM 0900
A	DM 1000
B	DM 1100
C	DM 1200
D	DM 1300
E	DM 1400
F	DM 1500

## 6. Indicateurs d'état

Indique l'état de fonctionnement de l'Unité de communications R.C.I..

Etiquette	Etat	Signification
RUN	Allumé	Communications établies entre l'Unité de communications R.C.I. et l'UC. L'Unité de communications R.C.I. travaille.
	Eteint	L'Unité de communications R.C.I. ne travaille pas.
	Clignotant	Communications entre l'Unité de communications R.C.I. et l'UC soit non établies soit interrompues.
ERR/ALM	Allumé	Une erreur fatale apparaît (Arrêt du fonctionnement de l'unité).
	Clignotant	Une erreur non fatale apparaît (L'unité fonctionne).
	Eteint	L'Unité fonctionne normalement.
COMM1	Clignotant	Transfert de données entre l'Unité de communications R.C.I. et l'UC.
	Eteint	Pas de transfert de données.
COMM2	Clignotant	Transfert de données entre l'Unité de communications R.C.I. et les composants connectés.
	Eteint	Pas de transfert de données.

## 7. Commutateur de Communications (SW3)

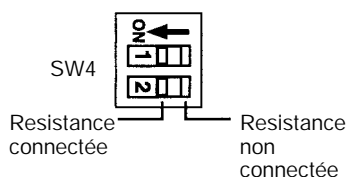
Paramètre les vitesses et les formats de trame des communications entre l'Unité de communications R.C.I. et l'Unité centrale/composants. Retirer l'enveloppe sur le côté de l'Unité pour accéder à SW3.



Toutes les broches sont mises à OFF à l'usine.

Broche	Paramétrage	OFF	ON
1	Vitesse avec UC (voir Rem. 2).	9,600 bps	19,200 bps
2	Vitesse avec composants.	Normal	9,600 bps
		Haute vitesse	38,400 bps
3	Longueur des données avec composants.	7 octets	8 octets
4	Paramétrage de la parité 1 avec composants.	Oui	Aucun
5	Paramétrage de la parité 2 avec composants.	Pair	Impair
6	Bits d'arrêt avec composants.	2	1
7	Pas utilisé (Toujours laisser à OFF la broche 7).	Laisser à OFF.	---
8	Vitesse de communication des composants.	Normal	Haute vitesse

- Rem.** 1. Toutes les broches sont paramétrées à OFF à l'usine (les communications par défaut sont les communications normales).  
 2. Les conditions de communications avec l'UC sont fixées selon ce qui suit : Longueur des Données : 7 octets ; Parité : Paire ; Bits d'arrêt : 2.
8. Commutateurs de la Résistance Terminale (SW4)  
 Brancher le SW4-1 et le SW4-2 si l'Unité de communications R.C.I. est à la fin de la communication RS-422/RS-485. Retirer l'enveloppe sur le dessus de l'Unité pour accéder à SW4.

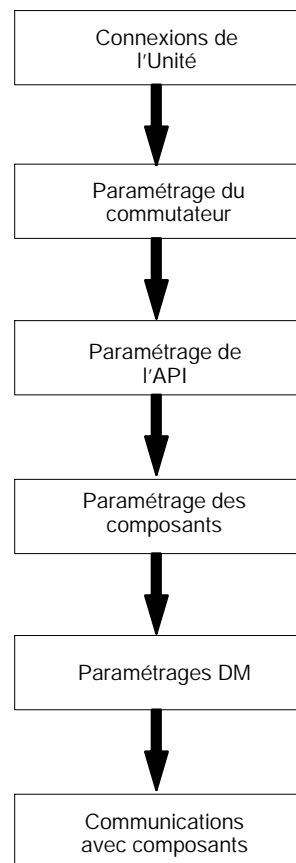


SW4-1	SW4-2	Fonction
ON	ON	Résistance Terminale connectée.
OFF	OFF	Résistance Terminale déconnectée.

**Rem.** Les deux broches sont paramétrées à OFF à l'usine.

## 7-3 Préparation pour le fonctionnement

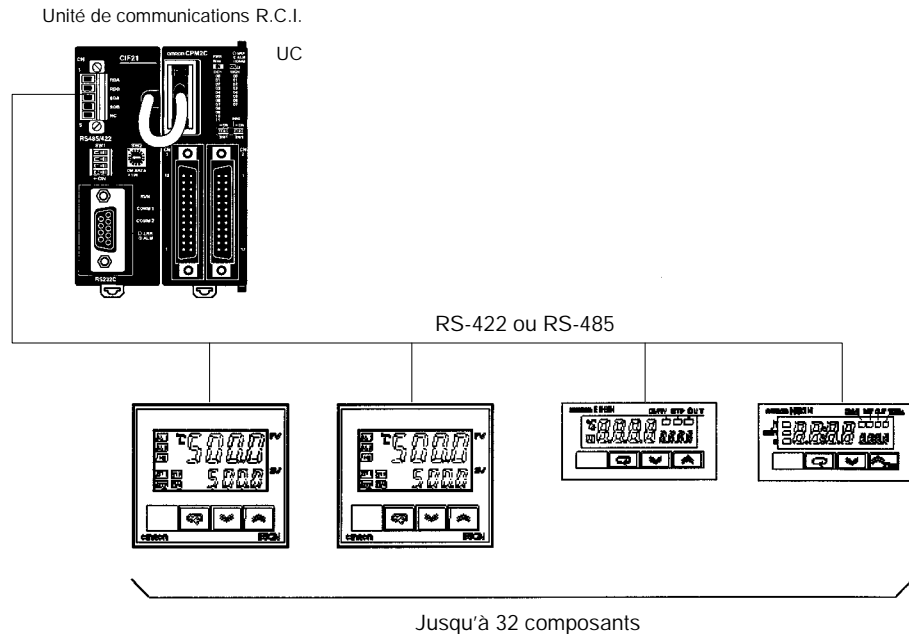
Ce chapitre décrit les procédures pour préparer les communications.



### 7-3-1 Unité des connexions

Connecter l'Unité de communications R.C.I. à l'UC des API. L'alimentation provient de l'UC et alimente l'Unité de communications R.C.I. par le câble des communications.

Connecter les composants intelligents par leurs interfaces RS-422 ou RS-485. Jusqu'à 32 composants peuvent être connectés.



Lorsque l'Unité de communications R.C.I. CPM2C-CIF21 est connectée à l'UC, un ordinateur ou un TOP peut être connecté au port RS-232C sur le devant du CPM2C-CIF21. Une console de programmation ne peut pas être connectée pendant que le CPM2C-CIF21 utilise le port périphérique.

### 7-3-2 Paramètres des commutateurs

#### Commutateur RS-422/RS-485 (SW1)

Ce commutateur détermine les composants connectés à l'Unité de communications R.C.I. à travers une interface RS-485 ou une interface RS-422. Lorsque l'interface RS-485 est utilisée, paramétrer SW1-3 sur OFF et SW1-4 sur ON. Ainsi, les données sont reçues continûment. Le tableau suivant indique les paramètres par défaut en usine (RS-485):

Broche SW1	Paramétrage par défaut	Fonction
1	ON	Interface RS-485 (Communications 2 câbles)
2	ON	
3	OFF	Reception permise après que l'envoi des données soit achevé
4	ON	

#### Paramétrage du commutateur de la zone DM (SW2)

Paramètre le premier mot de la zone DM utilisé pour échanger des données entre l'Unité de communications R.C.I. et l'UC. Les paramétrages de 0 à F des commutateurs rotatifs correspondent aux premiers mots de la zone DM : DM 0000 à DM 1500 (le premier mot est paramétré par pas de 100 mots).

Paramétrage	Premier mot dans la zone DM
0	DM 0000

#### Commutateur de Communications (SW3)

Paramètre la vitesse pour les communications entre l'Unité de communications R.C.I. et l'UC ainsi que la vitesse et le format de trame pour les communications entre l'Unité de communications R.C.I. et les composants intelligents.

Les vitesses et le format de trame paramétré sur SW3 doivent correspondre au paramétrage de l'UC et des R.C.I.

En général, paramétrer seulement la vitesse avec l'UC et laisser les paramètres par défaut pour le format de trame (1 bit de démarrage, 7 octets de données, 2 octets d'arrêt et parité pair).

Le tableau suivant indique le paramétrage par défaut effectué à l'usine :

Sélecteur	Paramétrage par défaut	Fonction
1	OFF	Vitesse avec UC (9,600 bps)
2	OFF	Vitesse avec composants (9,600 bps)
3	OFF	Longueur de données avec composants (7 octets)
4	OFF	Paramétrage de la parité avec composants (actif)
5	OFF	Paramétrage de la parité avec composants (pair)
6	OFF	Bits d'arrêt avec composants (2 octets)
7	OFF	Pas utilisé (laisser OFF)
8	OFF	Vitesse des composants de communication (normale)

#### Commutateurs de la résistance Terminale (SW4)

Mettre à ON SW4-1 et SW4-2 si l'Unité de communications R.C.I. est à la fin de la communication RS-422/RS-485. Le paramétrage d'usine par défaut est OFF (Résistance Terminale déconnectée) pour ces commutateurs.



**Attention** L'alimentation doit être à OFF avant de changer les paramètres sur SW4-1 et SW4-2. Ne pas toucher S lorsque l'alimentation est à ON car l'électricité statique peut engendrer des dommages.

### 7-3-3 Paramétrage des API

#### Communication de la vitesse par défaut

Paramétrer le commutateur des communications de l'UC CPM2C et configurer l'API comme suit lorsque la communication entre l'Unité de communications R.C.I. et l'UC est à la vitesse par défaut (9,600 bps).

#### Utiliser des Paramétrages de Port Standard pour le Port RS-232C

Mettre à ON le commutateur des communications de l'UC pour utiliser les paramètres de communications standards pour le port de communications. Lorsque ce commutateur est à ON, les paramètres standards sont utilisés pour les communications par les ports RS-232C et les ports périphériques en fonction des paramètres de configuration de l'API de DM 6645 à DM 6649 et de DM 6650 à DM 6654.

**Rem.** Le numéro de station de liaison du port périphérique doit être paramétré à 00. Le fonctionnement est inactif si une autre valeur est paramétrée.

#### Utiliser les paramètres du Port Personnalisé pour le Port RS-232C

Mettre à OFF le commutateur des Communications de l'UC pour utiliser les paramètres des communications personnalisées autorisées pour le port des communications. Les communications par le port RS-232C sont gérées par les paramètres de configuration de l'API de DM 6645 à DM 6649 et les communications par le port périphérique sont gérées par les paramètres de configuration de l'API de DM 6650 à DM 6654.

Paramétrer DM 6650 à 0000 pour spécifier les communications de liaison hôte standard par le port périphérique.

Mot	Paramètre	Fonction
DM 6650	0000	Utiliser les paramètres des communications de liaison standards.

**Rem.** Le numéro de station de liaison hôte du port périphérique doit être paramétré à 00. Le fonctionnement est inactif si une autre valeur est paramétrée.

**Communiquant à  
19 200 bps**

Paramétrer le commutateur de communications de l'UC CPM2C et configurer l'API comme suit pour communiquer à 19 200 bps entre l'Unité de communications R.C.I. et l'UC.

Mettre à ON le commutateur des communications de l'UC pour utiliser les paramètres des communications personnalisées autorisées pour le port des communications. Les communications par le port RS-232C sont gérées par les paramètres de configuration de l'API de DM 6645 à DM 6649 et les communications par le port périphérique sont gérées par les paramètres de configuration de l'API de DM 6650 à DM 6654.

Paramétrer DM 6650 et DM 6651 comme suit :

Mot	Paramètre	Fonction
DM 6650	0001	Utiliser les paramètres des communications en DM 6651.
DM 6651	0304	Vitesse de 19 200 bps, 1 bit de démarrage, 7 octets de données, 2 octets d'arrêt et parité paire.

**Rem.** Le numéro de station de liaison hôte du port périphérique doit être paramétré à 00. Le fonctionnement est inactif si une autre valeur est paramétrée.

### 7-3-4 Paramètres des composants

Appliquer les paramètres suivants sur les composants connectés à l'Unité de communications R.C.I.. Se référer au manuel des composants pour les détails sur ces paramètres.

#### Numéro d'Unité

Paramétrer le numéro d'unité de l'élément entre 0 et 31. Ne pas utiliser un numéro d'unité qui est déjà paramétré sur un autre élément.

#### Paramètres des Communications

Paramétrer les mêmes paramètres des communications qui ont été paramétrés pour l'Unité de communications R.C.I. en 7-3-2 *Paramètres des Commutateurs*.

#### Écriture des communications déportées autorisées

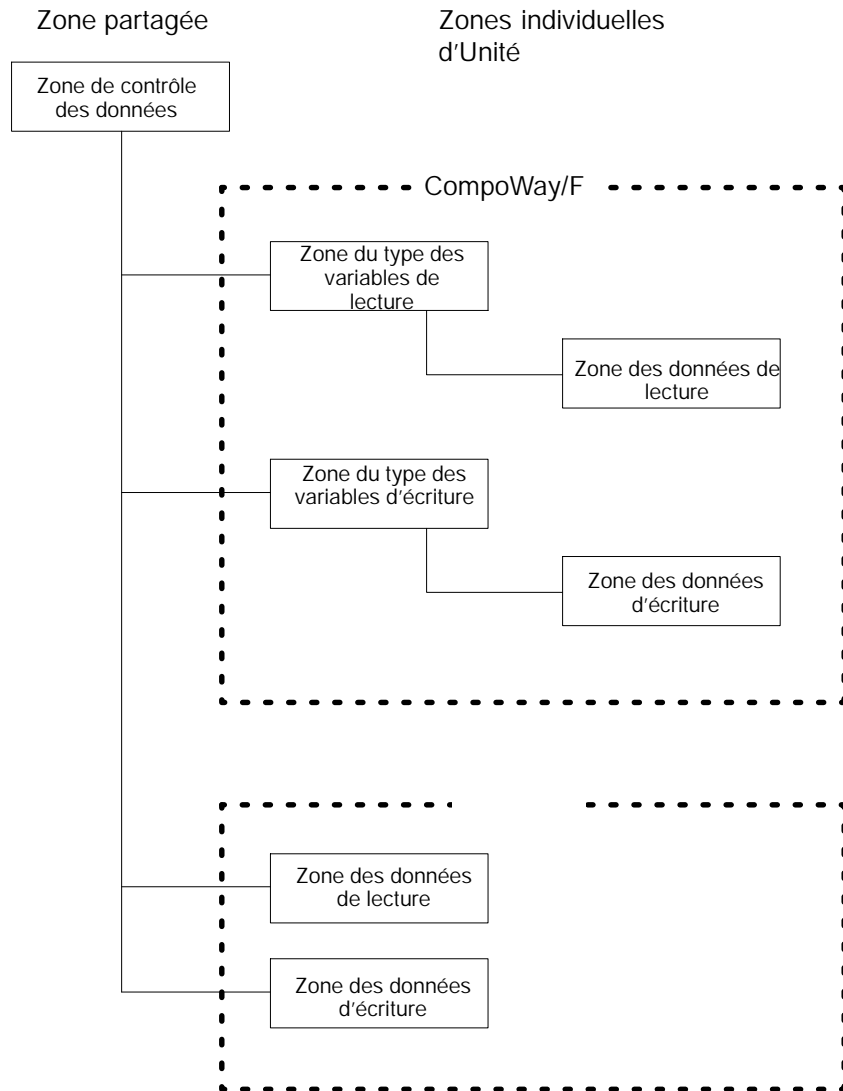
Spécifier "Écriture des Communications Autorisées (Déportées)" pour le mode de paramétrage. Si "Écriture des Communications Non Autorisées (Local)" est spécifié, il ne est pas possible de changer les valeurs de consigne des composants .

#### Résistance Terminale

La Résistance Terminale doit être paramétrée sur les composants à la fin du câble des communications RS-422/RS-485. Commuter le commutateur de la Résistance Terminale sur le dernier élément.

## 7-4 Zone mémoire des données (DM)

Le schéma suivant indique l'utilisation des mots DM alloués à l'Unité.



### 7-4-1 Zone partagée

La zone partagée est utilisée pour paramétrer et contrôler les valeurs partagées par toutes les Unités (composants).

#### Structure du contrôle de la zone des Données

Le contrôle de la zone des données contient 103 mots qui sont utilisés pour contrôler le fonctionnement de l'Unité de communications R.C.I. et pour contrôler l'état fonctionnel de l'Unité. S'assurer qu'il existe 103 mots disponibles pour le contrôle de la zone des données en fonction du nombre d'Unités connectées. L'adresse de départ DM est paramétrée avec le commutateur de

fonctionnement SW2. Se référer au *Commutateur de fonctionnement (SW2)* page 228 pour plus de détails.

Mot	Fonction
0	Contrôle de l'Unité de communications R.C.I.
1	Etat* <sup>1</sup> de l'Unité de communications R.C.I.
2	Adresse* <sup>1</sup> DM des erreurs de syntaxe
3	Contrôle des communications pour les Unités de 0 à 7
4	Contrôle des communications pour les Unités de 8 à 15
5	Contrôle des communications pour les Unités de 16 à 23
6	Contrôle des communications pour les Unités de 24 à 31
7	Type de communications d'Unité 0
8	Adresse de départ de la zone des données de lecture d'Unité 0 (Adresse de départ de la zone* <sup>2</sup> du type de variable de lecture d'Unité 0)
9	Adresse de départ de la zone des données d'écriture d'Unité 0 (Adresse de départ de la zone* <sup>2</sup> du type de variable d'écriture d'Unité 0)
10	Type de communications d'Unité 1
11	Adresse de départ de la zone des données de lecture d'Unité 1 (Adresse de départ de la zone* <sup>2</sup> du type de variable de lecture d'Unité 1)
12	Adresse de départ de la zone des données d'écriture d'Unité 1 (Adresse de départ de la zone* <sup>2</sup> du type de variable d'écriture d'Unité 1)
:	:
:	:
100	Type de communications d'Unité 1
101	Adresse de départ de la zone des données de lecture d'Unité 31 (Adresse de départ de la zone* <sup>2</sup> du type de variable de lecture d'Unité 31)
102	Adresse de départ de la zone des données d'écriture d'Unité 31 (Adresse de départ de la zone* <sup>2</sup> du type de variable d'écriture d'Unité 31)

- Rem.**
1. Ces mots sont utilisés pour spécifier à l'UC de l'état de l'Unité de communications R.C.I..
  2. Les fonctions entre parenthèses sont pour les communications CompoWay/F.

**Contrôle de l'Unité de communication R.C.I. (Décalage : +0)**

Bits	Paramétrage	Plage	Fonction
0 à 3 (Digit 16 <sup>0</sup> )	RUN/Stop	1: RUN 0 : Stop	Si ce digit est paramétré à 1 après que l'alimentation soit à ON, l'Unité de communications R.C.I. débute les communications avec les R.C.I. et l'UC (si une erreur fatale apparaît, l'Unité ne débute pas les communications avec les R.C.I. même si ce digit est paramétré à 1). L'Unité de communications R.C.I. ne communique pas avec les composants si ce digit est paramétré à 0.
4 à 7 (Digit 16 <sup>1</sup> )	Dépassement des communications	0 à 9 (BCD)	Paramètre le temps de réponse du contrôle pour passer des communications aux R.C.I. connectés. Le dépassement est paramétré en multiples de 500 ms ((Valeur de Consigne + 1) X 500 ms). Ce paramétrage est habituellement paramétré à 0 et paramètre le temps de réponse de surveillance à 500 ms.
8 à 15 (Digits 16 <sup>2</sup> et 16 <sup>3</sup> )	Nombre de R.C.I. connectés	00 à 32 (BCD)	Spécifie le nombre de R.C.I. connectés à l'Unité de communication R.C.I.. L'Unité de communication R.C.I. ne communique pas avec les R.C.I. si le nombre de R.C.I. connectés est paramétré à 0.



**Etat de l'Unité de communications R.C.I. (Décalage : +1)**

Condition d'erreur	Bits	Paramètre	Plage	Fonction
Erreur survenue (Bit 15 ON)	0 à 7 (Digits 16 <sup>0</sup> et 16 <sup>1</sup> )	Code erreur	01, 02, ou 15	<p>La plupart des 2 digits contiennent un code erreur.</p> <p>01 : Erreur de temporisation de chien de garde (erreur fatale) Lorsque cette erreur survient, l'Unité de communications R.C.I. arrête toutes les communications et allume l'indicateur ERR après avoir écrit le mot "Etat de l'Unité de communications R.C.I.".</p> <p>02 : Erreur de syntaxe (erreur non fatale) Lorsque cette erreur survient, l'Unité de communications R.C.I. arrête les communications avec les composants et allume l'indicateur ERR après avoir écrit l'adresse DM où l'erreur est survenue dans le mot "Adresse DM de l'erreur de syntaxe".</p> <p>15 : Erreur de l'emplacement DM (erreur fatale) Cette erreur survient lorsque l'Unité tente de lire ou d'écrire à une adresse DM qui n'existe pas dans le CPM2C. Après que l'erreur soit survenue, l'Unité de communications R.C.I. arrête les communications avec les composants et allume l'indicateur ERR. Vérifier le rang de la zone DM de l'API et garder l'emplacement DM avec ce rang.</p>
	8 à 11 (Digit 16 <sup>2</sup> )	Arrêt drapeau	0	Le fonctionnement s'arrête si une erreur survient et ce drapeau se met à OFF.
	12 à 15 (Digit 16 <sup>3</sup> )	Erreur drapeau	8	Une valeur de 8 (bit 15 à ON) indique qu'une erreur fatale est survenue dans l'Unité de communications R.C.I..
Pas d'erreur survenue (Bit 15 OFF)	0 à 7 (Digits 16 <sup>0</sup> et 16 <sup>1</sup> )	Numéro d'Unité	00 à 31 (BCD)	<p>Indique le numéro d'Unité du dernier composant avec lequel les communications ont été réalisées. L'Unité lit les données à partir de cet élément et transfère ces données à l'UC. Ces digits contiennent 00 lorsque l'alimentation est sur ON pour la première fois et lorsque les communications n'ont pas été complétées pour aucun élément.</p> <p>Ces digits contiennent également 00 dans les cas suivants:</p> <ol style="list-style-type: none"> <li>1) Le "nombre de composants connectés" dans le mot du Contrôle de l'Unité de communications R.C.I. (décalage: +0) est paramétré à 00.</li> <li>2) Le paramétrage de "RUN/Stop" dans le mot du Contrôle de l'Unité de communications R.C.I. (décalage: +0) est paramétré à 00.</li> <li>3) "Pas d'unité connectée" est paramétré dans le mot du type des Communications de l'Unité.</li> </ol>
	8 à 11 (Digit 16 <sup>2</sup> )	Drapeau RUN/Stop	0 ou 1	Ce drapeau est à ON lorsque l'Unité de communications R.C.I. est en fonctionnement et à OFF lorsqu'elle est arrêtée.
	12 à 15 (Digit 16 <sup>3</sup> )	Erreur drapeau	0	<p>Une valeur de 0 (bit 15 à OFF) indique qu'une erreur fatale n'est pas survenue dans l'Unité de communications R.C.I.</p> <p>Dans les cas suivants, l'Unité n'est pas capable de spécifier l'UC où une erreur fatale est survenue:</p> <ol style="list-style-type: none"> <li>1) L'UC est en fonctionnement et DM ne peut être écrite.</li> <li>2) Une erreur est survenue dans les communications avec l'UC.</li> <li>3) Le Programme mémoire est protégé d'écriture dans la configuration de l'API (DM 6602).</li> <li>4) Une erreur fatale est survenue dans l'UC.</li> </ol> <p>Lorsque l'une de ces 4 erreurs survient, l'Unité de communications R.C.I. arrête toutes les communications et allume l'indicateur ERR.</p>

**Adresse DM d'erreur de syntaxe (décalage : +2)**

Plage	Fonction
0000 à 9999 (BCD)	L'Unité de communications R.C.I. indique l'adresse DM où surviennent les erreurs de syntaxe. Lorsque deux ou plusieurs erreurs de syntaxe ont été détectées, l'Unité indique la première adresse DM détectée.

**Bits de contrôle des communications (décalage : +3, +4, +5 et +6)**

Bit	Décalage +3 (Unités 0 à 7)	Décalage +4 (Unités 8 à 15)	Décalage +5 (Unités 16 à 23)	Décalage +6 (Unités 24 à 31)
0	Bit de commande de lecture de l'Unité 7	Bit de commande de lecture de l'Unité 15	Bit de commande de lecture de l'Unité 23	Bit de commande de lecture de l'Unité 31
1	Bit de commande d'écriture de l'Unité 7	Bit de commande d'écriture de l'Unité 15	Bit de commande d'écriture de l'Unité 23	Bit de commande d'écriture de l'Unité 31
2	Bit de commande de lecture de l'Unité 6	Bit de commande de lecture de l'Unité 14	Bit de commande de lecture de l'Unité 22	Bit de commande de lecture de l'Unité 30
3	Bit de commande d'écriture de l'Unité 6	Bit de commande d'écriture de l'Unité 14	Bit de commande d'écriture de l'Unité 22	Bit de commande d'écriture de l'Unité 30
4	Bit de commande de lecture de l'Unité 5	Bit de commande de lecture de l'Unité 13	Bit de commande de lecture de l'Unité 21	Bit de commande de lecture de l'Unité 29
5	Bit de commande d'écriture de l'Unité 5	Bit de commande d'écriture de l'Unité 13	Bit de commande d'écriture de l'Unité 21	Bit de commande d'écriture de l'Unité 29
6	Bit de commande de lecture de l'Unité 4	Bit de commande de lecture de l'Unité 12	Bit de commande de lecture de l'Unité 20	Bit de commande de lecture de l'Unité 28
7	Bit de commande d'écriture de l'Unité 4	Bit de commande d'écriture de l'Unité 12	Bit de commande d'écriture de l'Unité 20	Bit de commande d'écriture de l'Unité 28
8	Bit de commande de lecture de l'Unité 3	Bit de commande de lecture de l'Unité 11	Bit de commande de lecture de l'Unité 19	Bit de commande de lecture de l'Unité 27
9	Bit de commande d'écriture de l'Unité 3	Bit de commande d'écriture de l'Unité 11	Bit de commande d'écriture de l'Unité 19	Bit de commande d'écriture de l'Unité 27
10	Bit de commande de lecture de l'Unité 2	Bit de commande de lecture de l'Unité 10	Bit de commande de lecture de l'Unité 18	Bit de commande de lecture de l'Unité 26
11	Bit de commande d'écriture de l'Unité 2	Bit de commande d'écriture de l'Unité 10	Bit de commande d'écriture de l'Unité 18	Bit de commande d'écriture de l'Unité 26
12	Bit de commande de lecture de l'Unité 1	Bit de commande de lecture de l'Unité 9	Bit de commande de lecture de l'Unité 17	Bit de commande de lecture de l'Unité 25
13	Bit de commande d'écriture de l'Unité 1	Bit de commande d'écriture de l'Unité 9	Bit de commande d'écriture de l'Unité 17	Bit de commande d'écriture de l'Unité 25
14	Bit de commande de lecture de l'Unité 0	Bit de commande de lecture de l'Unité 8	Bit de commande de lecture de l'Unité 16	Bit de commande de lecture de l'Unité 24
15	Bit de commande d'écriture de l'Unité 0	Bit de commande d'écriture de l'Unité 8	Bit de commande d'écriture de l'Unité 16	Bit de commande d'écriture de l'Unité 24

Bit	Plage	Fonction
Bit de commande d'écriture	0 : Ecriture interdite 1 : Ecriture permise	Paramétrer ce bit à 1 permet les commandes en l'opération et l'écriture des données sur le composant avec le numéro d'unité correspondant. Les données ne sont pas écrites lorsque ce bit est paramétré à 0.  Lorsqu'une erreur survient pendant l'écriture des données, le code erreur approprié est écrit dans la zone de surveillance de la réponse de la zone des données d'écriture (Voir <i>Zone de surveillance de la réponse</i> à la page 244 pour les détails).
Bit de commande de lecture	0 : Lecture interdite 1 : Lecture permise	Paramétrer ce bit à 1 permet la lecture des données à partir du composant avec le numéro d'unité correspondant. Les données ne sont pas lues lorsque ce bit est paramétré à 0.  Lorsqu'une erreur survient pendant la lecture des données, le code erreur approprié est écrit dans la zone de surveillance de la réponse de la zone des données de lecture (Voir <i>Aire de contrôle de la réponse</i> à la page 242 pour les détails).

**Rem.** Lorsque des données sont régulièrement envoyées à un régulateur de température, parce qu'il existe des restrictions sur le nombre de fois que les données peuvent être écrites sur une mémoire non volatile du régulateur de température, paramétrer le bit de commande d'écriture à 0 après que l'écriture est complétée, ou bien paramétrer le mode d'écriture pour le régulateur de température en mode écriture RAM.

**Type d'Unité des Communications (décalage : +7, +10, +13, ... , +97 et +100)**

Utiliser l'équation suivante pour calculer le décalage d'un numéro d'unité donné :

$$\text{Décalage} = 7 + (3 \times \text{numéro d'unité})$$

Bits	Paramétrage	Plage	Fonction
0 à 7 (Digits 16 <sup>0</sup> et 16 <sup>1</sup> )	Protocole des communications	00, 01, ou 02	Spécifie le protocole des communications (SYSWAY ou CompoWay/F) des composants connectés si un composant est connecté.  00 : Pas d'unité connectée 01 : SYSWAY 02 : CompoWay/F  Une erreur de syntaxe survient et ce paramétrage de mot est invalide si une valeur différente de 00, 01 ou 02 est spécifiée.
8 à 11 (Digit 16 <sup>2</sup> )	Groupe de commandes (valide avec liaison hôte seulement)	1 à 5 (BCD)	Ce paramétrage est uniquement valide lorsque SYSWAY (01) est spécifié pour le protocole des communications. Lorsque SYSWAY est spécifié, le groupe de commande détermine quelles valeurs sont lues/écrites pendant que les données sont écrites ou lues.  Le paramétrage du groupe de commande est invalide dans les cas suivants : 1) Le protocole des communications est paramétré à 02 (CompoWay/F). 2) Le protocole des communications est paramétré à 00 (pas d'unité connectée). 3) Le protocole des communications est paramétré à 01 (SYSWAY), mais le paramétrage du groupe de commande n'est pas dans le rang permis (1 à 5).
12 à 15 (Digit 16 <sup>3</sup> )	Information segment (valide avec SYSWAY seulement)	0, 1, ou 2	Ce paramétrage est uniquement valide lorsque la liaison (01) est spécifiée pour le protocole des communications. L'information segment spécifie qu'un régulateur de température ou qu'un Indicateur numérique de mesures est connecté avec le protocole de liaison.  Le paramétrage de l'information segment est invalide dans les cas suivants: 1) Le protocole des communications est paramétré à 02 (CompoWay/F). 2) Le protocole des communications est paramétré à 00 (pas d'unité connectée). 3) Le protocole des communications est paramétré à 01 (SYSWAY), mais le paramétrage de l'information segment n'est pas 1 ou 2.

**Rem.** Les paramétrages du groupe de commande et de l'information segment sont uniquement valides lorsque le protocole des communications est paramétré en SYSWAY. Ces paramétrages ne sont pas valides lorsque le protocole des communications est paramétré en CompoWay/F.

Le tableau suivant indique les données qui sont lues et écrites pour chaque combinaison des paramétrages du groupe de commande et de l'information segment.

Information segment	Accès	Données	Groupe de commande				
			1	2	3	4	5
1: Régulateur de température	Lecture	Température actuelle	OUI	OUI	OUI	OUI	OUI
		Etat	OUI	OUI	OUI	OUI	OUI
		Température spécifiée	OUI	OUI	OUI	OUI	OUI
		Valeur de consigne alarme 1	---	---	OUI	OUI	OUI
		Valeur de consigne alarme 2	---	---	OUI	OUI	OUI
		Bande proportionnelle	---	---	---	OUI	OUI
		Temporisation RAZ	---	---	---	OUI	OUI
		Temporisation dérivée	---	---	---	OUI	OUI
		Courant de chauffage	---	---	---	---	OUI
		Etat du courant de chauffage	---	---	---	---	OUI
	Ecriture	Température spécifiée	OUI	OUI	OUI	OUI	OUI
		Commande en opération	---	OUI	OUI	OUI	OUI
		Valeur de consigne alarme 1	---	---	OUI	OUI	OUI
		Valeur de consigne alarme 2	---	---	OUI	OUI	OUI
		Bande proportionnelle	---	---	---	OUI	OUI
		Temporisation RAZ	---	---	---	OUI	OUI
		Temporisation dérivée	---	---	---	OUI	OUI
2: Indicateur numérique de mesures	Lecture	Valeur affichée	OUI	OUI	OUI	OUI	OUI
		Etat de la valeur affichée	OUI	OUI	OUI	OUI	OUI
		Mémorisation de la crête	---	OUI	OUI	---	OUI
		Etat de la mémorisation de la crête	---	OUI	OUI	---	OUI
		Mémorisation du dessus	---	OUI	OUI	---	OUI
		Etat de la mémorisation du dessus	---	OUI	OUI	---	OUI
		Valeur de comparaison (HH)	---	---	---	OUI	OUI
		Valeur de comparaison (H)	---	---	---	OUI	OUI
		Valeur de comparaison (L)	---	---	---	OUI	OUI
		Valeur de comparaison (LL)	---	---	---	OUI	OUI
	Ecriture	Commande en opération	---	---	OUI	---	OUI
		Valeur de comparaison (HH)	---	---	---	OUI	OUI
		Valeur de comparaison (H)	---	---	---	OUI	OUI
		Valeur de comparaison (L)	---	---	---	OUI	OUI
		Valeur de comparaison (LL)	---	---	---	OUI	OUI

**Adresse de départ de la zone de données de lecture ou de la zone du type de variables de lecture (décalage : +8, +11, ... , +98 et +101)**

Utiliser l'équation suivante pour calculer le décalage pour un numéro d'unité donné :

$$\text{Décalage} = 8 + (3 \times \text{numéro d'unité})$$

Paramétrage	Plage	Fonction
Adresse de départ de la zone des données de lecture (Protocole SYSWAY)	0000 à 9999 BCD (adresse DM)	Spécifie l'adresse DM de départ dans la zone DM de l'UC où les données de lecture de composant sont stockées.  Une erreur de syntaxe survient si l'adresse de départ spécifiée dans ce mot n'est pas en BCD.
Adresse de départ de la zone du type de variables de lecture (Protocole CompoWay/F)	0000 à 9999 BCD (adresse DM)	Spécifie l'adresse DM de départ des mots qui indiquent quelles variables sont lues à partir de composant. Les données qui sont lues à partir de composant sont déterminées par le type et l'adresse de la variable écrite dans la zone du type des variables.  Une erreur de syntaxe survient si l'adresse de départ spécifiée dans ce mot n'est pas en BCD.

**Adresse de départ de la zone des données d'écriture ou de la zone du type de variables d'écriture (décalage : +9, +12, ... , +99 et +102)**

Utiliser l'équation suivante pour calculer le décalage pour un numéro d'unité donné:

$$\text{Décalage} = 9 + (3 \times \text{numéro d'unité})$$

Paramétrage	Plage	Fonction
Adresse de départ de la zone des données d'écriture (Protocole SYSWAY)	0000 à 9999 BCD (adresse DM)	Spécifie l'adresse DM de départ dans la zone DM de l'UC contenant les données à écrire sur le composant .  Une erreur de syntaxe survient si l'adresse de départ spécifiée dans ce mot n'est pas BCD.
Adresse de départ de la zone du type de variables d'écriture (Protocole CompoWay/F)	0000 à 9999 BCD (adresse DM)	Spécifie l'adresse DM de départ des mots qui indiquent quelles variables des composants sont écrites. Les données qui sont écrites à partir de composant sont déterminées par le type et l'adresse de la variable écrite dans la zone du type des variables.  Une erreur de syntaxe survient si l'adresse de départ spécifiée dans ce mot n'est pas BCD.

**7-4-2 Zones individuelles d'Unité**

Les zones individuelles d'Unité sont utilisées pour contrôler et paramétrer séparément les composants connectés. La structure de la zone individuelle est différente pour CompoWay/F et SYSWAY.

**Structure de la zone pour les communications CompoWay/F**

**Zone du type de variables de lecture :**  
(27 mots max.)

Lorsque CompoWay/F est spécifié comme le protocole des communications des composants, cette "zone de type de variables de lecture" contient les

paramétrages de type et d'adresse de la variable pour les valeurs de consigne et valeurs courantes qui sont lues.

Décalage	Désignation
+0	Nombre d'Unités lus
+1	Réservé
+2	Adresse de départ de la zone des données de lecture
+3	Type de la variable 1
+4	Adresse de la variable 1
+5	Type de la variable 2
:	:
:	:
+23	Type de la variable 11
+24	Adresse de la variable 11
+25	Type de la variable 12
+26	Adresse de la variable 12

**Nombre d'Unités lus (décalage : +0)**

Plage	Fonction
0001 à 0012 (BCD)	Spécifier le nombre de variables qui sont lues. Par exemple, les variables paramétrées dans le type de la variable 1 et dans le type de la variable 2 sont lues si le "nombre d'Unités lus" est paramétré à 0002.  Une erreur de syntaxe survient si le nombre d'Unités spécifié dans ce mot n'est pas compris entre 0001 et 0012 BCD.

**Réservé (décalage : +1)**

Plage	Fonction
0000	Paramétrer toujours ce mot à 0000.

**Adresse de Départ de la zone des Données en Lecture (décalage: +2)**

Plage	Fonction
0000 à 9999 (BCD)	Spécifie l'adresse DM de départ dans la zone DM de l'UC où la variable lue à partir de l'Unité est stockée.

**Types de variables (décalages : +3, +5, ... , +23 et +25)**

Utiliser l'équation suivante pour calculer le décalage pour un numéro de variable donné :

$$\text{Décalage} = 1 + (2 \times \text{numéro de variable})$$

Plage	Fonction
00C0 à 00CF (Hexa)	Paramètre l'adresse de la variable des données qui doivent être lues.  Les types des variables sont prédéterminées dans chaque élément. Ainsi, se référer au manuel des composants pour chercher le type de la variable réelle.  Une erreur de syntaxe survient si le type spécifié dans ce mot n'est pas compris entre 00C0 et 00CF Hexa.

**Adresses des variables (décalages : +4, +6, ... , +24 et +26)**

Utiliser l'équation suivante pour calculer le décalage d'un numéro de variable

donné :

$$\text{Décalage} = 2 + (2 \times \text{numéro de variable})$$

Plage	Fonction
0000 à FFFF (Hexa)	Paramètre l'adresse de la variable des données qui doivent être lues.  Les adresses de variable sont prédéterminées dans chaque composant. Ainsi, se référer au manuel des composants pour trouver l'adresse de la variable réelle.

**Aire du Type des Variables en Ecriture :**  
(27 mots max.)

Lorsque CompoWay/F a été spécifié comme le protocole de communications des composants, cette "zone de type des variables d'écriture" contient le paramétrage du type et de l'adresse de la variable pour les valeurs de consigne qui sont écrites.

Décalage	Désignation
+0	Nombre de composants écrits
+1	Commande de fonctionnement
+2	Adresse de départ de la zone des données d'écriture
+3	Type de la variable 1
+4	Adresse de la variable 1
+5	Type de la variable 2
:	:
:	:
+23	Type de la variable 11
+24	Adresse de la variable 11
+25	Type de la variable 12
+26	Adresse de la variable 12

**Nombre de composants écrits (décalage : +0)**

Plage	Fonction
0000 à 0012 (BCD)	Spécifier le nombre de variables qui devront être écrites. Par exemple, les variables paramétrées dans le type de la variable 1 et le type de la variable 2 sont écrites si le "nombre de composants écrits" est paramétré à 0002.  Les variables ne sont pas écrites si le "nombre de composants écrits" est paramétré à 0000; dans ce cas, seule la commande de fonctionnement est valide.  Une erreur de syntaxe survient si le nombre de composants spécifié dans ce mot n'est pas compris entre 0000 et 0012 BCD.

**Commande de fonctionnement (décalage : +1)**

Plage	Fonction
0000 ou 0001	La commande de fonctionnement de la zone des données d'écriture est active lorsque 0000 est spécifié.  La commande de fonctionnement de la zone des données d'écriture est inactive sur le composant lorsque 0001 est spécifié.  Une erreur de syntaxe survient si le nombre de composants spécifiés dans ce mot n'est pas compris entre 0000 et 0012 BCD.

**Adresse de Départ de la zone des Données en Ecriture (décalage +2)**

Plage	Fonction
0000 à 9999 (BCD)	Spécifie l'adresse DM de départ dans la zone DM de l'UC contenant les données à écrire pour le composant.

**Types de Variables (décalages : +3, +5, ... , +23 et +25)**

Utiliser l'équation suivante pour calculer le décalage pour un numéro de variable

donné :

$$\text{Décalage} = 1 + (2 \times \text{numéro de variable})$$

Plage	Fonction
00C0 à 00CF (Hexa)	Paramètre le type des données des variables à écrire. Les types de variable sont prédéterminés dans chaque composant. Ainsi, se référer au manuel des composants pour trouver le type de variable réelle. Une erreur de syntaxe survient si le type de variable spécifié dans ce mot n'est pas compris entre 00C0 et 00CF Hexa.

**Adresses des variables (décalages : +4, +6, ... , +24 et +26)**

Utiliser l'équation suivante pour calculer le décalage pour un numéro de variable donné :

$$\text{Décalage} = 2 + (2 \times \text{numéro de variable})$$

Plage	Fonction
0000 à FFFF (Hexa)	Paramètre l'adresse de la variable des données à écrire. Les adresses des variables sont prédéterminées dans chaque composant. Ainsi, se référer au manuel des composants pour trouver l'adresse de la variable réelle.

**Aire des données de lecture :  
(26 mots max.)**

L'adresse de départ de "la zone des données de lecture" est spécifiée dans "la zone de type de variables de lecture". Cette "zone des données de lecture" stocke la variable des données de lecture à partir du composant.

Décalage	Désignation
+0	Surveillance de la réponse
+1	Etat des composants
+2	Données de lecture de la variable 1 (octets inférieurs)
+3	Données de lecture de la variable 1 (octets supérieurs)
+4	Données de lecture de la variable 2 (octets inférieurs)
+5	Données de lecture de la variable 2 (octets supérieurs)
:	:
:	:
+22	Données de lecture de la variable 11 (octets inférieurs)
+23	Données de lecture de la variable 11 (octets supérieurs)
+24	Données de lecture de la variable 12 (octets inférieurs)
+25	Données de lecture de la variable 12 (octets supérieurs)

**Zone de surveillance de la réponse (décalage : +0)**

Cette zone contient les résultats des communications lorsqu'elles communiquent avec les composants de variables de lecture.

**1, 2, 3...**

1. Code Fin = 00

Lorsque la fonction de code fin est 00, "la zone de surveillance de la réponse" contient le code réponse.

Code réponse	Signification
0000	Indique la réalisation normale
0401	Commande non supportée
1001	Commande en longueur trop longue
1002	Commande en longueur trop courte
1101	Erreur de type d'aire
1103	Adresse de départ n'appartenant pas à la plage
1104	Adresse de fin n'appartenant pas à la plage
1003	Nombre de composants ne correspond pas au nombre des données





- Donnée de lecture 2 : Contient 0000 0000.
- Reste des composants de lecture : Contient 0000 0000.

- Rem.**
1. La position du point décimal doit être gérée par l'utilisateur puisque la position du point décimal du composant n'est pas transférée dans les communications CompoWay/F.
  2. Le format BCD est utilisé avec les panneaux numériques de mesures (K3N). Pour les détails, se référer au manuel pour le modèle utilisé.

**Aire des Données en  
Écriture :  
(26 mots max.)**

L'adresse de départ de l'"aire des données d'écriture" est spécifiée dans l'"aire du type des variables d'écriture". Stocker les données de variable à écrire sur le composant dans cette "aire des données d'écriture".

Décalage	Désignation
+0	Contrôle de la réponse
+1	Commande en opération
+2	Donnée d'écriture de la variable 1 (octets inférieurs)
+3	Donnée d'écriture de la variable 1 (octets supérieurs)
+4	Donnée d'écriture de la variable 2 (octets inférieurs)
+5	Donnée d'écriture de la variable 2 (octets supérieurs)
:	:
:	:
+22	Donnée d'écriture de la variable 11 (octets inférieurs)
+23	Donnée d'écriture de la variable 11 (octets supérieurs)
+24	Donnée d'écriture de la variable 12 (octets inférieurs)
+25	Donnée d'écriture de la variable 12 (octets supérieurs)

**Aire de contrôle de la réponse (décalage: +0)**

Cette aire contient les résultats des communications lorsqu'elles communiquent avec les composants de variable d'écriture.

- 1, 2, 3...**
1. Code Fin = 00  
Lorsque la fonction du code fin est 00, l'"aire de contrôle de la réponse" contient le code réponse.

Code réponse	Signification
0000	Indique la réalisation normale
0401	Commande non supportée
1001	Commande en longueur trop longue
1002	Commande en longueur trop courte
1101	Erreur du type d'aire
1103	Adresse de départ n'appartenant pas à la plage
1104	Adresse de fin n'appartenant pas à la plage
1003	Nombre de composants ne correspond pas au nombre des données
110B	Reponse en longueur trop longue
1100	Erreur de paramètre
3003	Erreur lecture seule
2203	Erreur d'opération

2. Code Fin  $\neq$  00

Lorsqu'une erreur survient et lorsque la fonction du code fin a une valeur différente de 00, l'"aire de contrôle de la réponse" contient le code fin (code erreur). La valeur de FF dans les deux premiers digits indique qu'une erreur est survenue pendant la transmission de la commande CompoWay/F.

Code erreur	Signification
FF04	Adresse dépassée
FF0D	N'a pas pu exécuter la commande
FF10	Erreur de parité
FF11	Erreur de trame
FF12	Erreur de dépassement de fonctionnement
FF13	Erreur BCC
FF14	Erreur de format
FF15	Erreur de donnée numérique
FF16	Erreur de sub-adresse
FF18	Erreur de longueur de trame
FF21	Erreur de mémoire non volatile d'écriture
FF97	Erreur des données de réponse BCC

## 3. Erreur de dépassement survenue

Code dépassement	Signification
E999	Indique qu'une réponse du composant n'a pas été communiquée.

**Commande de fonctionnement (décalage : +1)**

Se référer au manuel de fonctionnement des composants pour les détails sur les codes de commande des diverses fonctions des communications CompoWay/F.

Bits	Fonction
0 à 7 (Digits $16^0$ et $16^1$ )	Information relative. Paramétrer toutes les informations relatives requises à partir du code commande CompoWay/F comme décrit dans le manuel des composants.
8 à 15 (Digits $16^2$ et $16^3$ )	Code commande. Paamétrer le code commande CompoWay/F comme décrit dans le manuel des composants.

**Rem.** Les valeurs de consigne ne peuvent pas être écrites dans un cycle dans lequel "réglage automatique de départ" a été spécifié.

**Données d'écriture (décalages : +2, +4, ... , +22 et +24)**

Les données d'écriture sont contenues dans deux mots de départ avec un décalage de  $2 \times n$  ( $n$  = numéro de variable).

Décalage	Plage	Fonction
$2 \times n$ ( $n$ = numéro de variable)	0000 à FFFF (Hexa)	Stocker les deux plus faibles octets (les plus à droite) de la valeur de consigne données à écrire sur le composant correspondant. Les données sont exprimées en binaire signé complément à 2.
$(2 \times n) + 1$ ( $n$ = numéro de variable)	0000 à FFFF (Hexa)	Stocker les deux plus forts octets (les plus à gauche) des données valeur de consigne à écrire sur le composant correspondant. Les données sont exprimées en binaire signé complément à 2.

Si une erreur de communication survient, l'opération d'écriture qui est en cours est arrêtée et la prochaine opération d'écriture est exécutée. Le bit de commande d'écriture est remis à 0.

L'exemple suivant indique les résultats d'une opération d'écriture lorsqu'une erreur de communication est survenue pendant l'écriture de la variable 2.

- Zone de contrôle de la réponse : Contient le code erreur.
- Commande en opération : La commande de fonctionnement n'est pas exécutée.
- Données d'écriture de la variable 1 : La valeur de consigne est écrite normalement.
- Données d'écriture de la variable 2 : La valeur de consigne n'est pas écrite.
- Reste des composants d'écriture: Les valeurs de consigne ne sont pas écrites.

- Rem.**
1. La position du point décimal doit être gérée par l'utilisateur puisque la position du point décimal du composant n'est pas transférée dans les communications CompoWay/F.
  2. Le format BCD est utilisé avec des Indicateurs numériques de mesures (K3N). Pour les détails, se référer au manuel pour le modèle utilisé.

**Structure de la zone pour les Communications SYSWAY**

**Aire des Données en Lecture : Régulateur de température (11 mots)**

Les données suivantes sont lues à partir d'un thermomètre lorsque la liaison a été spécifiée comme le protocole des communications des composants.

L'adresse de départ de "la zone des données de lecture" est spécifiée dans "la zone des données de contrôle". Sélectionner n'importe lequel des 5 groupes de commande pour spécifier quelles valeurs courantes et valeurs de consigne sont lues, bien que 11 mots DM soient alloués à la zone des données de lecture en fonction du groupe de commande sélectionné.

Décalage	Données	Groupe de commande				
		1	2	3	4	5
+0	Contrôle de la réponse	Lu	Lu	Lu	Lu	Lu
+1	Température actuelle	Lu	Lu	Lu	Lu	Lu
+2	Etat	Lu	Lu	Lu	Lu	Lu
+3	Température spécifiée	Lu	Lu	Lu	Lu	Lu
+4	Valeur de consigne alarme 1	---	---	Lu	Lu	Lu
+5	Valeur de consigne alarme 2	---	---	Lu	Lu	Lu
+6	Bande proportionnelle	---	---	---	Lu	Lu
+7	Temporisation RAZ	---	---	---	Lu	Lu
+8	Temporisation dérivée	---	---	---	Lu	Lu
+9	Contrôle du courant de chauffage	---	---	---	---	Lu
+10	Etat du courant de chauffage	---	---	---	---	Lu

**Zone de surveillance de la réponse (décalage : +0)**

La structure de la zone de surveillance de la réponse est la même pour les communications SYSWAY que pour les communications CompoWay/F. Voir *Zone de Contrôle de la Réponse* sur la page 242 pour les détails sur la zone de surveillance de la réponse.

**Données de lecture (décalages : +1, +3, +4, +5, +6, +7, +8 et +9)**

Chaque mot des données de lecture à partir du régulateur de température a une valeur dans une plage comprise entre 0000 et FFFF. Ces valeurs sont au format binaire signé en complément à 2. Le mot contient 0000 si une erreur de communication survient. L'exemple suivant indique le contenu des données de lecture lorsqu'une erreur de communication survient pendant la lecture de la température spécifiée dans le groupe de commande 1.

- Zone de surveillance de la réponse : Contient le code erreur.
- Température actuelle : Contient les données de lecture à partir du régulateur de température.
- Etat : Contient l'état de lecture à partir du régulateur de température.
- Température spécifiée : Contient 0000.

**Rem.** La position du point décimal doit être gérée par l'utilisateur puisque la position du point décimal du régulateur de température n'est pas transférée dans la liaison (format X).

**Etat (décalage +2 et +10)**

Le mot de décalage +2 de la zone des données de lecture contient l'état lors de la lecture de la température actuelle. Le mot de décalage +10 contient l'état réel de la température lors de la lecture du courant de chauffe. Se référer au manuel de fonctionnement du régulateur de température pour le détail sur les valeurs d'état.

**Zone des données de lecture :  
Indicateurs numériques de mesures (18 mots)**

Les données suivantes sont lues à partir d'un indicateur numérique de mesures lorsque SYSWAY a été spécifié comme le protocole des communications des composants.

L'adresse de départ de "la zone des données de lecture" est spécifiée dans "la zone des données de contrôle". Sélectionner n'importe lequel des 5 groupes de commande pour spécifier quelles valeurs courantes et valeurs de consigne sont lues, bien que 18 mots DM soient alloués à la zone des données de lecture en fonction du groupe de commande sélectionné.

Décalage	Données	Groupe de Commande				
		1	2	3	4*	5
+0	Zone de surveillance de la réponse	Lu	Lu	Lu	Lu	Lu
+1 et +2	Valeur affichée	Lu	Lu	Lu	Lu	Lu
+3	Etat de la valeur affichée	Lu	Lu	Lu	---	Lu
+4 et +5	Chargement maximum	---	Lu	Lu	---	Lu
+6	Etat de chargement maximum	---	Lu	Lu	---	Lu
+7 et +8	Chargement minimum	---	Lu	Lu	---	Lu
+9	Etat de chargement minimum	---	Lu	Lu	---	Lu
+10 et +11	Valeur de comparaison (HH)	---	---	---	Lu	Lu
+12 et +13	Valeur de comparaison (H)	---	---	---	Lu	Lu
+14 et +15	Valeur de comparaison (L)	---	---	---	Lu	Lu
+16 et +17	Valeur de comparaison (LL)	---	---	---	Lu	Lu

**Rem.** Lorsque le groupe de commande 4 est sélectionné, les mots avec les décalages de +3 à +9 sont initialisés à 0000.

**Zone de surveillance de la réponse (décalage : +0)**

La structure de la zone de surveillance de la réponse est la même aussi bien pour les communications CompoWay/F que SYSWAY. Voir *Zone de Surveillance de la Réponse* page 242 pour les détails sur la zone de surveillance de la réponse.

**Données de lecture**

Décalages : +1, 4, 7, 10, 12, 14, 16	16 <sup>3</sup>	16 <sup>2</sup>	16 <sup>1</sup>	16 <sup>0</sup>
	Bit le plus faible des données de lecture (Binaire, complément à 2) 0000 à FFFF Hexa			
Décalages : +2, 5, 8, 11, 13, 15, 17	16 <sup>3</sup>	16 <sup>2</sup>	16 <sup>1</sup>	16 <sup>0</sup>
	Bit le plus fort des données de lecture (Binaire, complément à 2) 0000 à FFFF Hexa			

Chaque valeur de 2 mots de lecture à partir de l'indicateur numérique de mesures a une valeur dans la plage comprise entre 0000 0000 et FFFF FFFF. Elles sont en format binaire signé en complément à 2. Les mots contiennent 0000 0000 si une erreur de communication survient. L'exemple suivant indique le contenu de la zone des données de lecture lorsqu'une erreur de communication survient pendant la lecture de la valeur affichée dans le groupe de commande 1.

- Zone de surveillance de la réponse : Contient le code erreur.
- Valeur affichée : Contient 0000 0000.
- Etat : Contient 0000.

**Rem.** La position du point décimal doit être gérée par l'utilisateur puisque la position du point décimal de l'indicateur numérique de mesures n'est pas transférée dans les communications SYSWAY (format X).

**Etat (décalages : +3, +6 et +9)**

Les mots de décalage +3, +6 et +9 de la zone des données de lecture contiennent respectivement l'état lors de la lecture de la valeur affichée, de la valeur de chargement maximum ou de la valeur de chargement minimum. Se référer au manuel de fonctionnement de l'indicateur numérique de mesures pour le détails sur les valeurs d'état.

**Aire des Données en  
Ecriture :  
Régulateurs de  
température (9 mots)**

Le tableau suivant est écrit sur un régulateur de température lorsque SYSWAY est spécifié comme le protocole des communications des composants.

L'adresse de départ de "la zone des données d'écriture" est spécifiée dans "la zone des données de contrôle". Sélectionner n'importe quel des 5 groupes de commande pour spécifier quels valeurs de consigne sont écrits, bien que 9 mots DM soient alloués à la zone des données d'écriture en fonction du groupe de commande sélectionné.

Décalage	Données	Groupe de commande				
		1	2	3	4	5
+0	Zone de surveillance de la réponse	Ecrit	Ecrit	Ecrit	Ecrit	Ecrit
+1	Température spécifiée	Ecrit	Ecrit	Ecrit	Ecrit	Ecrit
+2	Commande de fonctionnement	---	Ecrit	Ecrit	Ecrit	Ecrit
+3	Valeur de consigne alarme 1	---	---	Ecrit	Ecrit	Ecrit
+4	Valeur de consigne alarme 2	---	---	Ecrit	Ecrit	Ecrit
+5	Bande Proportionnelle	---	---	---	Ecrit	Ecrit
+6	Temporisation RAZ	---	---	---	Ecrit	Ecrit

Décalage	Données	Groupe de commande				
		1	2	3	4	5
+7	Temporisation dérivée	---	---	---	Ecrit	Ecrit
+8	Valeur de détection de surchauffage	---	---	---	---	Ecrit

**Zone de surveillance de la réponse (décalage : +0)**

La structure de la zone de surveillance de la réponse est la même pour les communications SYSWAY que pour les communications CompoWay/F. Voir *Zone de surveillance de la réponse* page 244 pour les détails sur la zone de surveillance de la réponse.

**Données d'écriture (décalages : +1, +3, +4, +5, +6, +7 et +8)**

Paramétrer les mots des données à écrire sur le régulateur de température comme une donnée binaire signée en complément à 2.

Si une erreur de communication survient lors de l'écriture des données, le reste des données d'écriture ne sont pas écrites. Le code erreur est écrit sur la zone de surveillance de la réponse et le bit de commande d'écriture est réinitialisé à 0.

L'exemple suivant indique les résultats de l'opération d'écriture lorsqu'une erreur de communication survient lors de l'écriture de la température spécifiée dans le groupe de commande 2.

- Zone de surveillance de la réponse : Contient code erreur.
- Température spécifiée : La valeur de consigne n'est pas écrite.
- Commande de fonctionnement : La commande de fonctionnement n'est pas écrite.

**Rem.** La position du point décimal doit être gérée par l'utilisateur puisque la position du point décimal du régulateur de température n'est pas transférée dans les communications SYSWAY (format X).

**Commande de fonctionnement (décalage : +2)**

Stocker le code commande de fonctionnement (0000 à 0005) dans ce mot. Lorsqu'un groupe de commande incluant la commande de fonctionnement est sélectionné, la commande de fonctionnement correspondante est envoyée au régulateur de température.

Code Commande	Opération
0000	Ne pas exécuter la commande de fonctionnement (pas d'opération).
0001	Arrête le réglage automatique.
0002	Démarre le réglage automatique.
0003	Sélectionne le mode sauvegarde..
0004	Sélectionne le mode d'écriture RAM.
0005	Maintient de la consigne de démarrage et de réglage.

- Rem.**
1. Les valeurs de consigne ne peuvent être écrites dans un cycle dans lequel "réglage automatique de départ" a été spécifié.
  2. Débuter et arrêter le réglage automatique est seulement possible pour les modèles E5EK, E5AK et E5AF.
  3. Lorsque les modes d'écriture RAM ou de sauvegarde sont sélectionnés, programmer l'opération de sélection. Ainsi, seul un scan est exécuté. Quelques composants écrivent sur l'EEPROM lorsque cette sélection est effectuée et si chaque scan est effectué, le service de l'EEPROM est affecté.

**Aire des Données en Lecture : Indicateurs numériques de mesures (10 mots)**

Les données suivantes sont écrites sur un indicateur numérique de mesures lorsque la liaison est spécifiée comme le protocole des communications des composants.

L'adresse de départ de "la zone des données d'écriture" est spécifiée dans "la zone de surveillance des données". Sélectionner n'importe lequel des 5 groupes de commande pour spécifier quelles valeurs de consigne doivent être écrites, bien que 10 mots DM soient alloués à la zone des données d'écriture en fonction du groupe de commande sélectionné.

Décalage	Données	Groupe de commande				
		1	2	3	4	5
+0	Zone de surveillance de la réponse	Ecrit	Ecrit	Ecrit	Ecrit	Ecrit
+1	Commande de fonctionnement	---	---	Ecrit	---	Ecrit
+2 et +3	Valeur de comparaison (HH)	---	---	---	Ecrit	Ecrit
+4 et +5	Valeur de comparaison (H)	---	---	---	Ecrit	Ecrit
+6 et +7	Valeur de comparaison (L)	---	---	---	Ecrit	Ecrit
+8 et +9	Valeur de comparaison (LL)	---	---	---	Ecrit	Ecrit

**Zone de surveillance de la réponse (décalage : +0)**

La structure de la zone de surveillance de la réponse est aussi la même pour les communications CompoWay/F que pour les communications de liaison. Voir *Zonde de surveillance de la réponse* page 244 pour les détails sur la zone de surveillance des réponses.

**Données d'écriture**

Décalages : +2, 4, 6, 8	16 <sup>3</sup>	16 <sup>2</sup>	16 <sup>1</sup>	16 <sup>0</sup>
	Plus faible bit des données d'écriture (binaire, complément à 2)			
	0000 à FFFF Hexa			
Décalages : +3, 5, 7, 9	16 <sup>3</sup>	16 <sup>2</sup>	16 <sup>1</sup>	16 <sup>0</sup>
	Plus fort bit des données d'écriture (binaire, complément à 2)			
	0000 à FFFF Hexa			

Paramétrer les mots des données à écrire sur l'indicateur numérique de mesures comme une donnée en binaire signé en complément à 2.

Si une erreur de communication survient lors de l'écriture des données, le reste des données d'écriture ne sont pas écrites. Le code erreur est écrit dans la zone de surveillance de la réponse et le bit de commande d'écriture est remis à 0.

L'exemple suivant indique les résultats de l'opération d'écriture lorsqu'une erreur de communication survient lors de l'écriture de la valeur de comparaison (H) dans le groupe de commande 4.

- Zone de surveillance de la réponse : Contient le Code Erreur.
- Valeur de comparaison (HH) : La valeur de consigne est écrite normalement.
- Valeur de comparaison (H) : La valeur de consigne n'est pas écrite.
- Valeur de comparaison (L) : La valeur de consigne n'est pas écrite.
- Valeur de comparaison (LL) : La valeur de consigne n'est pas écrite.



**Rem.** La position du point décimal doit être gérée par l'utilisateur puisque la position du point décimal du panneau numérique de mesures n'est pas transférée dans les communications SYSWAY (format X).

#### Commande de fonctionnement (décalage : +2)

Stocker le code commande de fonctionnement (0000 à 0004) dans ce mot. Lorsqu'un groupe de commande incluant la commande de fonctionnement est sélectionné, la commande de fonctionnement correspondante est envoyée au régulateur de température.

Code commande	Fonctionnement
0000	N'exécute pas la commande de fonctionnement (pas d'opération)
0001	RAZ
0002	Sélectionne le mode de sauvegarde
0003	Sélectionne le mode d'écriture RAM
0004	Maintient les valeurs de paramétrage et d'ajustement

**Rem.** Lorsque les modes d'écriture RAM et de sauvegarde sont sélectionnés, programmer l'opération de sélection. Ainsi, un seul scan est exécuté. Certains composants écrivent sur l'EEPROM lorsque cette sélection est effectuée et si chaque scan est exécuté, le service de l'EEPROM est affecté.

## 7-5 Paramètres DM et Communications des composants

Ce chapitre décrit les procédures basiques requises pour communiquer avec les composants connectés. Se référer au chapitre 7-4 *Zone Mémoire des Données (DM)* pour les détails relatifs aux paramètres DM et aux procédures des paramétrages.

Ecrire les procédures suivantes du programme pour établir les communications avec les composants connectés.

### 7-5-1 Paramètres DM

Vérifier que les composants à connecter sont tolérés par le CPM2C-CIF21. Déterminer quels composants doivent communiquer à l'aide des communications SYSWAY ou à l'aide des communications CompoWay/F.

Ecrire les procédures suivantes au début du programme utilisateur. Ainsi, les paramètres DM sont effectués lorsque le CPM2C est sur ON.

- 1, 2, 3...**
1. Paramétrage des paramètres dans la zone de surveillance des données
    - Paramétrer le nombre de composants connectés (32 max.).
    - Lorsque SYSWAY est utilisé, paramétrer chaque information segment des composants.
    - Lorsque SYSWAY est utilisé, sélectionner et paramétrer un groupe de commande qui contient les valeurs à lire et à écrire.
    - Paramétrer le protocole des communications.
    - Lorsque SYSWAY est utilisé, paramétrer les adresses de départ des zones de lecture et d'écriture de chaque composant.
    - Lorsque CompoWay/F est utilisé, paramétrer les adresses de départ des zones du type de variables de lecture et d'écriture de chaque composant.
  2. Lorsque CompoWay/F est utilisé, paramétrer le type de variable et l'adresse de la variable de chaque variable à lire ou à écrire (paramétrer cette information dans la zone du type de variable de lecture et d'écriture).
  3. Lorsque les données sont écrites, paramétrer les données à écrire dans la zone des données à écrire.

## 7-5-2 Débuter les communications avec les composants

Utiliser la procédure suivante pour débuter les communications avec les composants.

- 1, 2, 3... 1. Paramétrer les digits les plus à droite du mot du "contrôle de l'Unité de communications R.C.I." dans la zone de surveillance des données (le digit RUN/Stop) sur 1 (mode RUN).
2. Positionner le bit de commande de lecture ou le bit de commande d'écriture du composant souhaité à ON (ces octets sont dans la zone de surveillance des données avec les mots de décalage +3, +4, +5 et +6. Voir *Bits de Contrôle des Communications* à la page 237).

Les changements sur les valeurs suivantes sont exécutés seulement que lorsque le digit RUN/Stop du mot de surveillance de l'Unité de communications R.C.I. est commuté de la position "arrêt" à la position "fonctionnement".

- Information Segment
- Groupe de commande
- Protocole des communications
- Adresses de départ des zones des données de lecture et d'écriture
- Adresses de départ des zones du type de variables de lecture et d'écriture

**Rem.** Se référer au *Contrôle de l'Unité de communications R.C.I.* à la page 235 pour le détail sur le digit RUN/Stop.

## 7-6 Précautions sur les communications des composants

Observer les précautions suivantes lors de la communication avec les composants.

### Temps requis pour rafraîchir les données de lecture et d'écriture

Le temps requis pour rafraîchir les données de lecture et d'écriture varie avec le temps de cycle du CPM2C. De plus, l'intervalle de rafraîchissement n'est pas fixé.

### Etablissement des communications avec l'UC

L'Unité de communications R.C.I. et l'UC sont alimentées en même temps. Après que l'alimentation soit à ON, l'Unité de communications R.C.I. tente d'établir les communications avec l'UC et attend une réponse. Si aucune réponse n'est formulée de la part de l'UC après un essai de 2 minutes, une erreur fatale survient et l'indicateur ERR s'allume.

### Mode opératoire de l'UC

Il n'est pas possible à l'Unité de communications R.C.I. d'écrire les données sur l'UC si l'UC est en mode RUN. Juste avant d'écrire les données, le mode opérationnel de l'UC est vérifié par la commande de liaison de l'ETAT DE LECTURE. Si l'UC est en mode RUN, le mode est changé en mode SURVEILLANCE à l'aide de la commande de liaison de l'ETAT D'ECRITURE. Ainsi, les données peuvent être écrites.

Lorsqu'une erreur d'écriture de donnée survient car l'UC a été changée en mode RUN à partir du périphérique de programme, l'Unité de communications R.C.I. essaie de changer le mode opérationnel et écrit les données deux fois. Si ces essais échouent, une erreur fatale survient et l'indicateur ERR s'allume.

### Permuter l'Unité de communications R.C.I. de la position "STOP" à la position "RUN"

L'Unité de communications R.C.I. doit être permutée de la position STOP à la position RUN afin de valider les changements effectués dans les mots de décalage +7 au décalage +102 de la zone de Contrôle des Données. Après édition de ces mots, toujours permuter l'Unité de la position RUN à la position STOP et revenir à la position RUN à nouveau. Se référer au *Surveillance de l'Unité de communications R.C.I.* à la page 235 pour le détail sur le digit RUN/Stop.

**Rem.** La zone de surveillance des communications (bits de commande de lecture et d'écriture) et les zones du type de variables de lecture et d'écriture CompoWay/F sont lues tous les cycles. C'est pourquoi il n'est pas nécessaire de permuter l'Unité de la position STOP à la position RUN après que ces zones aient été éditées.

**Erreurs de syntaxe**

Lorsqu'une erreur de syntaxe survient dans l'Unité de communications R.C.I., permuter l'Unité de la position RUN à la position STOP, corriger la cause de l'erreur de syntaxe et puis permuter l'unité sur la position RUN à nouveau.

Les erreurs de syntaxe ne sont pas des erreurs fatales. Elles sont effacées en permutant l'Unité de la position RUN à la position STOP. Les erreurs non fatales ne sont pas effacées en éliminant juste la cause de ces erreurs.

**Allocation des erreurs DM**

Lorsqu'une erreur d'allocation DM survient, il est possible que l'allocation DM dépasse la limite de la zone DM du CPM2C. Après avoir corrigé l'allocation DM, réinitialiser l'alimentation de l'Unité de communications R.C.I..

Les erreurs d'allocation DM sont des erreurs fatales. Ces erreurs sont effacées en réinitialisant l'alimentation. Les erreurs fatales ne sont pas effacées en éliminant juste la cause de l'erreur.

**Retarder la réponse des communications avec les composants**

Le paramétrage du dépassement des communications doit être étendu si la configuration du système cause un retard important dans la réponse des communications entre l'Unité de communications R.C.I. et les composants, comme pour les communications sans fil entre l'Unité et les composants. Le dépassement des communications peut être paramétré en multiples de 500 ms jusqu'à un maximum de temps de contrôle de 5 s. Paramétrer un temps de contrôle approprié pour le système.

- Rem.**
1. Sous des conditions normales, il n'est pas nécessaire de changer le paramétrage du dépassement des communications. En général, utiliser un paramètre de 0 qui paramètre au temps de contrôle à 500 ms. Se référer au *Contrôle de l'Unité de communications R.C.I.* à la page 235 pour le détail sur le paramétrage du dépassement des communications.
  2. Lorsque les modes d'écriture RAM et de sauvegarde sont sélectionnés, programmer l'opération de sélection. Ainsi, un seul scan est exécuté. Certains composants écrivent sur l'EEPROM lorsque cette sélection est effectuée et chaque scan est exécuté. La durée de vie de l'EEPROM est affectée.

## 7-7 Traitement des erreurs

L'Unité de communications R.C.I. peut détecter deux sortes d'erreurs : les erreurs fatales qui ont pour conséquence l'allumage de l'indicateur ERR et les erreurs non fatales qui ont pour conséquence le clignotement de l'indicateur ERR. Les tableaux suivants indiquent les causes de ces erreurs et le traitement à effectuer pour les corriger.

### 7-7-1 Erreurs fatales (Indicateur ERR allumé)

Erreur	Cause et correction
Les communications ne peuvent être établies avec l'UC	Vérifier la vitesse des communications et autres paramètres des communications dans l'UC et l'Unité de communications R.C.I.. Corriger les paramètres et permuter l'Unité de communications R.C.I. à nouveau sur ON.
Existence préalable d'erreur de communication avec l'UC	Le bruit peut causer des erreurs de communication. Si un bruit est suspecté, utiliser des câbles et des méthodes de câblage qui réduisent le bruit dans les lignes de communication et permuter à nouveau l'Unité de communications R.C.I. sur ON.
Ne peut écrire des données pendant que l'UC est en mode RUN	Vérifier que l'UC est en mode RUN. Si tel est le cas, permuter l'UC en mode INDICATOR ou en mode PROGRAM et permuter à nouveau l'alimentation sur ON.

Erreur	Cause et correction
Une erreur de temporisation de chien de garde est survenue	<p>Les erreurs de temporisation de chien de garde sont indiquées dans le mot d'état de l'Unité de communications R.C.I. (se référer à l'<i>Etat de l'Unité de communications R.C.I.</i> à la page 236).</p> <p>Il est possible d'affecter au bruit le traitement de l'Unité de communications R.C.I.. Si un bruit est suspecté, prendre des pas pour réduire le bruit autour de l'Unité ou blinder l'Unité.</p> <p>L'erreur de temporisation de chien de garde peut être effacée en permutant l'alimentation sur OFF puis sur ON à nouveau.</p>
Erreur d'allocation DM (voir Rem.)	<p>L'allocation DM peut excéder les limites de la zone DM du CPM2C.</p> <p>Lorsqu'une erreur d'allocation DM est détectée, le code erreur "15" est écrit dans le mot d'état de l'Unité de communications R.C.I..</p> <p>Pour restaurer le fonctionnement normal, corriger l'allocation DM et permuter l'Unité de la position RUN à la position STOP et puis permuter sur la position RUN à nouveau. Se référer au <i>Contrôle de l'Unité de communications R.C.I.</i> à la page 235 pour le détail sur le digit Run/Stop.</p>

**Rem.** Les erreurs d'allocation DM sont indiquées dans le mot d'état de l'Unité de communications R.C.I. (se référer à l'*Etat de l'Unité de communications R.C.I.* à la page 236 pour les détails).

### 7-7-2 Erreurs non fatales (Indicateur ERR clignotant)

Erreur	Cause et correction
Existence préalable d'erreur de communication avec un composant (voir Rem. 1)	Vérifier que les paramètres des communications dans les composants correspondent aux paramètres dans l'Unité de communications R.C.I.. Corriger les paramètres si nécessaire. Le fonctionnement normal est restauré lorsque la cause de l'erreur de communication est corrigée.
	Le bruit peut causer des erreurs de communications. Si un bruit est suspecté, utiliser des câbles et des méthodes de câblage qui réduisent le bruit dans les lignes de communication. Le fonctionnement normal est restauré lorsque la cause de l'erreur de communication est corrigée.
Erreur de syntaxe (voir Rem. 2)	<p>Une erreur de syntaxe survient lorsqu'une erreur survient dans les paramètres DM.</p> <p>Lorsqu'une erreur de syntaxe est détectée, le code erreur "02" est écrit sur le mot d'état de l'Unité de communications R.C.I. (voir page 236) et l'adresse du mot DM est écrite sur le mot de l'erreur de syntaxe de l'Adresse DM (voir page 236).</p> <p>Pour restaurer le fonctionnement normal, corriger le paramètre dans le mot DM indiqué et permuter l'Unité de la position RUN à la position Stop et puis permuter sur ON à nouveau.</p> <p>Se référer au <i>Contrôle de l'Unité de communications R.C.I.</i> à la page 235 pour le détail sur le digit RUN/Stop.</p>

**Rem.** 1. Des détails sur les erreurs de communication peuvent être trouvés dans la zone de surveillance de la réponse. Voir *Zone de surveillance de la réponse* à la page 242 pour les détails sur les erreurs qui surviennent lors de la lecture ou à la page 244 pour les détails sur les erreurs qui surviennent lors de l'écriture.

2. Les erreurs de syntaxe sont indiquées dans le mot d'état de l'Unité de communications R.C.I. (se référer à l'*Etat de l'Unité de communications R.C.I.* à la page 236 pour les détails).

## 7-8 Intervalles de rafraîchissement des données (Données de Référence)

Le tableau suivant indique la période entre deux rafraîchissements des données pour diverses conditions de communication. La période réelle dépend du système de configuration et de la taille du programme utilisateur. C'est pourquoi ces valeurs sont des approximations.

Vitesse des communications (bps)	Nombre de composants connectés	Protocole des communications	Données de lecture	Données d'écriture	Groupe de commande	Période de rafraîchissement
9,600	16	CompoWay/F	12 × 16 = 192	12 × 16 = 192	---	52 s
9,600	16	CompoWay/F	12 × 16 = 192	0	---	25 s
19,200	16	CompoWay/F	12 × 16 = 192	12 × 16 = 192	---	35 s
19,200	16	CompoWay/F	12 × 16 = 192	0	---	16 s
19,200	16	CompoWay/F	1 × 16 = 16	0	---	4 s
9,600	16	CompoWay/F	0	1 × 16 = 16	---	8 s
19,200	16	CompoWay/F	0	1 × 16 = 16	---	5 s
19,200	4	CompoWay/F	1 × 16 = 16	0	---	1,5 s
19,200	4	CompoWay/F	0	1 × 16 = 16	---	2 s
9,600	16	SYSWAY	Oui	Oui	4	20 s
9,600	16	SYSWAY	Oui	Non	4	10 s
19,200	16	SYSWAY	Oui	Oui	4	15 s
19,200	16	SYSWAY	Oui	Non	4	7 s
9,600	16	SYSWAY	Non	Oui	1	5 s
19,200	16	SYSWAY	Non	Oui	1	4 s
19,200	4	SYSWAY	Oui	Non	1	1,0 s
19,200	4	SYSWAY	Non	Oui	1	1,2 s

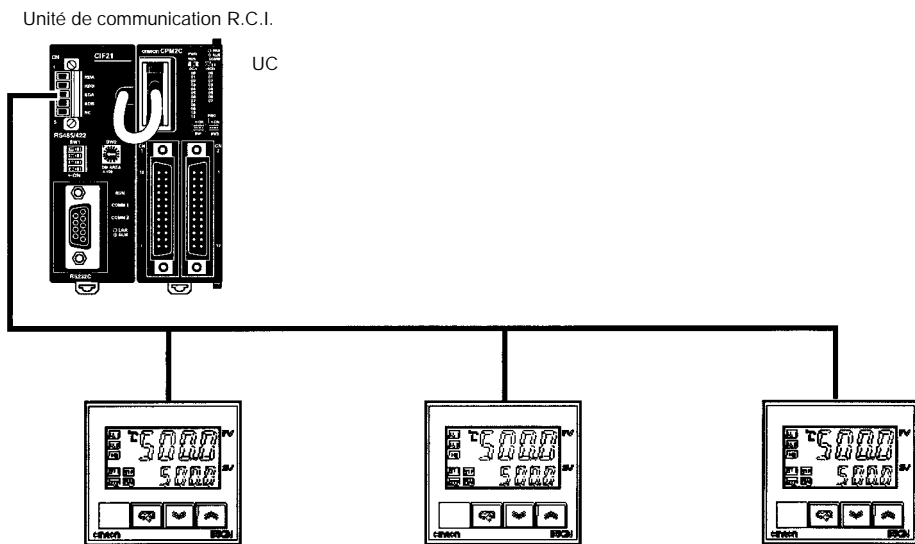
- Rem.**
1. La période de rafraîchissement n'est pas fixée car les temps de réponse des communications des composants et l'UC ne sont pas fixes. Les périodes de rafraîchissement indiquées dans le tableau ci-dessus sont des temps moyens pour des conditions données.
  2. Le nombre de données de lecture et de données d'écriture indique le nombre de données lues et écrites pour chaque composant. Lorsque les communications SYSWAY sont utilisées, le nombre de données est déterminé par le groupe de commande qui a été sélectionné.

## 7-9 Exemple d'application

Ce chapitre décrit la configuration du système et les paramètres d'un exemple de système afin d'expliquer comment utiliser l'Unité de communications R.C.I..

### 7-9-1 Configuration du système

Le système de l'exemple a trois régulateurs de température E5CN connectés à l'Unité de communications R.C.I..



- Connecté par CompoWay/F
- Contrôle constamment la valeur courante
- La température spécifiée est changée à 100\_C par l'entrée de la condition 0005
- Connecté par SYSWAY
- L'Unité de communication R.C.I. lit uniquement le groupe de commande 1
- Connecté par SYSWAY
- L'Unité de communication R.C.I. écrit une température spécifiée de 200\_C lorsque l'alimentation est sur ON et lit le groupe de commande 1 juste après

#### Allocation DM

L'allocation DM est indiquée dans le tableau suivante :

Paramètres unités	Nom de la zone	Mots DM
Tous (partagés)	Zone de surveillance des données	DM 0000 à DM 0102
Unité 0	Zone de type de variable de lecture d'Unité 0	DM 0150 à DM 0154
	Zone de type de variable d'écriture d'Unité 0	DM 0160 à DM 0164
	Zone des données de lecture d'Unité 0	DM 0170 à DM 0173
	Zone des données d'écriture d'Unité 0	DM 0180 à DM 0183
Unité 2	Zone des données de lecture d'Unité 2	DM 0200 à DM 0210
	Zone des données d'écriture d'Unité 2	DM 0220 à DM 0228
Unité 3	Zone des données de lecture d'Unité 3	DM 0240 à DM 0250
	zone des données d'écriture d'Unité 3	DM 0260 à DM 0268

#### Communications avec l'UC

Vitesse des Communications : 19 200 bps

## Communications avec les composants

Les paramètres suivants sont utilisés pour les communications RS-485 :

Item	Paramètre
Vitesse des communications	19 200 bps
Bits de donnée	7 octets
Parité	Pair
Bits d'arrêt	2 octets

## 7-9-2 Préparation du système

Se référer au chapitre 3 *Installation et Câblage* et effectuer les préparations suivantes :

- 1, 2, 3...
1. Connecter les Unités
  2. Paramétrer les commutateurs
  3. Effectuer les paramétrages requis dans l'API
  4. Effectuer les paramétrages requis dans les composants

## 7-9-3 Paramètres DM et communications des composants

Les tableaux suivants indiquent les paramètres DM pour cet exemple. Les mots qui contiennent les paramètres requis sont indiqués en gras. Les autres mots sont généralement utilisés pour contrôler le fonctionnement.

## Aire des données de contrôle

Mot	Bit(s)	Fonction	Paramètre
<b>DM 0000</b>	0 à 3	Commande RUN/Stop	0 (→1)
	4 à 7	Paramètre dépassement des communications	0
	8 à 15	Nombre de composants connectés	03
DM 0001	0 à 15	Etat de l'Unité de communication R.C.I.	---
DM 0002	0 à 15	Adresse DM de l'erreur de syntaxe	---
<b>DM 0003</b>	0 à 7	Bits de commande de lecture et d'écriture pour les unités 7 à 4	0
	8	Bit de commande de lecture de l'Unité 3	1
	9	Bit de commande d'écriture de l'Unité 3	1
	10	Bit de commande de lecture de l'Unité 2	1
	11	Bit de commande d'écriture de l'Unité 2	0
	12	Bit de commande de lecture de l'Unité 1	0
	13	Bit de commande d'écriture de l'Unité 1	0
	14	Bit de commande de lecture de l'Unité 0	1
15	Bit de commande d'écriture de l'Unité 0	0 (→1)	
<b>DM 0004</b>	0 à 15	Bits de commande de lecture et d'écriture pour les unités 15 à 8	0000
<b>DM 0005</b>	0 à 15	Bits de commande de lecture et d'écriture pour les unités 23 à 16	0000
<b>DM 0006</b>	0 à 15	Bits de commande de lecture et d'écriture pour les unités 31 à 24	0000
<b>DM 0007</b>	0 à 7	Protocole des communications de l'Unité 0	02
	8 à 11	Groupe de commande de l'Unité 0	0
	12 à 15	Segment information de l'Unité 0	0
<b>DM 0008</b>	0 à 15	Adresse de départ de la zone du type de variable de lecture de l'Unité 0	0150
<b>DM 0009</b>	0 à 15	Adresse de départ de la zone du type de variable d'écriture de l'Unité 0	0160
<b>DM 0010</b>	0 à 7	Protocole des communications de l'Unité 1	00
	8 à 11	Groupe de commande de l'Unité 1	0

Mot	Bit(s)	Fonction	Paramètre
	12 à 15	Segment information de l'Unité 1	0
DM 0011	0 à 15	Adresse de départ de la zone du type de variable de lecture de l'Unité 1	0000
DM 0012	0 à 15	Adresse de départ de la zone du type de variable d'écriture de l'Unité 1	0000
DM 0013	0 à 7	Protocole des communications de l'Unité 1	01
	8 à 11	Groupe de commande de l'Unité 2	1
	12 à 15	Segment information de l'Unité 2	1
DM 0014	0 à 15	Adresse de départ de la zone du type de variable de lecture de l'Unité 2	0200
DM 0015	0 à 15	Adresse de départ de la zone du type de variable d'écriture de l'Unité 2	0220
DM 0013	0 à 7	Protocole des communications de l'Unité 3	01
	8 à 11	Groupe de commande de l'Unité 3	2
	12 à 15	Segment information de l'Unité 3	1
DM 0017	0 à 15	Adresse de départ de la zone du type de variable de lecture de l'Unité 3	0240
DM 0018	0 à 15	Adresse de départ de la zone du type de variable d'écriture de l'Unité 3	0260
DM 0019 à DM 0102	0 à 15	Pas utilisé	0000

Aire du type de variable de lecture d'Unité 0 (CompoWay/F)

Mot	Bit(s)	Fonction	Paramètre
DM 0150	0 à 15	Nombre de composants de lecture	0001
DM 0151	0 à 15	Réservé	---
DM 0152	0 à 15	Adresse de départ de la zone des données de lecture	0170
DM 0153	0 à 15	Type de la variable 1	00C0
DM 0154	0 à 15	Adresse de la variable	0000

Rem. La variable de type 00C0 et l'adresse de la variable 0000 indiquent la valeur courante.

Aire du type de variable d'écriture d'Unité 0 (CompoWay/F)

Mot	Bit(s)	Fonction	Paramètre
DM 0160	0 à 15	Numéro de composant d'écriture	0001
DM 0161	0 à 15	Commande en opération	0000
DM 0162	0 à 15	d'écriture	0180
DM 0163	0 à 15	Type de la variable 1	00C1
DM 0164	0 à 15	Adresse de la variable 1	0003

Rem. Le type de variable adresse de départ de la zone du type de variable d'écriture de l'Unité 00C1 et l'adresse de la variable 0003 indiquent la valeur courante.

Aire des données de lecture d'Unité 0 (CompoWay/F)

Mot	Bit(s)	Fonction
DM 0170	0 à 15	Zone de surveillance de la réponse Contient 0000 lorsque les communications des composants sont normales.
DM 0171	0 à 15	État L'état du composant est lu dans ce mot.
DM 0172	0 à 15	Données de lecture de la variable 1 (octets plus faibles)
DM 0173	0 à 15	Données de lecture de la variable 1 (octets plus forts)

Rem. La valeur réel du thermomètre est lue sur DM 0172 et DM 0173 car "la zone du type de variable de lecture d'Unité 0" a été spécifiée dans la valeur actuelle.



Aire des données  
d'écriture d'Unité 0  
(CompoWay/F)

Mot	Bit(s)	Fonction	Paramètre
DM 0180	0 à 15	Zone de surveillance de la réponse Contient 0000 lorsque les communications avec les composants sont normales	---
DM 0181	0 à 7	Commande en opération : code commande* <sup>1</sup>	---
	8 à 15	Commande en opération : information relative* <sup>1</sup>	---
DM 0182	0 à 15	Données d'écriture de la variable 1 (octets inférieurs)* <sup>2</sup>	0064
DM 0183	0 à 15	Données d'écriture de la variable 1 (octets supérieurs)* <sup>2</sup>	0000

- Rem.**
1. La commande de fonctionnement est paramétrée à 0000 (inactive) dans la zone du type de variable d'écriture d'Unité 0. Ainsi, le code commande et les informations relatives ne sont pas utilisés.
  2. Paramètre l'équivalent hexadécimal de la température spécifiée (100\_C) qui est la variable enregistrée dans la zone du type de variable d'écriture d'Unité 0.

Aire des données de  
lecture d'Unité 2  
(SYSWAY)

L'information segment est 1 et le groupe de commande est 1.

Mot	Fonction
DM 0200	Zone de surveillance de la réponse Contient 0000 lorsque les communications des composants sont normales.
DM 0201	Température courante Contient la valeur courante en binaire signé en complément à 2.
DM 0202	Etat Contient l'état lorsque la valeur courante a été lue.
DM 0203	Température spécifiée (voir Rem.) Contient la température spécifiée en binaire signé en complément à 2.
DM 0204	Valeur de consigne alarme 1 (voir Rem.) Contient la valeur de paramétrage de l'alarme 1 en binaire signé en complément à 2.
DM 0205	Valeur de consigne alarme 2 (voir Rem.) Contient la valeur de paramétrage de l'alarme 2 en binaire signé en complément à 2.
DM 0206	Bande proportionnelle (voir Rem.) Contient le paramètre de la bande proportionnelle en binaire.
DM 0207	RAZ (voir Rem.) Contient le paramètre de RAZ en binaire.
DM 0208	Temps dérivé (voir Rem.) Contient le paramètre du temps dérivé en binaire.
DM 0209	Contrôle du courant de chauffe (voir Rem.) Contient le courant électrique de chauffe en binaire.
DM 0210	Etat du courant de chauffe (voir Rem.) Contient l'état lorsque le courant électrique de chauffe a été lu.

- Rem.** Toute la zone des données de lecture d'Unité 2 est rafraîchie même si le groupe de commande 1 est sélectionné et seules les valeurs de DM 0200 à DM 0202 sont lues à partir du composant (les contenus de DM 0204 à DM 0210 sont remis à 0000). Lorsque les communications se font avec un régulateur de température par SYSWAY, allouer toujours 11 mots à la zone des données de lecture même si le groupe de commande sélectionné limite le nombre de mots actuellement lus (allouer 18 mots pour une zone de données de lecture de l'indicateur numérique de mesures).

Aire des données  
d'écriture d'Unité 2  
(SYSWAY)

L'information segment est 1 et le groupe de commande est 1.

Allouer les mots DM 0220 à DM 0228 à la zone des données d'écriture d'Unité 2. Dans cet exemple les données ne sont pas écrites sur l'Unité 2. C'est pourquoi il

n'est pas nécessaire de paramétrer les données dans la zone des données d'écriture d'Unité 2.

**Aire des données de lecture d'Unité 3 (SYSWAY)**

L'information segment est 1 et le groupe de commande est 1.

Mot	Fonction
DM 0240	Zone de surveillance de la réponse Contient 0000 lorsque les communications des composants sont normales.
DM 0241	Température actuelle Contient la valeur courante en binaire signé en complément à 2.
DM 0242	Etat Contient la valeur courante en binaire signé en complément à 2.
DM 0243	Température spécifiée (voir Rem.) Contient la température spécifiée en binaire signé en complément à 2.
DM 0244	Valeur de consigne alarme 1 (voir Rem.) Contient la valeur de paramétrage de l'alarme 1 en binaire signé en complément à 2.
DM 0245	Valeur de consigne alarme 2 (voir Rem.) Contient la valeur de paramétrage de l'alarme 2 en binaire signé en complément à 2.
DM 0246	Bande proportionnelle (voir Rem.) Contient le paramètre de la bande proportionnelle en binaire.
DM 0247	Temps RAZ (voir Rem.) Contient le paramètre du temps RAZ en binaire.
DM 0248	Temps dérivé (voir Rem.) Contient le paramètre du temps dérivé en binaire.
DM 0249	Contrôle du courant de chauffage (voir Rem.) Contient le courant électrique de chauffage en binaire.
DM 0250	Etat du courant de chauffage (voir Rem.) Contient l'état lorsque le courant électrique de chauffage a été lu.

**Rem.** Toute la zone des données de lecture d'Unité 3 est rafraîchie même si le groupe de commande 1 est sélectionné et seules les valeurs de DM 0240 à DM 0242 sont lues à partir du composant (les contenus de DM 0244 à DM 0250 sont remis à 0000).

Lorsque la communication s'effectue avec un régulateur de température à travers SYSWAY, allouer toujours 11 mots à la zone des données de lecture même si le groupe de commande sélectionné limite le nombre de mots actuellement lus (allouer 18 mots pour la zone des données de lecture de l'indicateur numérique de mesures).

Aire des données  
d'écriture d'Unité 3  
(SYSWAY)

L'information segment est 1 est le groupe de commande est 1.

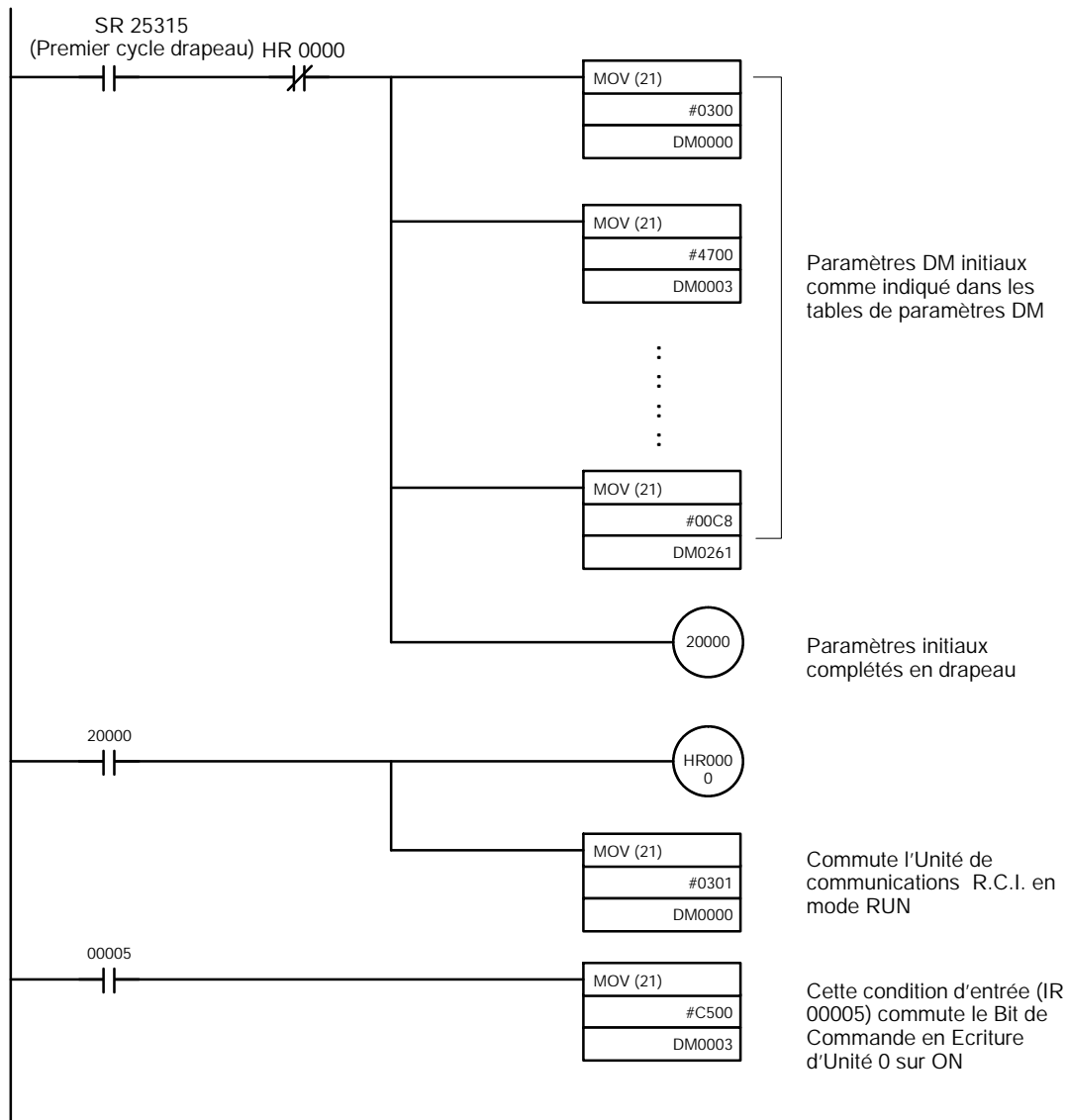
Mot	Fonction
DM 0260	Zone de surveillance de la réponse Contient 0000 lorsque les communications des composants sont normales.
DM 0261	Température spécifiée 00C8 (200_C)
DM 0262	Commande de fonctionnement (voir Rem.) 0000
DM 0263	Valeur de consigne alarme 1 (voir Rem.) Paramétrer la valeur de l'alarme 1 en binaire signé en complément à 2.
DM 0264	Valeur de consigne alarme 2 (voir Rem.) Paramétrer la valeur de l'alarme 2 en binaire signé en complément à 2.
DM 0265	Bande proportionnelle (voir Rem.) Paramétrer le paramètre de la bande proportionnelle en binaire.
DM 0266	Temps RAZ (voir Rem.) Paramétrer le paramètre du temps RAZ en binaire.
DM 0267	Temps dérivé (voir Rem.) Paramétrer le paramètre du temps dérivé en binaire.
DM 0268	Valeur de détection de surchauffage (voir Rem.) Paramétrer la valeur de détection de surchauffage en binaire.

**Rem.** Il est possible d'écrire juste la température spécifiée en sélectionnant le groupe de commande 1.

Lorsque les communications s'effectuent avec un régulateur de température à travers SYSWAY, allouer toujours 9 mots à la zone des données d'écriture même si le groupe de commande sélectionné limite le nombre de mots actuellement écrits (allouer 10 mots pour la zone des données d'écriture de l'indicateur numérique de mesures).

### 7-9-4 Programme à contacts pour les paramètres DM




Le schéma suivant indique un exemple de section de programme utilisé pour paramétrer les valeurs DM requises.



# Annexe A

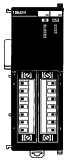
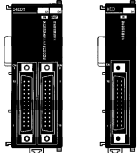
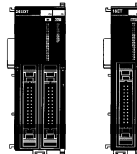
## Modèles standards

### Unités centrales

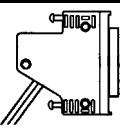
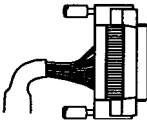
Dénomination et apparence	Capacité d'E/S	Entrées	Sorties	Horloge	Modèle
Unités avec borniers 	10 points d'E/S	6 points (24 Vc.c.)	4 sorties à relais	Non	CPM2C-10CDR-D
				Oui	CPM2C-10C1DR-D
	20 points d'E/S	12 points (24 Vc.c.)	8 sorties à relais	Non	CPM2C-20CDR-D
				Oui	CPM2C-20C1DR-D
Unités avec connecteurs compatibles Fujitsu 	10 points d'E/S	6 points (24 Vc.c.)	4 sorties à transistor (NPN)	Non	CPM2C-10CDTC-D
				Oui	CPM2C-10C1DTC-D
			4 sorties à transistor (PNP)	Non	CPM2C-10CDT1C-D
				Oui	CPM2C-10C1DT1C-D
	20 points d'E/S	12 points (24 Vc.c.)	8 sorties à transistor (NPN)	Non	CPM2C-20CDTC-D
				Oui	CPM2C-20C1DTC-D
			8 sorties à transistor (PNP)	Non	CPM2C-20CDT1C-D
				Oui	CPM2C-20C1DT1C-D
32 points d'E/S	16 points (24 Vc.c.)	16 sorties à transistor (NPN)	Non	CPM2C-32CDTC-D	
		16 sorties à transistor (PNP)	Non	CPM2C-32CDT1C-D	
Unités avec connecteurs MIL** 	10 points d'E/S	6 points (24 Vc.c.)	4 sorties à transistor (NPN)	Non	CPM2C-10CDTM-D
				Oui	CPM2C-10C1DTM-D
			4 sorties à transistor (PNP)	Non	CPM2C-10CDT1M-D
				Oui	CPM2C-10C1DT1M-D
	20 points d'E/S	12 points (24 Vc.c.)	8 sorties à transistor (NPN)	Non	CPM2C-20CDTM-D
				Oui	CPM2C-20C1DTM-D
			8 sorties à transistor (PNP)	Non	CPM2C-20CDT1M-D
				Oui	CPM2C-20C1DT1M-D
32 points d'E/S	16 points (24 Vc.c.)	16 sorties à transistor (NPN)	Non	CPM2C-32CDTM-D	
		16 sorties à transistors (PNP)	Non	CPM2C-32CDT1M-D	

\*\* Ces unités ne sont pas commercialisées en Europe.

## Unités d'extension d'E/S

Dénomination et apparence	Capacité d'E/S	Entrées	Sorties	Modèle
Unités avec borniers 	10 points d'E/S	6 points (24 Vc.c.)	4 sorties à relais	CPM2C-10EDR
	20 points d'E/S	12 points (24 Vc.c.)	8 sorties à relais	CPM2C-20EDR
	8 points de sortie	---	8 sorties à relais	CPM2C-8ER
Unités avec connecteurs compatibles Fujitsu 	24 points d'E/S	16 points (24 Vc.c.)	8 sorties à transistor (NPN)	CPM2C-24EDTC
			8 sorties à transistor (PNP)	CPM2C-24EDT1C
	32 points d'E/S	16 points (24 Vc.c.)	16 sorties à transistor (NPN)	CPM2C-32EDTC
			16 sorties à transistor (PNP)	CPM2C-32EDT1C
	8 points d'entrée	8 points (24 Vc.c.)	---	CPM2C-8EDC
	16 input points	16 points (24 Vc.c.)	---	CPM2C-16EDC
	8 points de sortie	---	8 sorties à transistor (NPN)	CPM2C-8ETC
			8 sorties à transistor (PNP)	CPM2C-8ET1C
16 points de sortie	---	16 sorties à transistor (NPN)	CPM2C-16ETC	
		16 sorties à transistor (PNP)	CPM2C-16ET1C	
Unités avec connecteurs MIL ** 	24 points d'E/S	16 points (24 Vc.c.)	8 sorties à transistor (NPN)	CPM2C-24EDTM
			8 sorties à transistor (PNP)	CPM2C-24EDT1M
	32 points d'E/S	16 points (24 Vcc)	16 sorties à transistor (NPN)	CPM2C-32EDTM
			16 sorties à transistor (PNP)	CPM2C-32EDT1M
	8 points d'entrée	8 points (24 Vcc)	---	CPM2C-8EDM
	16 points d'entrée	16 points (24 Vcc)	---	CPM2C-16EDM
	8 points de sortie	---	8 sorties à transistor (NPN)	CPM2C-8ETM
			8 sorties à transistor (PNP)	CPM2C-8ET1M
16 points de sortie	---	16 sorties à transistor (NPN)	CPM2C-16ETM	
		16 sorties à transistor (PNP)	CPM2C-16ET1M	


## Connecteurs d'E/S (produits OMRON)

Connecteur	Description	
	C500-CE241	Connecteur soudé 24 broches avec capot
	C500-CE242	Connecteur serti 24 broches avec capot
	C500-CE243	Connecteur pression 24 broches


\*\* Ces unités ne sont pas commercialisées en Europe.

## Unités d'extension

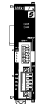
### Unités d'E/S analogiques

Modèle	Nom	Caractéristiques
 CPM2C-MAD11	Unité d'E/S analogique	2 entrées analogiques, 1 sortie analogique


### Unités sondes température

Modèle	Nom	Caractéristiques
 CPM2C-TS001	Unité sonde de température	2 entrées thermocouple
CPM2C-TS101		2 entrées Pt 100 ohms


### Unités esclaves d'E/S CompoBus/S

Modèle	Nom	Caractéristiques
 CPM2C-SRT21	Unité esclave d'E/S CompoBus/S	Alloue les E/S du CPM2C (8 entrées et 8 sorties) lorsque le CPM2C est utilisé comme un esclave CompoBus.

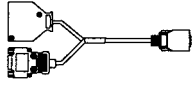
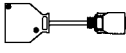

### Unité simple de communications

Modèle	Nom	Caractéristiques
 CPM2C-CIF21	Unité simple de communications	Jusqu'à 32 éléments de communications supportant le protocole CompoWay/F, des thermomètres et un panneau de mesures numériques supportant le protocole SYSWAY peuvent être connectés.


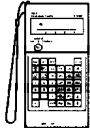
### Unités d'alimentation C.A.

Modèle	Nom	Caractéristiques
 CPM2C-PA201	Unité d'alimentation C.A.	Entrée : 100 à 240 Vc.a. Sortie : 24 Vc.c./600 mA


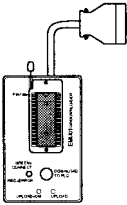

### Câbles de connexion du port de communications

Connecteur	Description	Longueur du câble
 CPM2C-CN111 Câble de connexion	Converti le port de communications de l'unité centrale CPM2C en port périphérique et en port RS-232C.	0,1 m (environ 4")
 CS1W-CN114 Câble de connexion	Converti le port de communications de l'unité centrale CPM2C en port périphérique.	0,05 m (environ 2")
 CS1W-CN118 Câble de connexion	Converti le port de communications de l'unité centrale CPM2C en port RS-232C.	0,05 m (environ 2")

## Appareils périphériques

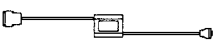
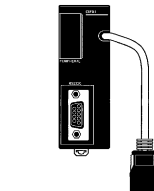



Dénomination	Apparence	N_ du modèle	Caractéristiques	
Console de programmation		CQM1-PRO01-E	Câble de connexion attaché de 2 m.	
			C200H-PRO27-E	Portatif, w/rétro-éclairé ; nécessite l'un des câbles de connexion listés ci-dessous.
	C200H-CN222	Connecte le C200H-PRO27-E à un port périphérique.	câble : 2 m	
	C200H-CN422		câble : 4 m	
	CS1W-CN224	Connecte le C200H-PRO27-E directement au port de communications de l'UC CPM2C.	câble : 2 m	
CS1W-CN624	câble : 6 m			
Logiciel de support		C500-ZL3AT1-E	3,5", 2HD pour IBM PC/AT ou compatible	

## Accessoires de maintenance

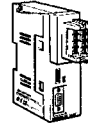
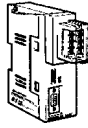

Dénomination	Apparence	N_ de modèle	Caractéristiques	
Batterie de sauvegarde		CPM2C-BAT01	---	
Unité de programmation mémoire		CPM1-EMU01-V1	Décharge le schéma à contact et les zones DM 6144 à DM 6655 de l'API vers l'EEPROM et charge le schéma à contact et les zones DM 6144 à DM 6655 de l'EEPROM vers l'API.	
EEPROM		EEROM-JD	256 Kbits	



## Adaptateurs et câbles de connexion

Port CPM2C	Nonm	Apparance	N_ de modèle	Commentaires	Long. câble
Périphérique	Interface RS-232C		CQM1-CIF02	Pour un port série d'ordinateur à 9 broches	3,3 m
	Périphérique/ Interface RS-232C		CPM2C-CIF01	Utiliser pour un port périphérique de conversion RS-232C.	---
RS-232C	Câble RS-232C		XW2Z-200S	Pour un port série d'ordinateur à 25 broches	2 m
			XW2Z-500S		5 m
		XW2Z-200S-V	Pour un port série d'ordinateur à 9 broches	2 m	
		XW2Z-500S-V		5 m	
Câbles RS-232C (Pour utilisation avec le NT-AL001.)		XW2Z-070T-1	Utiliser pour les connexion du port RS-232C du CPM2C au NT-AL001. (câble de 70 cm)		
		XW2Z-070T-1	Utiliser pour les connexion du port RS-232C du CPM2C au NT-AL001. (câble de 2 m)		

## Adaptateurs (connexions 1:N)

Dénomination	Apparance	N_ de modèle	Caractéristiques
Interface RS-422		NT-AL001	Utiliser pour une conversion du port RS-232C du CPM2C en port RS-422A. Nécessite une alimentation 5 V c.c., 150 mA qui est fournie par la connexion au CPM2C. (Peut également être connecté à un ordinateur personnel, mais cette connexion nécessite une alimentation externe en 5 V c.c.)
Interface RS-422		RD 400	Utiliser pour une conversion du port RS-232C en port RS-422A.
Interface RS-422 et RS-232C		CPM2C-CIF11	Utiliser pour une conversion du port périphérique du CPM2C en port RS-422A.

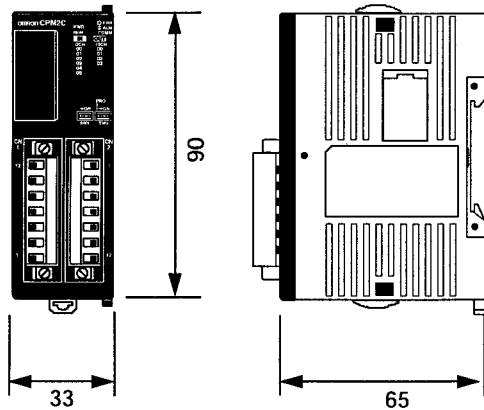
# Annexe B

## Dimensions

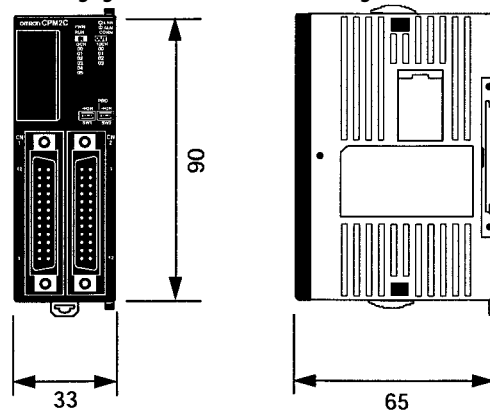
Toutes les dimensions sont en millimètres.

### Unités centrales

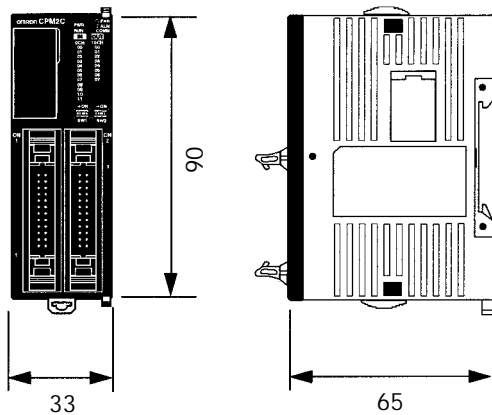
Unités centrales avec sorties à relais  
(CPM2C-j 0CDR-D, CPM2C-j 0C1DR-D)



Unités centrales avec sorties à transistor  
et connecteurs compatibles Fujitsu  
(CPM2C-j j CDTC-D, CPM2C-j 0C1DTC-D,  
CPM2C-j j CDT1C-D, CPM2C-j 0C1DT1C-D)



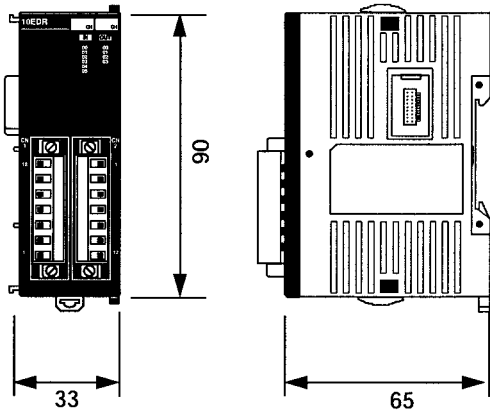
Unités centrales avec sorties à transistor  
et connecteurs MIL\*\*  
(CPM2C-j j CDTM-D, CPM2C-j 0C1DTM-D,  
CPM2C-j j CDT1M-D, CPM2C-j 0C1DT1M-D)



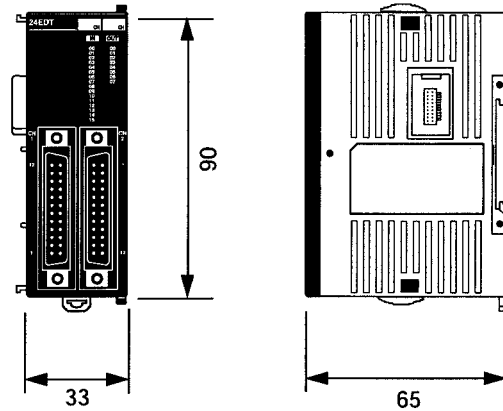
\*\* Ces unités ne sont pas commercialisées en Europe.

Unités d'extension d'E/S

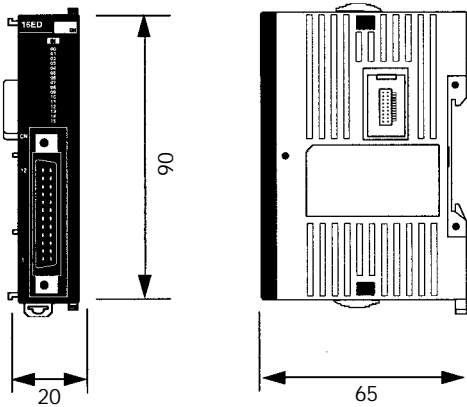
Unités avec sorties à relais  
(CPM2C-10EDR/8ER)



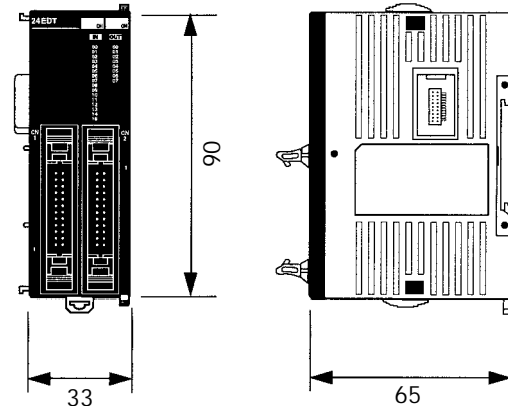
Unités avec sorties à transistor et connecteurs compatibles Fujitsu  
(CPM2C-24/32EDTC, CPM2C-24/32EDT1C)



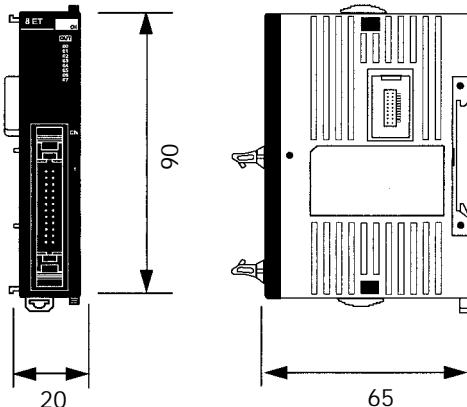
Unités à entrées ou sorties seulement et connecteurs compatibles Fujitsu  
(CPM2C-8EDC, CPM2C-8ETC, CPM2C-8ET1C, CPM2C-16EDC, CPM2C-16ETC, CPM2C-16ET1C)



Unités avec sorties à transistor et connecteurs MIL\*\* (CPM2C-24/32EDTM, CPM2C-24/32EDT1M)

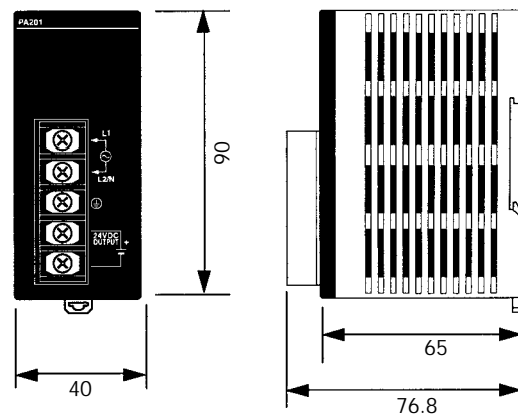


Unités à entrées ou sorties seulement\*\*  
(CPM2C-8EDM, CPM2C-8ETM, CPM2C-8ET1M, CPM2C-16EDM, CPM2C-16ETM, CPM2C-16ET1M)



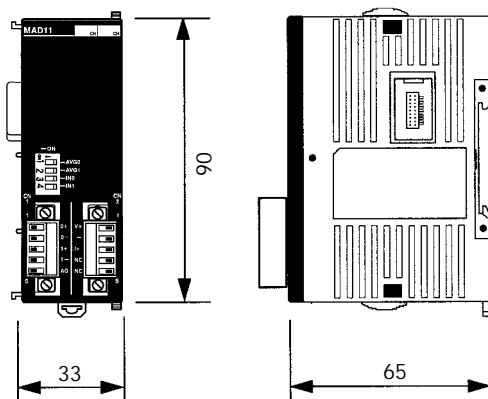
\*\* Ces unités ne sont pas commercialisées en Europe.

**Unité d'alimentation C.A. CPM2C-PA201**

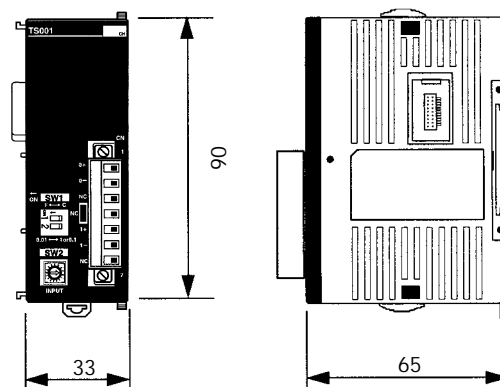


**Unités d'extension**

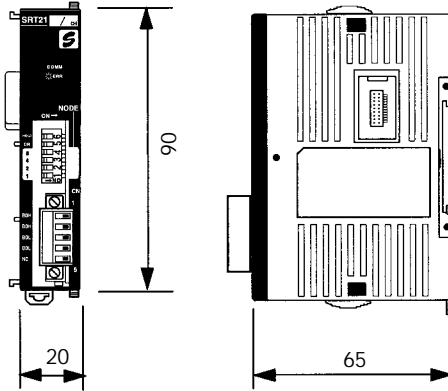
**Unité d'E/S analogique CPM2C-MAD11**



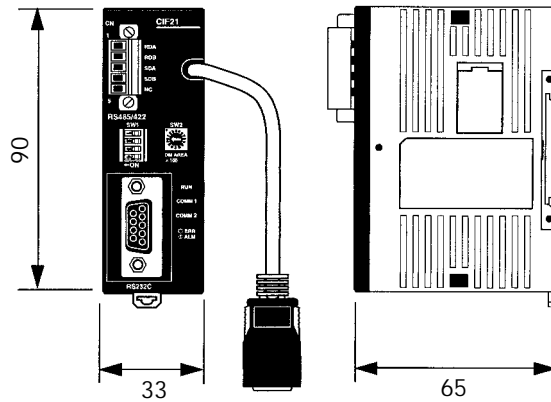
**Unités sondes de température CPM2C-TS001, CPM2C-TS101**



### Unité esclave CompoBus/S CPM2C-SRT21

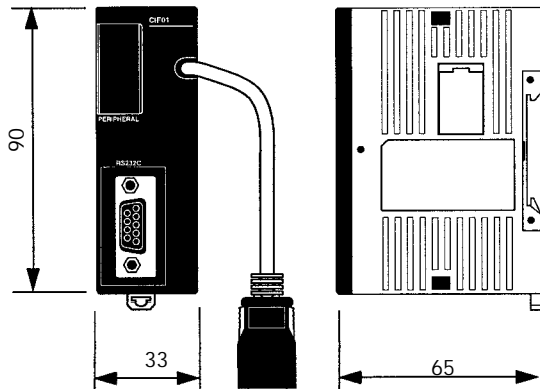


### Unité simple de communications CPM2C-CIF21

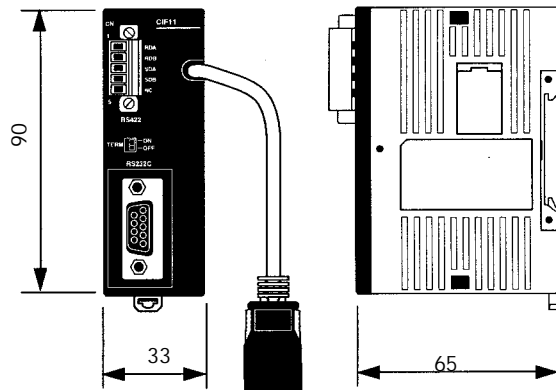


### Unités d'adaptation

Interface Périphérique/RS-232C  
CPM2C-CIF01

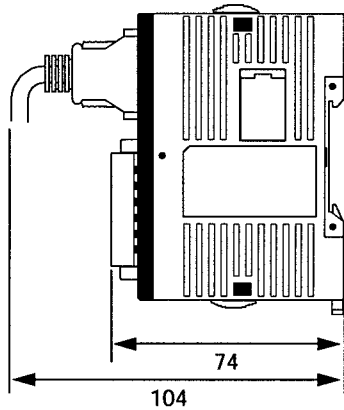


Interface RS-422/RS-232C  
CPM2C-CIF11

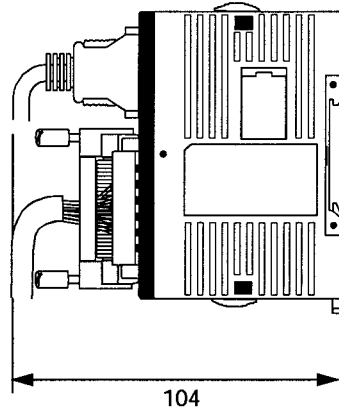


**Unités CPM2C avec connecteurs attachés**

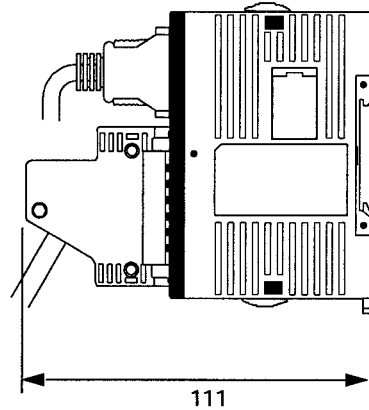
**Unités avec sorties à relais**



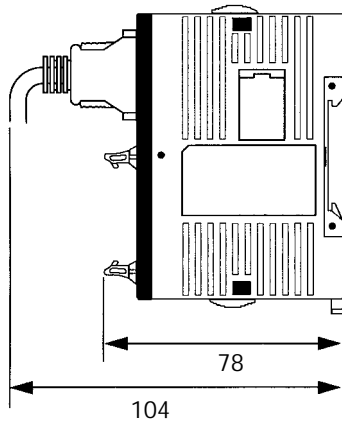
**Unités avec sorties à transistor (avec connecteurs à pression)**



**Unités avec sorties à transistor (avec connecteurs soudés)**



**Unités avec sorties à transistor et connecteurs MIL\*\***



\*\* Ces unités ne sont pas commercialisées en Europe.

## Poids

Unité			Référence	Poids
Unités centrales	Borniers (Sorties à relais)	10 points d'E/S	CPM2C-10CDR-D	200 g max.
			CPM2C-10C1DR-D	200 g max.
		20 points d'E/S	CPM2C-20CDR-D	250 g max.
			CPM2C-20C1DR-D	250 g max.
	Connecteurs compatibles Fujitsu	10 points d'E/S	CPM2C-10CDTC-D	200 g max.
			CPM2C-10CD1DTC-D	200 g max.
			CPM2C-10CDT1C-D	200 g max.
			CPM2C-10C1DT1C-D	200 g max.
		20 points d'E/S	CPM2C-20CDTC-D	200 g max.
			CPM2C-20C1DTC-D	200 g max.
			CPM2C-20CDT1C-D	200 g max.
			CPM2C-20C1DT1C-D	200 g max.
		32 points d'E/S	CPM2C-32CDTC-D	200 g max.
			CPM2C-32CDT1C-D	200 g max.
	Connecteurs MIL**	10 points d'E/S	CPM2C-10CDTM-D	200 g max.
			CPM2C-10C1DTM-D	200 g max.
			CPM2C-10CDT1M-D	200 g max.
			CPM2C-10C1DT1M-D	200 g max.
		20 points d'E/S	CPM2C-20CDTM-D	200 g max.
			CPM2C-20C1DTM-D	200 g max.
CPM2C-20CDT1M-D			200 g max.	
CPM2C-20C1DT1M-D			200 g max.	
32 points d'E/S		CPM2C-32CDTM-D	200 g max.	
		CPM2C-32CDT1M-D	200 g max.	

\*\* Ces unités ne sont pas commercialisées en Europe.

Unité			Référence	Poids
Unités d'E/S d'extension	Borniers (sorties à relais)	10 points d'E/S	CPM2C-10EDR	200 g max.
		20 points d'E/S	CPM2C-20EDR	200 g max.
		8 points de sortie	CPM2C-8ER	200 g max.
	Connecteurs compatibles Fujitsu	24 points d'E/S	CPM2C-24EDTC	200 g max.
			CPM2C-24EDT1C	200 g max.
		32 points d'E/S	CPM2C-32EDTC	200 g max.
			CPM2C-32EDT1C	200 g max.
		8 points d'entrée	CPM2C-8EDC	150 g max.
		16 points d'entrée	CPM2C-16EDC	150 g max.
		8 points de sortie	CPM2C-8ETC	150 g max.
			CPM2C-8ET1C	150 g max.
		16 points de sortie	CPM2C-16ETC	150 g max.
			CPM2C-16ET1C	150 g max.
	Connecteurs MIL **	24 points d'E/S	CPM2C-24EDTM	200 g max.
			CPM2C-24EDT1M	200 g max.
		32 points d'E/S	CPM2C-32EDTM	200 g max.
			CPM2C-32EDT1M	200 g max.
		8 points d'entrée	CPM2C-8EDM	150 g max.
		16 points d'entrée	CPM2C-16EDM	150 g max.
		8 points de sortie	CPM2C-8ETM	150 g max.
CPM2C-8ET1M			150 g max.	
16 points de sortie		CPM2C-16ETM	150 g max.	
		CPM2C-16ET1M	150 g max.	
Unité d'alimentation			CPM2C-PA201	250 g max.
Unités d'E/S d'extension	Unité d'E/S analogique		CPM2C-MAD11	200 g max.
	Unité à sonde de température	CPM2C-TS001	200 g max.	
		CPM2C-TS101	200 g max.	
	Unité esclave d'E/S Compubus/S		CPM2C-SRT21	150 g max.
Unité simple de communication		CPM2C-CIF21	150 g max.	
Interface Périphérique/RS-232C			CPM2C-CIF01	150 g max.
Interface RS-422/RS-232C			CPM2C-CIF11	150 g max.

\*\* Ces unités ne sont pas commercialisées en Europe.



# Annexe C

## Feuilles d'affectation des paramètres DM

### Zone de contrôle des données

DM _____	Contenus	Données
DM (+00)	Contrôle de l'Unité Simple des Communications	
DM (+01)	Etat de l'Unité Simple des Communications*1	
DM (+02)	Adresse DM de l'erreur de syntaxe*1	
DM (+03)	Contrôle des communications pour les Unités 0 à 7	
DM (+04)	Contrôle des communications pour les Unités 8 à 15	
DM (+05)	Contrôle des communications pour les Unités 16 à 23	
DM (+06)	Contrôle des communications pour les Unités 24 à 31	
DM (+07)	Type des communications de l'Unité 0	
DM (+08)	Adresse de départ de la zone des données de lecture de l'Unité 0 (Adresse de départ de la zone du type de variable de lecture de l'Unité 0)	
DM (+09)	Adresse de départ de la zone des données d'écriture d'Unité 0 (Adresse de départ de la zone du type de variable d'écriture de l'Unité 0)	
DM (+10)	Type des communications de l'Unité 1	
DM (+11)	Adresse de départ de la zone des données de lecture de l'Unité 1 (Adresse de départ de la zone du type de variable de lecture de l'Unité 1)	
DM (+12)	Adresse de départ de la zone des données d'écriture de l'Unité 1 (Adresse de départ de la zone du type de variable d'écriture de l'Unité 1)	
DM (+13)	Type des communications de l'Unité 2	
DM (+14)	Adresse de départ de la zone des données de lecture de l'Unité 2 (Adresse de départ de la zone du type de variable de lecture de l'Unité 2)	
DM (+15)	Adresse de départ de la zone des données d'écriture de l'Unité 2 (Adresse de départ de la zone du type de variable d'écriture de l'Unité 2)	
DM (+16)	Type des communications de l'Unité 3	
DM (+17)	Adresse de départ de la zone des données de lecture de l'Unité 3 (Adresse de départ de la zone du type de variable de lecture de l'Unité 3)	
DM (+18)	Adresse de départ de la zone des données d'écriture de l'Unité 3 (Adresse de départ de la zone du type de variable d'écriture de l'Unité 3)	
DM (+19)	Type des communications de l'Unité 4	
DM (+20)	Adresse de départ de la zone des données de lecture de l'Unité 4 (Adresse de départ de la zone du type de variable de lecture de l'Unité 4)	
DM (+21)	Adresse de départ de la zone des données d'écriture de l'Unité 4 (Adresse de départ de la zone du type de variable d'écriture de l'Unité 4)	
DM (+22)	Type des communications de l'Unité 5	
DM (+23)	Adresse de départ de la zone des données de lecture de l'Unité 5 (Adresse de départ de la zone du type de variable de lecture de l'Unité 5)	
DM (+24)	Adresse de départ de la zone des données d'écriture de l'Unité 5 (Adresse de départ de la zone du type de variable d'écriture de l'Unité 5)	
DM (+25)	Type des communications de l'Unité 6	
DM (+26)	Adresse de départ de la zone des données de lecture de l'Unité 6 (Adresse de départ de la zone du type de variable de lecture de l'Unité 6)	
DM (+27)	Adresse de départ de la zone des données d'écriture de l'Unité 6 (Adresse de départ de la zone du type de variable d'écriture de l'Unité 6)	
DM (+28)	Type des communications de l'Unité 7	
DM (+29)	Adresse de départ de la zone des données de lecture de l'Unité 7 (Adresse de départ de la zone du type de variable de lecture de l'Unité 7)	
DM (+30)	Adresse de départ de la zone des données d'écriture de l'Unité 7 (Adresse de départ de la zone du type de variable d'écriture de l'Unité 7)	
DM (+31)	Type des communications de l'Unité 8	
DM (+32)	Adresse de départ de la zone des données de lecture de l'Unité 8 (Adresse de départ de la zone du type de variable de lecture de l'Unité 8)	
DM (+33)	Adresse de départ de la zone des données d'écriture de l'Unité 8 (Adresse de départ de la zone du type de variable d'écriture de l'Unité 8)	
DM (+34)	Type des communications de l'Unité 9	

DM _____	Contenus	Données
DM (+35)	Adresse de départ de la zone des données de lecture de l'Unité 9 (Adresse de départ de la zone du type de variable de lecture de l'Unité 9)	
DM (+36)	Adresse de départ de la zone des données d'écriture de l'Unité 9 (Adresse de départ de la zone du type de variable d'écriture de l'Unité 9)	
DM (+37)	Type des communications de l'Unité 10	
DM (+38)	Adresse de départ de la zone des données de lecture de l'Unité 10 (Adresse de départ de la zone du type de variable de lecture de l'Unité 10)	
DM (+39)	Adresse de départ de la zone des données d'écriture de l'Unité 10 (Adresse de départ de la zone du type de variable d'écriture de l'Unité 10)	
DM (+40)	Type des communications de l'Unité 11	
DM (+41)	Adresse de départ de la zone des données de lecture de l'Unité 11 (Adresse de départ de la zone du type de variable de lecture de l'Unité 11)	
DM (+42)	Adresse de départ de la zone des données d'écriture de l'Unité 11 (Adresse de départ de la zone du type de variable d'écriture de l'Unité 11)	
DM (+43)	Type des communications de l'Unité 12	
DM (+44)	Adresse de départ de la zone des données de lecture de l'Unité 12 (Adresse de départ de la zone du type de variable de lecture de l'Unité 12)	
DM (+45)	Adresse de départ de la zone des données d'écriture de l'Unité 12 (Adresse de départ de la zone du type de variable d'écriture de l'Unité 12)	
DM (+46)	Type des communications de l'Unité 13	
DM (+47)	Adresse de départ de la zone des données de lecture de l'Unité 13 (Adresse de départ de la zone du type de variable de lecture de l'Unité 13)	
DM (+48)	Adresse de départ de la zone des données d'écriture de l'Unité 13 (Adresse de départ de la zone du type de variable d'écriture de l'Unité 13)	
DM (+49)	Type des communications de l'Unité 14	
DM (+50)	Adresse de départ de la zone des données de lecture de l'Unité 14 (Adresse de départ de la zone du type de variable de lecture de l'Unité 14)	
DM (+51)	Adresse de départ de la zone des données d'écriture de l'Unité 14 (Adresse de départ de la zone du type de variable d'écriture de l'Unité 14)	
DM (+52)	Type des communications de l'Unité 15	
DM (+53)	Adresse de départ de la zone des données de lecture de l'Unité 15 (Adresse de départ de la zone du type de variable de lecture de l'Unité 15)	
DM (+54)	Starting address of Unit 15 write data area (Starting address of Unit 15 write variable type area)	
DM (+55)	Type des communications de l'Unité 16	
DM (+56)	Adresse de départ de la zone des données de lecture de l'Unité 16 (Adresse de départ de la zone du type de variable de lecture de l'Unité 16)	
DM (+57)	Adresse de départ de la zone des données d'écriture de l'Unité 16 (Adresse de départ de la zone du type de variable d'écriture de l'Unité 16)	
DM (+58)	Type des communications de l'Unité 17	
DM (+59)	Adresse de départ de la zone des données de lecture de l'Unité 17 (Adresse de départ de la zone du type de variable de lecture de l'Unité 17)	
DM (+60)	Adresse de départ de la zone des données d'écriture de l'Unité 17 (Adresse de départ de la zone du type de variable d'écriture de l'Unité 17)	
DM (+61)	Type des communications de l'Unité 18	
DM (+62)	Adresse de départ de la zone des données de lecture de l'Unité 18 (Adresse de départ de la zone du type de variable de lecture de l'Unité 18)	
DM (+63)	Adresse de départ de la zone des données d'écriture de l'Unité 18 (Adresse de départ de la zone du type de variable d'écriture de l'Unité 18)	
DM (+64)	Type des communications de l'Unité 19	
DM (+65)	Adresse de départ de la zone des données de lecture de l'Unité 19 (Adresse de départ de la zone du type de variable de lecture de l'Unité 19)	
DM (+66)	Adresse de départ de la zone des données d'écriture de l'Unité 19 (Adresse de départ de la zone du type de variable d'écriture de l'Unité 19)	
DM (+67)	Type des communications de l'Unité 20	
DM (+68)	Adresse de départ de la zone des données de lecture de l'Unité 20 (Adresse de départ de la zone du type de variable de lecture de l'Unité 20)	
DM (+69)	Adresse de départ de la zone des données d'écriture de l'Unité 20 (Adresse de départ de la zone du type de variable d'écriture de l'Unité 20)	
DM (+70)	Type des communications de l'Unité 21	

DM _____	Contenus	Données
DM (+71)	Adresse de départ de la zone des données de lecture de l'Unité 21 (Adresse de départ de la zone du type de variable de lecture de l'Unité 21)	
DM (+72)	Adresse de départ de la zone des données d'écriture de l'Unité 21 (Adresse de départ de la zone du type de variable d'écriture de l'Unité 21)	
DM (+73)	Type des communications de l'Unité 22	
DM (+74)	Adresse de départ de la zone des données de lecture de l'Unité 22 (Adresse de départ de la zone du type de variable de lecture de l'Unité 22)	
DM (+75)	Adresse de départ de la zone des données d'écriture de l'Unité 22 (Adresse de départ de la zone du type de variable d'écriture de l'Unité 22)	
DM (+76)	Type des communications de l'Unité 23	
DM (+77)	Adresse de départ de la zone des données de lecture de l'Unité 23 (Adresse de départ de la zone du type de variable de lecture de l'Unité 23)	
DM (+78)	Adresse de départ de la zone des données d'écriture de l'Unité 23 (Adresse de départ de la zone du type de variable d'écriture de l'Unité 23)	
DM (+79)	Type des communications de l'Unité 24	
DM (+80)	Adresse de départ de la zone des données de lecture de l'Unité 24 (Adresse de départ de la zone du type de variable de lecture de l'Unité 24)	
DM (+81)	Adresse de départ de la zone des données d'écriture de l'Unité 24 (Adresse de départ de la zone du type de variable d'écriture de l'Unité 24)	
DM (+82)	Type des communications de l'Unité 25	
DM (+83)	Adresse de départ de la zone des données de lecture de l'Unité 25 (Adresse de départ de la zone du type de variable de lecture de l'Unité 25)	
DM (+84)	Adresse de départ de la zone des données d'écriture de l'Unité 25 (Adresse de départ de la zone du type de variable d'écriture de l'Unité 25)	
DM (+85)	Type des communications de l'Unité 26	
DM (+86)	Adresse de départ de la zone des données de lecture de l'Unité 26 (Adresse de départ de la zone du type de variable de lecture de l'Unité 26)	
DM (+87)	Adresse de départ de la zone des données d'écriture de l'Unité 26 (Adresse de départ de la zone du type de variable d'écriture de l'Unité 26)	
DM (+88)	Type des communications de l'Unité 27	
DM (+89)	Adresse de départ de la zone des données de lecture de l'Unité 27 (Adresse de départ de la zone du type de variable de lecture de l'Unité 27)	
DM (+90)	Adresse de départ de la zone des données d'écriture de l'Unité 27 (Adresse de départ de la zone du type de variable d'écriture de l'Unité 27)	
DM (+91)	Type des communications de l'Unité 28	
DM (+92)	Adresse de départ de la zone des données de lecture de l'Unité 28 (Adresse de départ de la zone du type de variable de lecture de l'Unité 28)	
DM (+93)	Adresse de départ de la zone des données d'écriture de l'Unité 28 (Adresse de départ de la zone du type de variable d'écriture de l'Unité 28)	
DM (+94)	Type des communications de l'Unité 29	
DM (+95)	Adresse de départ de la zone des données de lecture de l'Unité 29 (Adresse de départ de la zone du type de variable de lecture de l'Unité 29)	
DM (+96)	Adresse de départ de la zone des données d'écriture de l'Unité 29 (Adresse de départ de la zone du type de variable d'écriture de l'Unité 29)	
DM (+97)	Type des communications de l'Unité 30	
DM (+98)	Adresse de départ de la zone des données de lecture de l'Unité 30 (Adresse de départ de la zone du type de variable de lecture de l'Unité 30)	
DM (+99)	Adresse de départ de la zone des données d'écriture de l'Unité 30 (Adresse de départ de la zone du type de variable d'écriture de l'Unité 30)	
DM (+100)	Type des communications de l'Unité 31	
DM (+101)	Adresse de départ de la zone des données de lecture de l'Unité 31 (Adresse de départ de la zone du type de variable de lecture de l'Unité 31)	
DM (+102)	Adresse de départ de la zone des données d'écriture de l'Unité 31 (Adresse de départ de la zone du type de variable d'écriture de l'Unité 31)	

## Zone de type de variable de lecture (CompoWay/F)

DM _____	Contenus	Données	Nom de la variable	Plage de paramètres
DM (+00)	Nombre d'éléments en lecture		---	0001 à 0012 BCD
DM (+01)	Réservé	Toujours 0000	---	---
DM (+02)	Adresse de départ de la zone des données de lecture		---	0000 à 9999 BCD
DM (+03)	Type de la variable 1			Type de variable : 00C0 à 00CF Hex Adresse de variable : 0000 à FFFF Hex
DM (+04)	Adresse de la variable 1			
DM (+05)	Type de la variable 2			
DM (+06)	Adresse de la variable 2			
DM (+07)	Type de la variable 3			
DM (+08)	Adresse de la variable 3			
DM (+09)	Type de la variable 4			
DM (+10)	Adresse de la variable 4			
DM (+11)	Type de la variable 5			
DM (+12)	Adresse de la variable 5			
DM (+13)	Type de la variable 6			
DM (+14)	Adresse de la variable 6			
DM (+15)	Type de la variable 7			
DM (+16)	Adresse de la variable 7			
DM (+17)	Type de la variable 8			
DM (+18)	Adresse de la variable 8			
DM (+19)	Type de la variable 9			
DM (+20)	Adresse de la variable 9			
DM (+21)	Type de la variable 10			
DM (+22)	Adresse de la variable 10			
DM (+23)	Type de la variable 11			
DM (+24)	Adresse de la variable 11			
DM (+25)	Type de la variable 12			
DM (+26)	Adresse de la variable 12			

## Zone de type de variable d'écriture (CompoWay/F)

DM _____	Contenus	Données	Nom de la variable	Plage de paramètres
DM (+00)	Nombre d'éléments en lecture		---	0000 à 0012 BCD
DM (+01)	Commande de fonctionnement		---	0000 : Rien 0001 : Paramètre de commande
DM (+02)	Adresse de départ de la zone des données d'écriture		---	0000 à 9999 BCD
DM (+03)	Type de la variable 1			Type de variable: 00C0 à 00CF Hex Adresse de variable: 0000 à FFFF Hex
DM (+04)	Adresse de la variable 1			
DM (+05)	Type de la variable 2			
DM (+06)	Adresse de la variable 2			
DM (+07)	Type de la variable 3			
DM (+08)	Adresse de la variable 3			
DM (+09)	Type de la variable 4			
DM (+10)	Adresse de la variable 4			
DM (+11)	Type de la variable 5			
DM (+12)	Adresse de la variable 5			
DM (+13)	Type de la variable 6			
DM (+14)	Adresse de la variable 6			
DM (+15)	Type de la variable 7			
DM (+16)	Adresse de la variable 7			
DM (+17)	Type de la variable 8			
DM (+18)	Adresse de la variable 8			
DM (+19)	Type de la variable 9			
DM (+20)	Adresse de la variable 9			
DM (+21)	Type de la variable 10			
DM (+22)	Adresse de la variable 10			
DM (+23)	Type de la variable 11			
DM (+24)	Adresse de la variable 11			
DM (+25)	Type de la variable 12			
DM (+26)	Adresse de la variable 12			

## Zone des données de lecture (CompoWay/F)

DM _____	Contenus	Données	Nom de la variable
DM (+00)	Zone de contrôle de la réponse		---
DM (+01)	Réservé	Toujours 0000	---
DM (+02)	Données de lecture de la variable 1 (octets plus faibles)		
DM (+03)	Données de lecture de la variable 1 (octets plus forts)		
DM (+04)	Données de lecture de la variable 2 (octets plus faibles)		
DM (+05)	Données de lecture de la variable 2 (octets plus forts)		
DM (+06)	Données de lecture de la variable 3 (octets plus faibles)		
DM (+07)	Données de lecture de la variable 3 (octets plus forts)		
DM (+08)	Données de lecture de la variable 4 (octets plus faibles)		
DM (+09)	Données de lecture de la variable 4 (octets plus forts)		
DM (+10)	Données de lecture de la variable 5 (octets plus faibles)		
DM (+11)	Données de lecture de la variable 5 (octets plus forts)		
DM (+12)	Données de lecture de la variable 6 (octets plus faibles)		
DM (+13)	Données de lecture de la variable 6 (octets plus forts)		
DM (+14)	Données de lecture de la variable 7 (octets plus faibles)		
DM (+15)	Données de lecture de la variable 7 (octets plus forts)		
DM (+16)	Données de lecture de la variable 8 (octets plus faibles)		
DM (+17)	Données de lecture de la variable 8 (octets plus forts)		
DM (+18)	Données de lecture de la variable 9 (octets plus faibles)		
DM (+19)	Données de lecture de la variable 9 (octets plus forts)		
DM (+20)	Données de lecture de la variable 10 (octets plus faibles)		
DM (+21)	Données de lecture de la variable 10 (octets plus forts)		
DM (+22)	Données de lecture de la variable 11 (octets plus faibles)		
DM (+23)	Données de lecture de la variable 11 (octets plus forts)		
DM (+24)	Données de lecture de la variable 12 (octets plus faibles)		
DM (+25)	Données de lecture de la variable 12 (octets plus forts)		

## Zone des données d'écriture (CompoWay/F)

DM _____	Contenus	Données	Nom de variable
DM (+00)	Zone de contrôle de la réponse		---
DM (+01)	Commande de fonctionnement		---
DM (+02)	Données de lecture de la variable 1 (octets plus faibles)		
DM (+03)	Données de lecture de la variable 1 (octets plus forts)		
DM (+04)	Données de lecture de la variable 2 (octets plus faibles)		
DM (+05)	Données de lecture de la variable 2 (octets plus forts)		
DM (+06)	Données de lecture de la variable 3 (octets plus faibles)		
DM (+07)	Données de lecture de la variable 3 (octets plus forts)		
DM (+08)	Données de lecture de la variable 4 (octets plus faibles)		
DM (+09)	Données de lecture de la variable 4 (octets plus forts)		
DM (+10)	Données de lecture de la variable 5 (octets plus faibles)		
DM (+11)	Données de lecture de la variable 5 (octets plus forts)		
DM (+12)	Données de lecture de la variable 6 (octets plus faibles)		
DM (+13)	Données de lecture de la variable 6 (octets plus forts)		
DM (+14)	Données de lecture de la variable 7 (octets plus faibles)		
DM (+15)	Données de lecture de la variable 7 (octets plus forts)		
DM (+16)	Données de lecture de la variable 8 (octets plus faibles)		
DM (+17)	Données de lecture de la variable 8 (octets plus forts)		
DM (+18)	Données de lecture de la variable 9 (octets plus faibles)		
DM (+19)	Données de lecture de la variable 9 (octets plus forts)		
DM (+20)	Données de lecture de la variable 10 (octets plus faibles)		
DM (+21)	Données de lecture de la variable 10 (octets plus forts)		
DM (+22)	Données de lecture de la variable 11 (octets plus faibles)		
DM (+23)	Données de lecture de la variable 11 (octets plus forts)		
DM (+24)	Données de lecture de la variable 12 (octets plus faibles)		
DM (+25)	Données de lecture de la variable 12 (octets plus forts)		

## Zone des données d'écriture (Liaison hôte : Régulateur de température)

DM _____	Contenus	Données	Groupe de commande				
			1	2	3	4	5
DM (+00)	Zone de surveillance de la réponse		Lu	Lu	Lu	Lu	Lu
DM (+01)	Température Courante		Lu	Lu	Lu	Lu	Lu
DM (+02)	Etat		Lu	Lu	Lu	Lu	Lu
DM (+03)	Température spécifiée		Lu	Lu	Lu	Lu	Lu
DM (+04)	Valeur de consigne d'Alarme 1		---	---	Lu	Lu	Lu
DM (+05)	Valeur de consigne d'Alarme 2		---	---	Lu	Lu	Lu
DM (+06)	Bande proportionnelle		---	---	---	Lu	Lu
DM (+07)	Temps RAZ		---	---	---	Lu	Lu
DM (+08)	Temps dérivé		---	---	---	Lu	Lu
DM (+09)	Contrôle du courant de chauffage		---	---	---	---	Lu
DM (+10)	Etat du courant de chauffage		---	---	---	---	Lu

## Zone des données de lecture (Liaison hôte : Indicateurs numériques de mesures)

DM _____	Contenus	Données	Groupe de commande				
			1	2	3	4	5
DM (+00)	Zone de surveillance de la réponse		Lu	Lu	Lu	Lu	Lu
DM (+01)	Valeur affichée (octets plus faibles)		Lu	Lu	Lu	Lu	Lu
DM (+02)	Valeur affichée (octets plus forts)		Lu	Lu	Lu	Lu	Lu
DM (+03)	Etat de la valeur affichée		Lu	Lu	Lu	---	Lu
DM (+04)	Chargement maximum (octets plus faibles)		---	Lu	Lu	---	Lu
DM (+05)	Chargement maximum (octets plus forts)		---	Lu	Lu	---	Lu
DM (+06)	Etat chargement maximum		---	Lu	Lu	---	Lu
DM (+07)	Chargement minimum (octets plus faibles)		---	Lu	Lu	---	Lu
DM (+08)	Chargement minimum (octets plus forts)		---	Lu	Lu	---	Lu
DM (+09)	Etat chargement minimum		---	Lu	Lu	---	Lu
DM (+10)	Valeur de comparaison HH (octets plus faibles)		---	---	---	Lu	Lu
DM (+11)	Valeur de comparaison HH (octets plus forts)		---	---	---	Lu	Lu
DM (+12)	Valeur de comparaison H (octets plus faibles)		---	---	---	Lu	Lu
DM (+13)	Valeur de comparaison H (octets plus forts)		---	---	---	Lu	Lu
DM (+14)	Valeur de comparaison L (octets plus faibles)		---	---	---	Lu	Lu
DM (+15)	Valeur de comparaison L (octets plus forts)		---	---	---	Lu	Lu
DM (+16)	Valeur de comparaison LL (octets plus faibles)		---	---	---	Lu	Lu
DM (+17)	Valeur de comparaison LL (octets plus forts)		---	---	---	Lu	Lu



## Zone des données d'écriture (Liaison hôte : Régulateur de température)

DM ____	Contenus	Données	Groupe de commande				
			1	2	3	4	5
DM (+00)	Zone de surveillance de la réponse		Lu	Lu	Lu	Lu	Lu
DM (+01)	Valeur de consigne de la température spécifiée		Lu	Lu	Lu	Lu	Lu
DM (+02)	Commande de fonctionnement		---	Lu	Lu	Lu	Lu
DM (+03)	Valeur de consigne d'Alarme 1		---	---	Lu	Lu	Lu
DM (+04)	Valeur de consigne d'Alarme 2		---	---	Lu	Lu	Lu
DM (+05)	Bande proportionnelle		---	---	---	Lu	Lu
DM (+06)	Temps RAZ		---	---	---	Lu	Lu
DM (+07)	Temps dérivé		---	---	---	Lu	Lu
DM (+08)	Valeur de détection de surchauffage		---	---	---	---	Lu

## Zone des données d'écriture (Liaison hôte : Indicateurs numériques de mesures)

DM ____	Contenus	Données	Groupe de commande				
			1	2	3	4	5
DM (+00)	Zone de surveillance de la réponse		Lu	Lu	Lu	Lu	Lu
DM (+01)	Commande de fonctionnement		---	---	Lu	---	Lu
DM (+02)	Valeur de comparaison HH (octets plus faibles)		---	---	---	Lu	Lu
DM (+03)	Valeur de comparaison HH (octets plus forts)		---	---	---		
DM (+04)	Valeur de comparaison H (octets plus faibles)		---	---	---	Lu	Lu
DM (+05)	Valeur de comparaison H (octets plus forts)		---	---	---		
DM (+06)	Valeur de comparaison L (octets plus faibles)		---	---	---	Lu	Lu
DM (+07)	Valeur de comparaison L (octets plus forts)		---	---	---		
DM (+08)	Valeur de comparaison LL (octets plus faibles)		---	---	---	Lu	Lu
DM (+09)	Valeur de comparaison LL (octets plus forts)		---	---	---		