

(b) Description

This unit will compare the switched inputs at S13-S14 and S23-S24. In the event of a disparity between the inputs for more than 0.5 secs, the unit will lock out the outputs to the OFF state. Normal operation can only be resumed after both inputs are open and then closed synchronously (within 0.5secs) and the manual reset is pushed and released (momentary push button required).

Beschreibung

Das Gerät vergleicht die Schalteingänge zwischen S13 - S14 und S23 und S24. Bei einer eventuellen Diskrepanz dieser Eingänge für mehr als 0,5 Sekunden, versetzt das Gerät die Ausgänge in den Sperrzustand AUS. Der normale Betrieb kann erst nach Öffnen und synchronem Schließen beider Eingänge (innerhalb von 0,5 Sekunden), sowie Betätigung der manuellen Rückstelltaste wiederaufgenommen werden (Rückstelltaste ohne Rastung erforderlich).

Description

L'appareil compare les entrées commutées aux bornes S13-S14 et S23-S24. En cas de disparité entre les entrées pendant plus de 0,5 seconde, l'appareil bloque les sorties hors circuit (OFF). Le fonctionnement normal ne reprend que lorsque les deux entrées sont ouvertes puis fermées en synchronisation (dans un délai de 0,5 seconde) et le bouton de réarmement manuel est appuyé puis relâché (ceci nécessite un bouton-poussoir instantané).

(c) Installation Instructions

RETAIN THESE INSTRUCTIONS

Installation must be in accordance with the following steps and must be carried out by suitably competent personnel.

This device is intended to be part of the safety related control system of a machine. Before installation, a risk assessment should be performed to determine whether the specifications of this device are suitable for all foreseeable operational and environmental characteristics of the machine to which it is to be fitted.

At regular intervals during the life of the machine check whether the characteristics foreseen remain valid.

Guardmaster cannot accept responsibility for a failure of this device if the procedures given in this sheet are not implemented or if it is used outside the recommended specifications in this sheet.

Exposure to shock and/or vibration in excess of those stated in IEC 68 part: 2-6/7 should be prevented.

Adherence to the recommended inspection and maintenance instructions forms part of the warranty.

Einbauanleitung

DIESE ANLEITUNG AUFBEWAHREN

Die Installation muß unter Einhaltung der nachstehend beschriebenen Schritte, und durch geeignetes, fachlich qualifiziertes Personal erfolgen.

Diese Vorrichtung ist als Teil des sicherheitsrelevanten Kontrollsystems einer Maschine vorgesehen. Vor der Installation sollte eine Risikobewertung zur Festlegung dessen erfolgen, ob die Spezifikationen dieser Vorrichtung für alle vorhersehbaren betrieblichen und umweltbezogenen Eigenschaften der jeweiligen Maschine geeignet sind, an der sie installiert werden soll.

In regelmäßigen Abständen während der Lebensdauer der Maschine ist zu überprüfen, ob die vorhergesehenen Eigenschaften weiterhin gültig sind. Guardmaster kann keinerlei Verantwortung für ein Versagen dieser Vorrichtung übernehmen, wenn die in diesem Schriftblatt gegebenen Verfahrensweisen nicht implementiert wurden, oder wenn sie außerhalb der auf diesem Schriftblatt empfohlenen Spezifikationen verwendet wird. Eine Aussetzung an Stoßbelastungen und/oder Vibrationen, die überhalb den in IEC 68, Teil 2-6/7 angegebenen Werten liegen, sollte verhindert werden.

Die Einhaltung der empfohlenen Inspektions- und Wartungsvorschriften ist Teil der Garantie.

Notice D'installation

CONSERVEZ CES INSTRUCTIONS

L'installation doit être effectuée conformément aux instructions suivantes, par des membres qualifiés du personnel.

Ce dispositif est étudié pour être incorporé dans le système de contrôle pour la sécurité d'une machine. Avant l'installation, on doit effectuer une évaluation des risques pour déterminer si les spécifications de ce dispositif sont appropriées pour toutes les caractéristiques de service et du milieu d'utilisation prévues pour la machine sur laquelle il sera monté.

Vérifier, à des échéances régulières au cours de la vie de la machine, que les caractéristiques prévues sont toujours valables. Guardmaster décline toute responsabilité pour les défaillances de cet appareil si les procédures décrites dans la présente notice ne sont pas appliquées ou si l'appareil est utilisé hors des spécifications recommandées dans cette même notice.

Éviter toute exposition à des chocs et/ou des vibrations supérieurs à ceux qui sont spécifiés dans la norme IEC 68 part. 1-6/7.

Le respect des instructions relatives à l'inspection, au contrôle et à l'entretien de cet appareil rentre dans l'application de la garantie.

Deutsch / Français

(a) ÜBERWACHUNGSBEISPIELE -

Verwendung des MSR12T zur Erfassung eines einzelnen Fehlers /
EXEMPLES DE CONTROLE - MSR12T est utilisé pour contrôler un défaut unique

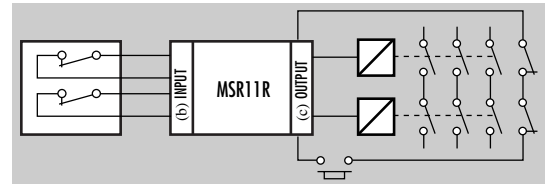
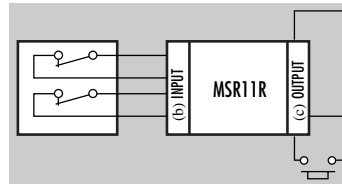
(b) EINGANG / ENTREE

(c) AUSGANG / SORTIE

(d) Zeigt an, welche Funktion das MSR12T überwacht / Indique ce que MSR12T contrôle

(a) MONITORING EXAMPLES - MSR11R used to detect a single fault

(d) Indicates what the MSR11R is monitoring



1

- (a) Rückansicht / Vue de l'arrière
- (b) Spannung abschalten/ Isoler les alimentations
- (c) Auf 35mm-Normschiene anbringen / Montage sur rail DIN 35mm
- (d) In Einbaugeschütz nach mind. IP 54 montieren / Monter dans un coffret conforme au minimum à la norme IP 54

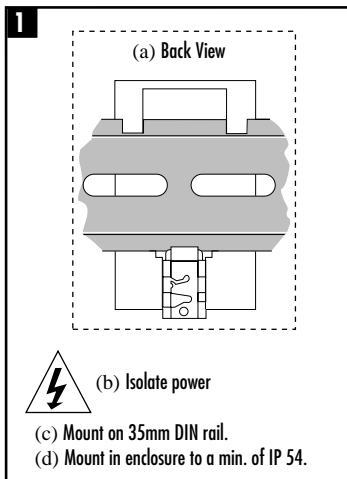
2

(b) Anschlüsse:

- A1 & A2 = Spannungsversorgung (siehe Angaben an der Seite)
- S13, S14 = Schutzzeigang 2 (Ruhekontakt)
- S23, S24 = Schutzzeigang 1 (Ruhekontakt)
- X1, X2 = Ausgangs-/Schützüberwachung
- 13 & 14 = Schutz Ausgang 1 (Ruhekontakt)
- 23 & 24 = Schutz Ausgang 2 (Ruhekontakt)
- 31, 32 = Schutz Ausgang 3 (Ruhekontakt)
- 41, 42 = Hilfsausgang 1 (Ruhekontakt)

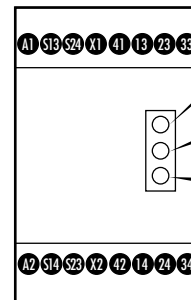
Connexions :

- A1 & A2 = Alimentation (voir les renseignements sur le côté)
- S13 & S14 = Entrée de sécurité 2 (N/O)
- S23 & S24 = Entrée de sécurité 1 (N/F)
- X1 & X2 = Boucle de retour
- 13 & 14 = Sortie sécurité 1 (N/O)
- 23 & 24 = Sortie sécurité 2 (N/O)
- 31 & 32 = Sortie sécurité 3 (N/O)
- 41 & 42 = sortie auxiliaire 1 (N/F)



2 (a) Connections

- (b)
- A1 & A2 = Supply (see side for details)
- S13 & S14 = Safety input 2 (N/C)
- S23 & S24 = Safety input 1 (N/C)
- X1 & X2 = Outputs (contactor) monitoring
- 13 & 14 = Safety output 1 (N/O).
- 23 & 24 = Safety output 2 (N/O).
- 33 & 34 = Safety output 3 (N/O).
- 41 & 42 = Auxiliary output 1 (N/C).



(c) LED Indication

- POWER (RED) - Illuminated when there is power to the unit.
- K1 (GREEN) - Illuminated when internal contacts K1 are closed.
- K2 (GREEN) - Illuminated when internal contacts K2 are closed.

- (c) LED Anzeigen:
- POWER (ROT) - leuchtet, wenn am Gerät Spannung anliegt.
- K1 (GRÜN) - leuchtet, wenn interne Kontakte K1 geschlossen sind.
- K2 (GRÜN) - leuchtet, wenn interne Kontakte K2 geschlossen sind /
- Voyants:
- POWER (rouge): allumé lorsque l'appareil est sous tension
- K1 (vert): allumé lorsque les contacts internes K1 sont fermés
- K2 (vert): allumé lorsque les contacts internes K2 sont fermés

3

- (a) In Einbaugeschütz nach mind. IP 54 montieren / Monter dans un coffret conforme au minimum à la norme IP 54
- (b) Austauschicherung, Guardmaster Teilnummer 31562 / Fusible de rechange, pièce Guardmaster n° 31562

4

- (b) SCHUTZKREIS / CIRCUIT DE PROTECTION
- (c) ÜBERWACHUNGSKREIS / CIRCUIT DE CONTRÔLE
- (d) TEST/RÜCKSTELLUNG / TESTER / REARMER

5

- (b) Verriegelungs- oder NOT-AUS-Kontrolle mit Überwachung externer Relais mit überwachter Rückstellung. / Interrupteur d'interverrouillage ou commande d'arrêt d'urgence (E-STOP) avec contrôle de relais externes avec réarmement contrôlé.
- (c) SPANNUNGSVERSORGUNG / ALIMENTATION
- (d) TEST/RÜCKSTELLUNG / TESTER / REARMER
- (e) Verriegelungsschalter oder NOT-AUS / Interrupteur d'interverrouillage ou arrêt d'urgence.

- (f) Die Spannungsversorgung muß den Vorschriften der EN 60204-1 entsprechen. Klemme A2 muß an die Seite des Steuerkreises angeschlossen werden, die mit dem Schutzleiter verbunden ist.

ZUR BEACHTUNG: Die Ausgänge sind durch eine externe Sicherung zu schützen.

La tension d'alimentation doit être conforme aux spécifications d'EN 60204-1. La borne A2 doit être connectée au côté du circuit de commande qui est relié au conducteur de protection.

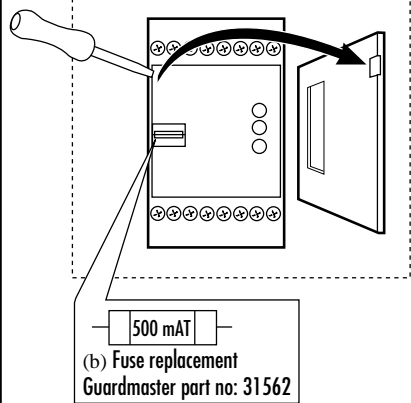
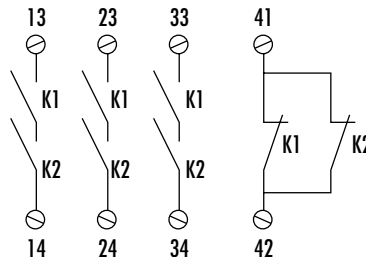
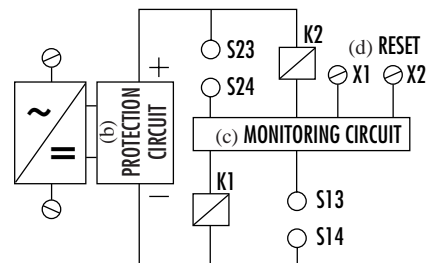
REMARQUE : les sorties doivent être protégées par un fusible extérieur.

6

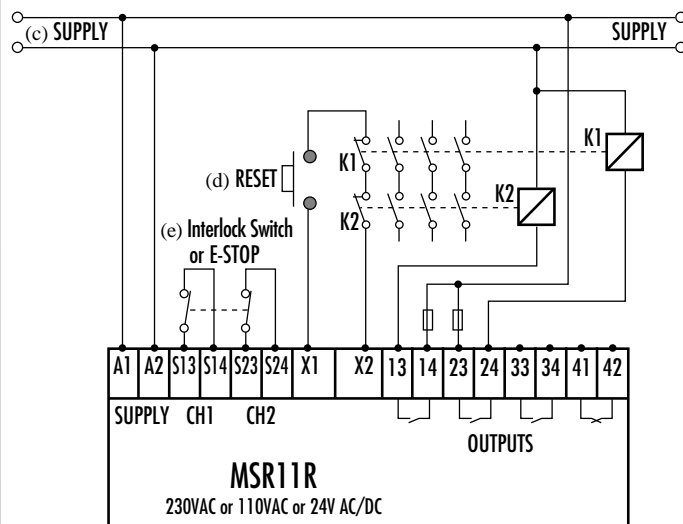
- (a) Deckel wieder aufsetzen / Remettre le couvercle sans forcer
- (b) Spannung anschließen. Vor Inbetriebnahme auf korrekte Funktion überprüfen. / Connectez l'alimentation - Contrôlez le bon fonctionnement des sécurités avant la mise en service pour la protection des opérateurs.

3

(a) Mount in enclosure to a min of IP 54.

(b) Fuse replacement
Guardmaster part no: 31562**4** (a) Internal Circuit / Innenschaltbild / Circuit interne**5** (a) Wiring example / Anschlußbeispiele / Exemples de câblage

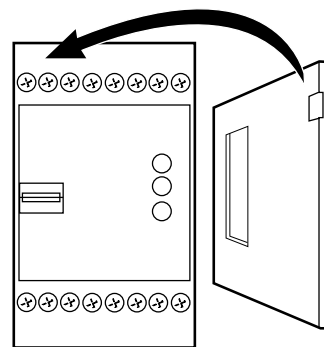
(b) Interlock Switch or E-STOP control with Monitoring of External Relays with Monitored Reset.



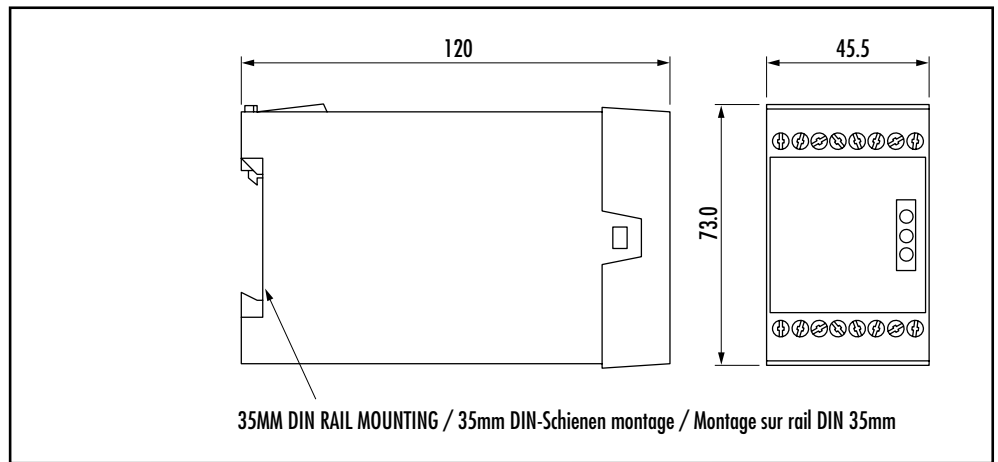
(f)

The supply voltage must meet the requirements of EN 60204-1. Terminal A2 must be connected to that side of the control circuit which is connected to the protective conductor.

NOTE: Outputs should be protected by an external fuse.

6(a)
Replace Cover.

Connect power - Check operation before allowing operator use.



(d) Technical Specifications

Conforming to standards	EN60204, EN954-1, EN292.
Power supply	24 VAC/DC, 110 VAC or 230 VAC. (±10%)
Power consumption	< 4 VA.
X1-X2 Contactor monitor loop	N/C contactor loop. Monitored reset
Safety inputs	2 N/C switches (guard closed).
Drop out time	50 m Sec. (typical)
Impulse withstand voltage	2500 V.
Over voltage category	II in accordance with VDE 0110
Internal fuse	500 mA T Replaceable supply fuse.
Relay outputs	3N/O TUV approved. (13/14, 23/24, 33/34)
Auxiliary output	1N/C (41/42) for monitoring only
Utilisation Cat.	AC 15: 4 A / 250 VAC DC 13: 3 A / 24 VDC
Min. switched current / voltage	10 mA / 10 V.
Max. output fuse	5 A Quick acting on AC 3 A Quick acting on DC
Indication LED 1	Red 1 = Power On.
LED 2	Green = K1 closed
LED 3	Green 2 = K2 closed
Operating temperature	-10°C to +55°C.
Pollution degree	3 DIN VDE 0110
Humidity	90% at +50°C.
Protection class	N/A. Mount in IP 54 min. enclosure
Sealing	Enclosure: IP 40 DIN 0470. Terminal: IP 20 DIN 0470.
Terminals	1x2.5mm ² stranded with sleeves stripped 8mm, 1x4 mm ² solid conductor. (UL = 16 - 18 American wire gauge)
Conductor fixing	Plus-minus terminals screws M3,5
Housing	16 Way D=120, H=73, W=45.5mm.
Weight	510g.
Material and colour	Polycarbonate, red .
Installation group	C in accordance with VDE 0110.
Fixing details	35mm DIN rail.
Torque settings - Terminal screws	1.0Nm (0.79lbs/in)

Technische Daten

Konformität mit folgenden Normen	EN60204, EN954-1, EN292.
Leistungsversorgung	24 VAC/DC, 110 VAC oder 230 VAC (±10%)
Leistungsaufnahme	< 4 VA
Schutz-Überwachungsschleife X1-X2	Schutz-Schließerscheife Überwachte Rückstellung
Schutzzeigänge	2 Öffnungsschalter (Schutztür geschlossen)
Abfallverzögerung	50 ms (typisch)
Bemessungs-Stoßspannung	2500 V
Überspannungsklasse	II gemäß VDE 0110
Interne Sicherung	500 mA T, austauschbare Netzsicherung
Relaisausgänge	3 Schließer mit TÜV-Zulassung (13/14, 23/24, 33/34)
Hilfsausgang	1 Schließer (41/42), nur für Überwachung
Anwendungsklasse	AC 15: 4 A / 250 V AC DC 13: 3 A / 24 V DC
Min. Schaltstrom/Schaltspannung	10 mA / 10 V
Max. Ausgangssicherung	5 A Flinksicherung für AC 3 A Flinksicherung für DC
Anzeigen LED 1	Rot 1 = Strom EIN
LED 2	Grün = K1 geschlossen
LED 3	Grün 2 = K2 geschlossen
Betriebstemperaturbereich	-10°C bis +55°C
Verschmutzungsgrad	3, gemäß DIN/VDE 0110
Luftfeuchtigkeit	90% bei +50 °C
Schutzklasse	n/z. Einbau in Gehäuse mit mindestens IP 54
Isolation	Gehäuse: IP 40, DIN 0470 Klemmenleiste: IP 20, DIN 0470
Klemmeneingänge	1 x 2,5 mm ² verselbter Leiter mit Muffen freigelegt 8 mm, 1 x 4 mm ² Massivleiter. (UL = 16 - 18, U.S.- Drahtmaß)
Leiterbefestigung	Plus-/Minus-Schraubklemmen, M3,5
Gehäuse	16 Eingänge, 120 (T), 73 (H), 45,5 mm (B)
Gewicht	510 g
Material und Farbgebung	PC, rot
Installationsklasse	C, gemäß VDE 0110
Montage	auf 35 mm DIN-Schiene
Anzugsdrehmoment für Schraubklemmen	1,0 Nm (0,79 lbs/in)

Spécifications Techniques

Conforme aux normes suivantes	EN 60204-1, EN954-1, EN592
Alimentation	24V c. alternatif / c. continu, 110 ou 230 V c. alternatif (±10%)
Puissance consommée	< 4A
Circuit de contrôle du contacteur X1-X2	Circuit de contacteur n/c ou réarmement contrôlé Réarmement contrôlé
Entrées de sécurité	2 N/F (panneau de protection fermé)
Temps de désexcitation:	50 msec (moyen)
Tension de régime de l'impulsion	2500 V
Catégorie de surtension	II conformité VDE 0110
Fusible interne Fusible remplaçable	500 mA T
Sorties de relais	3 N/O homol. TUV (13/14, 23/24, 33/34)
Sortie auxiliaire	1 N/F (41/42) pour le contrôle seulement
Catégorie d'utilisation	C. altern. : 15 : 4 A / 150 V c. alternatif C. continu : 13 : 3 A / 24 V c. continu
Courant/tension interconnecté minimum	10 mA / 10 V
Puissance de sortie maxi du fusible	5 A à action rapide sur c. alternatif 3 A à action rapide sur c. continu
Voyants Voyant 1	Rouge = Sous tension
Voyant 2	Vert = K1 fermé
Voyant 3	Vert = K2 fermé
Température de service	-10°C à +55°C
Niveau de contamination	3 DIN VDE 0110
Humidité	90% h.r. à +50°C
Degré de protection du boîtier	S/O. Monter dans boîtier IP 54 min.
Isolation	Boîtier : IP40 DIN 0470 Borne : IP20 DIN 0470
Bornes	1 de 2,5 mm ² toronnée avec gaines dénudées sur 8 mm, fil unique de 4 mm ² (UL = 16 - 18 AWG)
Fixation du conducteur	Bornes filetées plus/moins M3,5
Boîtier	16 voies Prof.x h. l. = 120 x 73 x 45,5 mm
Poids	510 grammes.
Matériaux et couleur	polycarbonate, rouge
Groupe d'installation	C conf. VDE0110
Fixation Rail	DIN de 35 mm
Couple - Bornes filetées	1,0 N (0,79 lbs/in)

(e) USE**BETRIEB****UTILISATION**

The MSR11R checks for single faults of dual channel safety circuits when the switching devices such as guard interlocks and E-Stops are operated (refer to 'Monitoring examples'). For E-Stops (& interlocks infrequently used) a weekly operational check of these switches should be carried out as part of the regular maintenance programme.

Der MSR11R überwacht auf einzelne Fehler in zweikanaligen Sicherheitskreisen, wenn Schaltgeräte wie Schutzfürschalter und NOT-AUS-Einrichtungen betätigt werden (Siehe Überwachungsbeispiele.). Bei NOT-AUS-Einrichtungen (und selten betätigten Schutzfürschaltern) ist eine wöchentliche Überprüfung als Teil des regelmäßigen Wartungsprogramms auszuführen.

Le Minotaure MSR11R contrôle les fautes simples sur des circuits de sécurité en service à deux canaux comme les interverrouillages, les arrêts d'urgence (Voir des exemples de contrôle). Pour les arrêts d'urgence (et les interverrouillages faiblement utilisés), un programme d'inspection régulier hebdomadaire doit obliger à manoeuvrer l'appareil.

Fault detection characteristics

Single fault	Circuit condition	Checked at...
Open circuit	Switch closed	immediately.
Closed circuit	Switch closed	at next opening of the guard.
Open circuit	Switch open	at next closing of the guard.
Closed circuit	Switch open	immediately.

Eigenschaften der Fehlerentdeckung

Einzelner Fehler	Stromkreiszustand	Geprüft wann
Unterbrechung	Schalter geschlossen	sofort
Schluß	Schalter geschlossen	nächste Betätigung der Schutztür
Unterbrechung	Schalter offen	nächste Betätigung der Schutztür
Schluß	Schalter offen	sofort

Caractéristiques des pannes

Faute simple	Etat du circuit	A contrôler
Circuit ouvert	contact fermé	Immédiatement
Circuit fermé	contact fermé	à la prochaine ouverture du protecteur
Circuit ouvert	contact ouvert	à la prochaine fermeture du protecteur
Circuit fermé	contact ouvert	immédiatement

(f) MAINTENANCE**PRÜFUNG UND WARTUNG****INSPECTION ET MAINTENANCE****At least every 6 months**

Isolate all power! Check for correct terminal connections and check wiring for signs of damage. Check the unit locks out when a single fault occurs by placing a link across S13 & S14. Ensure all interlocked guards are closed. Reinstate power to the MSR11R, press the reset button (if fitted) and open one interlocked guard door (or operate E-Stop). Check that the MSR11R locks out. Isolate all power! Remove the link and repeat the test across S23 & S24. If there are multiple devices monitored by the Minotaure, repeat these tests for each device in turn. During tests check LED's are operating correctly.

Wenigstens alle 6 Monate

Spannung abschalten. Anschlüsse und Verdrahtung auf Schäden überprüfen. Sicherstellen, daß LED's korrekt arbeiten. Prüfen, ob Gerät bei Auftreten eines einzelnen Fehlers abschaltet, indem eine Brücke über Anschlüsse S13 und S14 gelegt wird. Sicherstellen, daß alle Schutztüren geschlossen sind. Spannung an Gerät legen, RESET-Knopf (falls vorhanden) drücken und eine Schutztür öffnen (oder NOT-AUS-Knopf drücken). Prüfen, ob das Gerät abschaltet. Spannung abschalten. Test an Anschlüssen S23 und S24 wiederholen. Falls mehrere Schaltgeräte vom MINOTAURE überwacht werden, den Test für jedes Gerät einzeln wiederholen. Während des Tests darauf achten, ob die LED's korrekt arbeiten.

A faire tous les 6 mois

Couper l'alimentation. Vérifier le serrage des bornes et les signes de dommages sur le câblage. Contrôlez l'allumage correct des lampes. Vérifier que l'unité fonctionne bien en plaçant un strap entre les bornes S13 & S14. Vérifier que toutes les portes sont fermées. Remettre l'alimentation, réarmer par bouton (si existant), manoeuvrer une porte (ou un arrêt d'urgence). Contrôler que le MSR11R fonctionne bien. Couper l'alimentation. Retirez le strap et refaire la même opération avec les bornes S23 & S24. Si plusieurs appareils sont câblés sur le même bloc logique, manoeuvrer les à tour de rôle. Après le test, couper l'alimentation et retirer le strap.

(g) REPAIR**REPARATUR****REPARATION**

Repair is limited to the internal replaceable fuse.

In the event of any other problem contact Guardmaster Ltd. If there is any malfunction or damage, no attempts should be made to repair it. The unit should be replaced before machine operation is allowed. If appropriate, return the unit to Guardmaster.
DO NOT DISMANTLE THE UNIT.

Eine Reparatur beschränkt sich auf das Ersetzen der internen Sicherung. Bei allen anderen Fehlern mit GUARDMASTER Kontakt aufnehmen. Bei Fehlfunktion oder Beschädigung keine Versuche zur Reparatur unternehmen. Das Gerät ist zu ersetzen, bevor die Maschine wieder gestartet wird. Falls notwendig, Gerät zu GUARDMASTER zurückschicken. GERÄT NIEMALS AUSEINANDERNEHMEN.

Il n'y a que le fusible interne qui peut être remplacé. Dans l'éventualité d'un problème technique ou d'une détérioration de cet appareil Guardmaster, il doit être remplacé immédiatement avant la remise en production de la machine. Si cela est nécessaire, utilisez un formulaire de bon de retour avant de le renvoyer chez Guardmaster. DANS TOUS LES CAS, NE DISLOQUEZ PAS L'APPAREIL.

(h) TROUBLESHOOTING**FEHLERSUCHE****CONSEIL EN CAS DE PANNE**

Symptom	LED Status			Cause
	Power	K1	K2	
Output contacts fail to close	OFF	OFF	OFF	Fault on power supply to Minotaure or, voltage overcurrent - internal fuse blown or, short circuit between input circuits - internal fuse blown.
Output contacts fail to close	ON	ON	OFF	Fault on input circuit
Output contacts fail to close	ON	OFF	ON	Fault on input circuit
Output contacts fail to close	ON	OFF	OFF	Fault on output, output monitoring or input circuits.

If an internal fault to the Minotaure is suspected please contact Guardmaster Ltd. Do not dismantle the unit.

Symptom	LED Status			Ursache
	Power	K1	K2	
Ausgang schließt nicht	Aus	Aus	Aus	Fehler an Spannungsversorgung oder Überlast - interne Sicherung zerstört; oder Schluß zwischen internen Stromkreisen - interne Sicherung zerstört
Ausgang schließt nicht	An	An	Aus	Fehler am Eingangskreis
Ausgang schließt nicht	An	Aus	An	Fehler am Eingangskreis
Ausgang schließt nicht	Aus	Aus	Aus	Fehler am Ausgangskreis, Überwachungskreis oder Eingangskreis

Falls ein interner Fehler vermutet wird, bitte mit GUARDMASTER Kontakt aufnehmen. Gerät niemals auseinandernehmen.

Symptôme	Etat des LED			Cause
	Power	K1	K2	
Les contacts de sortie refusent de se fermer	OFF	OFF	OFF	Panne sur alimentation ou surtension ou rupture fusible ou court-circuit sur entrées.
Les contacts de sortie refusent de se fermer	ON	ON	OFF	Panne sur circuit d'entrée
Les contacts de sortie refusent de se fermer	ON	OFF	ON	Panne sur circuit d'entrée
Les contacts de sortie refusent de se fermer	ON	OFF	OFF	Panne sur entrée ou sortie ou auto-contrôle ou câblage.

Si une panne interne de l'appareil est détectée, contacter Guardmaster. Ne pas démonter l'appareil.



ISO 9001:1994
Certificate No. FM 21701

Guardmaster Ltd.

Hindley Green Ind. Est. Wigan, England WN2 4HR
Tel: 01942 255166 (Int: +441942 255166)
Fax: 01942 523259 (Int: +44 1942 523259)
Web site: www.guardmaster.co.uk

Guardmaster Sicherheitstechnik GMBH.

Am Stadion 15, 42897 Remscheid, Germany
Telefon: (02191) 96850 Telefax: (02191) 968520

AUDIN Composants & systèmes d'automatisme

7 bis rue de Tinquieux - 51100 Reims - France
Téléphone : 03 26 04 20 21 - Télécopie : 03 26 04 28 20
Site internet : http://www.audin.fr
E-mail : info@audin.fr

PART OF THE E.J.A. ENGINEERING GROUP

Doc No: 23708 / Issue No: 3 / Change no: 13427

CE Declaration of Conformity / Konformitätserklärung / Déclaration de conformité

This is to declare that the Guardmaster MSR11R conforms with the Essential Health & Safety Requirements (EHSR's) of the European Machinery Directive (98/37/EC), the relevant requirements of the Low Voltage Directive (73/23/EEC as amended by 93/68 EEC) and the essential protection requirements of the EMC Directive (89/336/EEC as amended by 92/31 EEC). The MSR11R also conforms to EN 292, EN 60204-1, EN 954-1, UL 508.

Signed for Guardmaster Ltd

S. F. Mitchell
Managing Director

S.F. Mitchell