

SERIE KOSMOS

# OPTION DE SORTIE BCD PARALLELE

# BCD

Annexe du manuel d'instructions

Edición Mayo 1996

**AUDIN**

Composants & systèmes d'automatisme  
7 bis rue de Tinquaux - 51100 Reims - France  
Tel. +33(0)326042021 • Fax +33(0)326042820  
<http://www.audin.fr> • e-mail [info@audin.fr](mailto:info@audin.fr)



*BCD  
Français*

# OPTION DE SORTIE BCD

## TABLE DES MATIERES

### 1 . INFORMATION GENERALE SUR L'OPTION DE SORTIE BCD

1.1. - INTRODUCTION.....	3
--------------------------	---

### 2 . INSTALLATION ET CONFIGURATIONS

2.1. - INSTALLATION.....	4/ 5
2.2. - RACCORDEMENT.....	6/ 7
2.3. - CHANGEMENT DE LOGIQUE ET MODE DE FONCTIONNEMENT .....	8/ 9

# 1. OPTION DE SORTIE BCD PARALLELE

## 1.1 INTRODUCTION

L'option de sortie BCD délivre 5½ digits (modèle BETA) ou 4 digits (modèles ALPHA) en code BCD (8.4.2.1.) travers d'un connecteur de 34 points dans lequel sont inclus, en plus des 21 voies de sortie de donnée, les signaux DATA VALID, POLARITE, DEPASSEMENT D'ECHELLE, TRIESTATE et les points de raccordement de l'alimentation de la carte.

L'entrée TRIESTATE est utilisée pour placer les sorties en haute impédance afin de pouvoir partager la même bus de communication avec plusieurs indicateurs munis de sortie BCD.

La carte BCD est livrée avec un adaptateur qui permet de substituer le connecteur de sortie de la carte par un connecteur SUB-D de 37 voies.

Toutes les sorties sont compatibles TTL ou logique 24V et sont opto-isolées par rapport au signal de l'entrée mesure condition que soit utilisée une source d'alimentation extérieure pour le 5V ou le 24V.

La sortie de données se produit au rythme de présentation de la mesure l'affichage condition que l'entrée TRIESTATE soit maintenue au niveau bas.

Quand TRIESTATE est au niveau haut, toutes les sorties sont en haute impédance et, si elles sont placées sur le même bus que d'autres signaux, ceux-ci peuvent être utilisées alternativement.

Le signal DATA VALID est activé lorsque les données sont présentes sur le bus de communication.

Si la fonction HOLD de l'appareil est actionnée, les sorties sont également bloquées.

Les signaux de sortie peuvent travailler en logique positive ou en logique négative. La sélection du type de logique s'effectue par changement de trois circuit intégré de même type implantés sur la carte d'option BCD au moyen de socles et par changement de position de deux ponts enfichables. La carte de sortie BCD ne comporte pas de programmation.

## 2. INSTALLATION ET CONFIGURATIONS

Extraire la partie électronique de son boîtier et détacher (voir Fig. 1) la partie correspondant (en grisé) l'emplacement du connecteur de la carte d'option BCD.

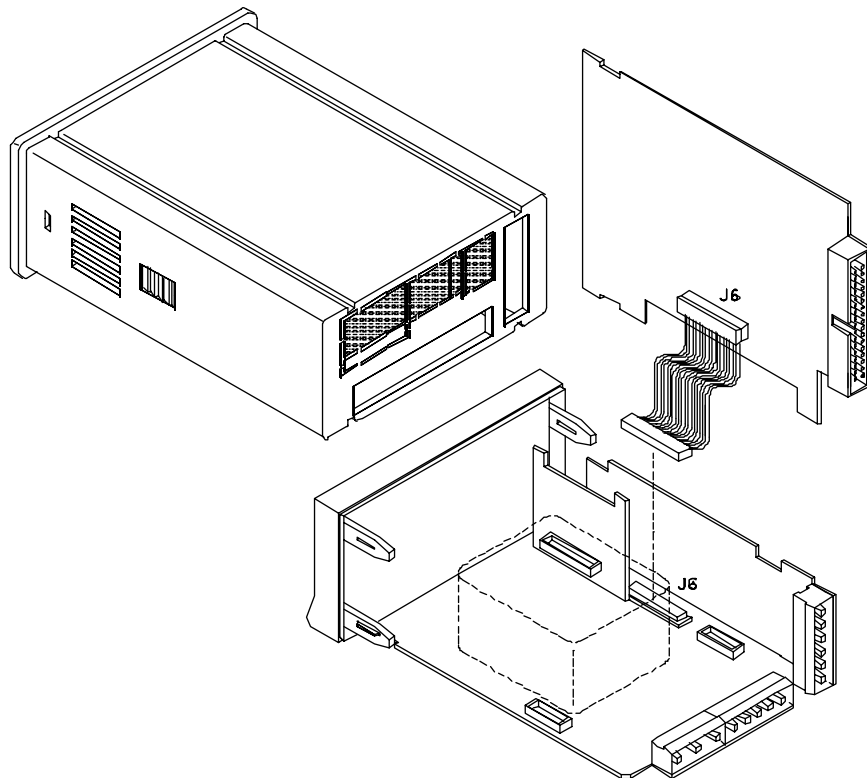
L'orifice effectué permettra le passage du connecteur extérieur arrière.

La carte de sorties BCD se raccorde à l'instrument par enfichage du connecteur situé l'extrémité du câble en nappe dans le connecteur J6 de la carte de base (voir Fig. 2).

Pour un meilleur accès à ce connecteur il est possible de retirer la carte d'entrée qui risque de gêner l'opération d'enfichage du connecteur.

La carte BCD, une fois raccordée l'instrument par J6, sera montée horizontalement, parallèlement la carte de base. Sa forme permettra de l'insérer, tout comme la carte de base, dans la rainure des ergots supérieures de maintien faisant partie du cadre frontal.

L'intérieur du boîtier arrière dispose de guides longitudinaux pour soutenir l'option BCD.



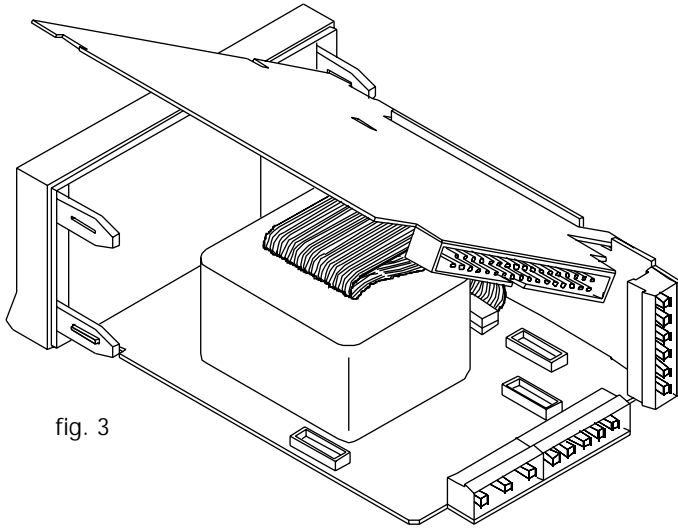


fig. 3

La carte s'insère dans l'une des rainures du tenon du cadre frontal comme indiqué sur la figure 3. Puis par appui, s'insère dans la rainure de l'autre tenon de façon que la carte BCD soit maintenue par le cadre frontal de la même façon que l'est la carte de base.

Lors de cette opération, il faut s'assurer que les deux tenons de la carte verticale "voltmètre" sont bien à l'intérieur des rainures correspondantes de la carte d'option BCD.

La figure 4 montre un montage correct de la carte BCD avec le reste de la partie électronique de l'appareil. L'opération suivante sera l'introduction dans le boîtier arrière. Comme cette option ne requiert aucune configuration (à part le changement de logique si nécessaire), l'instrument est prêt à une utilisation immédiate après raccordement et mise sous tension.

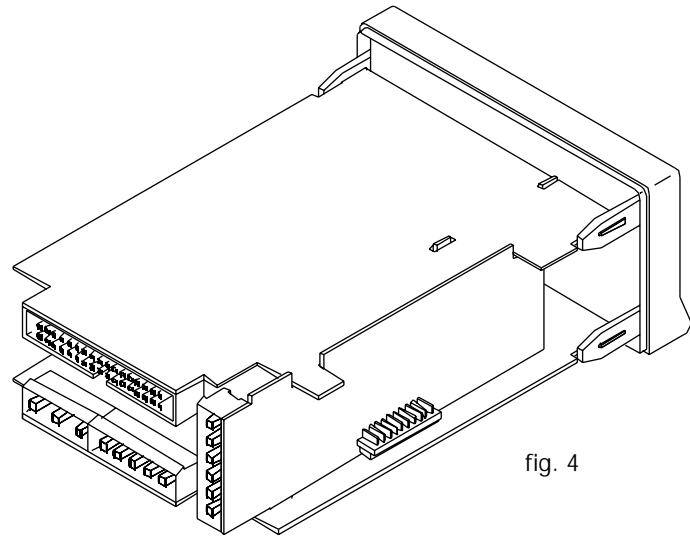
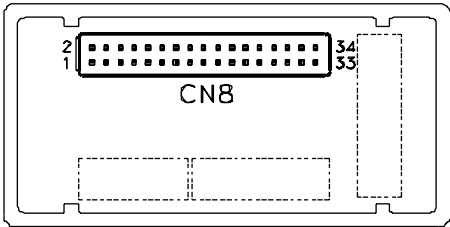


fig. 4

## 2.2. RACCORDEMENT

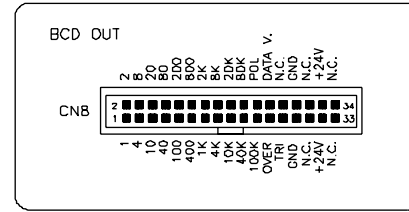
La carte de sortie BCD est livrée avec une étiquette qui indique les raccordements à effectuer. Pour une meilleure identification de l'appareil, cette étiquette doit être placée à la partie arrière du boîtier, à côté de l'étiquette d'origine déjà en place, conformément au schéma ci-contre. Pour que les sorties soient optoisolées par rapport au signal d'entrée, on devra alimenter la carte avec une source extérieure de tension entre 5 et 24V DC appliquée aux broches 31/32 et 28.



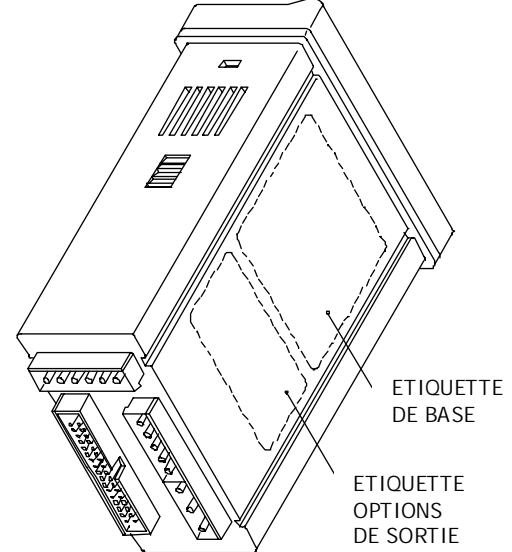
1	2	3	4	5	6	7	8	9	10	11	12	13	14	15	16	17	18	19	20	21	22	23	24	25	26	27	28	29	30	31	32	33	34
Overrange	100K	100K	100K	100K	100K	100K	100K	100K	100K	100K	100K	100K	100K	100K	100K	100K	100K	100K	100K	100K	100K	100K	100K	100K	100K	100K	100K	100K	100K	100K	100K	100K	
Triestate	4K	4K	4K	4K	4K	4K	4K	4K	4K	4K	4K	4K	4K	4K	4K	4K	4K	4K	4K	4K	4K	4K	4K	4K	4K	4K	4K	4K	4K	4K	4K	4K	
GND	100K	100K	100K	100K	100K	100K	100K	100K	100K	100K	100K	100K	100K	100K	100K	100K	100K	100K	100K	100K	100K	100K	100K	100K	100K	100K	100K	100K	100K	100K	100K		
N.C.	100K	100K	100K	100K	100K	100K	100K	100K	100K	100K	100K	100K	100K	100K	100K	100K	100K	100K	100K	100K	100K	100K	100K	100K	100K	100K	100K	100K	100K	100K	100K		
+24V/TTL	100K	100K	100K	100K	100K	100K	100K	100K	100K	100K	100K	100K	100K	100K	100K	100K	100K	100K	100K	100K	100K	100K	100K	100K	100K	100K	100K	100K	100K	100K	100K		
N.C.	100K	100K	100K	100K	100K	100K	100K	100K	100K	100K	100K	100K	100K	100K	100K	100K	100K	100K	100K	100K	100K	100K	100K	100K	100K	100K	100K	100K	100K	100K	100K		

Assignation des broches du connecteur

Pour les modèles ALPHA, les pins 17,18,19,20 et 21 doivent être Non Connectés

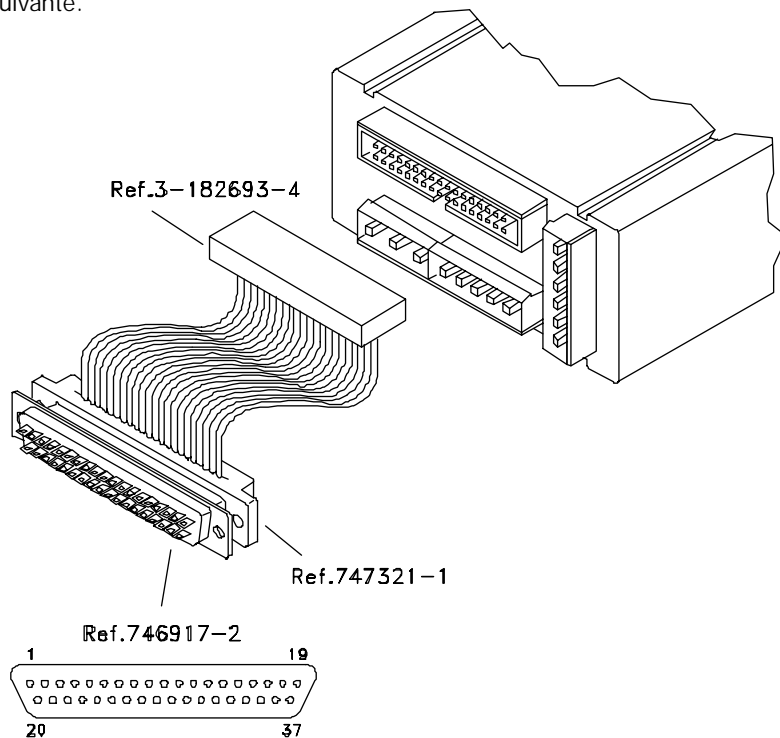


EMPLACEMENT DES ETIQUETTES



La carte BCD est livrée avec un adaptateur composé d'un connecteur AMP LATCH de 34 voies (réf. 3-182693-4) pouvant se raccorder sur le connecteur de sortie de la carte BCD, d'un câble méplat de 34 brins et d'un connecteur AMP SUB-D de 37 voies (male réf. 747321-1 et femelle réf. 746917-2) enfichables (voir figure).  
Le connecteur de 37 voies est assigné de la façon suivante.

- |                  |                |
|------------------|----------------|
| 1= 1             | 20= 2          |
| 2= 4             | 21= 8          |
| 3= 10            | 22= 20         |
| 4= 40            | 23= 80         |
| 5= 100           | 24= 200        |
| 6= 400           | 25= 800        |
| 7= 1K            | 26= 2K         |
| 8= 4K            | 27= 8K         |
| 9= 10K           | 28= 20K        |
| 10= 40K          | 29= 80K        |
| 11= 100K         | 30= Polarité   |
| 12= Dép. échelle | 31= Data Valid |
| 13= Triestate    | 32= N.C.       |
| 14= GND          | 33= GND        |
| 15= N.C.         | 34= N.C.       |
| 16= +24V/TTL     | 35= +24V/TTL   |
| 17= N.C.         | 36= N.C.       |
| 18= N.C.         | 37= N.C.       |
| 19= N.C.         |                |



## 2.3. CHANGEMENT DE LOGIQUE

La carte de sortie BCD peut être configurée pour sortie de données en logique positive (le bit est actif quand son niveau est haut par rapport à GND) ou en logique négative (le bit est actif quand son niveau est au niveau bas).

Quand on raccorde l'instrument à un automate programmable on doit configurer la carte d'option BCD de façon ce que la logique soit la même entre l'instrument et l'automate.

Pour changer la logique, il sera nécessaire de changer les circuits intégrés IC6, IC7 et IC8 (livrés avec l'option) et de modifier la position des ponts J1 et J2 situés côté composants sur la carte BCD selon les indications qui suivent :

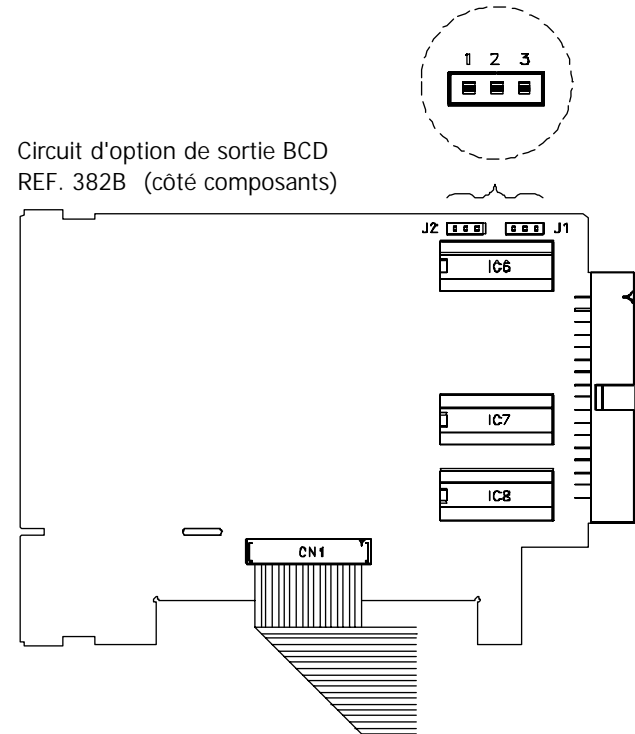
### LOGIQUE POSITIVE :

Ponts J1 et J2 en position 2-3  
IC6, IC7, IC8 : UDN2981

### LOGIQUE NEGATIVE :

Ponts J1 et J2 en position 1-2  
IC6, IC7, IC8 : ULN2803

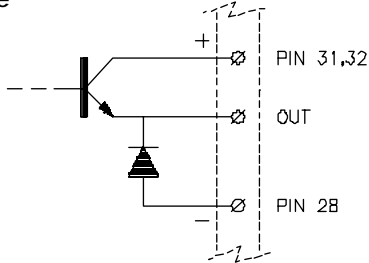
Les modifications indiquées affectent la logique de tous les signaux : bits de données, polarité, dépassement d'échelle, data valid.



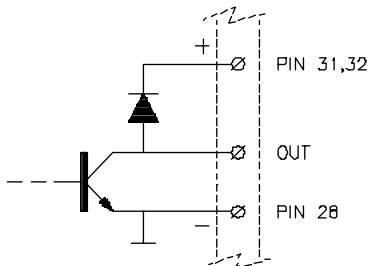


Les schémas suivants représentent l'une des sorties BCD dans les cas de logique positive et négative.

### Logique positive



### Logique négative



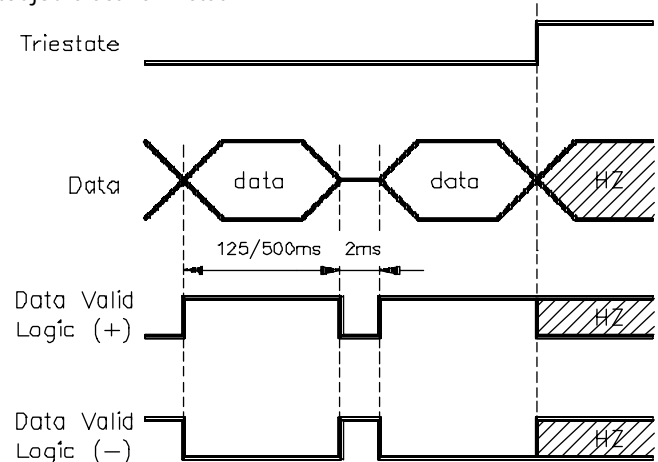
Toutes les broches du connecteur CN8 exceptée l'entrée TRIESTATE ont la même configuration interne selon le circuit utilisé, UDN2981 en logique positive ou ULN2803 en logique négative.

### Caractéristique des transistors de sortie :

$$V_{max} = 40V \quad I_{max} = 100mA$$

La sélection d'un type de logique affecte tous les signaux (bits de données, data valid, polarité et dépassement d'échelle).

L'entrée TRIESTATE se commande extérieurement et est toujours active l'état 1.



En logique positive, les signaux sont actifs au niveau "1" et en logique négative les signaux sont actifs au niveau "0". La POLARITE est positive (+) quand le bit est niveau haut et négative (-) quand il est à niveau bas.

Le DEPASSEMENT D'ECHELLE est positif quand le bit est niveau haut et négatif quand le bit est au niveau bas. Dans la condition de dépassement d'échelle, les quatre digits les moins significatifs (D0, D1, D2 et D3) sont FFFF.