

CONVERTISSEUR DE TEMPÉRATURE Pt100

KOS206P

- CONFIGURABLE PORT USB VIA MODULE KOS USB
- LED INDICATION SUR ÉCHELLE
- HAUTE STABILITÉ
- DETECTION DE SONDE COUPÉE PROGRAMMABLE
- GARANTIE 3 ANS



INTRODUCTION

Le KOS206/P est un convertisseur "smart" pour tête de sonde qui accepte les capteurs de température de type PT100 et convertit une plage déterminée de température en un signal de sortie industriel standard (4 à 20) mA.

La configuration à travers le PC permet à l'utilisateur de sélectionner la Plage, l'unité, la direction de la rupture de la sonde, sans avoir à recourir à des équipements de calibration. La configuration se fait rapidement via notre module KOSUSB en connectant simplement les deux clips aux terminaux de boucle du KOS206 P et en suivant les instructions du logiciel. Les données de calibration peuvent être mémorisées dans un fichier sur le PC pour des usages ultérieurs.

Le convertisseur pour tête de sonde KOS206 P intègre la dernière technologie numérique pour assurer des caractéristiques sans dérives.

Si une échelle déterminée est requise, elle peut être spécifiée au moment de la commande, évitant ainsi à l'utilisateur de devoir réaliser la configuration.

Si aucune plage n'a été spécifiée lors de la commande, le convertisseur sera livré par défaut avec la plage de 0 à 100 ° C.

MÉTHODE DE CONFIGURATION

EQUIPEMENT

PC	Windows XP ou postérieur avec port USB
MODULE CONFIGURATION	KOS USB, câbles et logiciel USB LINK.

MÉTHODE

Charger le PC avec le logiciel USB LINK.

Connecter le module KOS USB au port USB du PC.

Connecter les câbles aux terminaux boucle sur KOS206P Rouge (+), Noir (-)

Lancer le logiciel, programmer la configuration requise et l'envoyer au convertisseur.

SPÉCIFICATIONS @ 20 °C

ENTRÉE

Type Capteur	PT100 100R @ 0°C 2 ou 3 Fils
Plage Capteur	(-200 à +850) °C (18 à 390) °C
Raccordement Capteur	Terminaux à vis
Plage minimum (*1)	25 °C
Linéarisation	EN 60751(IEC 751) standard / JISC 1604
Précision de mesure (*2)	0.1 °C +/-0.05% de la lecture
Dérive thermique	25 ppm/ °C
Courant excitation	<200 uA
Effet de Résistance câbles	0.002 °C / Ohm
Résistance câbles Max.	20 ohms par câble

SORTIE

Type sortie	2 fils boucle courant (4 à 20) mA
Plage de sortie	(4.0 à 20.0) mA
Raccordement sortie	Terminaux a vis
Sortie Max.	21.5mA (en détection sonde coupée par plage supérieure)
Sortie Min.	3.8 mA (en détection sonde coupée par plage inférieure)
Précision	(mA sortie/ 2000) ou 5uA (la mieux adaptée)
Effet de tension sur la boucle	0.2 uA / V
Dérive thermique	1 uA / °C
Charge de sortie Max.	[(Valim.-10)/20]K Ohms (Exemple: 700 ohms @ 24V)

SPÉCIFICATIONS GÉNÉRALES

Temps de rafraichissement	500 mS
Temps de réponse	1 s
Temps de mise en marche	4 s (I sal< 4 mA durant le démarrage)
Temps de chauffage	1 minute pour une précision totale
Alimentation	10 à 30 V dc

CONVERTISSEUR DE TEMPÉRATURE Pt100

ENVIRONNEMENT

Température de travail	(-40 à +85) °C
Température stockage	(-50 à +90) °C
Humidité	10 a 90% RH non condensée

MÉCANIQUES

Dimensions	43mm diamètre; 21mm hauteur
Poids	31g (encapsulé)

NORMES

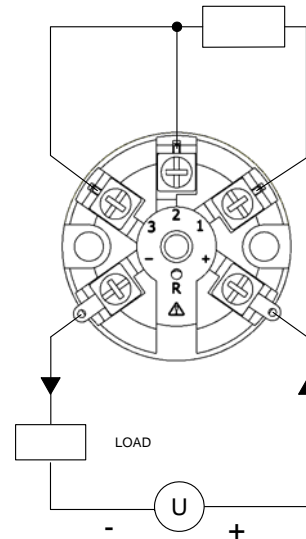
EMC - BS EN 61326: 1998 -	Equipements électriques pour mesure, contrôle et utilisation en laboratoire
ANNEXO A	Eléments requis pour test d'immunité pour les équipements destinés aux installations en environnement industriel
ANNEXO F	Configuration de test, conditions de fonctionnement et critères de prestations pour transducteurs avec conditionnement du signal intégré ou à distance
IEC 61000-4-2	Décharge électrostatique
IEC 61000-4-3	Champs électrique
IEC 61000-4-4	Transitoires rapides (sortie)
IEC 61000-4-5	Surge (sortie)

Note – Pour respecter les normes, les fils de raccordement de l'entrée doivent être < de 3 m.

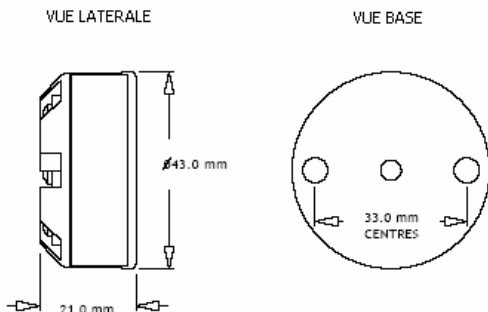
Note *1 On peut sélectionner n'importe quelle plage, toutefois la précision totale est uniquement garantie pour les plages supérieures au minimum recommandé

Note *2 La précision de mesure de base inclus les effets de la calibration, linéarisation et de répétition

RACCORDEMENTS



DIMENSIONS



Orifices de fixation 2 x Ø 5.5 mm

Orifice central Ø4.0 mm

CODE: KOS206P

PRODUITS ASSOCIÉS

CODE	
KOS USB	MODULE USB
USB LINK (Logiciel)	Disponible gratuitement sur www.ditel.es

30726347 02.04.2008

DISEÑOS Y TECNOLOGIA S.A.
Xarol, 8-C P.I. Les Guixeres
08915 Badalona, SPAIN
www.ditel.es

Tel: +34 933394758
Fax: +34 934903145
Email: dit@ditel.es

DITEL