

AMPLIFICATEUR UNIVERSEL DEUX RELAIS DIN RAIL

KOS1630

- CONFIGURATION SIMPLE VIA USB
- ENTRÉE UNIVERSELLE PT100, THERMOCOUPLE, mV,
- ENTRÉE ISOLÉE
- SORTIE DEUX RELAIS INVERSÉS 250 V AC 1A
- RELAIS ISOLÉS ENTRE EUX
- GARANTIE 3 ANS



INTRODUCTION

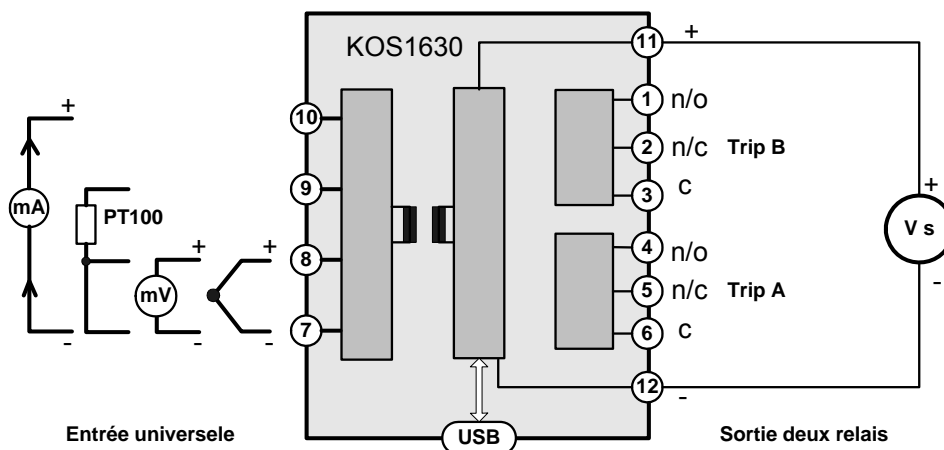
Le KOS1630 fait partie d'une nouvelle génération d'amplificateurs de température DITEL pour montage sur rail DIN. Il a été conçu pour accepter les capteurs les plus utilisés dans l'industrie et fournit deux relais de sortie à l'utilisateur. Isolé entre tous les ports. Toutes les plages de température sont linéarisées.

Convivial, notre dernière interface USB permet une configuration facile et rapide. Il suffit juste de connecter un câble Standard USB entre le KOS1630 et votre PC. En utilisant notre logiciel gratuit de configuration, votre PC chargera automatiquement les données de la configuration existante et vous guidera dans les changements que vous souhaitez effectuer. De plus, pour gagner du temps le KOS1630 n'a pas besoin d'être connecté à une source d'alimentation durant le processus de configuration, il est alimenté par le port USB de votre PC.

On peut configurer les paramètres suivants:

TYPE D'ENTRÉE	UNITÉS	TRIP A Niveau	TRIP A Seuil	TRIP A Hystérésis	TRIP B Niveau	TRIP B Seuil	TRIP B Hystérésis
PT100	°F, °C, mV, mA	High Low	Réglage en unité	Réglage en unité	High Low	Réglage en unité	Réglage en unité
TC K, J, E, N, T, R, S							
mV							
mA							

Le LED de la plage, indique hors plage d'entrée en mode travail.
LED alarme est inclus pour chaque sortie.



AMPLIFICATEUR UNIVERSEL DEUX RELAIS DIN RAIL

SPÉCIFICATIONS

ENTRÉES

ENTRÉE	PLAGE	PRECISION (Note 1)	STABILITÉ	O/C	CJ (Note 3)	Excitation Capteur (Note 4)	IMPÉDANCE
K	(-200 à 1370) °C	0.1 % de F.E. ±0.5 °C (type T 0.2 % F.E. ± 0.5 °C)	± 0.01 % de F.E	Oui	Oui	-	1 MΩ (Note 5)
J	(-100 à 1200) °C						
E	(-100 à 1000) °C						
N	(-180 à 1300) °C						
T	(-100 à 400) °C						
R	(-10 à 1760) °C	± 0.5 °C ±0.1 % de F.E (Note 2)					
S	(-10 à 1760) °C	± 0.5 °C ±0.1 % de F.E (Note 2)					
mV	(-40 à 75) mV	± 0.04 mV			-		
P	(-200 à 850) °C	± 0.1 °C / ±0.05 % de L	± 0.005 % de F.E		-	<450 uA	-
mA	(-10 à 25) mA	± 0.008 mA	± 0.01 % de F.E	-	-	-	2.7 R (Note 6)

L= Lecture; FE = Fond d'échelle de la plage; O/C = programmation détection sonde coupée; CJ = erreur jonction froide

Notes

1. Précision pour PT100 et TP n'inclue pas d'erreur de sonde ni de jonction froide.
2. Seulement sur la plage (800 à 1600) °C
3. Plage Jonction froide (-20 à 70) °C, Précision ± 0.5 °C, Tracking ± 0.05 °C
4. PT100 Résistance maximum des câbles 20 R, Effet de résistance des câbles 0.015 °C / Ω.
5. Impédance – n'inclue pas 0.2 uA effet courant polarisation détection circuit ouvert.
6. Courant Maximum surcharge ± 100 mA.

SORTIES

Type

Double relais, contacts Form C

Alimentation

24 V dc ± 5 % @ 40 mA Max.

Temps de réponse

< 500 ms pour atteindre 95 % de la valeur finale; Temps de démarrage < 3 s

Capacité de contacts

250 V ac rms @ 1A; 30 V dc @ 1 A charge résistive

Programmation relais

Relais Individuels A et B peuvent travailler sur valeur haute ou basse (high & low), Seuils ajustables sur toute la plage plus hystérésis.

Plages

Seuil programmé en unités, couvrant toute la plage d'entrée.

Hystérésis

Ajustable en unités.

Protection

Inversion polarité et protection surtension. Courant Max surtension 100 mA.

GENERAL

Isolement

Entrée/ Sortie testé à 500 V dc.

Environnement

Travail (-20 à 70) °C (10 à 95) % HR no condensée. Stockage (-40 à 85) °C

Normes

CE testé selon EN 61326

MÉCANIQUE

Matériel

Polyamide 6.6 Auto-extinctible

Terminaux

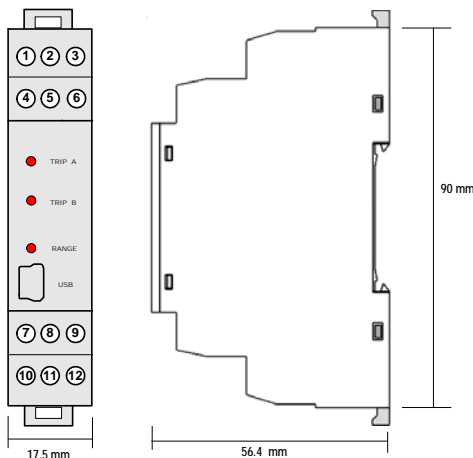
Terminaux à vis

Câble

2.5 mm Max.

Couleur

Gris



CODE: KOS1630

PRODUITS ASSOCIÉS

CODES

KOS1603P/TC	CONVERTISSEUR RAIL DIN PT100 OU THERMOCOUPLE
KOS1610	CONVERTISSEUR RAIL DIN UNIVERSEL SORTIE 4 à 20 mA
KOS1620	CONVERTISSEUR RAIL DIN UNIVERSEL SORTIE TENSION