

CONVERTISSEUR UNIVERSEL RAIL DIN SORTIE mA

KOS1610

- SIMPLE CONFIGURATION VIA USB
- ENTRÉE UNIVERSELLE Pt100, THERMOCOUPLE, mV,
- ENTRÉE ISOLÉE
- BOUTONS POUSSOIRS POUR RÉGLAGE FIN
- SORTIE (4 à 20) mA DEUX FILS
- GARANTIE 3 ANS



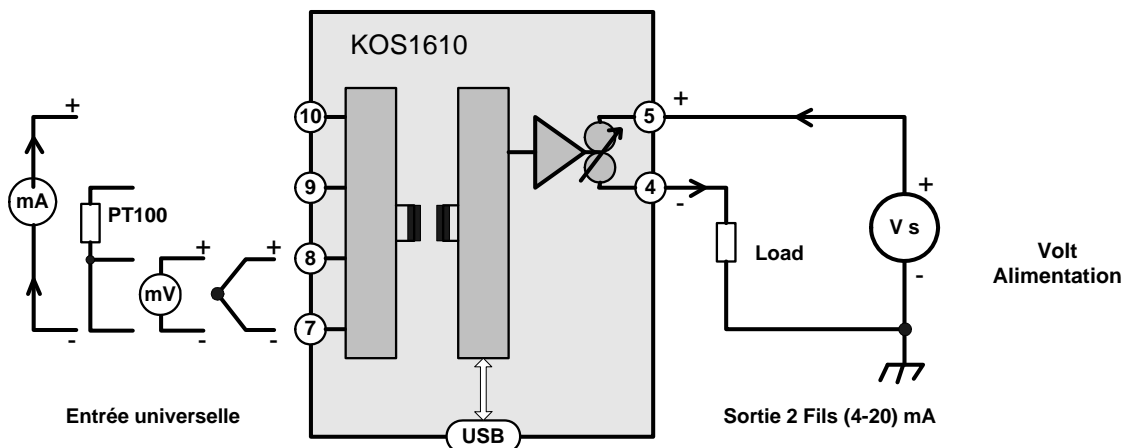
INTRODUCTION

Le KOS1610 fait partie d'une nouvelle génération de convertisseurs de température DITEL pour montage sur rail DIN. Il a été conçu pour accepter les capteurs de température et process les plus utilisés et dispose d'une sortie standard deux fils (4 à 20) mA. Le KOS1610 fournit un isolement entre l'entrée et la sortie et toutes les entrées de température sont linéarisées sur l'ensemble de la plage.

Convivial, notre logiciel USBLINK permet une configuration rapide. Il suffit juste de connecter un câble Standard USB entre le KOS1610 et votre PC. En utilisant ce logiciel gratuit de configuration, votre PC chargera automatiquement les données de la configuration existante et vous guidera dans les changements que vous souhaitez effectuer. De plus, pour gagner du temps le KOS1610 n'a pas besoin d'être connecté à une source d'alimentation durant le processus de configuration, il est alimenté par le port USB de votre PC. On peut configurer les paramètres suivants:

TYPE D'ENTRÉE	PLAGE INFÉRIEURE	PLAGE SUPÉRIEURE	UNITÉ	SONDE COUPÉE	RÉGLAGE UTILISATEUR
PT100	Entrée @ 4 mA	Entrée @ 20 mA	°F, °C	Plage supérieure Plage inférieure	On, Off
TC: K, J, E, N, T, R, S			°F, °C		
mV			mV		
mA			mA		

Le KOS1610 est doté de boutons poussoirs pour un réglage fin de la sortie aussi bien sur la plage inférieure comme sur la plage supérieure, ces boutons poussoirs peuvent aussi être bloqués, s'ils ne vous sont pas utiles. Le LED signale le hors plage en condition de travail et durant le réglage fin la situation de ce réglage.



CONVERTISSEUR UNIVERSEL RAIL DIN SORTIE mA

SPÉCIFICATIONS

ENTRÉES

ENTRÉE	PLAGE	PRÉCISION (Note 1)	STABILITÉ	O/C	CJ (Note 3)	Excitation Capteur (Note 4)	IMPÉDANCE
K	(-200 à 1370) °C	0.1 % de F.E. ±0.5 °C (type T 0.2 % F.E. ± 0.5 °C)	± 0.01 % de F.E.	Oui	Oui	-	1 MΩ (Note 5)
J	(-100 à 1200) °C						
E	(-100 à 1000) °C						
N	(-180 à 1300) °C						
T	(-100 à 400) °C						
R	(-10 à 1760) °C	± 0.5 °C ±0.1 % de F.E. (Note 2)	± 0.005 % de F.E.	-	-	<450 uA	-
S	(-10 à 1760) °C	± 0.5 °C ±0.1 % de F.E. (Note 2)					
mV	(-40 à 75) mV	± 0.04 mV	± 0.01 % de F.E.	-	-	-	2.7 R (Nota 6)
P	(-200 à 850) °C	± 0.1 °C / ±0.05 % de L					
mA	(-10 à 25) mA	± 0.008 mA					

L= Lecture; FE = Fond d'échelle de la plage; O/C = programmation détection sonde coupée; CJ = erreur jonction froide

Notes

- Précision pour PT100 et T/C n'inclue pas les erreurs de capteur ni de jonction froide.
- Seulement sur la plage (800 à 1600) °C
- Plage Jonction froide (-20 à 70) °C, Précision ± 0.5 °C, Tracking ± 0.05 °C
- PT100 Résistance maximum des câbles 20 R, Effet de résistance des câbles 0.015 °C / Ω.
- Impédance – non inclue 0.2 uA effet courant polarisation détection circuit ouvert.
- Courant Maximum surcharge ± 100 mA.

SORTIES

Type

Passive deux fils; plage signal (4 à 20) mA; plage totale (3.8 à 24) mA

Alimentation

(11 à 30) V dc, 24 V nominale donnant une charge maximum 600 R @ 24 V

Temps de réponse

< 500 ms pour atteindre 95 % de la valeur finale; Temps de démarrage < 3 s

Précision Calibration

± 5 uA

Effets de Boucle

Ondulation boucle 0.03 % de F.E.; Sensibilité alimentation 0.05 uA / °C; Rejet de l'ondulation d'alimentation < ± 5 uA erreur @ 1 V rms 50 Hz ondulation

Protection

Inversion de polarité y protection de surtension. Courant Max en surtension 100 mA.

Réglages utilisateur

Boutons poussoirs monter/ descendre, actifs pour le Offset quand le courant passe (3.8 à 6) mA, et la plage entre (18 à 22) mA. Option de verrouillage du réglage fin.

GÉNÉRAL

Isolement

Entrée/Sortie testé à 500 V dc.

Environnement

Travail (-20 à 70) °C (10 à 95) % HR non condensée. Stockage (-40 à 85) °C

Normes

CE testé selon EN 61326

USER TRIM (Réglage par l'utilisateur)

La fonction de réglage par l'utilisateur, permet un réglage du courant de sortie, ceci est utile pour les réglages de la calibration ou compensation d'erreurs du capteur ± 5% de la plage est disponible sur les deux extrêmes offset et span (4 et 20) mA. Sur la face avant du convertisseur, 2 boutons poussoirs permettent de monter ou baisser la valeur du courant de sortie accessible via un tournevis à lame plate de 3mm. Insérer le tournevis dans l'orifice correspondant pour activer le bouton poussoir interne. Le convertisseur détectera automatiquement le point correct de réglage (offset ou span) basé sur le niveau de courant de sortie. L'offset pourra se régler quand le courant de sortie est entre (3.8 et 6) mA, le span quand le courant est entre (18 et 22) mA. Sur n'importe quelle autre plage de courant le réglage n'agit pas.

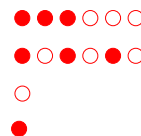
MÉTHODE

1.0 Connecter l'entrée du convertisseur à un simulateur ou capteur. Connecter la sortie à une source d'alimentation de 24 Vdc, en connectant un mA numérique en série avec la sortie. Activer l'alimentation, situer l'entrée pour le point de calibration soit offset ou span.

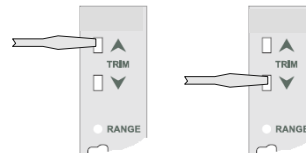
2.0 Entrer en calibration en poussant > 2 s le bouton avec la flèche haute.

Quand le menu de réglage est activé la led clignote.

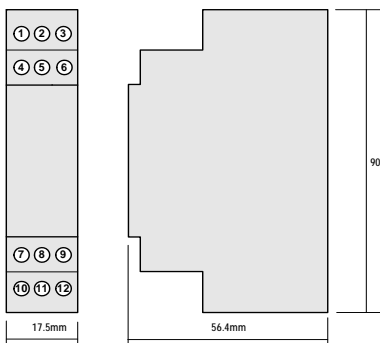
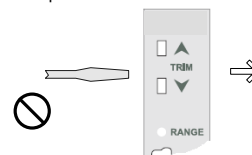
Indications de la led selon l'action:



3.0 Ajuster la sortie de courant en poussant le bouton avec la flèche haute ou basse, un appui simple avance et maintient appuyé auto avancée.



4.0 Une fois réglé attendre 30 s. sans appuyer aucun bouton et le convertisseur reviendra à une opération normale en conservant les nouveaux réglages.



MÉCANIQUE

Matériel Polyamide 6.6 auto extinguable
Terminaux Vis
Câble 2.5 mm Max
Couleur Gris

CODE: KOS1610

30726345 02.04.2008

DISEÑOS Y TECNOLOGIA S.A.
Xarol, 8-C P.I. Les Guixeres
08915 Badalona, SPAIN
www.ditel.es

Tel: +34 933394758
Fax: +34 934903145
Email: dtd@ditel.es

