

Programmateur horaire

Journalier ou hebdomadaire, 1 sortie

Montage sur rail DIN

BE1610



BE1610

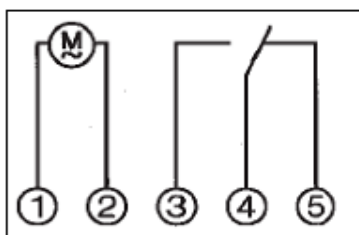
Caractéristiques techniques

Précision	±2,5 s/jour à 20 °C
Alimentation	220 à 240 VAC / 50 Hz
Consommation	1 VA
Réserve de marche par batterie	150 heures
Sortie relais à contact inverseur	
Pouvoir de coupure	260 VAC / 10 A / 150 VA
Température d'utilisation	-20°C ... +55°C
Protection en façade	IP20
Poids	50 g
Dimensions	85 x 52,5 x 60 mm
Face avant	45 x 52,5 mm
Raccordement	Bornes à visser, section 1,5 mm ² max.
Conformité	CE

Points forts

- Horloge à quartz
- Programmation par cavaliers
- **Modèle journalier**
48 plages de durée 30 minutes sur 24 heures
- **Modèle hebdomadaire**
56 plages de durée 180 minutes sur 7 x 24 heures
- **Volet avec système de plombage**
- **Commutateur de marche ou arrêt forcé**
- **1 sortie relais à contact inverseur**
- **Alimentation 220 à 240 VAC**

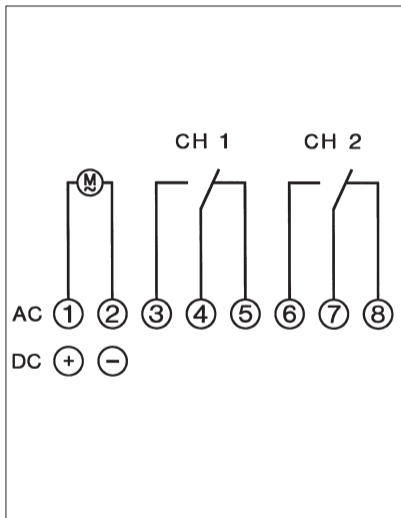
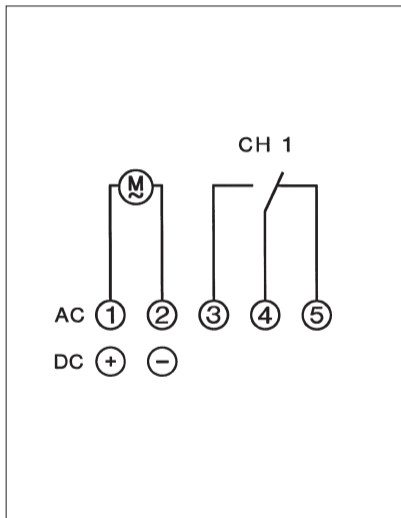
Raccordement

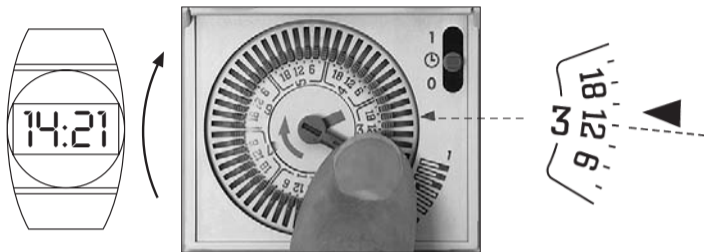


Références de commande

BE1610. 0 C9B

	<u>Modèle</u>
30	Journalier
40	Hebdomadaire





(D) Beispiel: 3 = Mittwoch, 14:21

(GB) Example: 3 = Wednesday, 14:21

(F) Exemple: 3 = Mercredi, 14:21

(I) Esempio: 3 = mercoledì, 14:21

(E) Ejemplo: 3 = Miércoles, 14:21

(NL) Voorbeeld: 3 = woensdag, 14:21

(CZ) Například: 3 = středa, 14:21

(P) Exemplo: 3 = Quarta-Feira, 14:21

(H) Például: 3 = szerda, 14:21

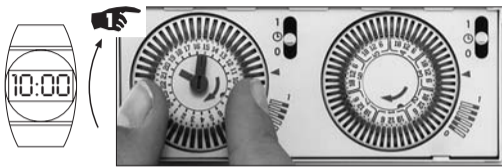
(FIN) Esimerkki: 3 = Keskiviikko, 14:21

(S) Exempel: 3 = Onsdag, 14:21

(N) Eksempel: 3 = onsdag, 14:21

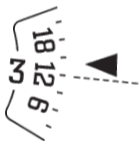
(DK) Eksempel: 3 = onsdag, 14:21

(PL) Przykład: 3 = środa, 14:21



(D) Beispiel: Mittwoch
zwischen 6.00 und
12.00 Uhr

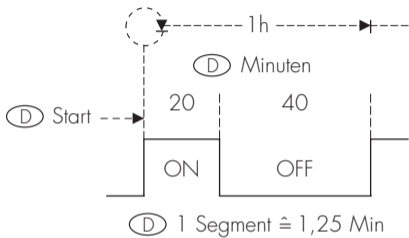
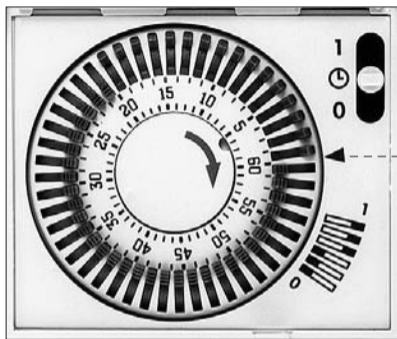
(GB) Example: Wednesday
between 6.00 a.m. and
12.00 a.m.

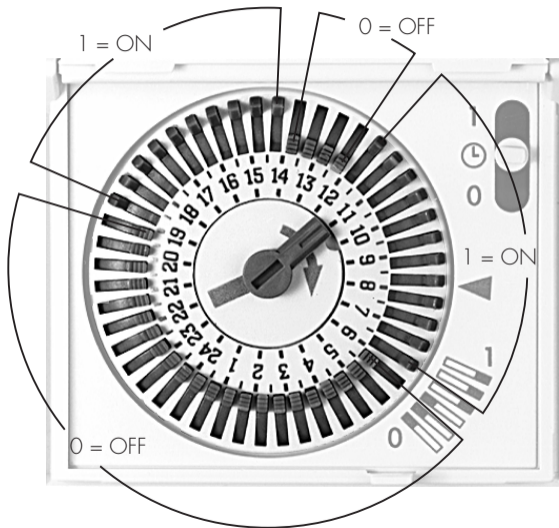


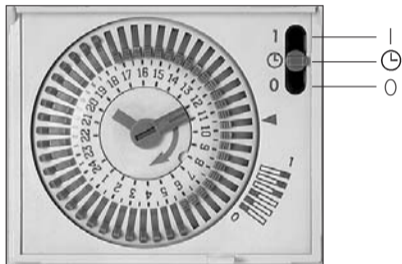
(D) 3 = Mittwoch, 14:21

(GB) 3 = Wednesday, 14:21

(F) 3 = Mercredi, 14:21







- (D) I = Dauer Ein
 ⌚ = Programm/Uhr-Betrieb
 0 = Dauer Aus

- (GB) I = FIX ON
 ⌚ = timed
 0 = FIX OFF

- (F) I = Marche permanente
 ⌚ = commutations suivant le programme
 0 = permanente arrêt

- (I) I = FIX ON
 ⌚ = funzionamento come da programmazione
 0 = FIX OFF

- (E) I = FIX ON
 ⌚ = Funcionamiento bajo programa
 0 = FIX OFF