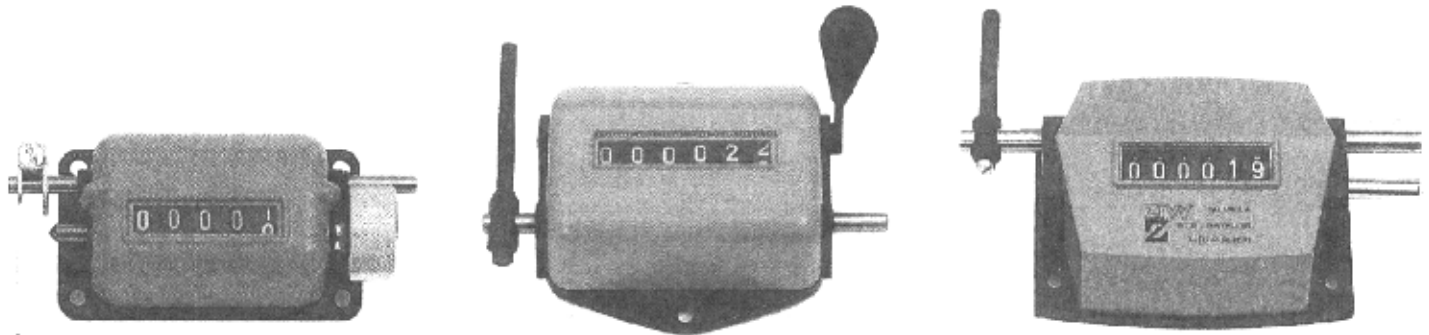


Compteurs totalisateurs mécaniques alternatifs

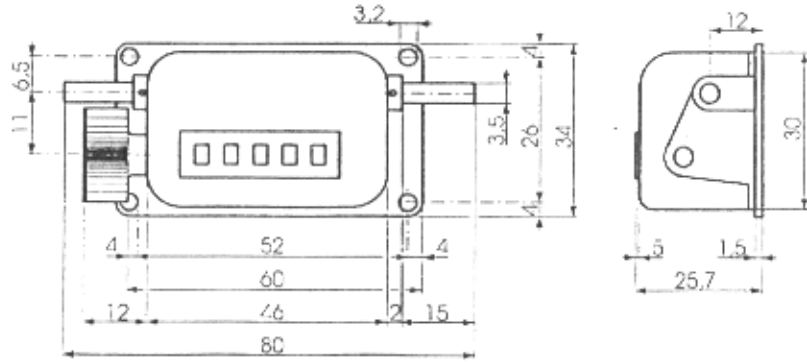


Z2A5	Z3A6	DIAMANT A
<ul style="list-style-type: none"> . 5 chiffres de 4 mm . 1 oscillation = 1 unité 300 oscill./mn . Axe de commande de \varnothing 3,5 mm . Position : des 2 côtés . Angle d'oscillation : 36-60° . Compte dans un sens, ne décompte pas . Sens d'oscillation droite ou gauche . Remise à zéro par bouton amovible à fixer du coté opposé à la prise de mouvement . Poids : 125 g 	<ul style="list-style-type: none"> . 6 chiffres de 4,5 mm . 1 oscillation = 1 unité 500 oscill./mn . Axe de commande de \varnothing 5 mm . Position : des 2 côtés . Angle d'oscillation : 36-60° . Compte dans un sens, ne décompte pas . Sens d'oscillation droite ou gauche . Remise à zéro par levier à fixer du coté opposé à la prise de mouvement . Poids : 250 g 	<ul style="list-style-type: none"> . 6 chiffres de 7 mm . 1 oscillation = 1 unité 500 oscill./mn . Axe de commande de \varnothing 8 mm . Position : des 2 côtés . Angle d'oscillation : 25-55° . Compte dans un sens, ne décompte pas . Sens d'oscillation droite ou gauche . Remise à zéro par clé . Poids : 800 g

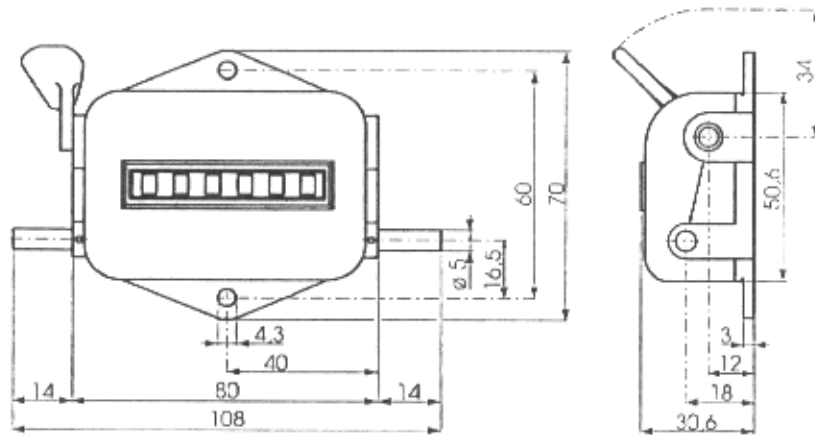
Désignation	Code Article	Désignation	Code Article	Désignation	Code Article
Rapport 1/1	Z2A5 DD/GG COAZ11	Rapport 1/1	Z3A6 DD/GG COAZ31	Rapport 1/1	Diamant A DD/GG DIAC10
Rapport 1/1	Z2A5 DG/GD COAZ12	Rapport 1/1	Z3A6 DG/GD COAZ32	Rapport 1/1	Diamant A DG/GD DIAC11
				Axe Inox étanchéité renforcée	
				Diamant A DD/GG	DIAC109
				Diamant A DG/GD	DIAC119

DIMENSIONS

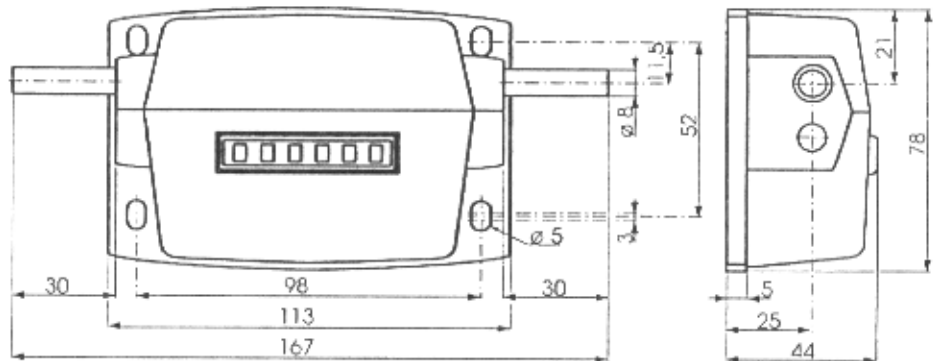
Z2A5



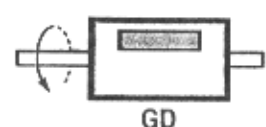
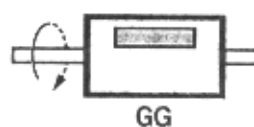
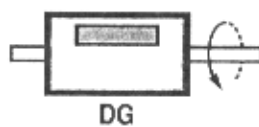
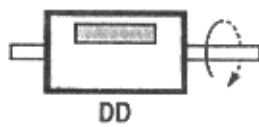
Z3A6



Diamant A



Suivant le type d'appareil, nous préciser le côté de commande et le sens de rotation.



DISTRIBUE PAR :



- COMPOSANTS D'AUTOMATISME
- SYSTEMES D'AUTOMATISME
- CONSTITUANTS ELECTROTECHNIQUES
- MESURE ET CONTROLE
- SECURITE MACHINE