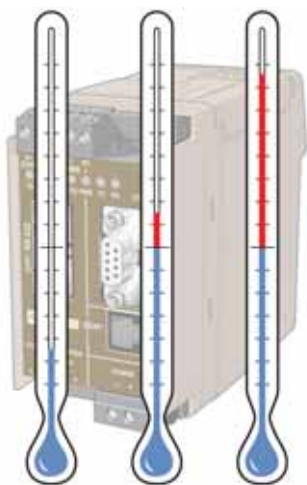


Informations techniques générales



Données et classification techniques d'ordre général relatives aux conditions climatiques pouvant être supportées par les produits Westermo lors de l'exploitation, du stockage et du transport, sauf mention contraire dans le manuel d'installation du produit.

Produits pour rails DIN

Environnement Industriel, utilisation stationnaire
SiteSite clos totalement intempéré

Les caractéristiques environnementales et mécaniques peuvent varier pour certains aspects d'une série de produits.

Caractéristiques environnementales et mécaniques

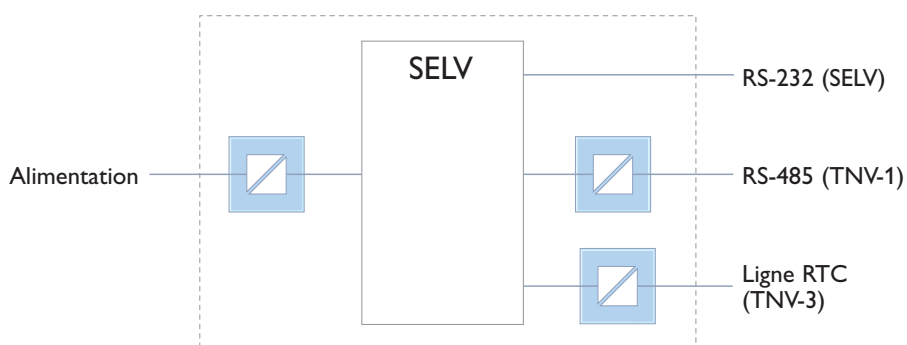
Facteur	Exigences		Commentaires
	Niveau requis	Norme	
Température en fonctionnement	+5 à +55 °C (+41 à 131 °F) -25 à +70 °C* (-13 à 158 °F*)	IEC 721-3-3	
Température de stockage & transport	-25 à +70 °C (-13 à 158 °F)	IEC 721-3-1/2	
Humidité relative de service	de 5 à 95%, sans condensation	IEC 721-3-3	Ne pas utiliser tant que la température et l'humidité ne sont pas stabilisées
Humidité relative de stockage & transport	5 à 95%, condensation autorisée à l'extérieur de l'emballage	IEC 721-3-1/2	Produit emballé
Degré requis des contaminants aériens	G2 (1000 Å=0,1 µm) Modéré	ISA 71.04	Produit installé en boîtier IP 21 ou, mieux, avec flux d'air limité (sans ventilateur)

* Plage étendue de températures

Caractéristiques électriques

Facteur	Exigences		Commentaires
	Niveau requis	Norme	
Émissions	EN 61000-6-3 Résidences	EN 55022 classe B	
Immunité	EN 61000-6-2 Industrie	EN 61000-4-2 EN 61000-4-3 EN 61000-4-4 EN 61000-4-5 EN 61000-4-6 EN 61000-4-8 EN 61000-4-11	
	Équipement informatique	EN 55024	
Alimentation			
*	12 à 48 VDC		
**	9.6 à 57.6 VDC		
Alimentation (HV)			
Plage de tensions d'alimentation	95 à 240 VAC 110 à 250 VDC		
Plage de tensions de service	85.5 à 264 VAC 88 à 300 VDC		
Plage de fréquences de l'alimentation	48 à 62 Hz		
Protection inversion de polarités	Oui		
Protection court- circuit	Intégrée aux installations du bâtiment		
TNV-3	Pic maximum 70.7 V / 120 VDC		RTC ou similaire
TNV-1	Pic maximum 42.4 V / 60 VDC		RS-422/485, Ethernet ou similaire
SELV	Pic maximum 42.4 V / 60 VDC		RS-232 ou similaire

* Plage de tensions d'alimentation ** Plage de tensions de service



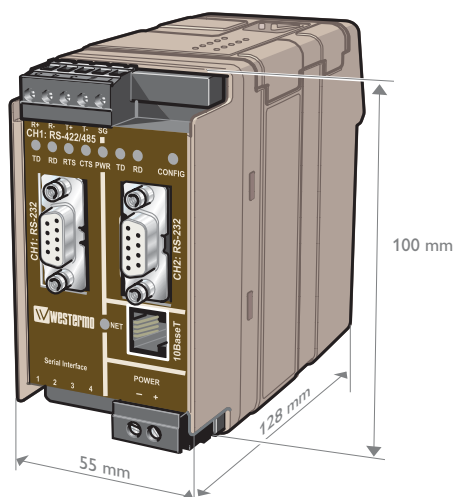
Sécurité

Facteur	Exigences		Remarques
	Niveau de risque	Norme	
Sécurité électrique	Matériel informatique	EN 60 950	
Durée de vie utile		10 ans	
Branchement alimentation	Connexion permanente		
Accessibilité avec outillage.	Zone à accès restreint		Accessible par le personnel de maintenance,
Maintenance	Non		
Circuit d'isolation	Vers circuit(s)		Rigidité diélectrique
Alimentation Tous les autres		1 kV AC	
Alimentation HT SELV TNV-1, TNV-3	Tous les autres	1 kVAC	3 kV AC
TNV-1	TNV-3		1 kVAC
TNV-1	TNV-1		1 kVAC
TNV-3	TNV-3		1 kVAC

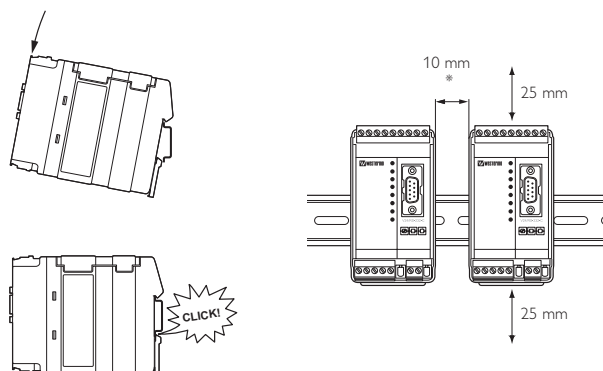
Installation

Installation	Inst. Catég.	Type câble	Port	Remarques
Alimentation	II		Alimentation électrique	
Alimentation (HT)		Alimentation électrique		
TNV-3 (<70,7 Vp 120 VDC)	I	Sans blindage	Signal équilibré	RTC ou équivalent
TNV-1 (<42,4 Vp 60 VDC)	I	Paire torsadée, Non blindé	Signal équilibré	RS-422/485, Ethernet ou équivalent
SELV (<42,4 Vp 60 VDC)	I	Non blindé	Signal	RS-232 ou équivalent

Versions pour rails DIN



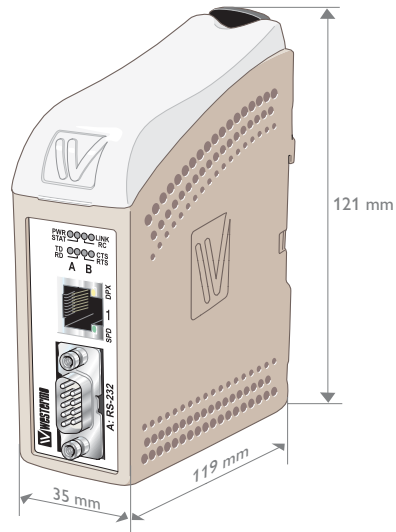
Fixation



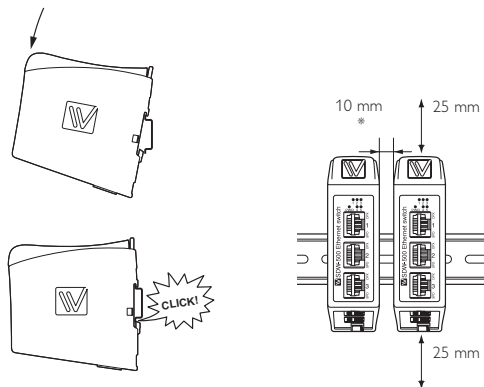
Boîtier

Facteur	Niveau de risque	Norme	Remarques
Dimensions (l x h x p) mm	55 x 100 x 128		Montage DIN
Poids en kg	0,6		
Montage	rail DIN 35 mm	EN 60715 (EN 50022)	Montage à clipser
Niveau de protection	IP 20	IEC 529	
Refroidissement	Convection, écartement : 10 mm (droite/gauche) * 25 mm (dessus/dessous)		Écartement (droite/gauche) recommandé pour toute la plage de températures de fonctionnement
Matériau boîtier	PC / ABS		
Classement au feu	Classe V-0	UL 94	

Versions pour rails DIN



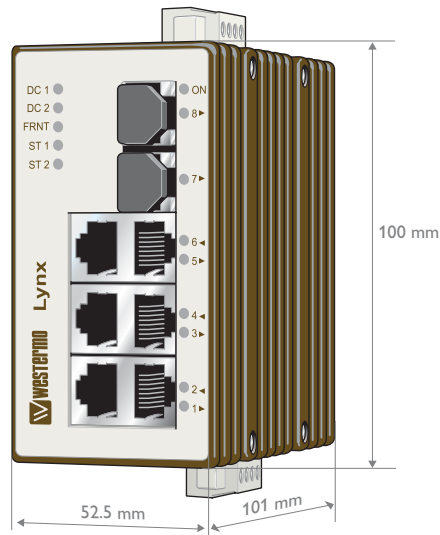
Montage



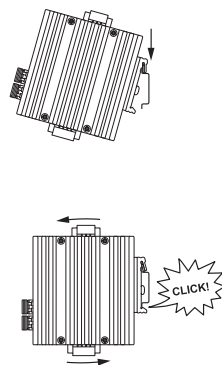
Boîtier

Facteur	Niveau de risque	Norme	Remarques
Dimensions (l x h x p) mm	35 x 121 x 119		Montage DIN
Poids en kg	0,6		
Montage	rail DIN 35 mm	EN 60715 (EN 50022)	Montage à clipser
Niveau de protection	IP 21	IEC 529	
Refroidissement	Convection, écartement : 10 mm (droite/gauche) * 25 mm (dessus/dessous)		Écartement (droite/gauche) recommandé pour toute la plage de températures de fonctionnement
Matériau boîtier	PC / ABS		
Classement au feu	Classe V-0	UL 94	

Versions pour rails DIN



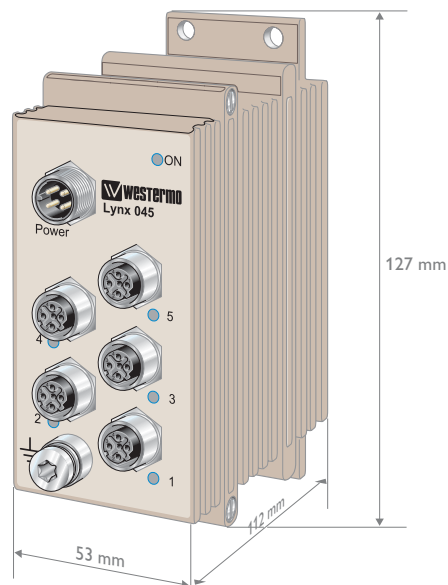
Montage



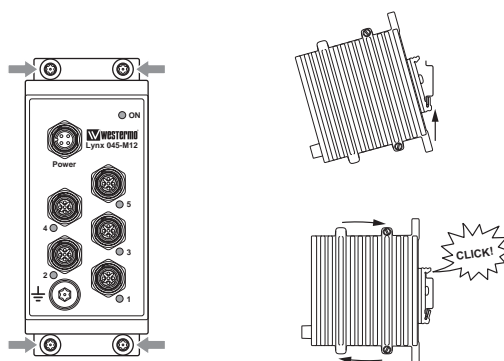
Boîtier

Facteur	Niveau de risque	Norme	Remarques
Dimensions (l x h x p) mm	52,5 x 100 x 101		Montage DIN
Poids en kg	0,6		
Montage		rail DIN 35 mm (EN 50022)	EN 60715 Montage à clipser
Niveau de protection	IP 40	IEC 529	
Refroidissement	Convection, écartement droite/gauche & dessus/dessous – pas d'exigences particulières		
Matériau boîtier	Aluminium		
Classement au feu	Sans objet (boîtier métallique)		

Versions pour rails DIN



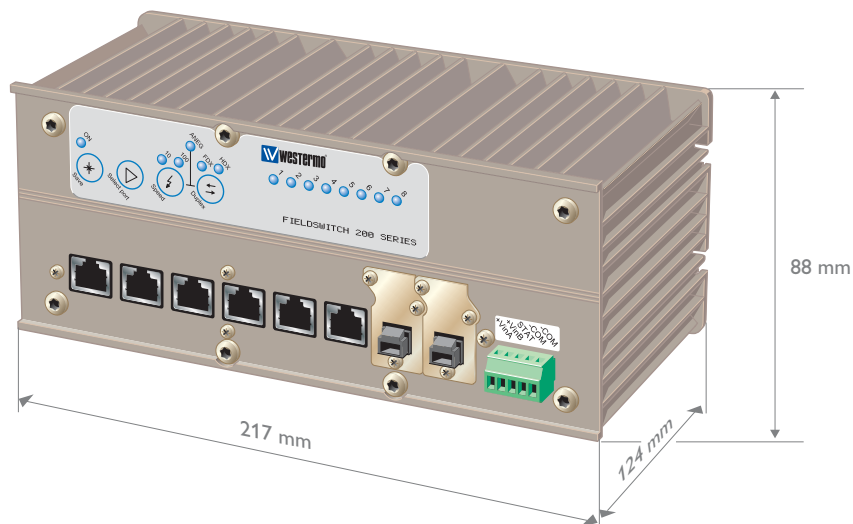
Montage



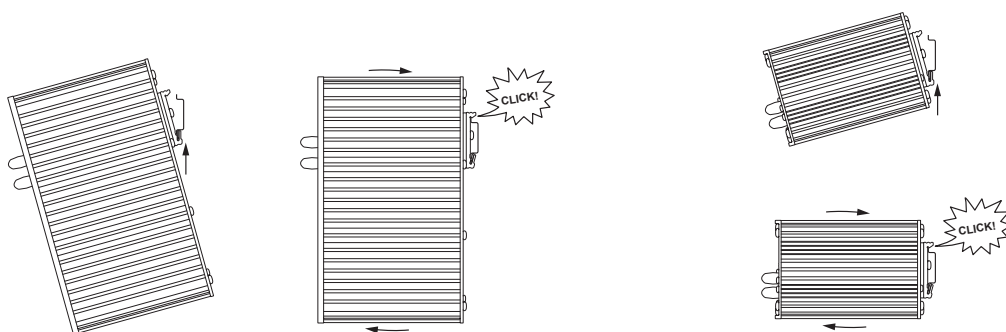
Boîtier

Facteur	Niveau de risque	Norme	Remarques
Dimensions (l x h x p) mm	53 x 127 x 112		Montage DIN
Poids en kg	0,73		
Montage	rail DIN 35 mm ou montage mural	EN 60715 (EN 50022)	Montage à clipser Montage mural (vis)
Niveau de protection	IP40 ou IP65	IEC 529	
Refroidissement	Convection, écartement droite/gauche & dessus/dessous – pas d'exigences particulières		
Matériau boîtier	Aluminium		
Classement au feu	Sans objet (boîtier métallique)		

Versions pour rails DIN



Montage



Boîtier

Facteur	Niveau de risque	Norme	Remarques
Dimensions (l x h x p) mm	217 x 88 x 124		Montage DIN
Poids en kg	1,5		
Montage	Horizontal ou vertical		Montage par encliquetage Montage mural (vis)
Niveau de protection	IP 20	IEC 529	
Refroidissement	Convection, écartement droite/gauche & dessus/dessous – pas d'exigences particulières		
Matériau boîtier	Aluminium		
Classement au feu	Sans objet (boîtier métallique)		