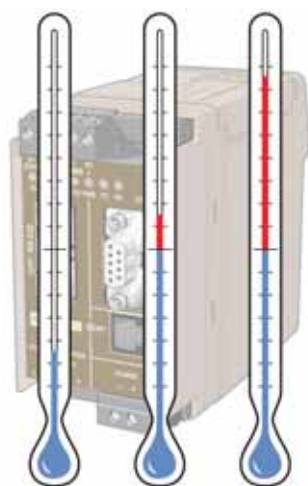


Informations techniques générales



Informations techniques générales et classification des conditions d'utilisation, de stockage et de transport auxquelles résistent les produits Westermo dans les milieux où ils sont installés, sauf stipulation contraire dans le manuel d'installation du produit concerné.

Produits pour rails DIN

Environnement Industriel, utilisation stationnaire

Type d'installation Site totalement intempérisé.

Les caractéristiques environnementales et mécaniques peuvent varier pour certains aspects d'une série de produits.

Caractéristiques environnementales et mécaniques

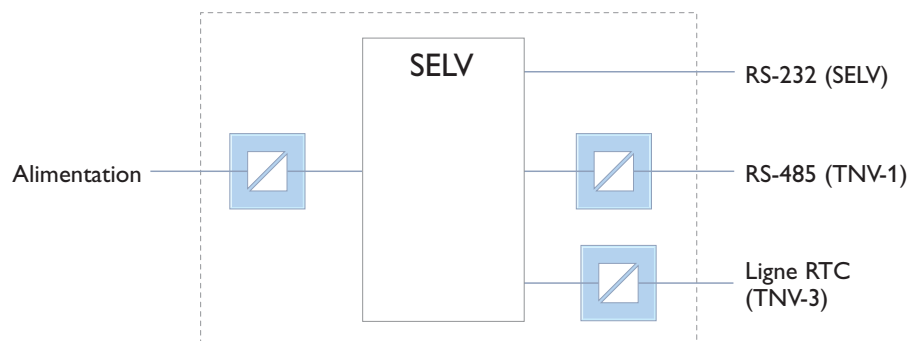
Facteur	Exigences		Commentaires
	Niveau requis	Norme	
Température en fonctionnement	+5 à +55 °C (+41 à 131 °F) -25 à +70 °C* (-13 à 158 °F*)	IEC 721-3-3	
Température de stockage & transport	-25 à +70 °C (-13 à 158 °F)	IEC 721-3-1/2	
Humidité relative de service	de 5 à 95%, sans condensation	IEC 721-3-3	Ne pas utiliser tant que la température et l'humidité ne sont pas stabilisées
Humidité relative de stockage & transport	5 à 95%, condensation autorisée à l'extérieur de l'emballage	IEC 721-3-1/2	Produit emballé
Degré requis des contaminants aériens	G2 (1000 Å=0,1 µm) Modéré	ISA 71.04	Produit installé en boîtier IP 21 ou, mieux, avec flux d'air limité (sans ventilateur)

* Plage étendue de températures

Caractéristiques électriques

Facteur	Exigences		Commentaires
	Niveau requis	Norme	
Émissions	EN 61000-6-3 Résidences	EN 55022 classe B	
Immunité	EN 61000-6-2 Industrie	EN 61000-4-2 EN 61000-4-3 EN 61000-4-4 EN 61000-4-5 EN 61000-4-6 EN 61000-4-8 EN 61000-4-11	
	Équipement informatique	EN 55024	
Alimentation			
*	12 à 48 VDC		
**	9.6 à 57.6 VDC		
Alimentation (HV)			
Plage de tensions d'alimentation	95 à 240 VAC 110 à 250 VDC		
Plage de tensions de service	85.5 à 264 VAC 88 à 300 VDC		
Plage de fréquences de l'alimentation	48 à 62 Hz		
Protection inversion de polarités	Oui		
Protection court-circuit	Intégrée aux installations du bâtiment		
TNV-3	Pic maximum 70.7 V / 120 VDC		RTC ou similaire
TNV-1	Pic maximum 42.4 V / 60 VDC		RS-422/485, Ethernet ou similaire
SELV	Pic maximum 42.4 V / 60 VDC		RS-232 ou similaire

* Plage de tensions d'alimentation ** Plage de tensions de service



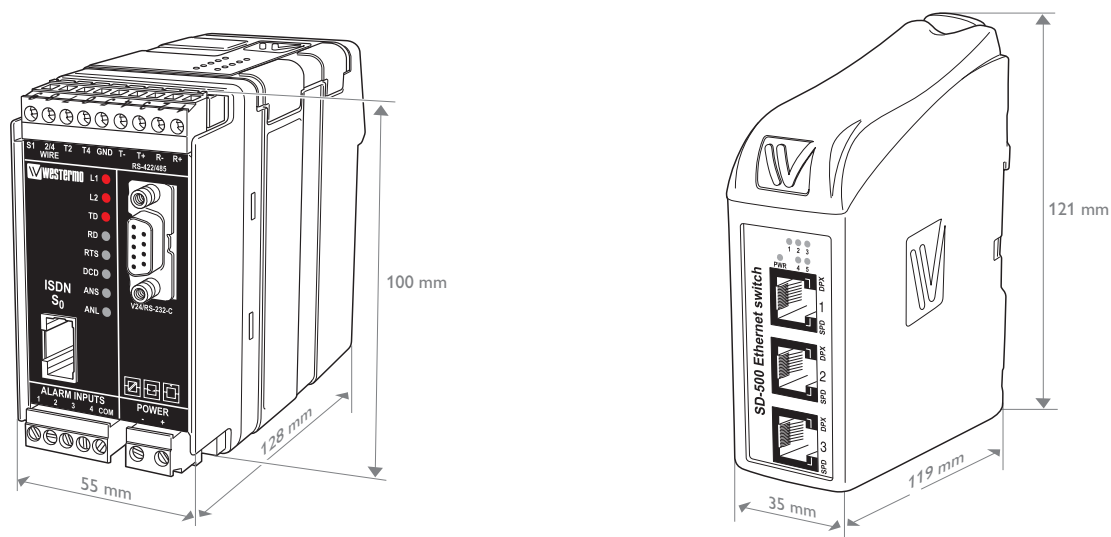
Sécurité

Facteur	Exigences		Commentaires
	Niveau requis	Norme	
Sécurité électrique	Équipement informatique	EN 60 950	
Durée de vie	10 ans		
Branchement alimentation	Connexion permanente		
Accessibilité	Zone à accès restreint		Accessible par le personnel de maintenance, avec outillage
Maintenance	Non		
Circuit d'isolation	Vers circuit(s)		Niveau de Tension
Alimentation	Tous les autres		≥1 kVAC
Alimentation HV	Tous les autres		3 kVAC
SELV	TNV-1, TNV-3		1 kVAC
TNV-1	TNV-3		1 kVAC
TNV-1	TNV-1		1 kVAC
TNV-3	TNV-3		1 kVAC

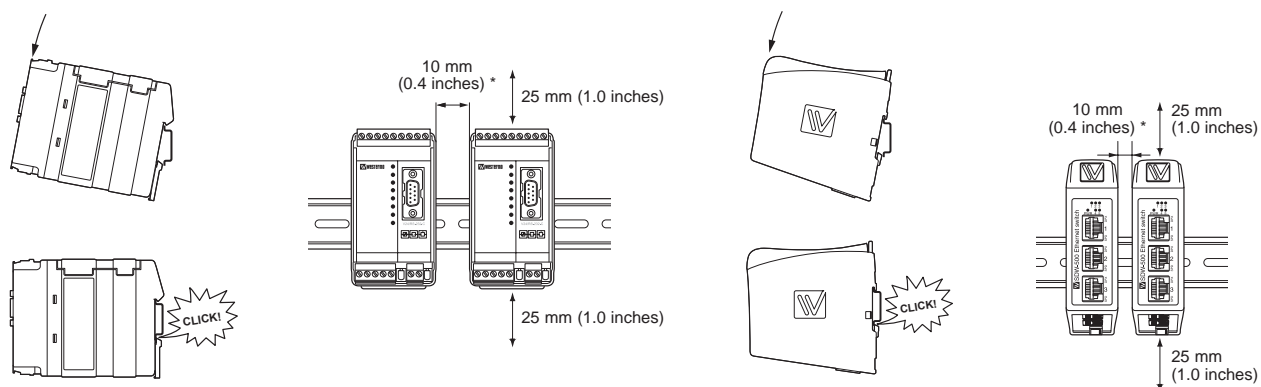
Installation

Installation	Cat. inst.	Type câble	Port	Commentaires
Alimentation	II		Alimentation	
Alimentation (HV)	II		Alimentation	
TNV-3 (<pic 70.7V 120VDC)	I	Sans blindage	Signal équilibré	RTC ou similaire
TNV-1 (<pic 42.4V 60VDC)	I	Paire torsadée, Sans blindage	Signal équilibré	RS-422/485, Ethernet ou similaire
SELV (<pic 42.4V 60VDC)	I	Sans blindage	Signal	RS-232 ou similaire

Versions pour rails DIN



Fixation



Boîtier

Facteur	Niveau requis	Standard	Comments
Dimensions (L x H x P) mm (pouces)	55 x 100 x 128 (2.17 x 3.94 x 5.04) 35 x 121 x 119 (1.43 x 4.76 x 4.69)		rail DIN 2 cartes rail DIN 1 carte
Poids kg (livres)	< 0.6 (<1.3)		
Fixation	Rail DIN 35 mm	EN 60715 (EN 50022)	Montage à clipser
Degré de protection	IP 20	IEC 529	
Refroidissement	Convection, écartement : 10 mm (0,4 pouce) (gauche/droite) * 25 mm (1,0 pouce) (au-dessus/en dessous)		Écartement (gauche/droite) recom- mandé pour la gamme complète températures de fonctionnement
Matériau boîtier	PC / ABS		
Classe feu	Classe V-0	UL 94	