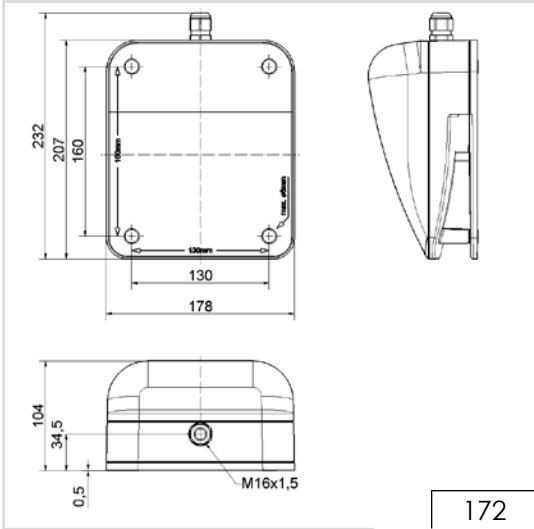
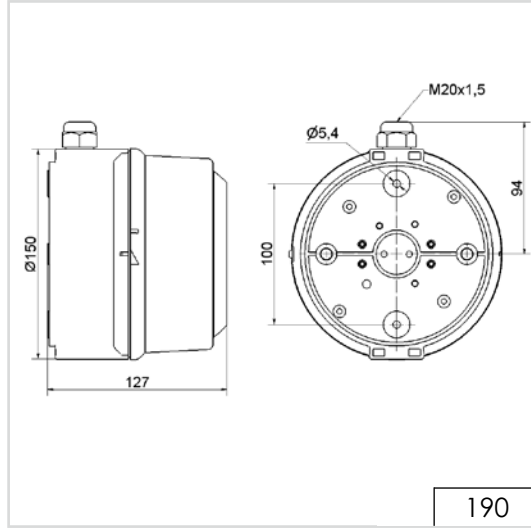


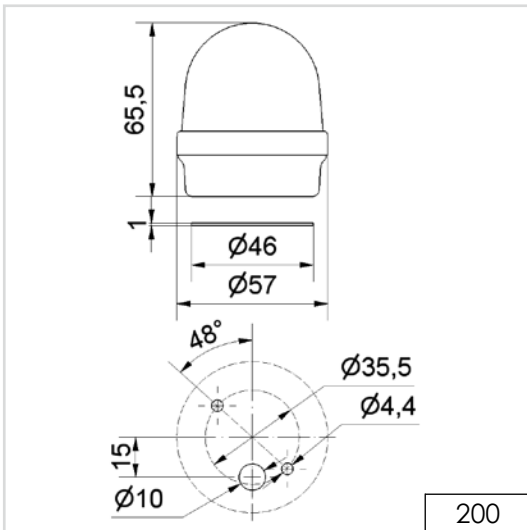
Schémas



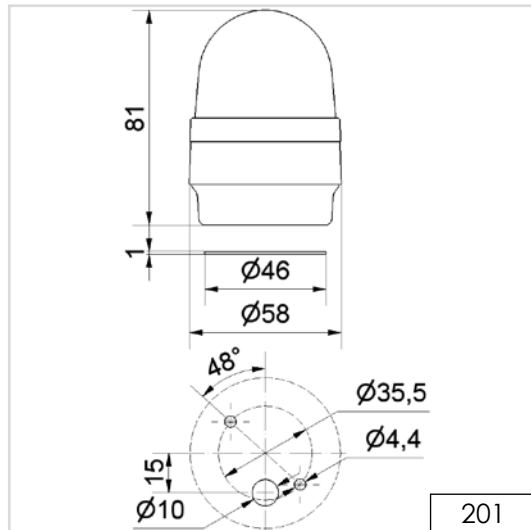
172



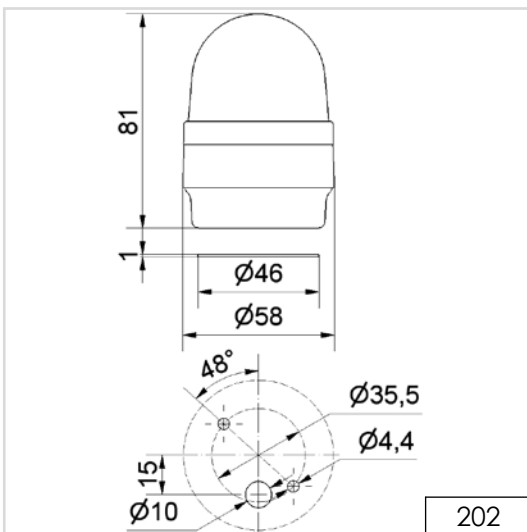
190



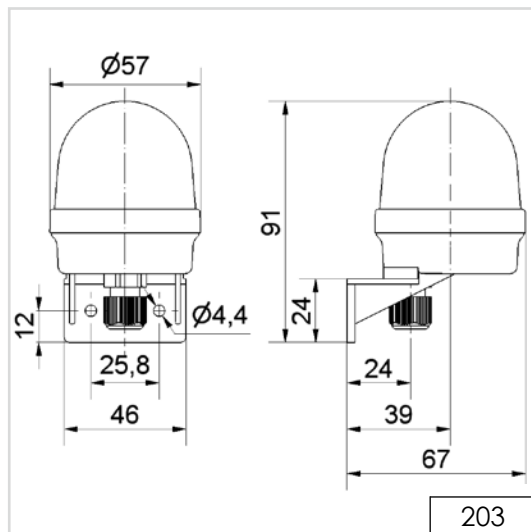
200



201



202



203