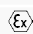
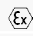




- Zones « gaz » : Zone 1 et 2
- Zones « poussières » : Zone 21 et 22
- Existe également en modèle à LEDs
- Colonne lumineuse KombiSIGN avec enveloppe antidéflagrante
- Jusqu'à 3 éléments optiques

CARACTÉRISTIQUES TECHNIQUES:

Dimensions (l x H x P):	154 mm x 431 mm x 201 mm	
Boîtier:	Aluminium, Verre	
Câblage:	Bornier à vis max. 2,5 mm ² y compris le presse étoupe NPT 3/4"	
Agréments:	 II 2G Ex d IIC T6  II 2D Ex td A21 IP68 T85°C	
Certificat:	L.C.I.E. 97 EX 6012	

Durée de vie jusqu'à
50.000 h (LED)

Données techniques de la colonne lumineuse réf 840 : page 47

RÉFÉRENCES:

Tension	12-230 V Ampoule à incand.	24 V DC LED
rouge/vert	740 210 00	740 210 55
rouge/orange/vert	740 231 00	740 231 55

ACCESSOIRES:

Ampoule à incandescence BA15d, 5 W, 24 V	955 840 35
Ampoule à incandescence BA15d, 5 W, 230 V	955 840 38

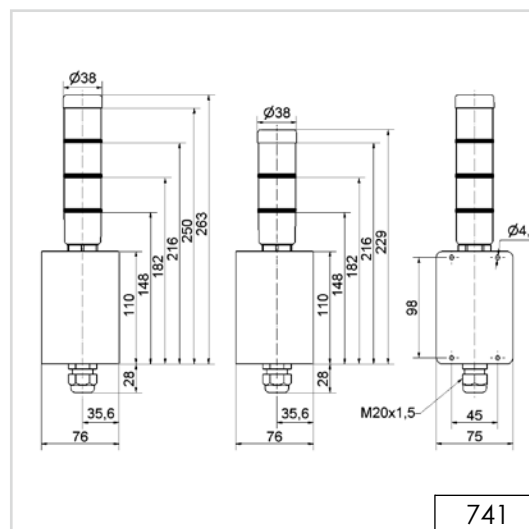
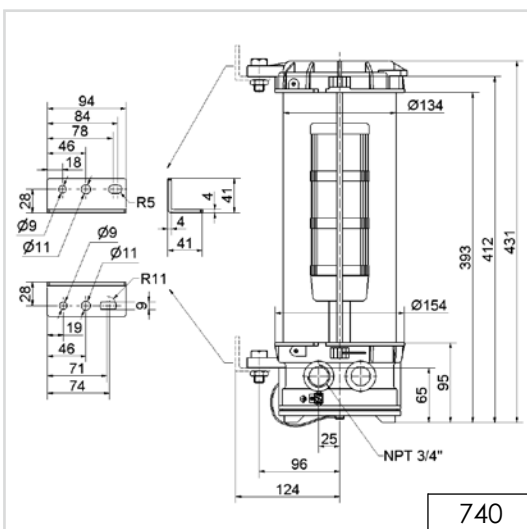
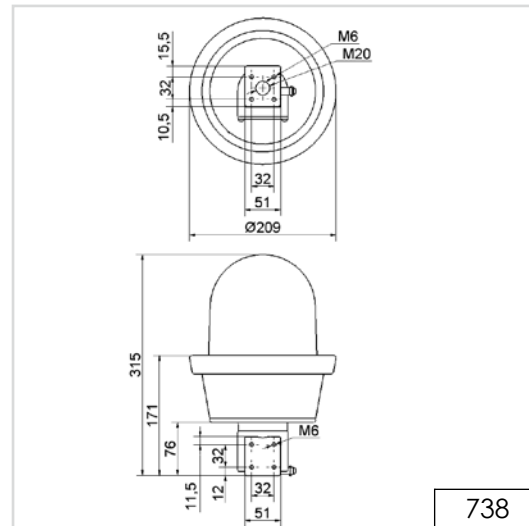
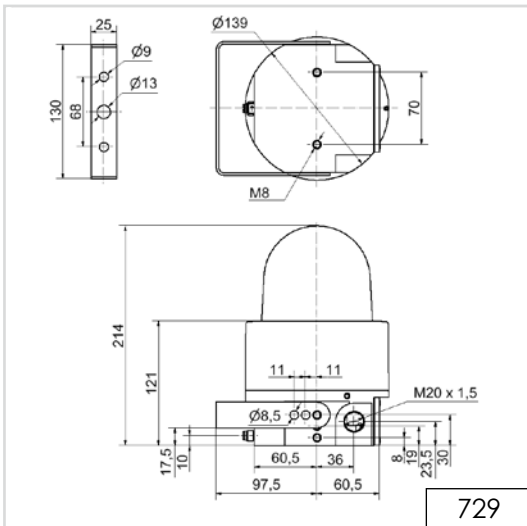
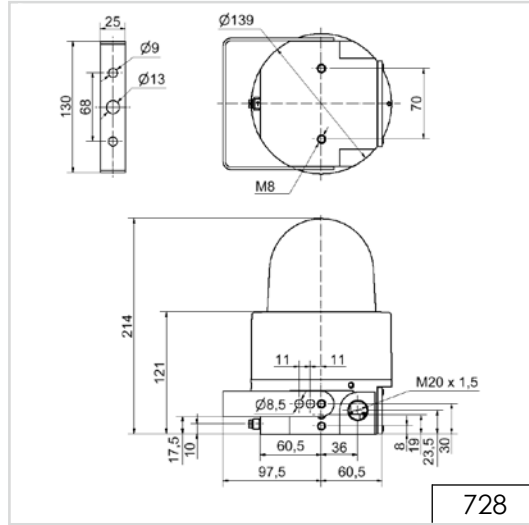
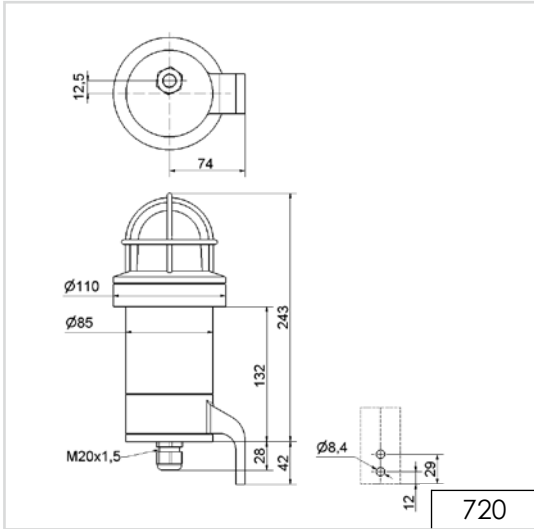
SCHÉMAS:

cf Page 313



Exemple d'application de la
colonne lumineuse ATEX 740
en industrie du parfum et
des arômes





! INFORMATION IMPORTANTE:

Les dessins cotés en format numérique, les modèles 3D respectifs et les modes d'emploi avec le schéma de câblage peuvent être demandés, à tout moment, auprès de nos services, ou être téléchargés sur notre page d'accueil.