



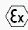

Le feu à LEDs ATEX, se distingue par sa durée de vie allant jusqu'à 50.000 heures



La grille de protection robuste en acier inoxydable (accessoire) offre une protection supplémentaire

- Zone « gaz » : Zone 1 et 2
- Zone « poussières » : Zone 21 et 22
- Boîtier de raccordement « e »
- Résistance à l'eau de mer
- Étrier de fixation intégré en acier inoxydable
- Plage de température étendue de -50°C à +50° C (avec accessoires)

CARACTÉRISTIQUES TECHNIQUES:

Dimensions (Ø x H):	139 mm x 214 mm	
Boîtier:	Aluminium, revêtement noir, résistant à l'eau de mer	
Calotte:	Verre borosilicaté renforcé	
Fixation:	Montage sur surface plane, sur mur et plafond Étrier de montage intégré en acier inoxydable	
Câblage:	Bornier CAGE CLAMP® jusqu'à 2,5 mm ²	
Entrée de câble:	Presse-étoupe M20 x 1,5 mm Diamètre de câble 6-13 mm	
Agréments:	 II 2G Ex d e IIC T6 Gb  II 2D Ex tb IIIC T80° C Db	
Certificat:	BVS 11 ATEX E 107 IECEX_BVS_11.0082	
Inclus dans la livraison:	Bouchon M20 x 1,5 mm Presse-étoupe M20 x 1,5 mm	

Durée de vie jusqu'à 50.000 h

RÉFÉRENCES:

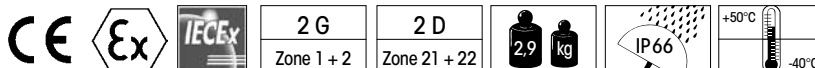
Tension	24 V DC	115 V/230 V AC
Consommation	130 mA	30 mA at 230 V AC
rouge	729 100 55	729 100 68
orange	729 300 55	729 300 68

ACCESSOIRES:

Grille de protection en acier inoxydable	975 729 03
Presse-étoupe M20 x 1,5 mm, métal Pour l'extension de la plage de température de -40 °C à -50 °C	975 729 04
Bouchon M20 x 1,5 mm Presse-étoupe M20 x 1,5 mm Pour raccorder une autre balise	975 729 02 975 729 01

SCHÉMAS:

cf Page 313





Effet rotatif très lumineux avec consommation réduite grâce à une technologie LEDs à longue durée de vie



Etrier de fixation solide inclus pour une installation facilitée

- Zones « gaz » : Zone 1 et 2
- Zones « poussières » : Zone 21 et 22
- Boîtier de raccordement « e » pour câblage aisé
- Feu très visible
- Résistance à l'eau de mer
- Montage possible dans toutes les positions (y compris tête en bas)
- Boîtier de raccordement « e » pour câblage aisé

i CARACTÉRISTIQUES TECHNIQUES:

Durée de vie jusqu'à 50.000 h

Dimensions (Ø x H):	139 mm x 214 mm
Boîtier:	Aluminium, revêtement noir, résistant à l'eau de mer
Calotte:	Verre borosilicaté renforcé
Câblage:	Bornier CAGE CLAMP® jusqu'à 2,5 mm ²
Fixation:	Montage sur surface plane, sur mur et plafond Étrier de montage intégré en acier inoxydable
Entrée de câble:	Presse-étoupe M20 x 1,5 mm Diamètre de câble 6-13 mm
Fréquence du rotation:	180 tours/mn
Facteur de marche:	100 %
Inclus dans la livraison:	Bouchon M20 x 1,5 mm Presse-étoupe M20 x 1,5 mm

🛒 RÉFÉRENCES:

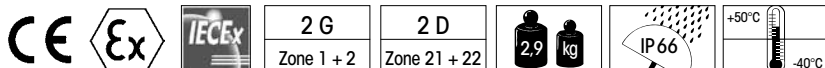
Tension	24 V DC	115 V/230 V AC
Consommation	< 170 mA	150 mA à 230 V AC
Agréments	Ex II 2G Ex d e IIC T6 Gb	Ex II 2G Ex d e IIC T5 Gb
Certificat	Ex II 2D Ex tb IIIC T80°C Db	Ex II 2D Ex tb IIIC T95°C Db
	BVS 11 ATEX E 107 IECEX_BVS_11.0082	BVS 11 ATEX E 107 IECEX_BVS_11.0082
rouge	729 120 55	729 120 68
orange	729 320 55	729 320 68

🏠 ACCESSOIRES:

Grille de protection en acier inoxydable	975 729 03
Presse-étoupe M20 x 1,5 mm, métal	975 729 04
Pour l'extension de la plage de température de -40 °C à -50 °C	
Bouchon M20 x 1,5 mm	975 729 02
Presse-étoupe M20 x 1,5 mm	975 729 01
Pour raccorder une autre balise	

📐 SCHÉMAS:

cf Page 313





Le feu flash à LEDs, EVS ATEX, est extrêmement lumineux et visible



Effet lumineux sur une base neurobiologique

- Zones « gaz » : Zone 1 et 2
- Zones « poussières » : Zone 21 et 22
- Boîtier de raccordement « e » pour câblage aisé
- Développé sur une base neurobiologique
- Séquences d'effets aléatoires rapides évitant le phénomène d'accoutumance
- Résistance à l'eau de mer

i CARACTÉRISTIQUES TECHNIQUES:

Durée de vie jusqu'à 50.000 h

Dimensions (Ø x H):	139 mm x 214 mm	
Boîtier:	Aluminium, revêtement noir, résistant à l'eau de mer	
Calotte:	Verre borosilicaté renforcé	
Câblage:	Bornier CAGE CLAMP® jusqu'à 2,5 mm²	
Fixation:	Montage sur surface plane, sur mur et plafond Étrier de montage intégré en acier inoxydable	
Entrée de câble:	Presse-étoupe M20 x 1,5 mm Diamètre de câble 6-13 mm	
Inclus dans la livraison:	Bouchon M20 x 1,5 mm Presse-étoupe M20 x 1,5 mm	

🛒 RÉFÉRENCES:

Tension	24 V DC	115 V/230 V AC
Consommation	< 240 mA	140 mA at 230 V AC
Agréments	⊕ II 2G Ex d e IIC T6 Gb	⊕ II 2G Ex d e IIC T5 Gb
	⊕ II 2D Ex tb IIIC T80°C Db	⊕ II 2D Ex tb IIIC T95°C Db
Certificat	BVS 11 ATEX E 107 IECEx_BVS_11.0082	BVS 11 ATEX E 107 IECEx_BVS_11.0082
rouge	729 160 55	729 160 68
orange	729 360 55	729 360 68

🏠 ACCESSOIRES:

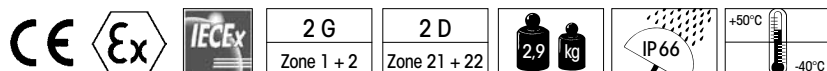
Grille de protection en acier inoxydable	975 729 03
Presse-étoupe M20 x 1,5 mm, métal Pour l'extension de la plage de température de -40 °C à -50 °C	975 729 04
Bouchon M20 x 1,5 mm	975 729 02
Presse-étoupe M20 x 1,5 mm Pour raccorder une autre balise	975 729 01

⚠ INFORMATION IMPORTANTE:

*EVS = Enhanced Visibility Système. Effet lumineux extrêmement visible. Plus d'informations en page 352. **Merci de bien vouloir consulter les consignes de sécurité contre les risques d'épilepsie photosensible, en page 352.**

📐 SCHÉMAS:

cf Page 313





Puissant double flash avec une faible consommation



Panier de protection en complément pour renforcer la robustesse du feu

- Zones « gaz » : Zone 1 et 2
- Zones « poussières » : Zone 21 et 22
- Feu à LEDs compact ATEX avec double feu flash à visibilité accrue
- Étrier de fixation intégré en acier inoxydable
- Boîtier de raccordement « e » pour câblage aisé
- Plage de température étendue de -50°C à +50°C (avec accessoires)
- Résistance à l'eau de mer



CARACTÉRISTIQUES TECHNIQUES:

Durée de vie jusqu'à 50.000 h

Dimensions (Ø x H):	139 mm x 214 mm
Boîtier:	Aluminium, revêtement noir, résistant à l'eau de mer
Calotte:	Verre borosilicaté renforcé
Câblage:	Bornier CAGE CLAMP® jusqu'à 2,5 mm²
Fixation:	Montage sur surface plane, sur mur et plafond Étrier de montage intégré en acier inoxydable
Entrée de câble:	Presse-étoupe M20 x 1,5 mm Diamètre de câble 6-13 mm
Inclus dans la livraison:	Bouchon M20 x 1,5 mm Presse-étoupe M20 x 1,5 mm



RÉFÉRENCES:

Tension	24 V DC	115 V/230 V AC
Consommation	< 240 mA	140 mA à 230 V AC
Agréments	Ex II 2G Ex d e IIC T6 Gb Ex II 2D Ex tb IIIC T80°C Db	Ex II 2G Ex d e IIC T5 Gb Ex II 2D Ex tb IIIC T95°C Db
Certificat	BVS 11 ATEX E 107 IECEx_BVS_11.0082	BVS 11 ATEX E 107 IECEx_BVS_11.0082
rouge	729 150 55	729 150 68
orange	729 350 55	729 350 68



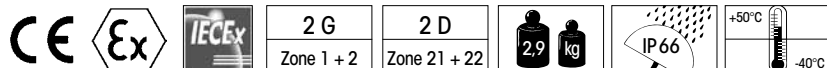
ACCESSOIRES:

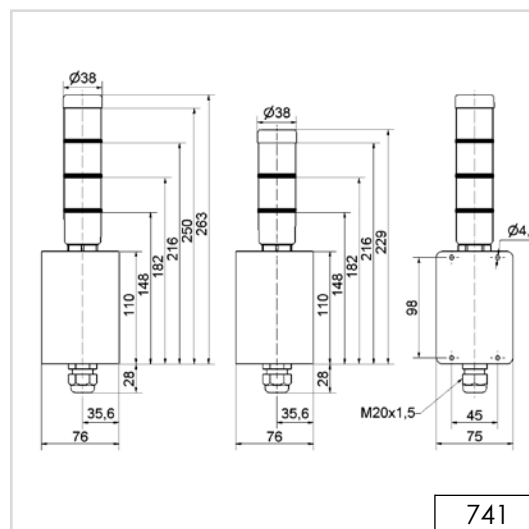
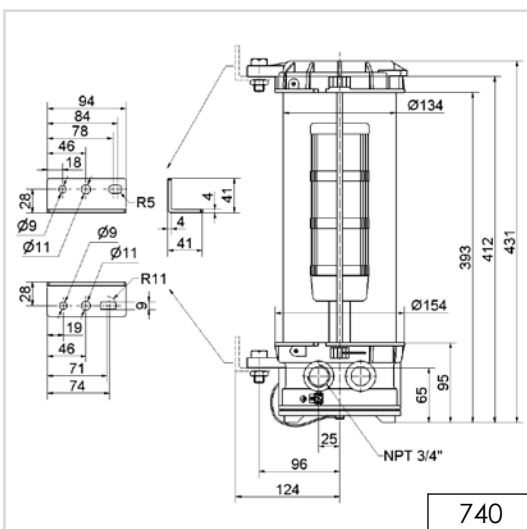
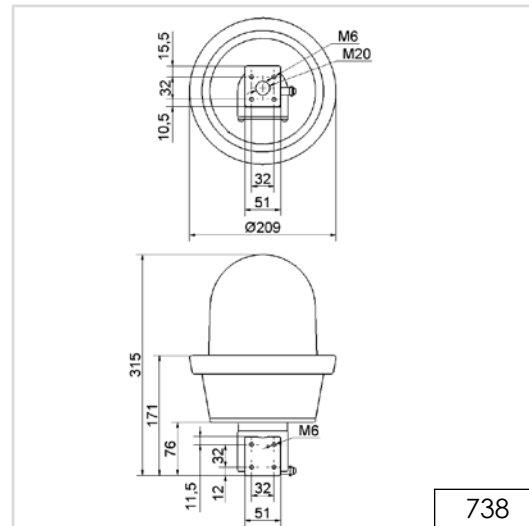
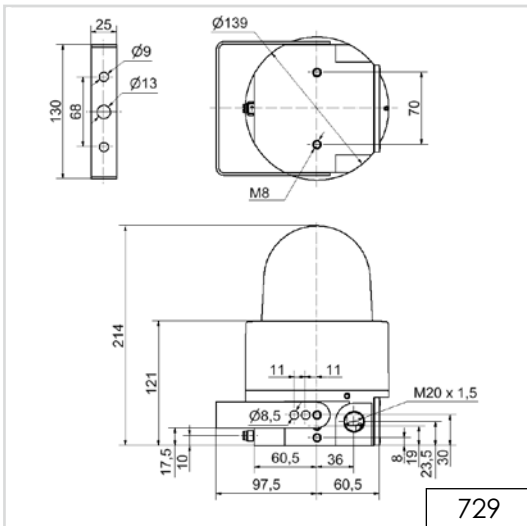
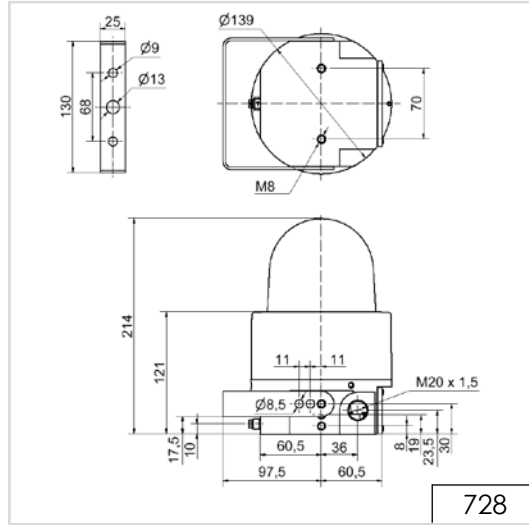
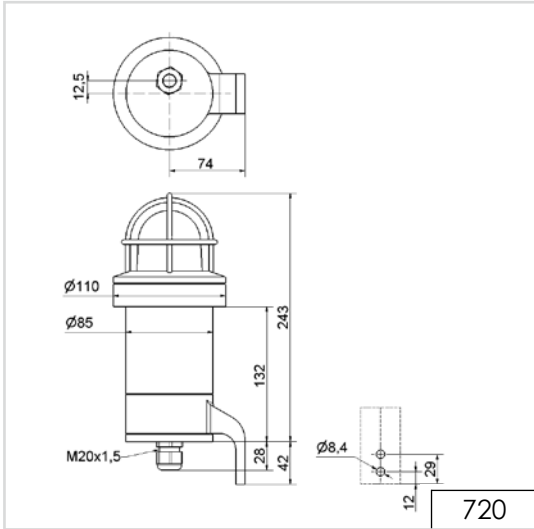
Grille de protection en acier inoxydable	975 729 03
Presse-étoupe M20 x 1,5 mm, métal Pour l'extension de la plage de température de -40 °C à +50 °C	975 729 04
Bouchon M20 x 1,5 mm	975 729 02
Presse-étoupe M20 x 1,5 mm Pour raccorder une autre balise	975 729 01



SCHÉMAS:

cf Page 313





! INFORMATION IMPORTANTE:

Les dessins cotés en format numérique, les modèles 3D respectifs et les modes d'emploi avec le schéma de câblage peuvent être demandés, à tout moment, auprès de nos services, ou être téléchargés sur notre page d'accueil.