



- Zones « gaz » : Zone 1 et 2
- Zones « poussière » : Zone 21 et 22
- Plage de température élargie (T6 au lieu de T5)

i CARACTÉRISTIQUES TECHNIQUES:

Dimensions (l x H x P):	110 mm x 285 mm x 129 mm
Boîtier:	Aluminium
Calotte:	Verre borosilicaté renforcé
Panier de protection:	Acier inoxydable peint par poudrage
Câblage:	Bornier à vis pour conducteur de faible diam. 1,5 mm ² ou monoconducteur 2,5 mm ²
Entrée de câble:	Presse-étoupe M20 x 1,5 mm diamètre de câble 6-9 mm
Durée de vie:	5 x 10 ⁶ éclairs
Agrément:	Ⓜ II 2G Ex d e IIC T5/T6 Gb T6: -55 °C ≤ Ta ≤ +40 °C T5: -55 °C ≤ Ta ≤ +55 °C Ⓜ II 2D Ex tb IIIC T95°, T80° C Db
Certificat:	PTB 01 ATEX 1057
Installation:	Fixation sur équerre
Puissance:	Env. 15 Ws
Fréquence du flash:	1 Hz

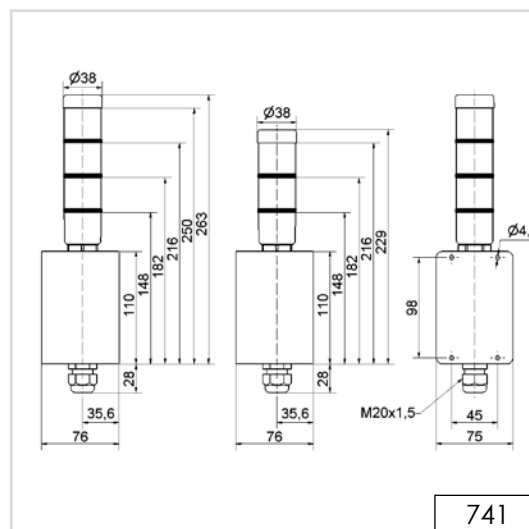
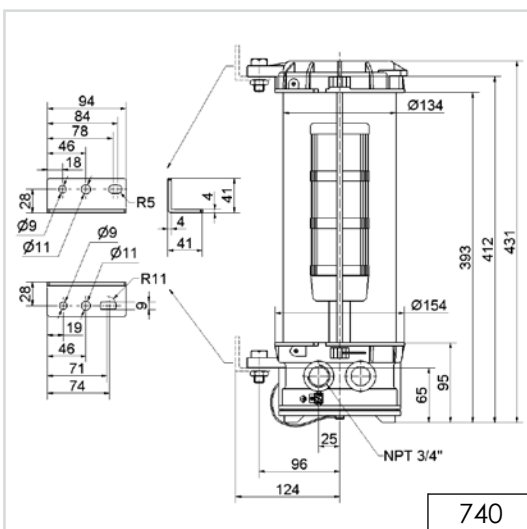
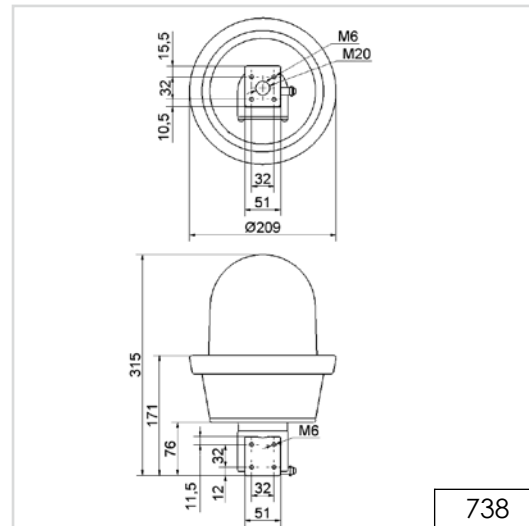
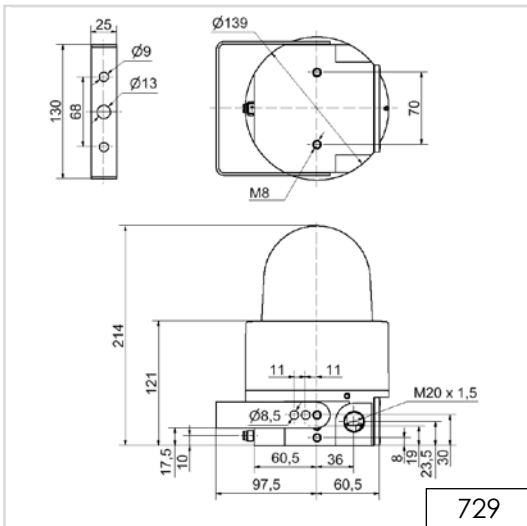
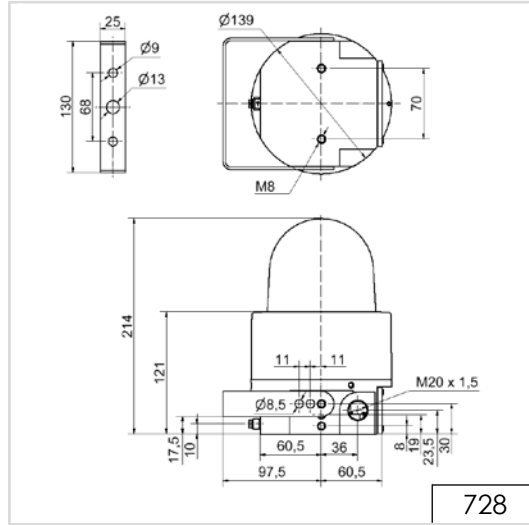
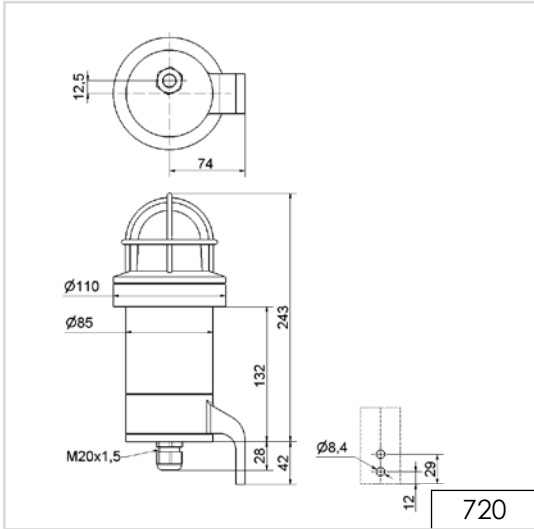
🛒 RÉFÉRENCES:

Tension	24 V DC	230 V AC
Consommation	1 A	200 mA
rouge	720 101 55	720 101 68
orange	720 301 55	720 301 68

📐 SCHÉMAS:

cf Page 313





! INFORMATION IMPORTANTE:

Les dessins cotés en format numérique, les modèles 3D respectifs et les modes d'emploi avec le schéma de câblage peuvent être demandés, à tout moment, auprès de nos services, ou être téléchargés sur notre page d'accueil.