



- Sonnerie d'alarme robuste
- Indice de protection élevé : IP 66

i CARACTÉRISTIQUES TECHNIQUES:

Dimensions (Ø x H):	167 mm x 76 mm
Boîtier:	Cloche en acier vernie en epoxy
Câblage:	Bornier à vis max. 1,5 mm ²
Entrée de câble:	Presse-étoupe M16 x 1,5 mm diamètre de câble 5-10 mm

🛒 RÉFÉRENCES:

Tension	24 V DC	110 V AC (50/60 Hz)	230 V AC
Consommation	300 mA	90 mA	55 mA
	914 052 55	914 052 67	914 052 68 (50 Hz)
			914 053 68 (60 Hz)

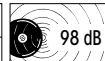
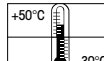
Autres tensions sur demande.

📐 SCHÉMAS:

cf Page 326

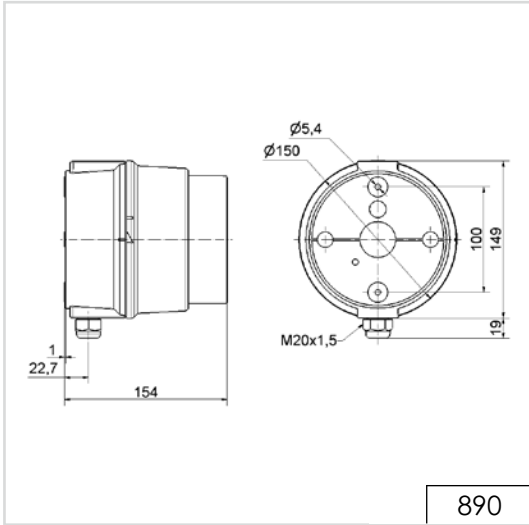


voir indication
à la page 347

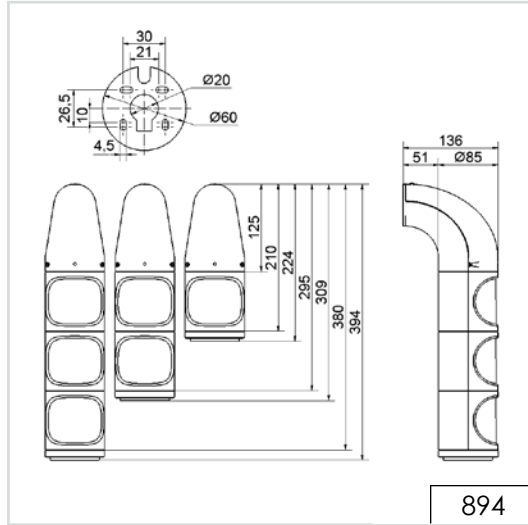


à = 98 dB(A)
à ~ 00 dB(A)

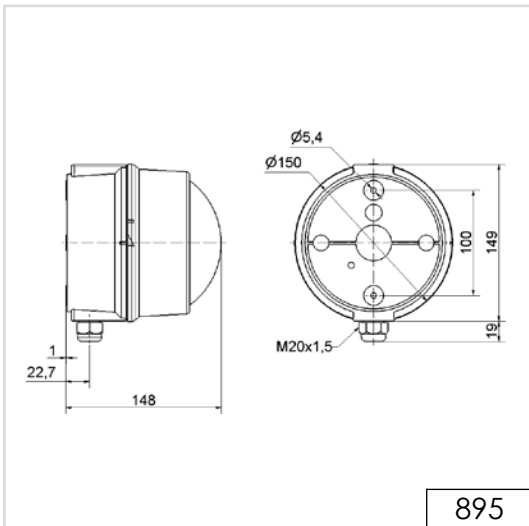
Schémas



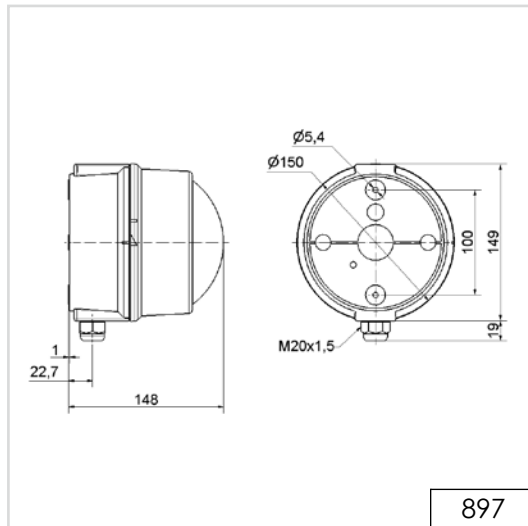
890



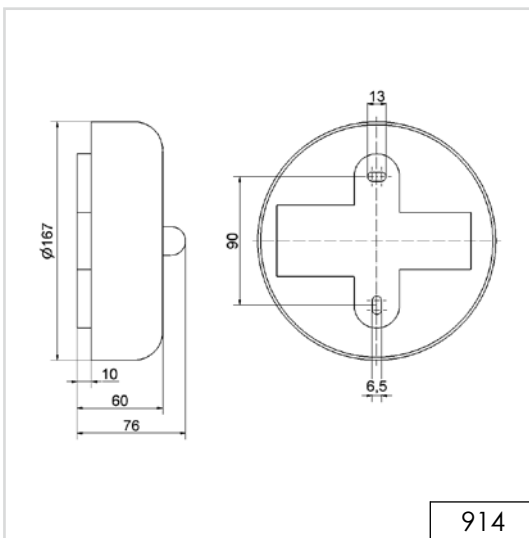
894



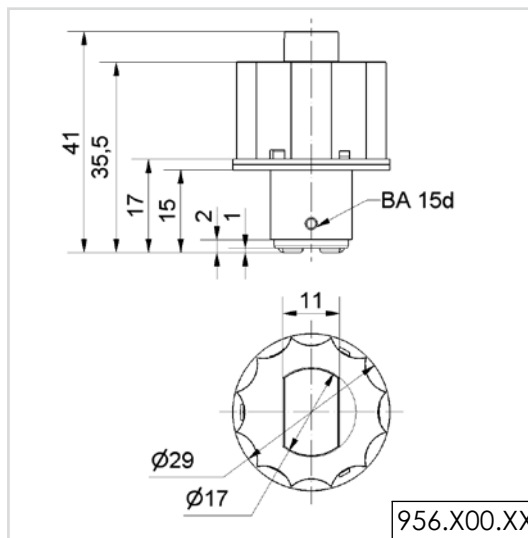
895



897



914



956.X00.XX