



- Design moderne
- Presse-étoupe pour protection tirage de câble
- Vis de fixation cachées
- IP 65 : convient aux utilisations en intérieur et extérieur

### **i** CARACTÉRISTIQUES TECHNIQUES:

Dimensions (l x H x P):	178 mm x 104 mm x 207 mm
Entraxes de fixation (L x H):	130 mm x 160 mm
Boîtier:	Mélange PC/ABS
Câblage:	Bornier à vis max. 2,5 mm <sup>2</sup>
Entrée de câble:	Presse-étoupe M16 x 1,5 mm diamètre de câble 5-10 mm
Installation:	Montage mural, sortie sonore vers le bas

### **🛒** RÉFÉRENCES:

Tension	24 V DC	24 V AC	42-48 V AC	115 AC	230 V AC
		(50 Hz)	(50/60 Hz)	(50/60 Hz)	(50 Hz)
Consommation	350 mA	500 mA	250 mA	200 mA	70 mA
	<b>573 000 55</b>	<b>573 000 65</b>	<b>573 000 66</b>	<b>573 000 67</b>	<b>573 000 68</b>



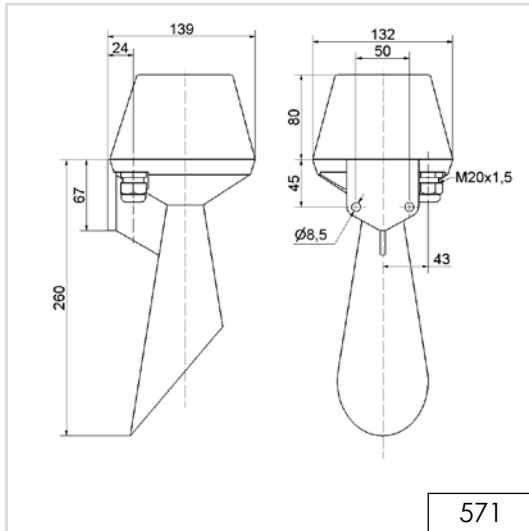
### **📏** SCHÉMAS: cf Page 307



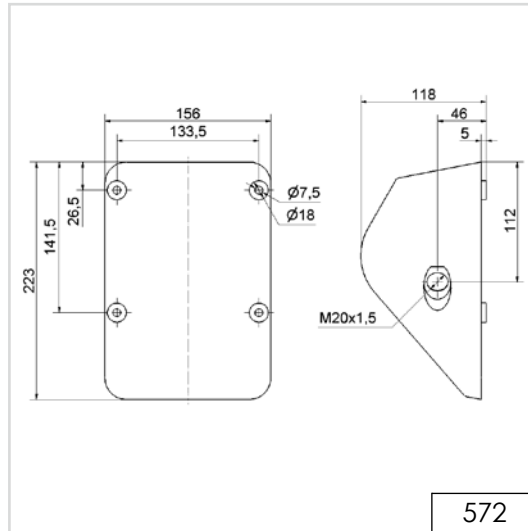
L'avertisseur 573 est également disponible en version ATEX (voir Page 291)

voir indication à la page 347

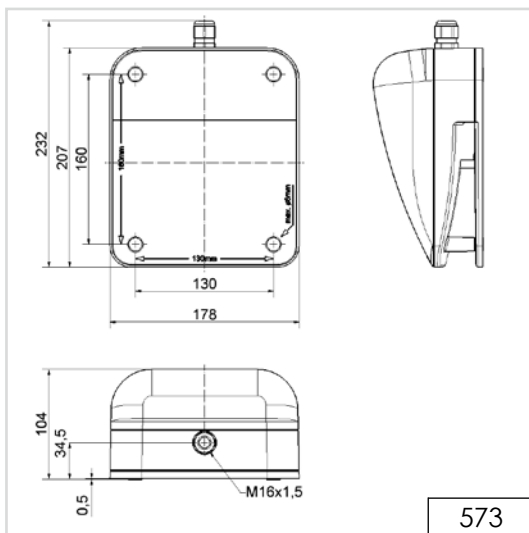




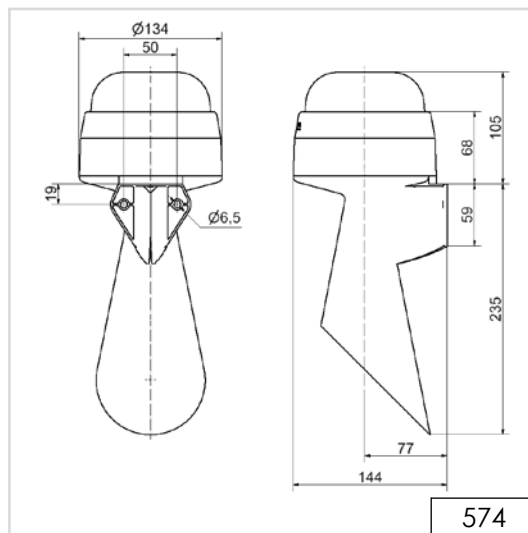
571



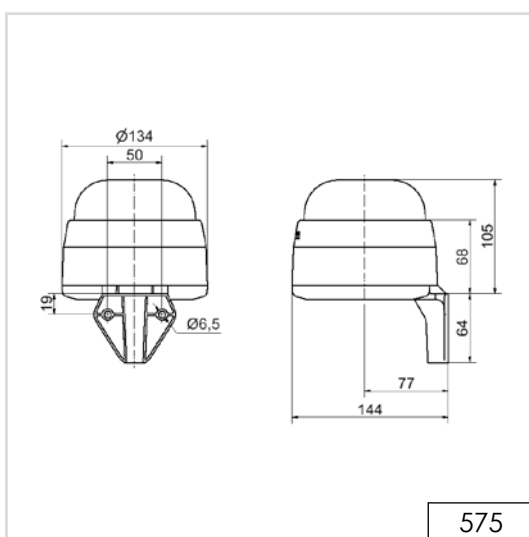
572



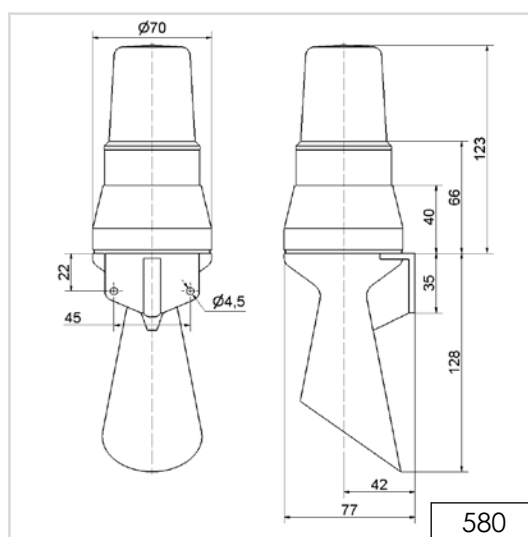
573



574



575



580

**! INFORMATION IMPORTANTE:**

Les dessins cotés en format numérique, les modèles 3D respectifs et les modes d'emploi avec le schéma de câblage peuvent être demandés, à tout moment, auprès de nos services, ou être téléchargés sur notre page d'accueil.