

571

Trompe



- Boîtier aluminium résistant à la corrosion
- Adapté aux applications marines

CARACTÉRISTIQUES TECHNIQUES:



Dimensions (L x l x H):	142 mm x 132 mm x 340 mm		
Boîtier:	En alliage d'aluminium, résistant à la corrosion		
Câblage:	Bornier à vis max. 2,5 mm ²		
Entrée de câble:	Presse-étoupe M 20 x 1,5 mm diamètre de câble 10-12 mm		
Installation:	Fixation sur équerre, sortie sonore vers le bas		

RÉFÉRENCES:

Tension	24 V =	115 V ~ (50 Hz/60 Hz)	230 V ~
Consommation	350 mA	200 mA	70 mA
	571 052 55	571 052 67	571 052 68

SCHÉMAS:

cf Page 265



572

Avertisseur sonore



- Indice de protection élevé: IP 65

CARACTÉRISTIQUES TECHNIQUES:



Dimensions (L x l x H):	223 mm x 156 mm x 118 mm		
Boîtier:	Aluminium, gris verni Couvercle: ABS		
Câblage:	Bornier à vis max. 2,5 mm ²		
Entrée de câble:	Presse-étoupe sur le côté, M 20 x 1,5 mm diamètre de câble 10-12 mm		
Installation:	sortie sonore vers le bas		

RÉFÉRENCES:

Tension	24 V =	115 V ~ (50 Hz/60 Hz)	230 V ~
Consommation	350 mA	200 mA	70 mA
	572 000 55	572 000 67	572 000 68

Autres tensions sur demande.

SCHÉMAS:

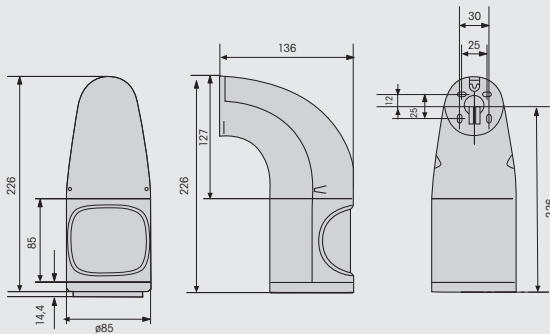
cf Page 265



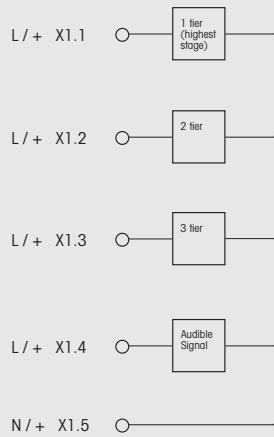
Schémas

494
494

LED Traffic Light/Siren Combination
LED Beacon/Siren Combination

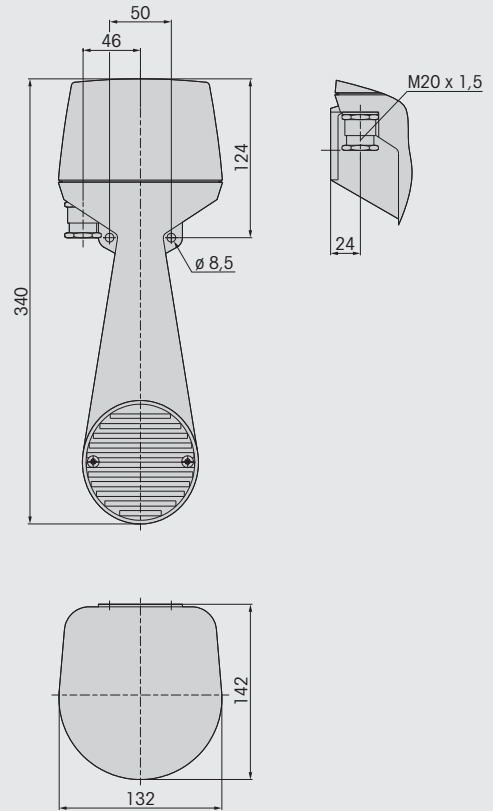


Connection diagram



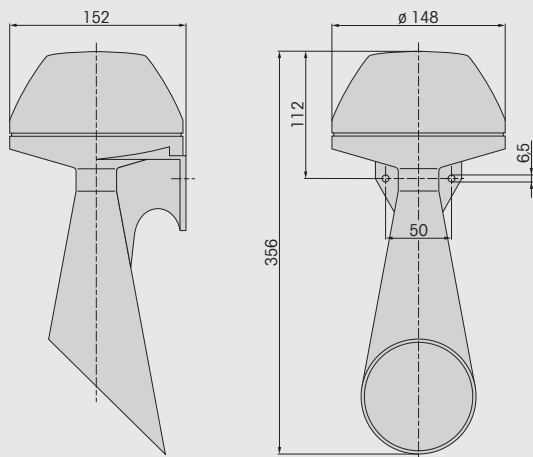
571

Signal Horn



570

Signal Horn



572

Signal Horn

