

- Pour installation à l'intérieur ou à l'extérieur
- Modèle son pulsé également disponible



### **i** CARACTÉRISTIQUES TECHNIQUES:



<b>Dimensions (L x l x H):</b>	152 mm x 148 mm x 356 mm
<b>Boîtier:</b>	ABS
<b>Câblage:</b>	Bornier à vis max 2,5 mm <sup>2</sup>
<b>Entrée de câble:</b>	Passe-fil en caoutchouc ø 7-10 mm
<b>Installation:</b>	Fixation sur équerre, sortie sonore vers le bas

### **🛒** RÉFÉRENCES:

#### Son continu (Vca)

Tension	24 V ~ (50 Hz)	42 V ~ (50 Hz)	115 V ~ (50/60 Hz)	230 V ~ (50 Hz)
Consommation	500 mA	250 mA	200 mA	70 mA
	<b>570 052 65</b>	<b>570 052 66</b>	<b>570 052 67</b>	<b>570 052 68</b>

#### Son continu (Vca)

Tension	230 V ~ (50 Hz)
Consommation	≤ 70 mA
	<b>570 100 68</b>

#### Son pulsé (Vcc)

Tension	24 V =	115 V =	230 V =
Consommation	350 mA	70 mA	40 mA
	<b>570 052 55</b>	<b>570 052 57</b>	<b>570 052 58</b>

Autres tensions sur demande.



### SCHÉMAS:

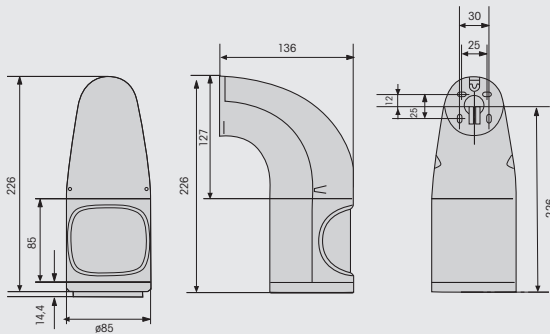
cf Page 265



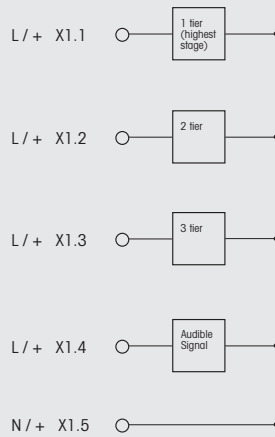
# Schémas

494  
494

LED Traffic Light/Siren Combination  
LED Beacon/Siren Combination

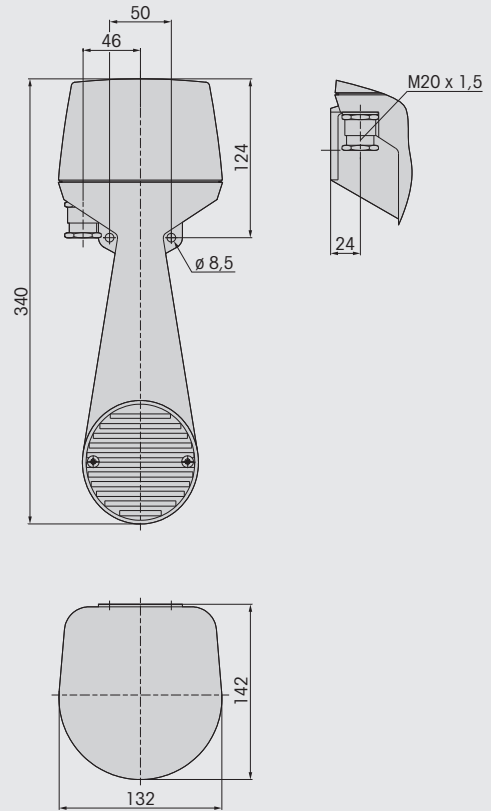


Connection diagram



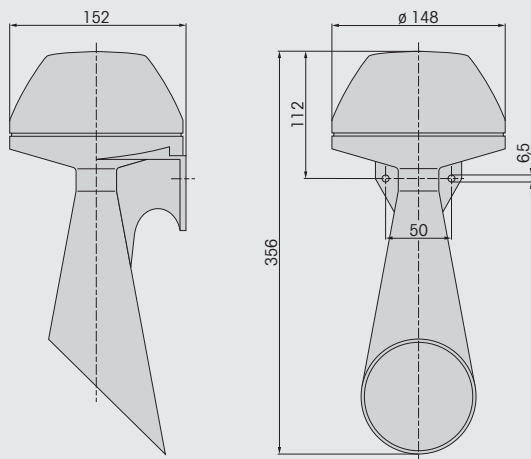
571

Signal Horn



570

Signal Horn



572

Signal Horn

