



- Design moderne et innovant
- Son mélodieux en La majeur
- Puissance sonore réglable
- Possibilité de faire fonctionner

- plusieurs gongs en parallèle
- Pilotage par relais temporisé ou minuterie possible

CARACTÉRISTIQUES TECHNIQUES:



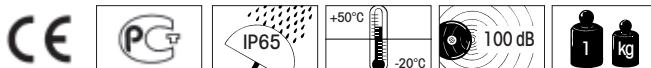
Dimensions (L x l x H):	207 mm x 178 mm x 104 mm
Boîtier:	Mélange PC/ABS
Câblage:	Bornier à vis avec protection de fil 0,5 - 2,5 mm ²
Entrée de câble:	Presse-étoupe M 16 x 1,5 mm diamètre de câble 5-10 mm
Facteur de marche:	max. 5 mn
Type de son:	La Majeur 3 sons
Durée de diffusion:	env. 8 secondes
Installation:	Montage mural, sortie sonore vers le bas

RÉFÉRENCES:

Tension	12 - 24 V ≈	230 V ~
Consommation	250 mA	40 mA
	172 000 75	172 000 68

SCHÉMAS:

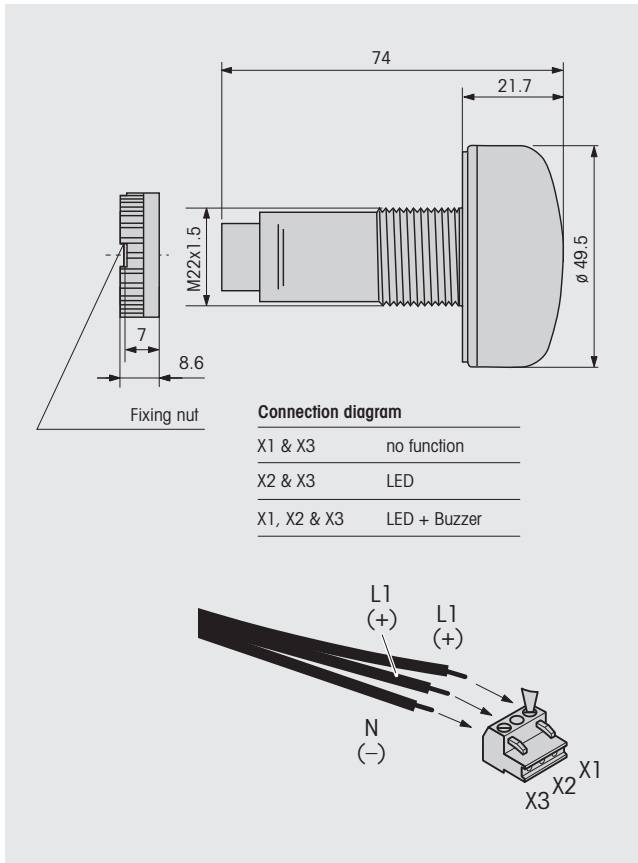
cf Page 254



Schémas

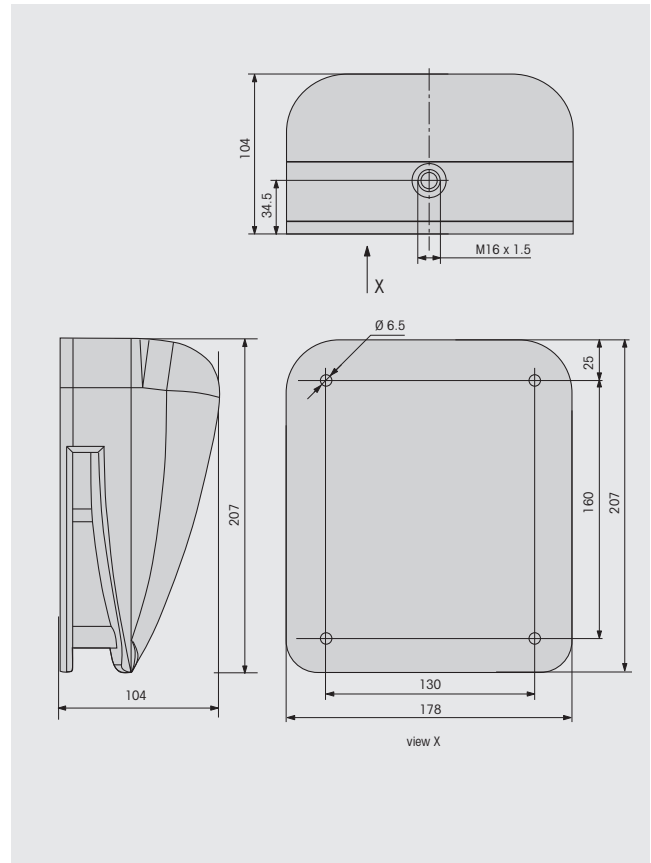
150

LED/Buzzer Combination



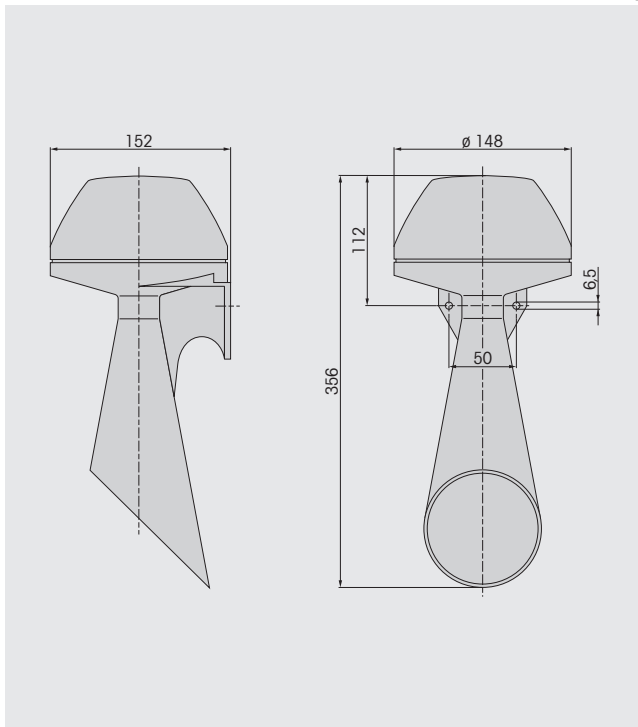
172

Electronic Three Tone Gong



170

Electronic Three Tone Gong



200

Permanent/LED/Flashing Beacon

