

- Gong puissant trois sons
- Puissance sonore réglable
- Fonctionnement permanent possible
- Fréquence réglée en usine
- Possibilité de faire fonctionner plusieurs gongs en parallèle
- Pilotage par relais temporisé ou minuterie possible



#### CARACTÉRISTIQUES TECHNIQUES:



Dimensions (Diam. x H):	148 mm x 356 mm
Boîtier:	ABS
Câblage:	Bornier à vis max. 2,5 mm <sup>2</sup>
Entrée de câble:	Passe-fil en caoutchouc ø 7-10 mm
Type de son:	La Majeur 3 sons
Durée de diffusion:	env. 8 secondes
Installation:	Fixation sur équerre, sortie sonore vers le bas



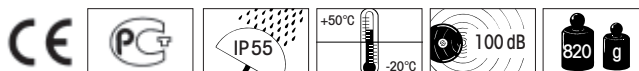
#### RÉFÉRENCES:

Tension	24 V=	230 V~
Consommation	200 mA	35 mA
	<b>170 000 55</b>	<b>170 000 68</b>



#### SCHÉMAS:

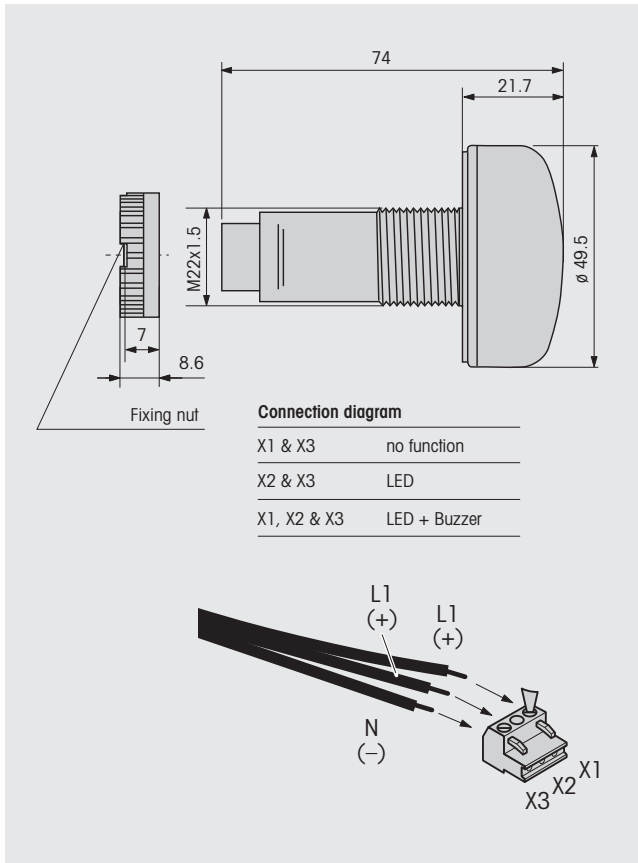
cf Page 254



# Schémas

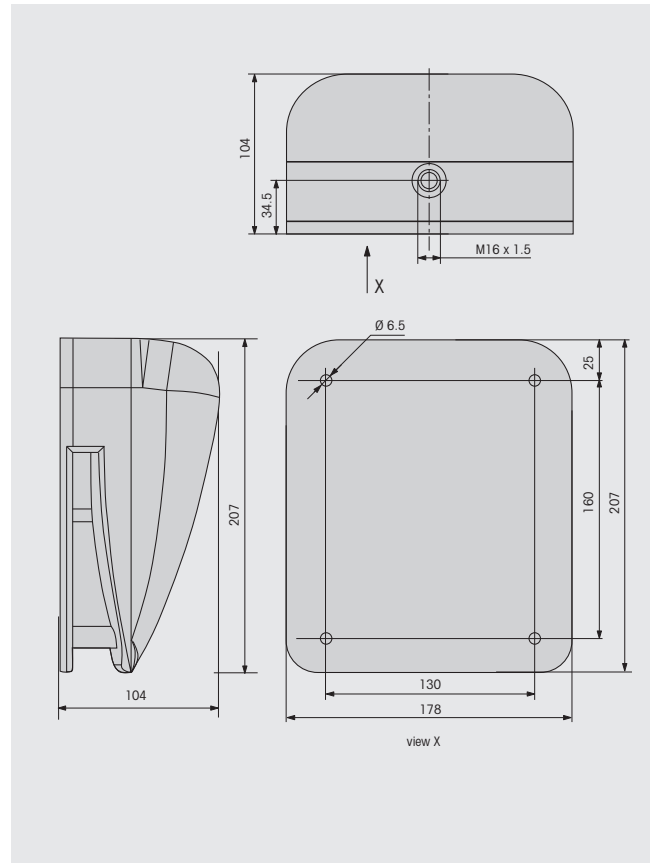
150

LED/Buzzer Combination



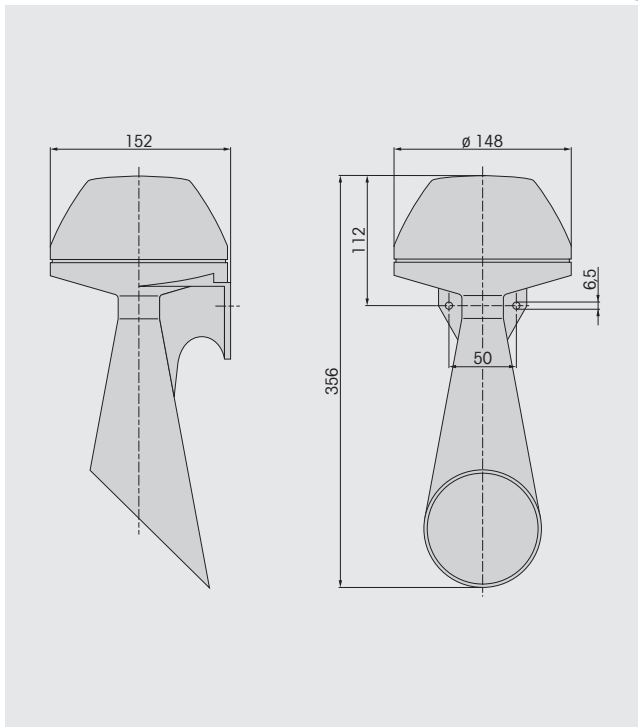
172

Electronic Three Tone Gong



170

Electronic Three Tone Gong



200

Permanent/LED/Flashing Beacon

