

- Puissance sonore réglable jusqu'à 120 dB
- 42 sons au choix pour les applications les plus diverses
- 3 sons commandables à distance
- Durée de diffusion réglable
- Indice de protection élevé: IP 66



### **i** CARACTÉRISTIQUES TECHNIQUES:

Dimensions (L x l x H):	155 x 168 x 168 mm
Boîtier:	Mélange PC/ABS
Câblage:	Bornier à vis max. 2,5 mm <sup>2</sup>
Entrée de câble:	Presse-étoupe M 20 x 1,5 mm (non inclus)
Types des sons et fréquences:	réglable par switch, cf tableau des sons sur page de droite



### **🛒** RÉFÉRENCES:

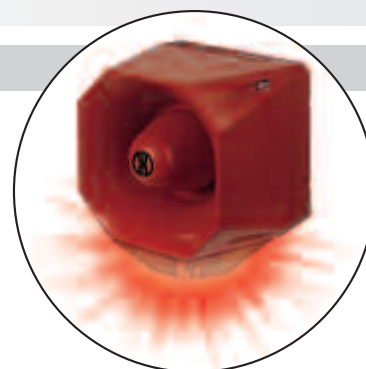
Tension	18 - 30 V <sup>==</sup>	115/230 V <sup>~</sup>
Consommation	450 mA	130 mA (115 V) / 65 mA (230 V)
rouge	<b>142 000 55</b>	<b>142 000 68</b>
gris	<b>142 100 55</b>	<b>142 100 68</b>

### **🏠** ACCESSOIRES:

Presse-étoupe M20 x 1,5 mm	<b>975 444 01</b>
----------------------------	-------------------

### **📐** SCHÉMAS:

cf Page 253



Combiné sirène électronique multi sons/flash Xénon puissant (voir page 176)

### COMPARAISON DE TAILLE



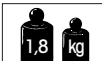
139

141

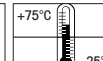
142



142 X00 68



142 X00 55



La sirène multi sons 142 offre un large choix de sons dont les standards internationaux pour les utilisations les plus diverses. 3 sons commandables à distance. Les premières deux sons sont librement programmables. Le troisième son est associé au deuxième son. Voir tableau des sons.



### 🎵 TYPES DES SONS ET FRÉQUENCES:

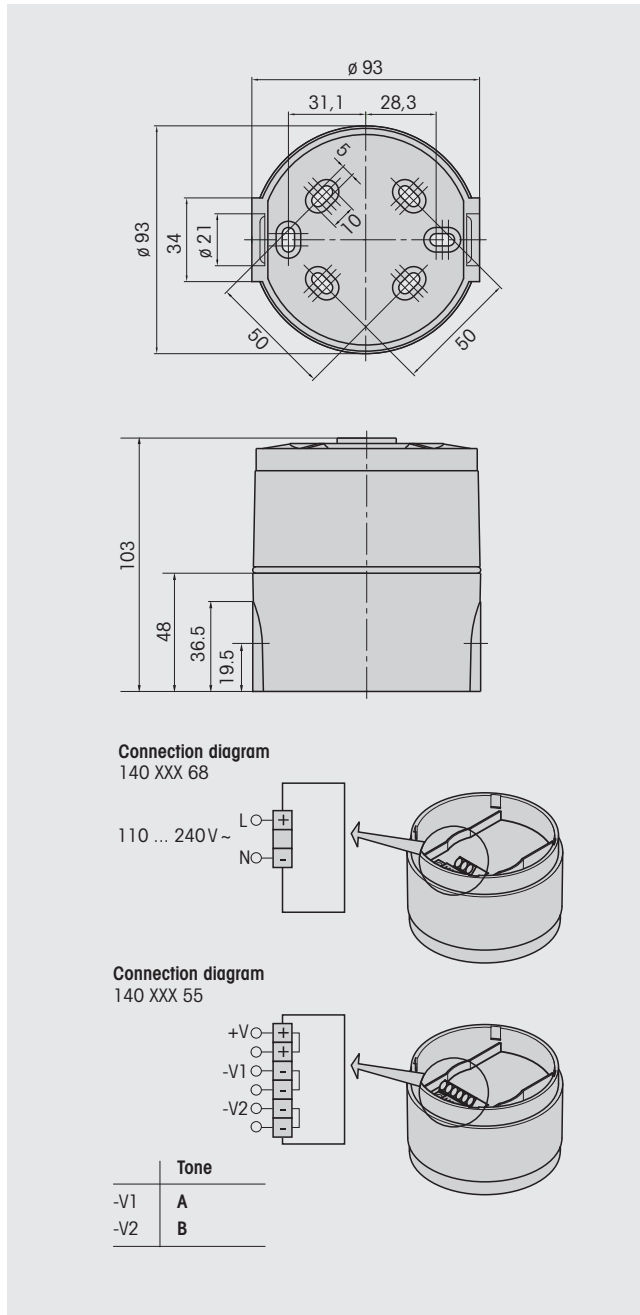
Son 1+2 N°.	Type de son	Description	Puissance (dBA)	Son 3
1	800/970 Hz alterné, 2 Hz (250 ms-250 ms)		120	14
2	800/970 Hz montant, 7 Hz (7/s)		120	14
3	800/970 Hz montant, 1 Hz (1/s)		120	14
4	2.850 Hz continu		111	9
5	2.400-2.850 Hz montant, 7 Hz		109	4
6	2.400-2.850 Hz montant, 1 Hz		110	4
7	500-1.200 Hz montant sur 3 sec., 0,5 sec. éteint	Son montant - Pays-Bas	119	14
8	1.200-500 Hz descendant, 1 Hz	DIN/PFEER (PAPA), DIN 33404-3, testé VDS	119	14
9	2.400/2.850 Hz alterné, 2 Hz (250 ms-250 ms)		113	4
10	970 Hz pulsé, 0,5 Hz (1 sec. allumé / 1 sec. éteint)	Alarme PFEER	117	14
11	800/970 Hz alterné, 1 Hz (500 ms-500 ms)		118	14
12	2.850 Hz pulsé, 0,5 Hz (1 sec. allumé / 1 sec. éteint)		112	4
13	970 Hz pulsé, 0,8 Hz (250 ms allumé / 1 sec. éteint)		117	14
14	970 Hz continu	PFEER - Gas toxique	118	8
15	554 Hz/100 ms, 440 Hz/400 ms alterné	Son NFS 32001 - France	115	14
16	660 Hz pulsé: 150 ms allumé, 150 ms. éteint	Signal d'alarme - Suède	114	14
17	660 Hz pulsé: 1,8 sec. allumé, 1,8 sec. éteint	Signal d'alarme - Suède	115	14
18	660 Hz pulsé: 6,5 sec. allumé, 13 sec. éteint	Signal d'alarme - Suède	115	14
19	660 Hz continu	Signal d'alarme - Suède	116	1
20	554/440 Hz alterné 0,5 Hz (1 sec. allumé / 1 sec. éteint)	Signal d'alarme - Suède	115	19
21	660 Hz pulsé, 1 Hz (500 ms-500 ms)	Signal d'alarme - Suède	115	4
22	2.850 Hz pulsé, 4 Hz (150 ms allumé / 100 ms éteint)		110	4
23	800-970 Hz montant, 50 Hz		117	14
24	2.400-2.850 Hz montant, 50 Hz		110	4
25	970 Hz pulsé: 3 x 500 ms. allumé, 500 ms éteint, Pause 1,5 sec.	ISO 8201 / US	118	14
26	2.850 Hz pulsé: 3 x 500 ms. allumé, 500 ms éteint, Pause 1,5 sec.	ISO 8201 / US	112	4
27	4.000 Hz continu		105	6
28	800/970 Hz alterné, 2 Hz (250 ms-250 ms)		118	14
29	990/650 Hz alterné, 2 Hz (250 ms-250 ms)		117	
30	510/610 Hz alterné, 2 Hz (250 ms-250 ms)		116	14
31	300-1.200 Hz montant, 1 Hz		118	14
32	Cloche, son continu		117	3
33	Cloche, continu: 3x 500 ms. Pulsé: 1,5 sec. Répété en bande	Cloche / US	117	14
34	1.000/2.000 Hz alterné, 1 Hz (500 ms-500 ms)	Singapour	115	4
35	420 Hz pulsé 0,625 sec.	Signal d'alarme - Australie	118	14
36	500-1.200 Hz montant en 3,75 sec., puis 0,25 sec. éteint	Signal d'alarme - Australie (évacuation)	117	14
37	1.400-1.600 Hz montant en 1 sec., descendant en 0,5 sec.	NF C 48-265	116	14
38	500-1.200 Hz montant et descendant sur 3 sec.	Sirène	117	14
39	720 Hz pulsé: 0,7 sec. allumé, 0,3 sec. éteint	Son industriel - Allemagne	118	14
40	422-775 Hz montant en 0,85 sec., 1 sec. Pause, en bande	Son montant NFPA	118	14
41	470 Hz continu	Trompe (USA)	114	3
42	370 Hz continu	Trompe (USA)	113	3



# Schémas

140 X20

Electronic Multi-Tone Sounder



142

Multi-Tone Sounder

