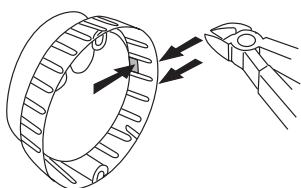


- 8 sons au choix
- Possibilité de câblage latéral
- Puissance sonore réglable
- Installation aisée
- Indice de protection élevé IP 65



Possibilité de câblage latéral



Vue de dessus: installation aisée grâce aux trous de fixation

i CARACTÉRISTIQUES TECHNIQUES:

Dimensions (Diam. x H):	89 mm x 64 mm
Boîtier:	PC, noir
Fixation:	Fixation sur fond plat
Montage:	sortie sonore vers le bas
Câblage:	Bornier à vis avec protection de fil max. 1,5 mm ²
Entrée de câble:	diamètre max. de câble 9 mm
Courant d'appel:	< 500 mA à 24 V
Type de son:	réglable, cf tableau
Fréquence acoustique:	cf tableau
Durée de vie:	> 5.000 h
Facteur de marche:	100 %



🎵 TYPES DES SONS ET FRÉQUENCES:

Son	Type de son
1	Trompe (env. 110 Hz)
2	Son continu (env. 3,0 kHz)
3	1 Hz son (env. 3,0 kHz)
4	20 Hz Trille (env. 3,0 kHz)
5	800 - 970 Hz montant @ 1 Hz
6	2400 - 2850 Hz montant @ 7 Hz
7	1200 - 500 Hz descendant @ 1 Hz
8	Son alterné 800 Hz / 1200 Hz @ 1 Hz _≤

🛒 RÉFÉRENCES:

Tension	24 V _≈
Consommation	≤ 80 mA
	133 000 75

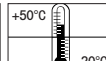
📐 SCHÉMAS:

cf Page 251



Sirène multi sons associée à un feu flash au Xénon très visible ou à un feu fixe à LEDs à très longue durée de vie (voir pages 165 et 167)

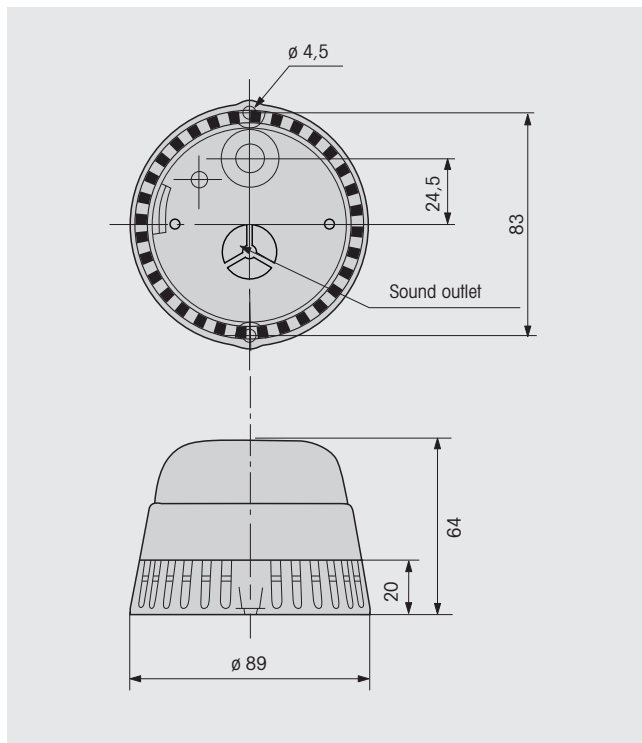
En cours



Schémas

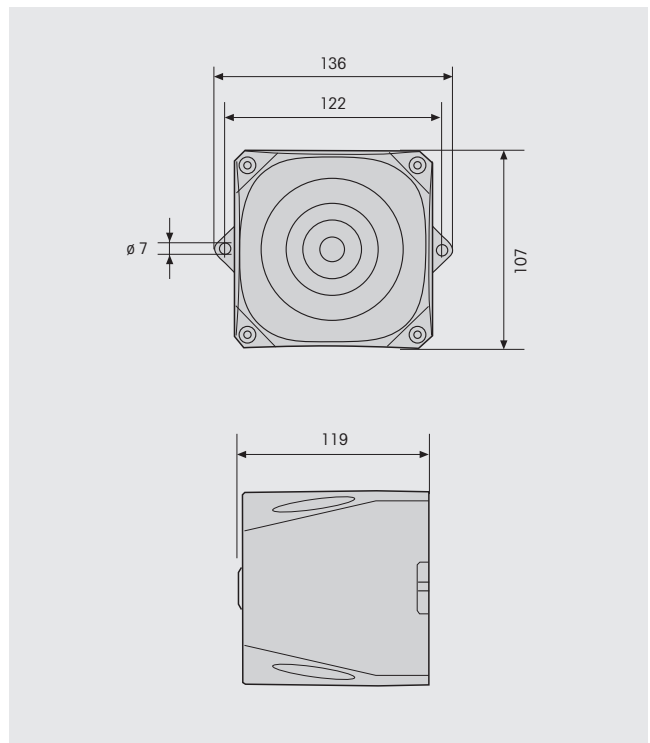
133

Electronic Multi-Tone Sounder



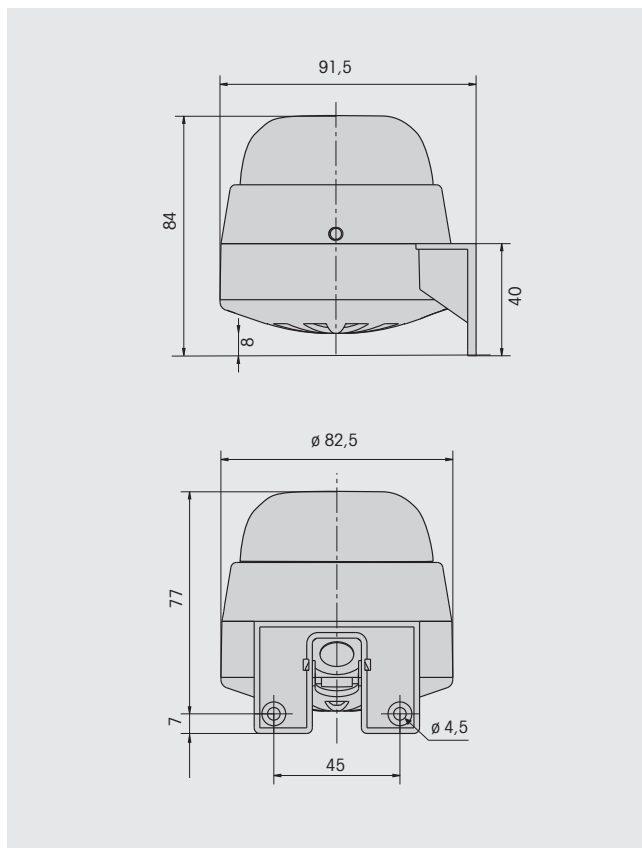
139

Multi-Tone Sounder



134

Electronic Multi-Tone Sounder



141

Multi-Tone Sounder

