



- Possibilité de son continu ou pulsé
- Design moderne
- Equerre de montage intégrée
- Indice de protection élevé : IP65

CARACTÉRISTIQUES TECHNIQUES:



Dimensions (L x l x H):	91,5 mm x 82,5 mm x 84 mm
Boîtier:	PC, Mélange PC/ABS , gris
Installation:	Fixation sur équerre
Montage:	Sortie sonore vers le bas
Câblage:	Bornier à vis avec protection de fil max. 1,5 mm ²
Entrée de câble:	diamètre max. de câble 9 mm
Courant d'appel:	< 500 mA à 24 V
Type de son:	Son continu ou pulsé, réglable
Fréquence acoustique:	2,3 kHz
Durée de vie:	> 5.000 h
Facteur de marche:	100 %

RÉFÉRENCES:

Tension	24 V ≈	115 - 230 V ~
Consommation	≤ 15 mA	≤ 15 mA
	128 000 75	128 000 68

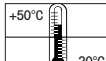
SCHÉMAS:

cf Page 250



Buzzer associé à un flash Xénon puissant ou à un feu fixe à LEDs à longue durée de vie (voir pages 168 et 166).

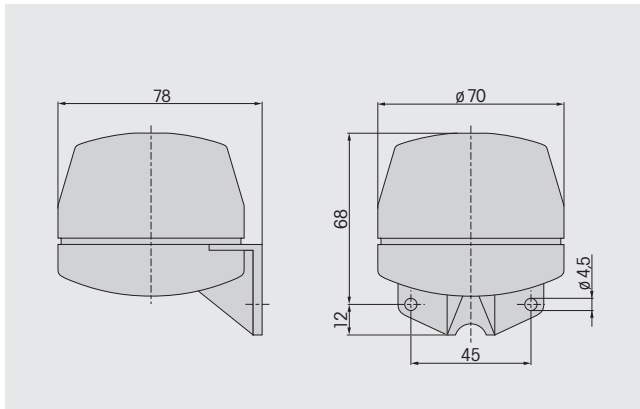
En cours



Schémas

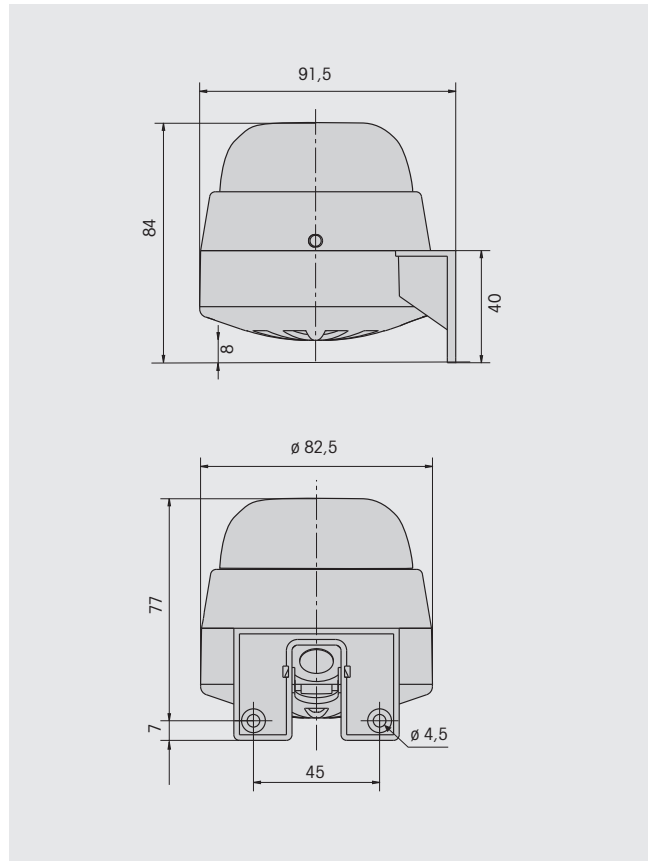
126

Electronic Multi-Tone Sounder



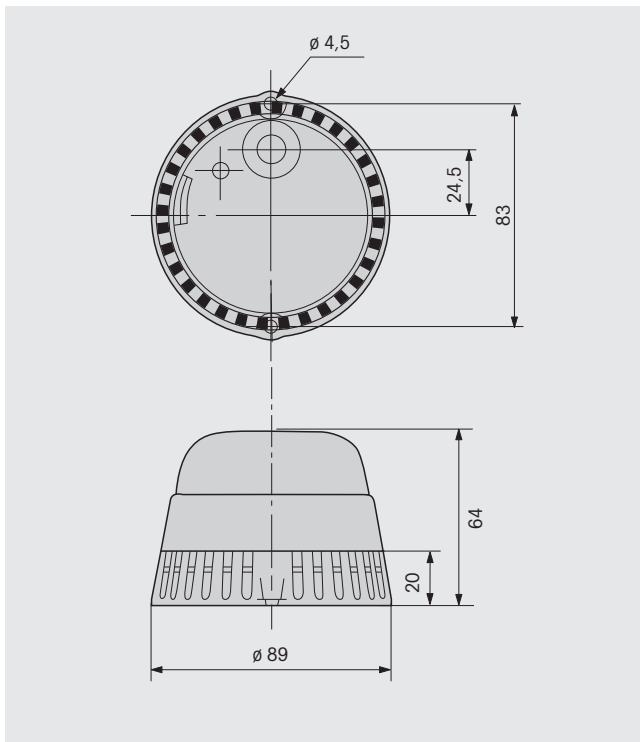
128

Electronic Buzzer



127

Electronic Buzzer



129

Electronic Multi-Tone Sounder

