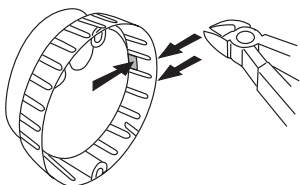


- Possibilité de son continu ou pulsé
- Possibilité de câblage latéral
- Installation aisée
- Indice de protection élevé IP 65



Possibilité de câblage latéral



Vue de dessus: installation aisée grâce aux trous de fixation

i CARACTÉRISTIQUES TECHNIQUES:

Dimensions (Diam. x H):	89 mm x 64 mm
Boîtier:	PC, noir
Installation:	Fixation sur fond plat
Montage:	sortie sonore vers le bas
Câblage:	Bornier à vis avec protection de fil max. 1,5 mm ²
Entrée de câble:	diamètre max. de câble 9 mm
Courant d'appel:	< 500 mA à 24 V
Type de son:	Son continu ou pulsé, réglable
Fréquence acoustique:	2,3 kHz
Durée de vie:	> 5.000 h
Facteur de marche:	100 %



🛒 RÉFÉRENCES:

Tension	24 V ≈	115 - 230 V ~
Consommation	≤ 15 mA	≤ 15 mA
	127 000 75	127 000 68

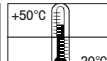
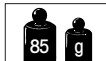
📐 SCHÉMAS:

cf Page 250



Buzzer associé à un flash Xénon puissant, ou à un feu fixe à LEDs à longue durée de vie (voir pages 164 et 162).

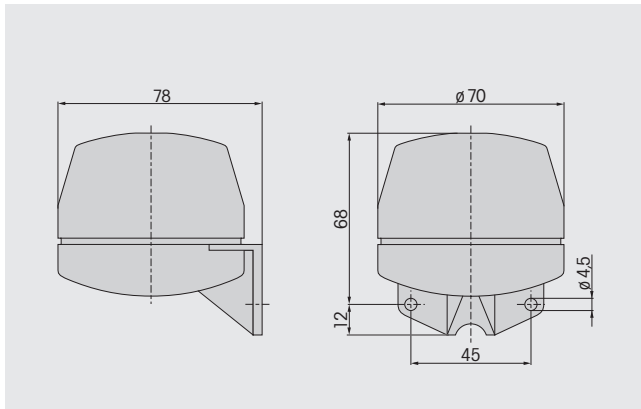
En cours



Schémas

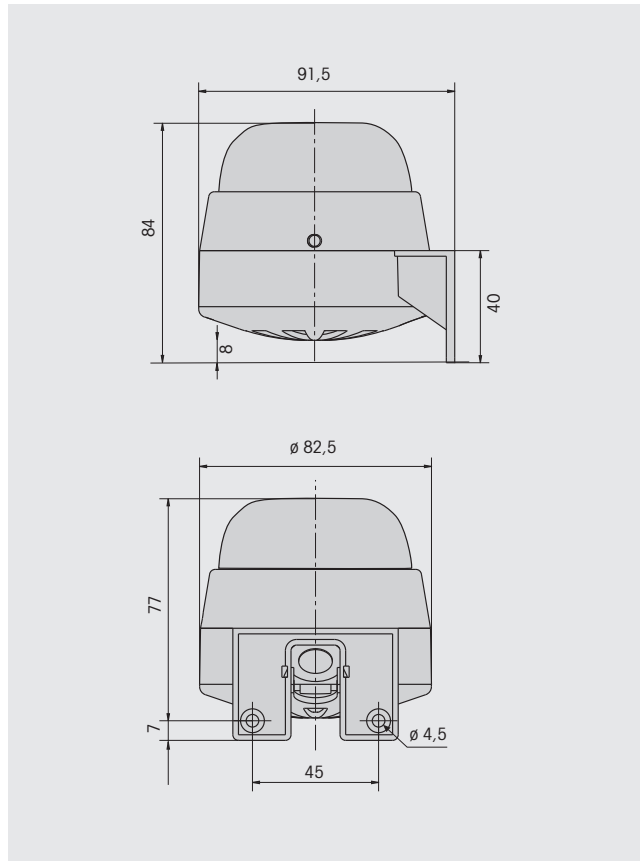
126

Electronic Multi-Tone Sounder



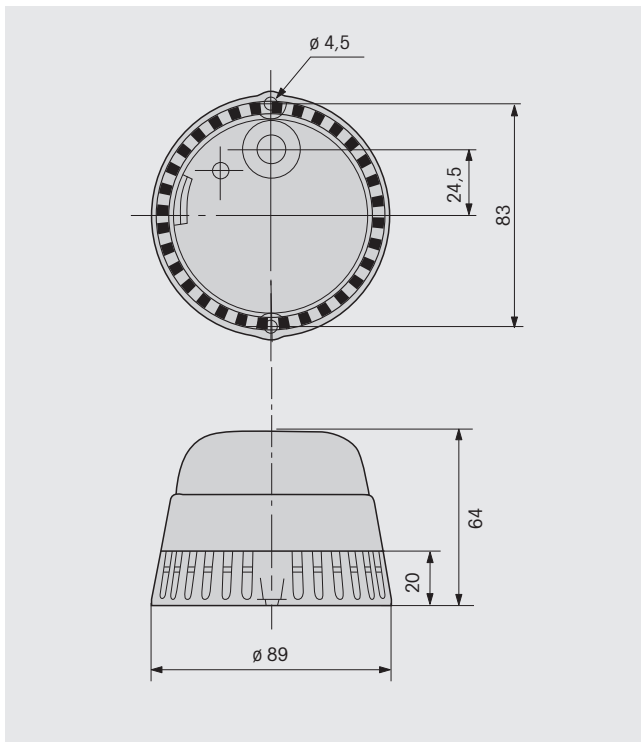
128

Electronic Buzzer



127

Electronic Buzzer



129

Electronic Multi-Tone Sounder

