



- Commandable par SPS

- 4 sons peuvent être dédencés à distance

i CARACTÉRISTIQUES TECHNIQUES:



Dimensions (Diam. x H):	70 mm x 80 mm
Boîtier:	ABS
Types des sons et fréquences:	Son continu: env. 2.700 Hz Son continu: env. 530 Hz Cloche: env. 2.700 Hz (Puls 20 Hz) Son pulsé: env. 2.700 Hz (Puls 1 Hz)
Câblage:	Bornier à vis avec protection de fil max. 2,5 mm ²
Entrée de câble:	diamètre max. de câble 9 mm
Installation:	Fixation sur équerre, sortie sonore vers le bas

🛒 RÉFÉRENCES:

Tension	12 - 24 V ⁼⁼
Consommation	80 mA
	126 052 15

⚠️ INFORMATION IMPORTANTE:

Voir également la sirène multi sons 134 avec encore plus d'avantages (page 201)

- Indice de protection élevé: IP 65
- 8 sons au choix
- Puissance sonore très élevée: jusqu'à 109 dB
- Puissance sonore réglable

📐 SCHÉMAS:

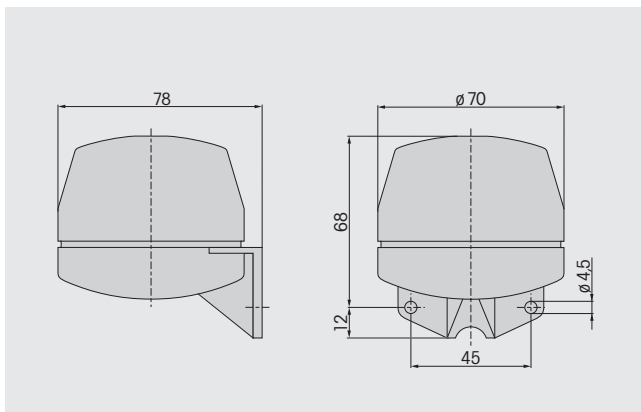
cf Page 250



Schémas

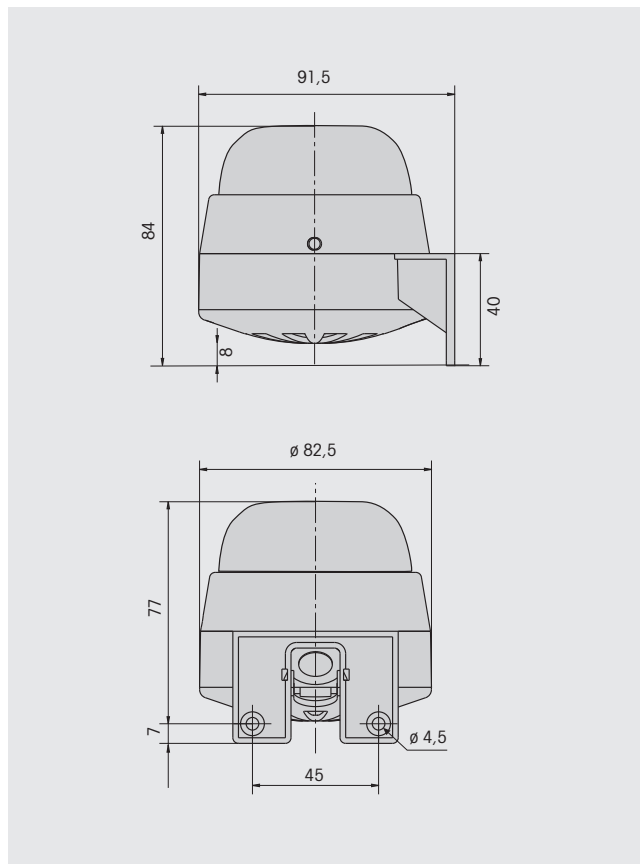
126

Electronic Multi-Tone Sounder



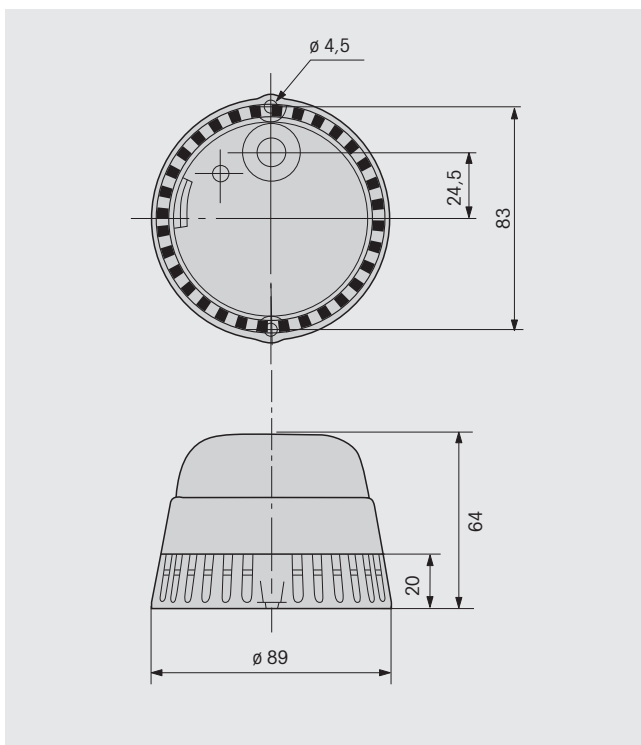
128

Electronic Buzzer



127

Electronic Buzzer



129

Electronic Multi-Tone Sounder

