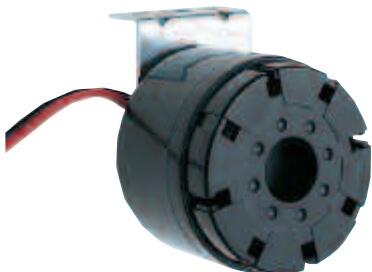


- Petite sirène puissante


CARACTÉRISTIQUES TECHNIQUES:

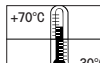
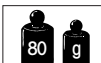

Dimensions (Diam. x H):	54 mm x 66 mm
Boîtier:	ABS
Fréquence acoustique:	2.500 / 3.500 Hz
Type de son:	Son alterné
Câblage:	Câblé avec 2 fils, longueur env. 450 mm
Installation:	Fixation sur équerre


RÉFÉRENCES:

Tension	12 V =	24 V =
Consommation	150 mA	100 mA
	123 100 54	123 200 55


SCHÉMAS:

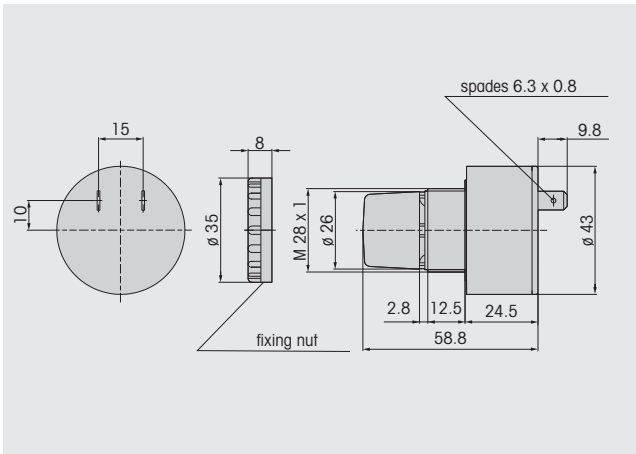
cf Page 249



Schémas

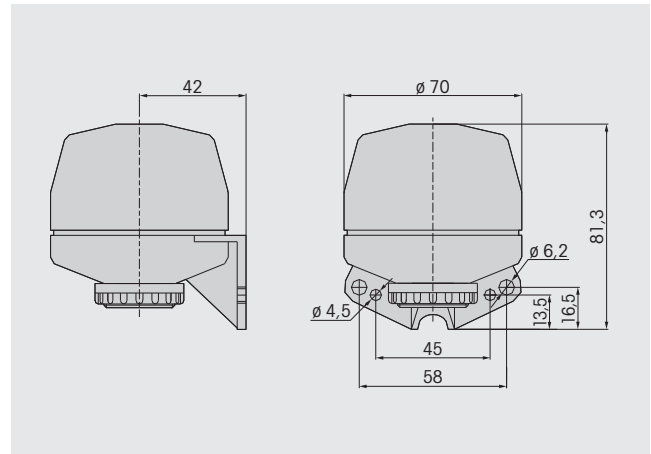
115

Buzzer/Light Combination



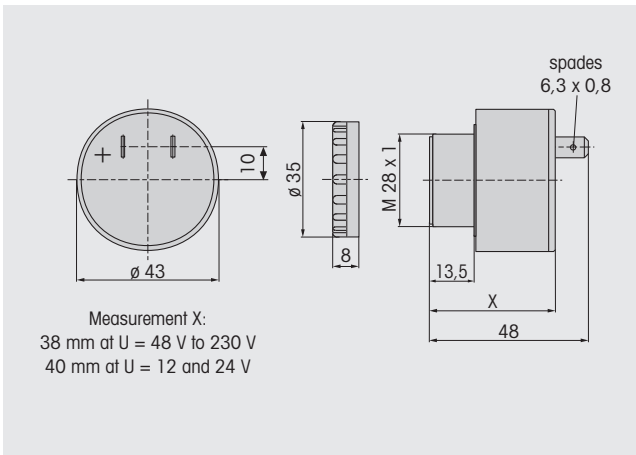
118 483/119 483

Electronic Buzzer



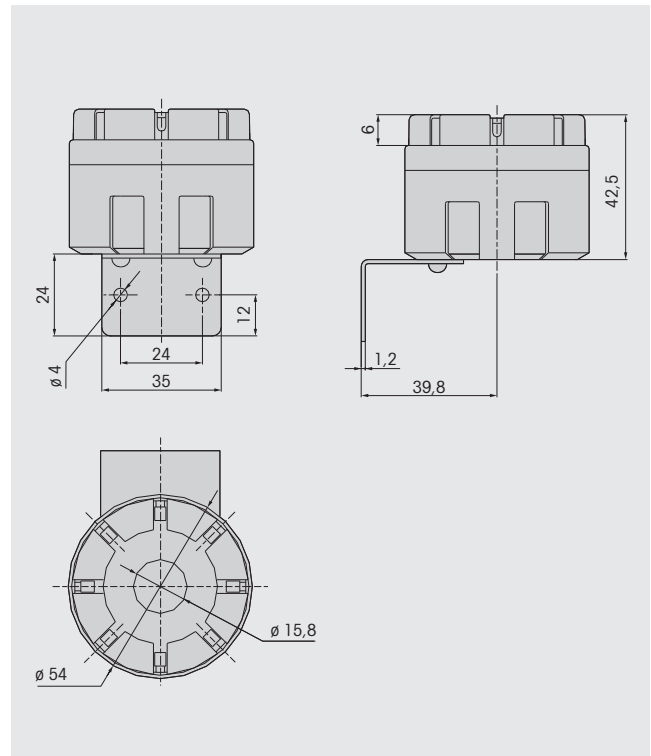
118

Electronic Installation Buzzer



123

Electronic Siren



119

Electronic Installation Buzzer

