

118 483/119483 Buzzer électronique



- Buzzer puissant pour montage mural
- Modèle 118 483 son continu
- Modèle 119 483 son continu ou pulsé

CARACTÉRISTIQUES TECHNIQUES:



Dimensions (Diam. x H):	70 mm x 80 mm
Boîtier:	ABS
Câblage:	cosses 6,3 x 0,8 mm Protection des contacts selon BGV A2 avec utilisation de fiches isolées
Entrée de câble:	diamètre de max. de câble 9 mm
Fréquence acoustique:	env. 2.400 Hz
Type de son:	118 483: Son continu 119 483: Son continu et pulsé (env. 1 Hz) sélectionnable par cosse
Installation:	Fixation sur équerre, sortie sonore vers le bas

RÉFÉRENCES:

Tension	24 V \approx (12 - 30 V)	230 V \sim (110 - 240V)
Consommation	20 mA	20 mA
Son continu	118 483 15	118 483 28
Son continu / pulsé	119 483 15	119 483 28

Autres tensions sur demande.

INFORMATION IMPORTANTE:

Voir également le buzzer électronique 128 avec encore plus d'avantages (voir page 197)

- Indice de protection élevé IP 65
- Possibilité de son continu ou pulsé
- Design moderne

SCHÉMAS:

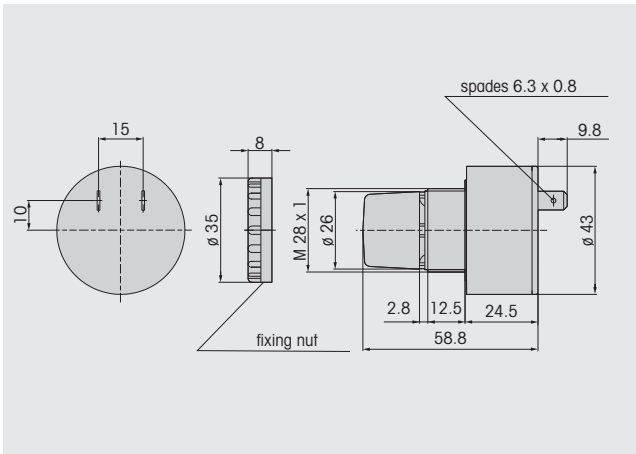
cf Page 249



Schémas

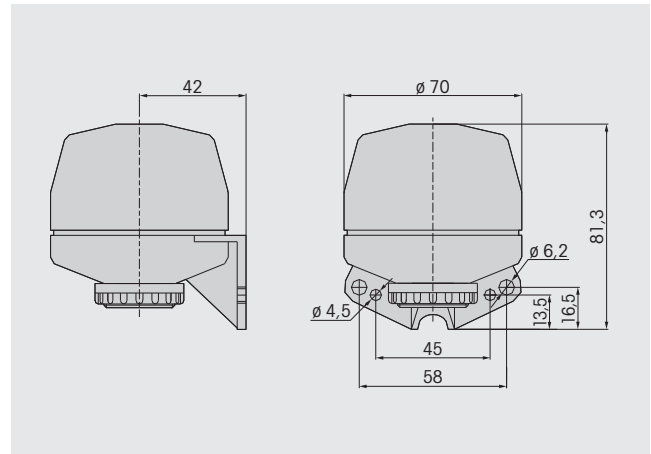
115

Buzzer/Light Combination



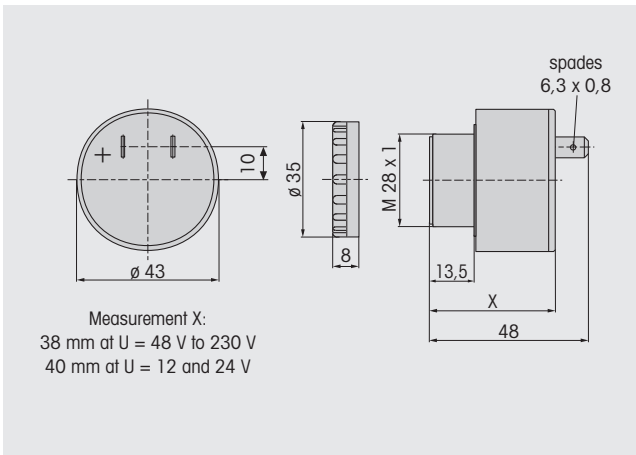
118 483/119 483

Electronic Buzzer



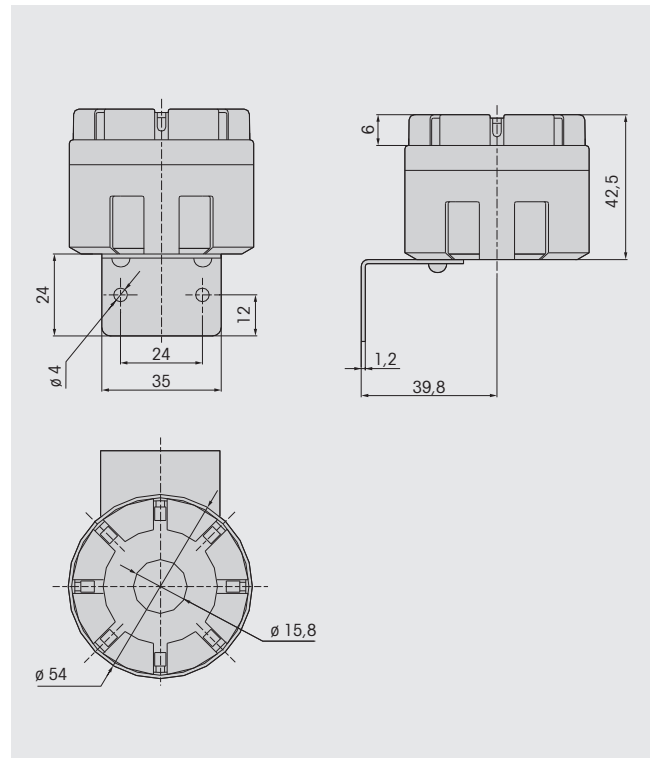
118

Electronic Installation Buzzer



123

Electronic Siren



119

Electronic Installation Buzzer

