

- Buzzer encastrable convenant notamment pour montage sur armoire électrique

i CARACTÉRISTIQUES TECHNIQUES:



Dimensions (Diamètre x Longueur): 42 mm x 10,5 mm (Hauteur de la partie en saillie)

Boîtier: Mélange PC/ABS ; écrou: PA-GF, résistant aux chocs

Câblage: cosses 6,3 x 0,8 mm, protection des contacts selon BGV A2 avec utilisation de fiches isolées

Fréquence acoustique: env. 2.400 Hz

Installation: Insertion dans perçage \varnothing 30,5 mm (M 30)

🛒 RÉFÉRENCES:

Tension	24 V = (12 - 30 V)	230 V ~ (110 - 240 V)
Consommation	20 mA	20 mA
	114 068 15	114 068 28

📏 SCHÉMAS:

cf Page 248



Capot de protection

- Buzzer piézoélectrique puissant
- Consommation réduite
- IP43 avec capot de protection (option)
- Modèle 118: son continu
- Modèle 119: son continu ou pulsé

i CARACTÉRISTIQUES TECHNIQUES:



Dimensions (Diamètre x Longueur): 43 mm x 13 mm (Hauteur de la partie en saillie)

Boîtier: ABS; Modèles UL: Mélange PC/ABS

Câblage: cosses plates 6,3 x 0,8 mm, protection des contacts selon BGV A2 avec utilisation de fiches isolées

Fréquence acoustique: env. 2.400 Hz

Type de son:
118: Son continu
119: Son continu ou pulsé (env. 1Hz)
sélectionnable par contact (cosse)

Installation: Insertion dans perçage \varnothing 28,5 mm (M28)

🛒 RÉFÉRENCES:

Tension	12 V =	24 V ≈	48 V ≈	115 V ≈	230 V ~
Consommation	20 mA	20 mA	20 mA	20 mA	20 mA
Son continu	118 068 14	118 068 15	118 068 26	118 068 27	118 068 28
Son continu/pulsé	-	119 068 15	119 068 26	119 068 27	119 068 28

Capot de protection **975 118 00**



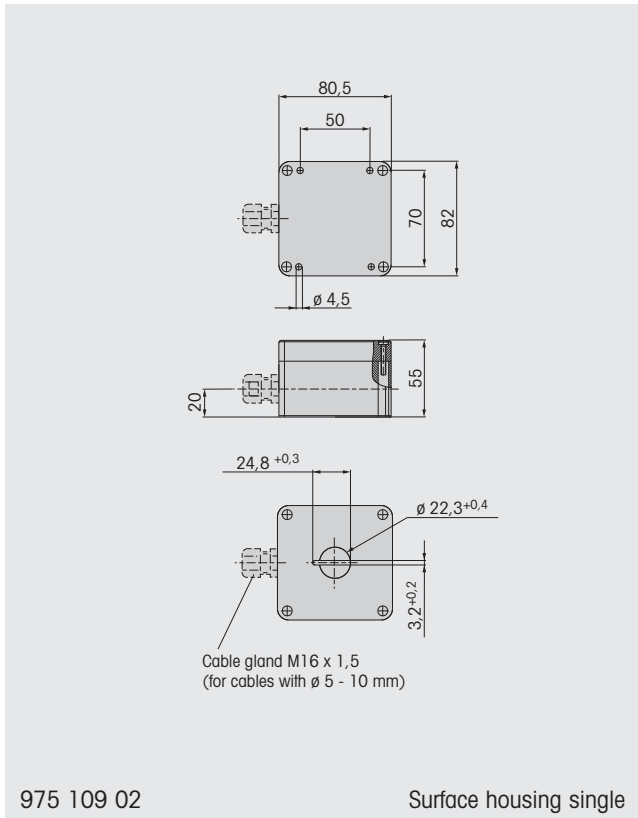
📏 SCHÉMAS:

cf Page 249

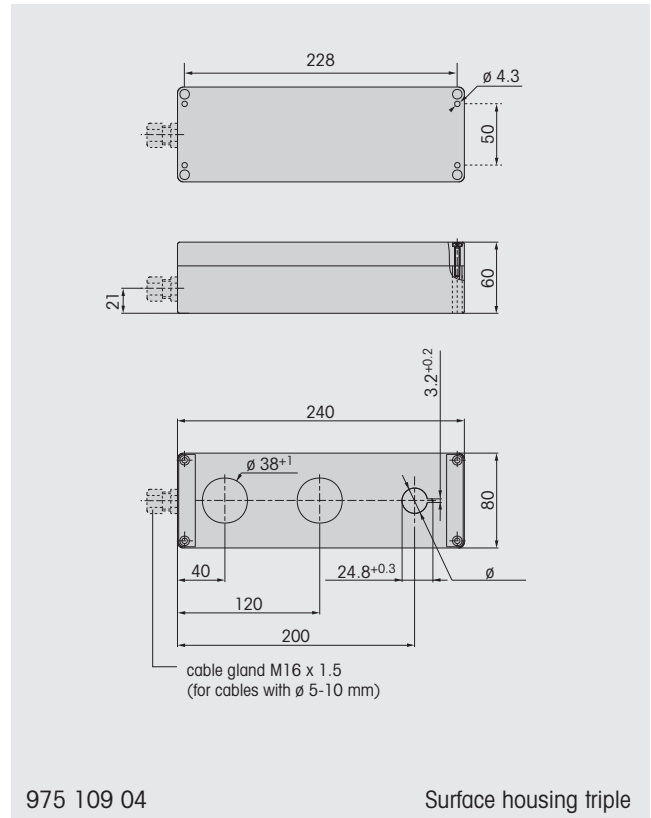


Schémas

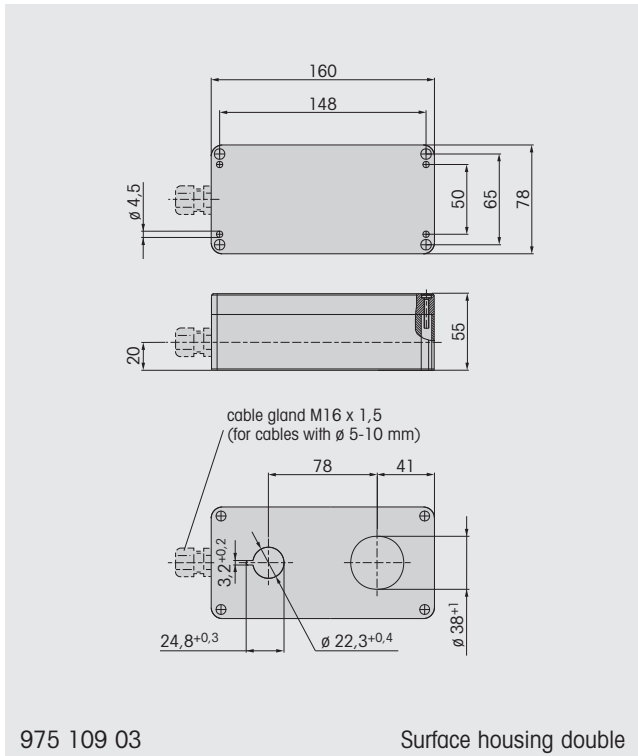
109/110 Accessories



109/110 Accessories

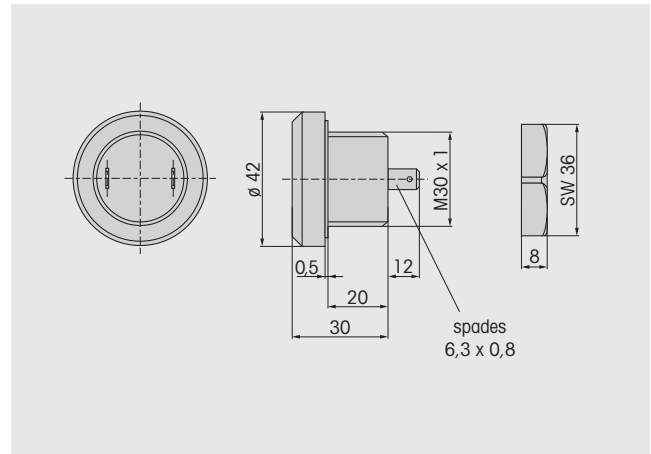


109/110 Accessories



114

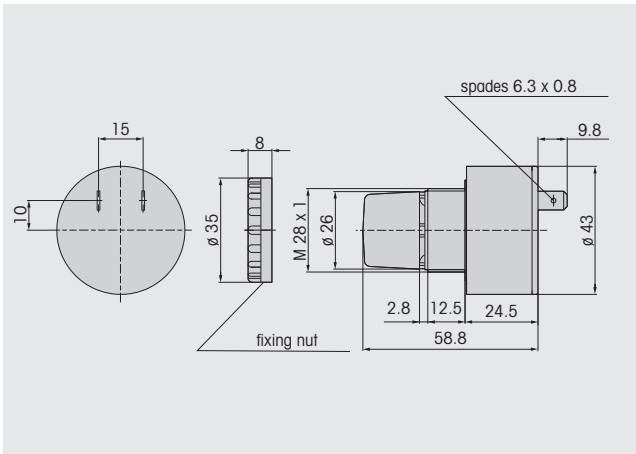
Electronic Installation Buzzer



Schémas

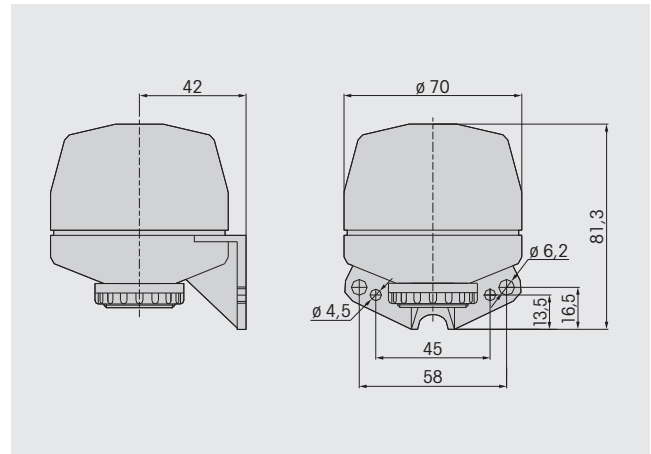
115

Buzzer/Light Combination



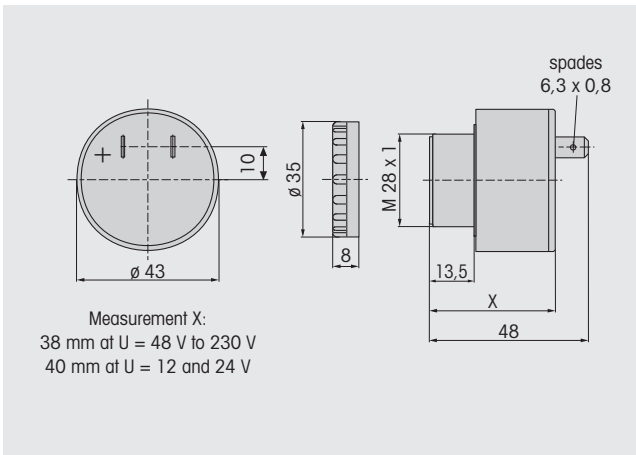
118 483/119 483

Electronic Buzzer



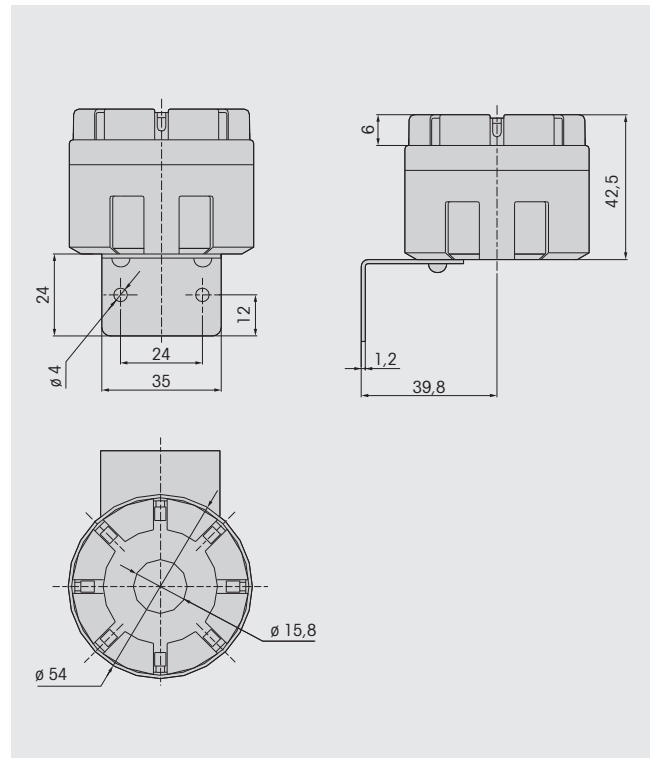
118

Electronic Installation Buzzer



123

Electronic Siren



119

Electronic Installation Buzzer

