

# 110 Sirène électronique multi sons encastrable

- Buzzer pour installation dans perçage  $\varnothing$  22,5 mm
- Consommation réduite
- Indice de protection élevé: IP 65
- 8 sons au choix



Boîtier d'installation (accessoire)



Buzzer électronique






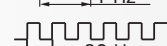

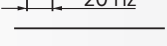








## CARACTÉRISTIQUES TECHNIQUES:

<b>Dimensions</b> (Diamètre x Longueur):	70 mm x 39,6 mm (Hauteur de la partie en saillie)
<b>Boîtier:</b>	Mélange PC/ABS ; Couvercle: PC
<b>Puissance:</b>	max. 100 dB (Puissance réglable au dos de l'appareil, même une fois installé)
<b>Fixation:</b>	Insertion dans perçage $\varnothing$ 22,5 mm (M 22) avec système anti-torsion
<b>Câblage:</b>	Bornier débrochable à vis max. 1,5 mm <sup>2</sup>
<b>Durée de vie:</b>	> 5.000 h



## TYPES DES SONS ET FRÉQUENCES:

8 sons sélectionnables au dos de l'appareil

	position 0		1,6 kHz	86 dB (A)
	position 1		1,6 kHz	86 dB (A)
	position 2		1,6 kHz	86 dB (A)
	position 3		1,6 kHz	88 dB (A)
	position 4		3,4 kHz	90 dB (A)
	position 5		3,4 kHz	100 dB (A)
	position 6		3,4 kHz	96 dB (A)
	position 7		3,4 kHz	100 dB (A)

## RÉFÉRENCES:

Tension	24 V~	115 V~	230 V~
Consommation	80 mA	40 mA	40 mA
	<b>110 000 75</b>	<b>110 000 67</b>	<b>110 000 68</b>

## ACCESSOIRES:

Équerre avec capot de protection (IP 54)	<b>975 109 01</b>
Boîtier d'installation simple IP65	<b>975 109 02</b>
Boîtier d'installation double IP65 pour 1 élément optique et 1 élément sonore	<b>975 109 03</b>
Boîtier d'installation triple IP65 pour 2 éléments optiques et 1 élément sonore	<b>975 109 04</b>

## SCHÉMAS:

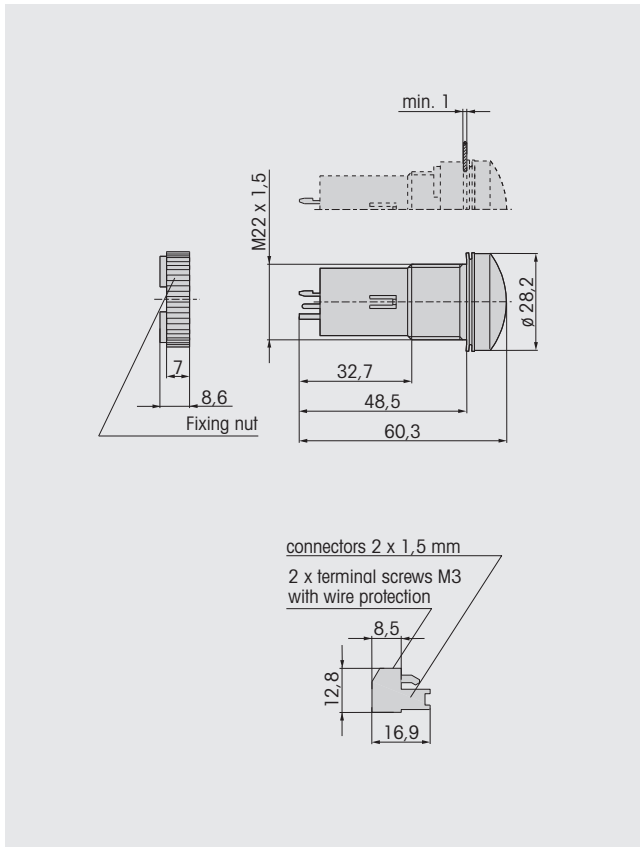
cf Page 247



# Schémas

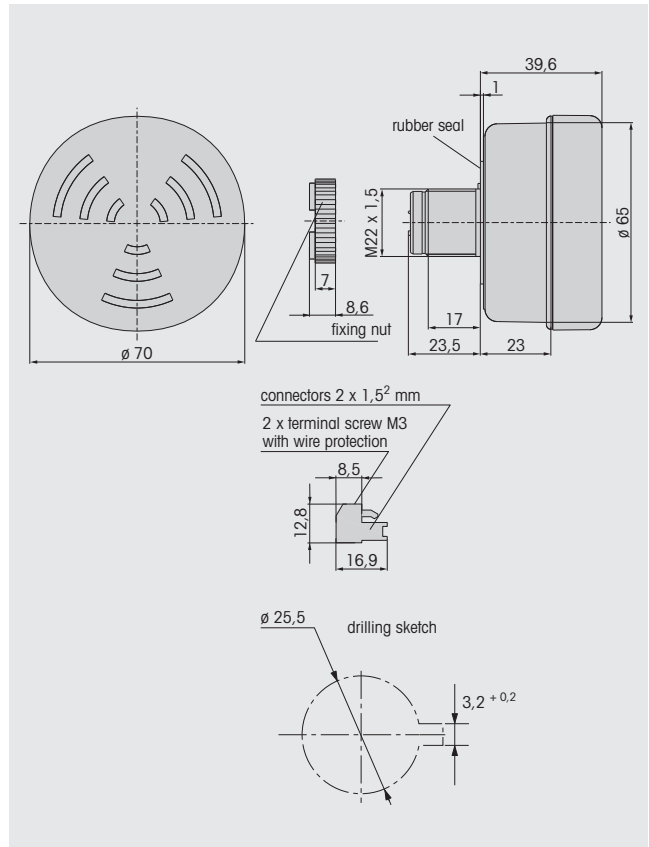
107

Electronic Installation Buzzer



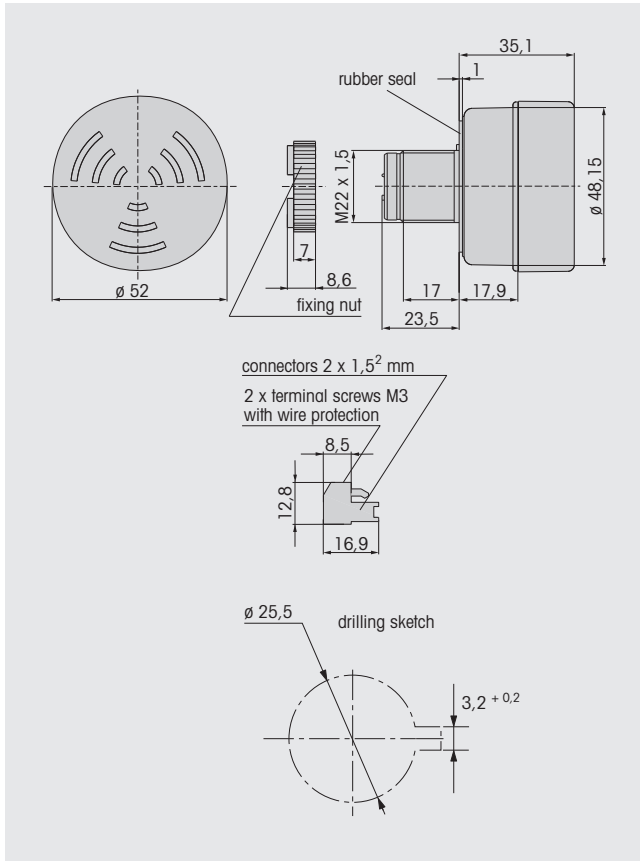
110

Electronic Installation Buzzer



109

Electronic Installation Buzzer



109/110 Accessories

