

- Buzzer pour installation dans perçages  $\varnothing$  22,5 mm
- Consommation réduite
- Indice de protection élevé: IP 65



Boîtier d'installation (accessoire)



Boîtier d'installation triple (accessoire) pour 1 élément sonore et 2 éléments lumineux (à commander séparément)

### **i** CARACTÉRISTIQUES TECHNIQUES:

<b>Dimensions</b> (Diamètre x Longueur):	52 mm x 35,1 mm (Hauteur de la partie en saillie)
<b>Boîtier:</b>	Mélange PC/ABS ; Couvercle: PC
<b>Fréquence acoustique:</b>	env. 2.100 Hz
<b>Type de son:</b>	Son continu ou son pulsé (env. 1 Hz)
<b>Installation:</b>	Insertion dans perçage $\varnothing$ 22,5 mm (22) avec système anti-torsion
<b>Câblage:</b>	Bornier débrochable à vis max. 1,5 mm <sup>2</sup>
<b>Durée de vie:</b>	> 5.000 h



### **🛒** RÉFÉRENCES:

Tension	24 V $\sim$	115 V $\sim$	230 V $\sim$
Consommation	25 mA	25 mA	25 mA
Son continu	<b>109 000 75</b>	<b>109 000 77</b>	<b>109 000 68</b>
Son pulsé	<b>109 010 75</b>	<b>109 010 77</b>	<b>109 010 68</b>

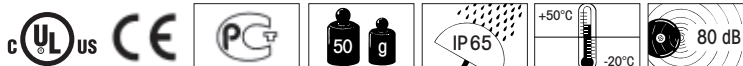
Durée de vie jusqu'à 5.000 h

### **🏠** ACCESSOIRES:

Équerre avec capot (IP54)	<b>975 109 01</b> (cf. p.194 )
Boîtier d'installation simple	<b>975 109 02</b>
Boîtier d'installation double	<b>975 109 03</b>
Boîtier d'installation triple	<b>975 109 04</b>
Boîtiers livrés seuls. Les feux 800-802 (pages 100/101) ou 815-817 (pages 102/103) doivent être commandés séparément.	

### **📐** SCHÉMAS:

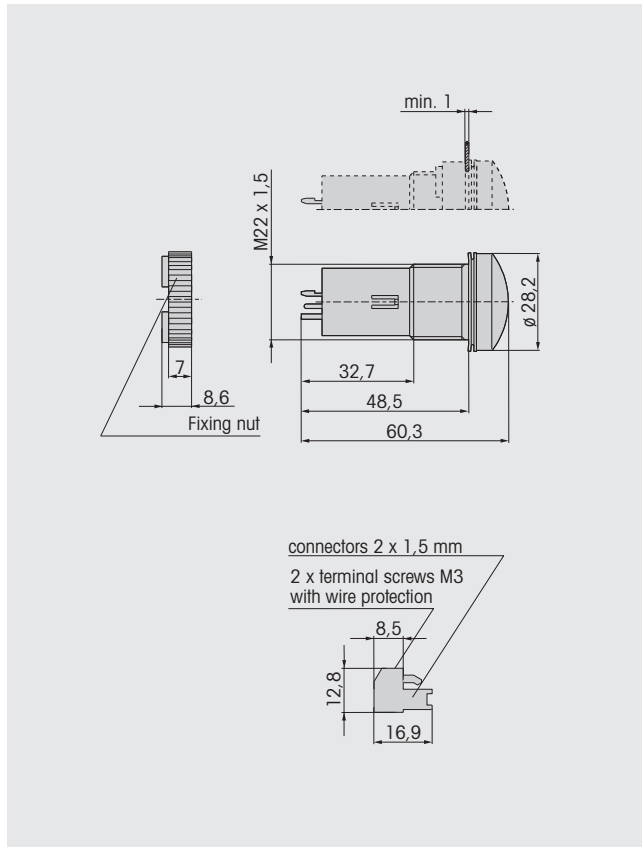
cf Page 247



# Schémas

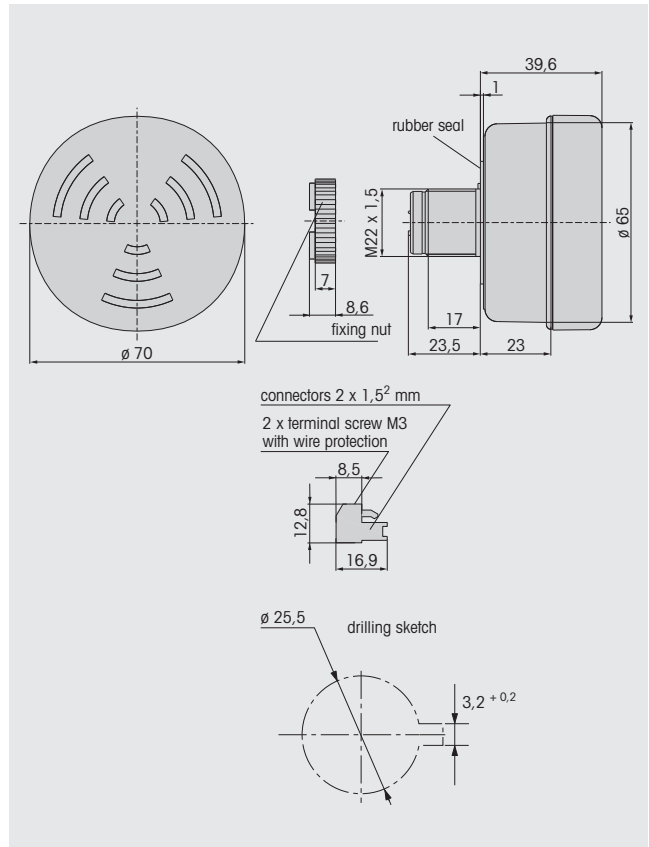
107

Electronic Installation Buzzer



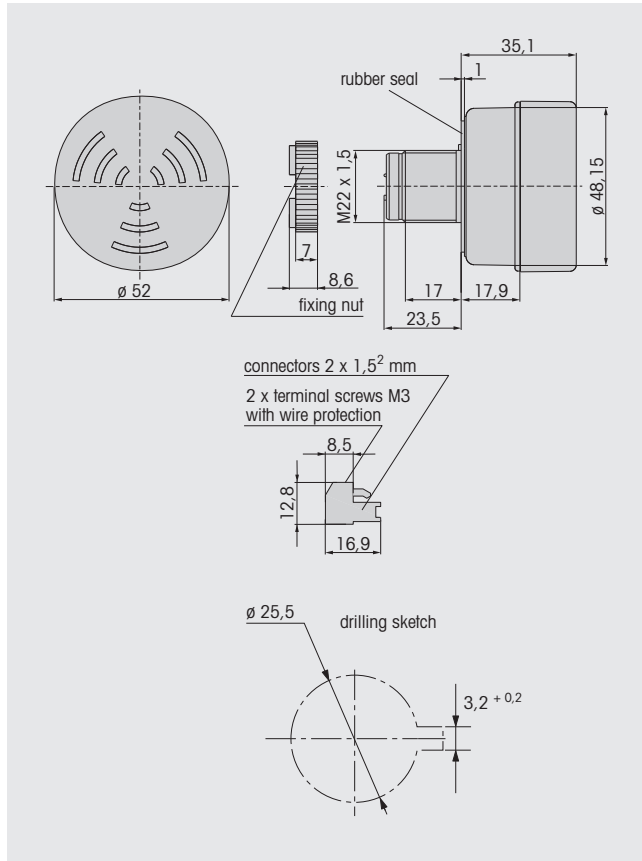
110

Electronic Installation Buzzer

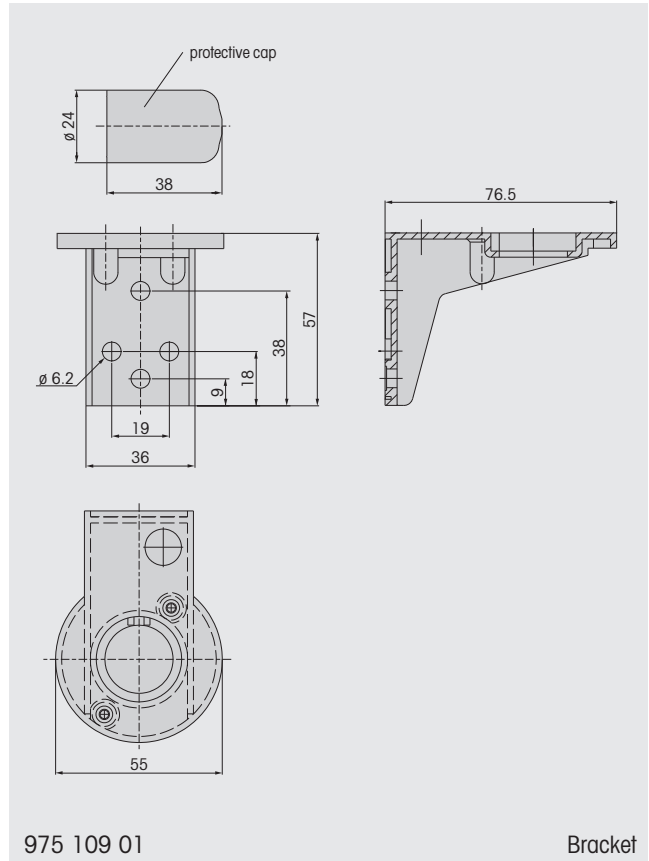


109

Electronic Installation Buzzer



109/110 Accessories



975 109 01

Bracket